

# *S-CROSS* *SX4*

---

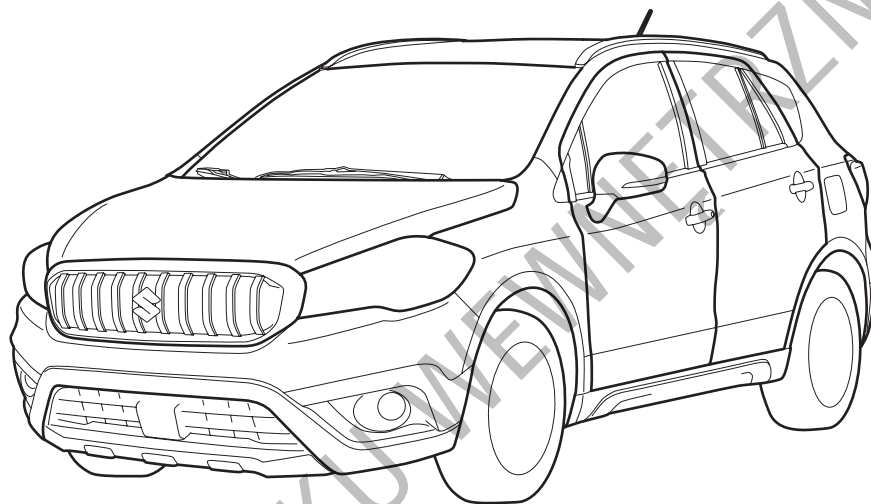
## **INSTRUKCJA OBSŁUGI**

Należy ją zawsze przechowywać w samochodzie.  
Zawiera ważne informacje dotyczące  
bezpieczeństwa, eksploatacji i obsługi.



**Way of Life!**

Niniejsza instrukcja obsługi dotyczy modelu samochodu SX4.



83RM018

*UWAGA: Na ilustracji pokazane są przykładowe warianty samochodu SX4.*

© 2020 **SUZUKI MOTOR POLAND Sp. z o.o.** Wszelkie prawa zastrzeżone.

Żadna część niniejszej publikacji nie może być kopiowana ani przetwarzana w jakimkolwiek celu ani w jakiegokolwiek formie, elektronicznej bądź mechanicznej, bez pisemnej zgody Suzuki Motor Poland Sp. z o.o.

## PRZEDMOWA

Niniejsza instrukcja obsługi stanowi nieodłączny element wyposażenia samochodu i dlatego powinna być przekazywana każdemu nowemu właścicielowi tego pojazdu. Prosimy o uważne jej przeczytanie i przeglądanie od czasu do czasu. Znajdują się tu ważne informacje dotyczące bezpieczeństwa, eksploatacji oraz obsługi okresowej.

SUZUKI MOTOR POLAND Sp. z o.o.

Wszystkie informacje zawarte w niniejszej instrukcji obsługi oparte są na najnowszych danych dotyczących wyrobu, dostępnych w chwili druku. Ze względu na dokonywane ulepszenia oraz inne zmiany, mogą zaistnieć rozbieżności pomiędzy opisem w instrukcji a pojazdem. Firma SUZUKI MOTOR CORPORATION zastrzega sobie prawo do wprowadzania zmian w dowolnej chwili, bez uprzedniego powiadomienia, jak również bez jakichkolwiek zobowiązań do wprowadzenia takich samych lub podobnych zmian w samochodach wyprodukowanych lub sprzedanych wcześniej.

Samochód ten może nie odpowiadać normom i przepisom obowiązującym w innych krajach. Przed podjęciem próby zarejestrowania tego pojazdu w jakimkolwiek innym kraju należy sprawdzić odpowiednie przepisy i dokonać wszelkich niezbędnych modyfikacji.

## WAŻNE

### ▲ OSTRZEŻENIE/▲ PRZESTROGA/ UWAGA/INFORMACJA

Prosimy o dokładne przeczytanie tej instrukcji i ścisłe przestrzeganie zawartych w niej zaleceń. Dla podkreślenia szczególnie ważnych informacji, symbolowi ▲ oraz hasłom **OSTRZEŻENIE**, **PRZESTROGA**, **UWAGA** i **INFORMACJA** nadano specjalne znaczenia. Informacje oznaczone tymi nagłówkami wymagają szczególnej uwagi.

#### ▲ OSTRZEŻENIE

Sygnalizuje potencjalne ryzyko odniesienia poważnych obrażeń lub śmierci.

#### ▲ PRZESTROGA

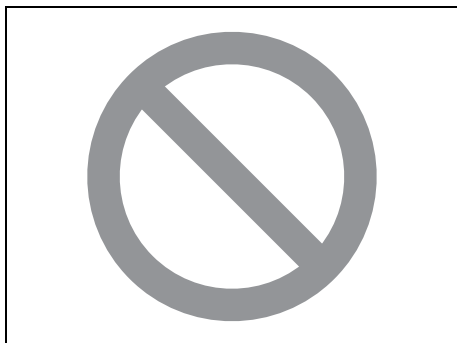
Sygnalizuje potencjalne ryzyko odniesienia mniej poważnych lub drobnych obrażeń ciała.

#### UWAGA

Sygnalizuje potencjalne ryzyko uszkodzenia samochodu.

#### INFORMACJA:

Zawiera specjalne informacje, mające na celu ułatwienie obsługi pojazdu, lub dodatkowe wskazówki dotyczące sposobu postępowania.



75F135

Znak przekreślonego koła, jaki można napotkać w tekście, oznacza „Nie należy tego robić” lub „Nie należy do tego dopuszczać”.

## OSTRZEŻENIE PRZED PRZERÓBKAMI

### ▲ OSTRZEŻENIE

Nie należy dokonywać żadnych przeróbek tego pojazdu. Mogą one mieć niekorzystny wpływ na bezpieczeństwo, stateczność ruchu, osiągi i niezawodność, a także naruszyć obowiązujące przepisy. Ponadto uszkodzenia lub obniżenie osiągnięć pojazdu wynikające z dokonanych przeróbek mogą nie być objęte gwarancją.

### UWAGA

Nieprawidłowo zainstalowane przenośne środki łączności, takie jak telefon komórkowy czy radiotelefon (radio CB) mogą zakłócać działanie układu zapłonowego i pokładowych urządzeń elektrycznych, co może negatywnie wpływać na osiągi samochodu. W sprawie instalacji przenośnych urządzeń komunikacyjnych należy zasięgnąć porady wykwalifikowanego mechanika samochodowego lub autoryzowanej stacji obsługi SUZUKI.

### UWAGA

Złącze diagnostyczne w tym samochodzie przeznaczone jest wyłącznie do podłączania specjalistycznego testera w celach kontrolnych lub serwisowych. Podłączenie do niego jakiegokolwiek innego narzędzia bądź urządzenia może wpłynąć na działanie pokładowych układów elektrycznych, a także spowodować rozładowanie akumulatora.

---

## WPROWADZENIE

Dziękując za wybranie samochodu SUZUKI, witamy w stale powiększającym się gronie użytkowników pojazdów tej marki. To rozsądna decyzja – wysoka jakość produktu SUZUKI stanowi gwarancję wielu lat radości za kierownicą.

Niniejsza instrukcja obsługi została przygotowana w celu ułatwienia bezpiecznej, przyjemnej i bezawaryjnej eksploatacji samochodu. Opisane jest tu działanie poszczególnych mechanizmów samochodu, elementy mające wpływ na bezpieczeństwo jazdy oraz wymagania związane z okresową obsługą techniczną. Prosimy uważnie przeczytać instrukcję jeszcze przed zajęciem miejsca za kierownicą, a następnie pozostawić ją w schowku podręcznym, by w każdej chwili móc do niej zajrzeć.

W momencie odsprzedaży samochodu prosimy o przekazanie tego podręcznika następnemu właścicielowi.

W odrębnych książeczkach wyjaśnione są warunki gwarancji. Zalecamy zapoznanie się również z tymi ważnymi informacjami.

Okresowe przeglądy tego samochodu powinny być przeprowadzane przez autoryzowaną stację obsługi SUZUKI. Zatrudnieni tam wyszkoleni przez markę Suzuki mechanicy zapewniają najlepszą możliwą obsługę techniczną samochodu, z użyciem wyłącznie oryginalnych części zamiennych i akcesoriów lub ich odpowiedników.

### **INFORMACJA:**

„Autoryzowana stacja obsługi SUZUKI” oznacza również autoryzowany punkt serwisowy Suzuki.

---

# ZALECENIE STOSOWANIA ORYGINALNYCH CZĘŚCI ZAMIENNYCH I AKCESORIÓW SUZUKI

Producent tego samochodu stanowczo zaleca stosowanie oryginalnych części zamiennych i akcesoriów SUZUKI\*. Są one wytwarzane zgodnie z najwyższymi standardami w zakresie jakości i parametrów technicznych, a także precyzyjnie dopasowane do wymogów konstrukcyjnych samochodu.

Obecnie na rynku dostępna jest szeroka gama nieoryginalnych części zamiennych i akcesoriów do samochodów marki SUZUKI. Stosowanie ich może negatywnie wpłynąć na osiągi samochodu oraz jego trwałość i z tego powodu nie są one objęte gwarancją producenta samochodu.

## **Nieoryginalne części zamienne i akcesoria**

Na naszym rynku dostępne są nieoryginalne części zamienne i akcesoria dopuszczone do obrotu przez uprawnione organy. Niektóre tego typu części i akcesoria sprzedawane są jako opatrzone autoryzacją SUZUKI. W obrocie znajdują się również używane części zamienne i akcesoria, będące oryginalnymi produktami SUZUKI. Wszystkie tego typu części zamienne i akcesoria traktowane są jako nieoryginalne i nie są objęte gwarancją producenta samochodu.

## **Używane oryginalne części zamienne i akcesoria SUZUKI**

Kategorycznie zabroniona jest odsprzedaż oraz stosowanie następujących używanych podzespołów samochodu:

- Części składowych układu poduszek powietrznych oraz wszelkich innych podzespołów pirotechnicznych (m.in. poduszek powietrznych, sterowników i czujników).
- Pasów bezpieczeństwa i ich elementów składowych (np. taśm, sprzączek i mechanizmów zwijających).

Poduszki powietrzne i napinacze pasów bezpieczeństwa zawierają materiały wybuchowe. Demontaż i złomowanie tych podzespołów powinny być wykonywane przez autoryzowaną stację obsługi SUZUKI lub właściwie przygotowany warsztat, aby uniknąć ich przypadkowego odpalenia.

\*Dopuszczone do stosowania są części regenerowane z autoryzacją SUZUKI.

---

## **Rejestrowanie danych pokładowych**

Niektóre z urządzeń w tym samochodzie zawierają elektroniczne moduły lub jednostki pamięci, które okresowo lub stale przechowują wyszczególnione poniżej dane. Dane te mają charakter wyłącznie techniczny i służą do (i) identyfikacji oraz naprawy usterek w tym samochodzie i/lub (ii) optymalizowania jego funkcjonowania.

### **Rejestrowane dane**

- Usterki, nieprawidłowości lub błędy działania ważnych elementów samochodu (np. świateł, hamulców).
- Reakcje samochodu w określonych sytuacjach (np. zadziałanie poduszek powietrznych lub układu antypoślizgowego).
- Warunki działania podzespołów (np. poziomy płynów eksploatacyjnych).
- Komunikaty o stanie samochodu i poszczególnych jego podzespołów (np. prędkość jazdy, wielkość przyspieszenia bądź opóźnienia wzdłużnego, przyspieszenie poprzeczne).
- Warunki otoczenia (np. temperatura zewnętrzna).

Zakres rejestrowanych danych uzależniony jest od modelu i poziomu wyposażenia samochodu.

### **(Kraje UE)**

#### **Podmioty uprawnione do odczytu rejestrowanych danych z użyciem specjalistycznych urządzeń diagnostycznych („uprawnione podmioty”)**

- Autoryzowani dystrybutorzy, autoryzowane stacje dealerskie i warsztaty naprawcze samochodów SUZUKI, a także niezależne stacje serwisowe i warsztaty naprawcze.
- Producenci samochodów marki SUZUKI (np. SUZUKI MOTOR CORPORATION („SUZUKI”), MAGYAR SUZUKI CORPORATION LTD., MARUTI SUZUKI INDIA LIMITED, SUZUKI MOTOR (THAILAND) CO., LTD., THAI SUZUKI MOTOR CO., LTD.).
- Dostawcy części, podzespołów i akcesoriów do samochodów SUZUKI („poddostawcy”).

#### **Wykorzystanie rejestrowanych danych**

SUZUKI i uprawnione podmioty mogą wykorzystywać dane rejestrowane w modułach lub jednostkach pamięci w następujących celach:

- Diagnostyka, serwisowanie, naprawa lub postępowanie gwarancyjne
- Badania i rozwój konstrukcji samochodu
- Wdrażanie lub analiza działań posprzedażowych, w tym kampanii przywoławczych i akcji serwisowych
- Doskonalenie jakości produktu, itp.

Po usunięciu nieprawidłowości, związane z nią dane są zasadniczo kasowane z modułu lub jednostki pamięci, jednak część z nich może być przechowywana do czasu zastąpienia ich nowymi zapisami lub dłużej.

---

## **Warunki ujawnienia lub udostępnienia przez SUZUKI lub uprawnione podmioty zarejestrowanych danych stronom trzecim**

SUZUKI i uprawnione podmioty mogą ujawniać lub udostępniać zarejestrowane dane stronom trzecim w następujących okolicznościach:

- Za zgodą właściciela, użytkownika/użytkowników lub najemcy (w przypadku leasingu) samochodu.
- Na żądanie policji, prokuratury, sądu lub innych władz.
- Instytutom badawczym w celach statystycznych, po uprzednim ich przetworzeniu w sposób uniemożliwiający identyfikację właściciela i użytkownika/użytkowników samochodu.
- Dane te są również wykorzystywane przez SUZUKI i uprawnione podmioty, w tym przez zatrudniony w nich personel, na zasadach określonych w punkcie „Wykorzystanie rejestrowanych danych”.
- Dane te mogą być wykorzystywane przez SUZUKI i uprawnione podmioty w sprawach sądowych.
- We wszelkich innych sytuacjach wynikających z przepisów prawa lub urzędowych.

Dodatkowe informacje można uzyskać od uprawnionych podmiotów, za wyjątkiem poddostawców.

### **INFORMACJA:**

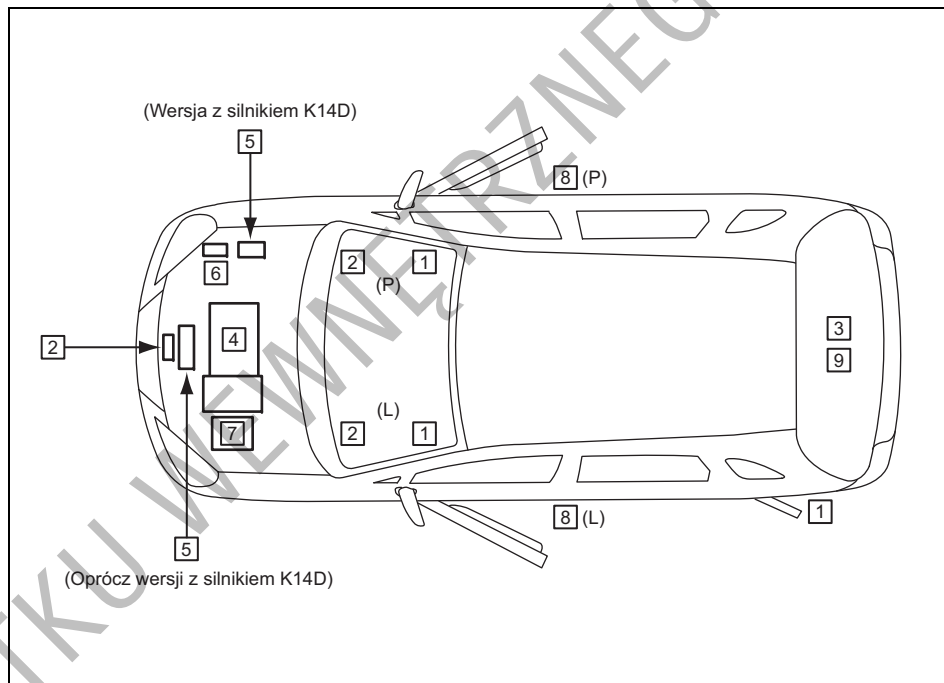
- *Rejestrowane dane nie pozwalają na odtworzenie ruchu samochodu.*
- *Zapisywane w modułach lub jednostkach pamięci dane różnią się w zależności od wyposażenia, wersji i modelu samochodu.*
- *Nie są rejestrowane rozmowy ani jakiegokolwiek inne dźwięki.*
- *W pewnych sytuacjach dane mogą nie zostać zapisane.*

W połączeniu z dodatkowymi informacjami (np. protokół wypadku, raport świadka, obraz uszkodzeń samochodu itp.), zarejestrowane dane o charakterze technicznym mogą pozwolić na identyfikację określonej osoby.



## PRZEWODNIK DLA STACJI OBSŁUGI

1. Paliwo (opis w rozdziale 1)
2. Pokrywa komory silnikowej (opis w rozdziale 5)
3. Narzędzia do zmiany koła (opis w rozdziale 8)
4. Miarka poziomu oleju w silniku <żółta> (opis w rozdziale 7)
5. Płyn w układzie chłodzenia silnika (opis w rozdziale 7)
6. Płyn do spryskiwaczy szyb (opis w rozdziale 7)
7. Akumulator (opis w rozdziale 7)
8. Ciśnienie w ogumieniu (patrz naklejka informacyjna na słupku drzwi kierowcy)
9. Koło zapasowe (opis w rozdziale 7) / Zestaw naprawczy do ogumienia (opis w rozdziale 8)



83RM01010

L: Wersja z kierownicą po lewej stronie  
P: Wersja z kierownicą po prawej stronie

---

## NOTATKI

DO UŻYTKU WEWNĘTRZNEGO

---

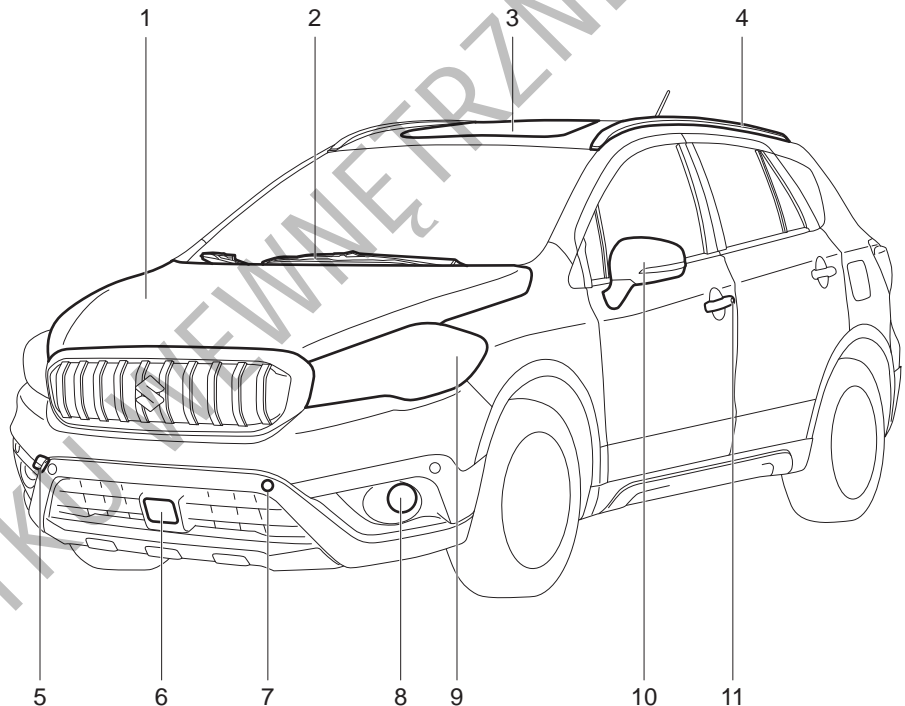
## SPIS TREŚCI

<b>ZALECENIA DOTYCZĄCE PALIWA</b>	<b>1</b>
<b>PRZED ROZPOCZĘCIEM JAZDY</b>	<b>2</b>
<b>UŻYTKOWANIE POJAZDU</b>	<b>3</b>
<b>WSKAZÓWKI DOTYCZĄCE JAZDY</b>	<b>4</b>
<b>POZOSTAŁE URZĄDZENIA I OSPRZĘT</b>	<b>5</b>
<b>ZAŁADUNEK POJAZDU I JAZDA Z PRZYCZEPĄ</b>	<b>6</b>
<b>PRZEGLĄDY I OBSŁUGA OKRESOWA</b>	<b>7</b>
<b>SYTUACJE AWARYJNE</b>	<b>8</b>
<b>KONSERWACJA SAMOCHODU</b>	<b>9</b>
<b>INFORMACJE OGÓLNE</b>	<b>10</b>
<b>DANE TECHNICZNE</b>	<b>11</b>
<b>ALFABETYCZNY WYKAZ HASEŁ</b>	<b>12</b>

### NA ZEWNĄTRZ, Z PRZODU

1. Pokrywa komory silnikowej (S.5-2)
2. Wycieraczki szyby czołowej (S.2-109)
3. Okno dachowe (w niektórych wersjach) (S.5-9)
4. Relingi (w niektórych wersjach) (S.5-20)
5. Zaczep podwoziowy (S.5-22)
6. Czujnik radarowy (w niektórych wersjach) (S.3-99)
7. Czujniki odległości przy parkowaniu (w niektórych wersjach) (S.3-63)
8. Przednie światła przeciwmgielne (w niektórych wersjach) (S.2-106, 7-47)/  
Światła do jazdy dziennej (w niektórych wersjach) (S.2-105, 7-48)
9. Reflektory (S.2-101, 7-44)
10. Zewnętrzne lusterka wsteczne (S.2-21)
11. Zamki drzwi (S.2-2)

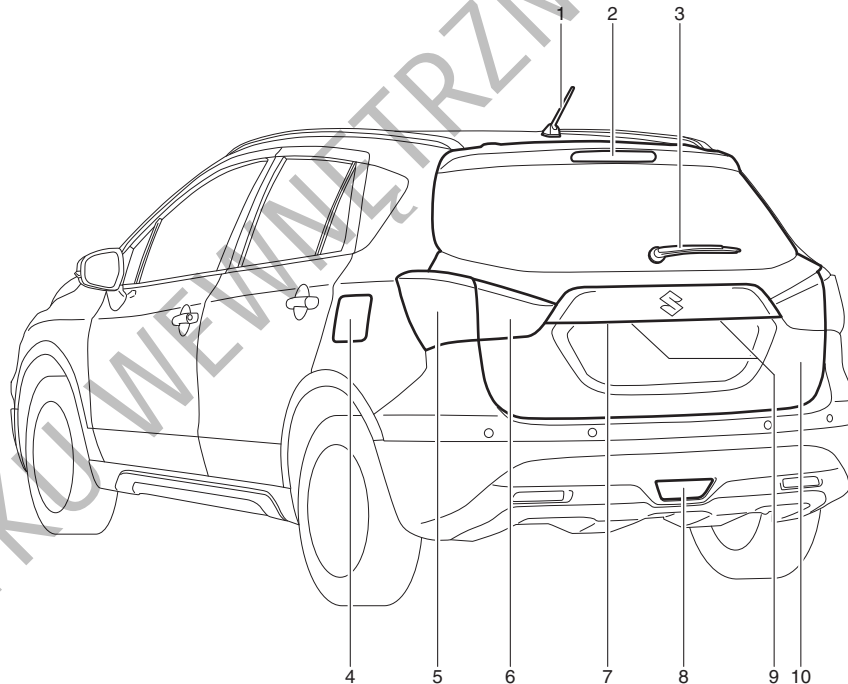
PRZYKŁAD



## NA ZEWNĄTRZ, Z TYŁU

PRZYKŁAD

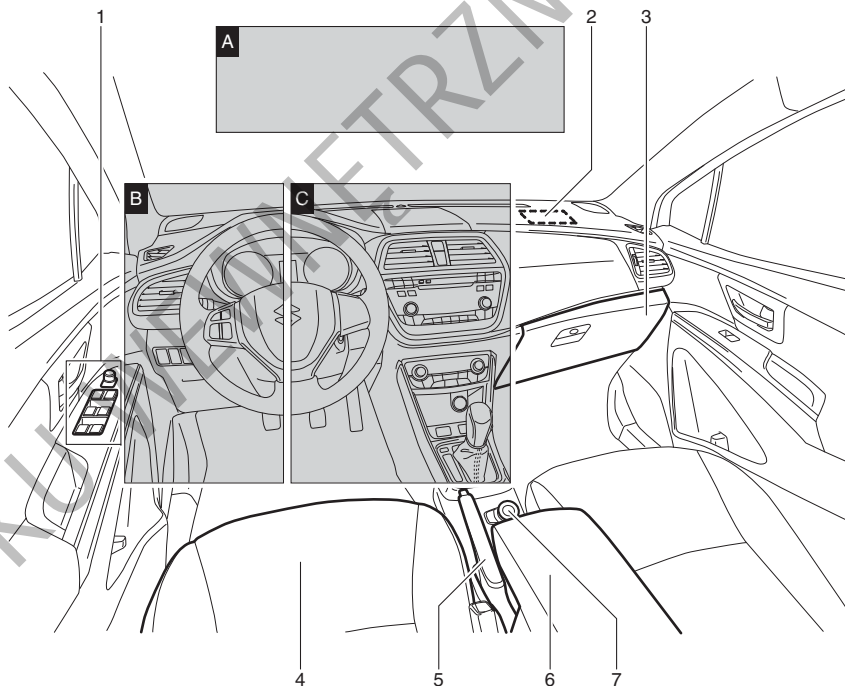
1. Antena radiowa (S.5-41)
2. Dodatkowe światło hamowania (S.7-52)
3. Wycieraczka szyby tylnej (S.2-112)
4. Wlew paliwa (S.5-1)
5. Tylna lampa zespolona (S.7-49)
6. Światła cofania (S.7-50)
7. Tylna kamera (w niektórych wersjach) (S.3-70)
8. Tylne światło przeciwmgielne (S.2-105, 7-53)
9. Oświetlenie tablicy rejestracyjnej (S.7-51)
10. Drzwi bagażnika (S.2-5)



## WNĘTRZE, Z PRZODU

PRZYKŁAD

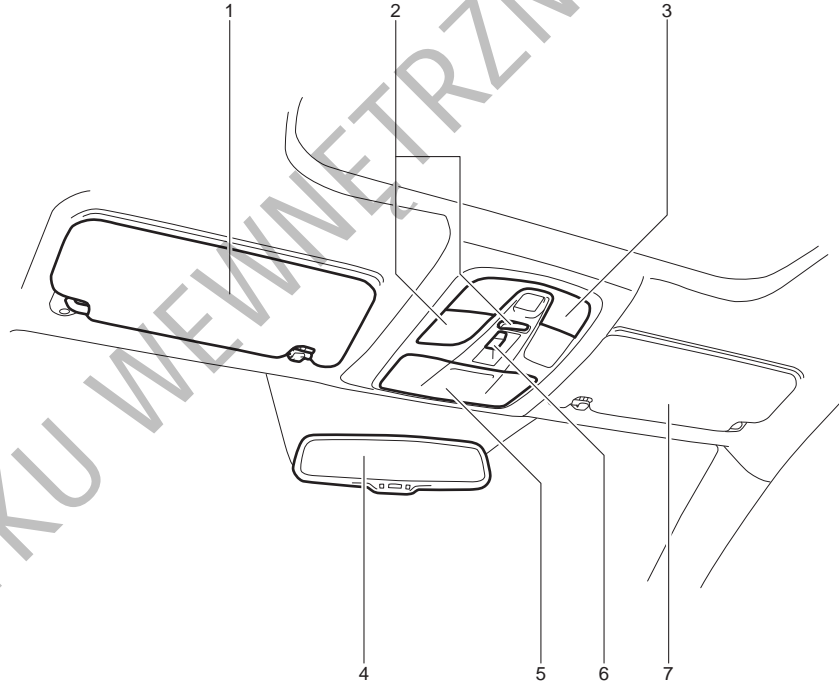
1. Przełączniki elektrycznego sterowania szyb bocznych (S.2-17) /  
Przełącznik elektrycznej regulacji ustawienia lusterek wstecznych (S.2-21) /  
Przycisk składania zewnętrznych lusterek wstecznych (w niektórych wersjach) (S.2-22)
2. Czołowa poduszka powietrzna pasażera na przednim fotelu (S.2-54)
3. Schowek w desce rozdzielczej (S.5-12) /  
Wyłącznik poduszek powietrznych (S.2-64)
4. Fotele przednie (S.2-23) /  
Boczne poduszki powietrzne (S.2-58)
5. Dźwignia hamulca postojowego (S.3-10)
6. Przedni podłokietnik ze schowkiem (w niektórych wersjach) (S.5-15)
7. Przełącznik trybu jazdy (w niektórych wersjach) (S.3-30)



1. Osłony przeciwsłoneczne (S.5-4)
2. Przednia lampka oświetlenia kabiny (S.5-5, 7-53)
3. Mikrofon zestawu głośnomówiącego (w niektórych wersjach) (S.5-69)
4. Wewnętrzne lusterko wsteczne (S.2-20)
5. Schowek w górnej konsoli (w niektórych wersjach) (S.5-12)
6. Przycisk sterujący okna dachowego (w niektórych wersjach) (S.5-10)
7. Naklejka ostrzegawcza dotycząca czołowej poduszki powietrznej pasażera (S.2-53)<sup>\*1, \*2</sup>

## WIDOK A

PRZYKŁAD



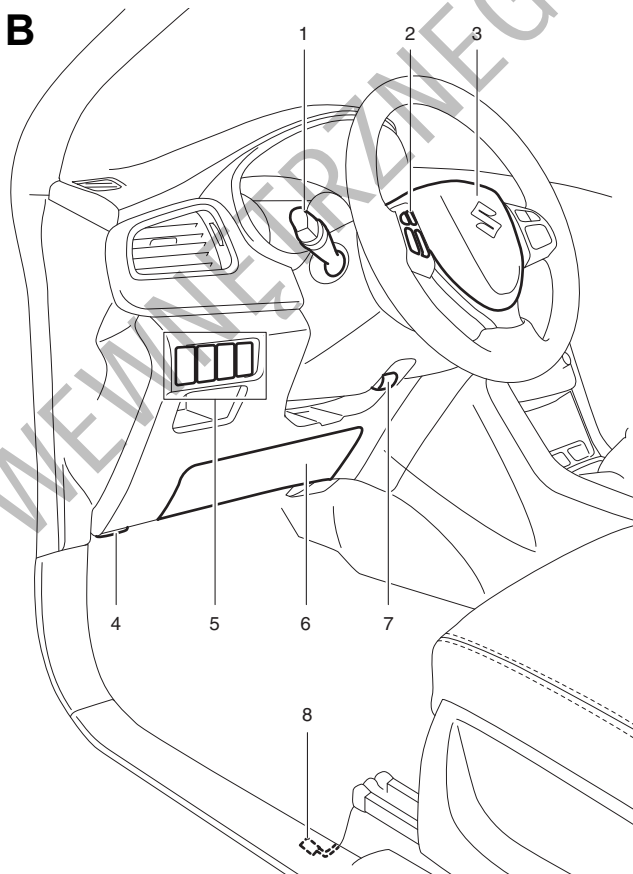
\*1: Przed zamocowaniem fotelika dziecięcego należy zapoznać się z informacjami na wskazanej stronie.

\*2: NIE NALEŻY mocować fotelika dziecięcego w pozycji tyłem do kierunku jazdy na miejscu w samochodzie chronionym przez NIEWYŁĄCZONĄ PODUSZKĘ POWIETRZNĄ, ponieważ stwarza to ryzyko odniesienia przez DZIECKO POWAŻNYCH lub ŚMIERTELNYCH OBRAŻEN CIAŁA.



1. Dźwignia przełącznika świateł głównych (S.2-101) /  
Dźwignia przełącznika kierunkowskóz (S.2-107)
2. Przyciski zdalnego sterowania radioodtwarzacza (w niektórych wersjach) (S.5-79)
3. Czołowa poduszka powietrzna kierowcy (S.2-54)
4. Dźwignia zwalnająca zamek pokrywy komory silnikowej (S.5-2)
5. Przełącznik poziomowania reflektorów (w niektórych wersjach) (S.2-106) /  
Wyłącznik przednich świateł przeciwmgielnych (w niektórych wersjach) (S.2-106) /  
Przycisk „ESP® OFF” (S.3-77) /  
Wyłącznik czujników odległości przy parkowaniu (w niektórych wersjach) (S.3-63) /  
Wyłącznik funkcji automatycznego wstrzymywania pracy silnika (w niektórych wersjach) (S.3-49, 3-58) /  
Wyłącznik układu reagowania przedkolizyjnego (w niektórych wersjach) (S.3-98) /  
Przełącznik odległości dla funkcji ostrzegania przedkolizyjnego (w niektórych wersjach) (S.3-96)
6. Poduszka powietrzna chroniąca kolana kierowcy (S.2-54)
7. Dźwignia blokady ustawienia kierownicy (w niektórych wersjach) (S.2-113)
8. Dźwignia otwierania pokrywy wlewu paliwa (S.5-1)

## WIDOK B



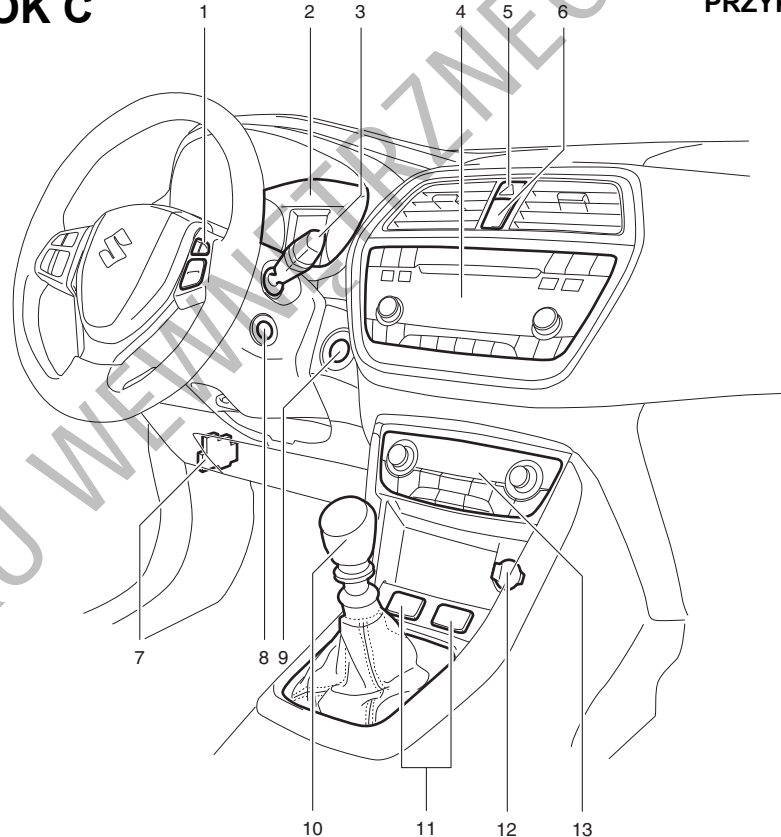
PRZYKŁAD



1. Przełączniki układu adaptacyjnej kontroli prędkości jazdy (w niektórych wersjach) (S.3-104) /  
Przełączniki układu automatycznej kontroli prędkości jazdy (w niektórych wersjach) (S.3-58) /  
Przełączniki ogranicznika prędkości jazdy (w niektórych wersjach) (S.3-61)
2. Zespół wskaźników (S.2-66) /  
Wyświetlacz informacyjny (S.2-69)
3. Dźwignia przełącznika wycieraczek i spryskiwaczy szyby czołowej (S.2-109) /  
Przełącznik wycieraczki i spryskiwacza szyby tylnej (S.2-112)
4. Radioodtwarzacz (w niektórych wersjach) (S.5-42)
5. Wyłącznik świateł awaryjnych (S.2-108)
6. Lampka kontrolna stanu poduszki powietrznej po stronie pasażera (S.2-64)
7. Bezpieczniki (S.7-39)
8. Wyłącznik zapłonu (wersja bez elektronicznego kluczyka) (S.3-3)
9. Przycisk rozruchu (wersja z elektronicznym kluczykiem) (S.3-5)
10. Dźwignia sterująca skrzyni biegów (S.3-20)
11. Wyłączniki elektrycznego podgrzewania przednich foteli (w niektórych wersjach) (S.2-25)
12. Gniazdo elektryczne (S.5-8)
13. Panel sterowania ogrzewania i klimatyzacji (S.5-25) /  
Wyłącznik ogrzewania szyby tylnej i zewnętrznych lusterek wstecznych (w niektórych wersjach) (S.2-114)

## WIDOK C

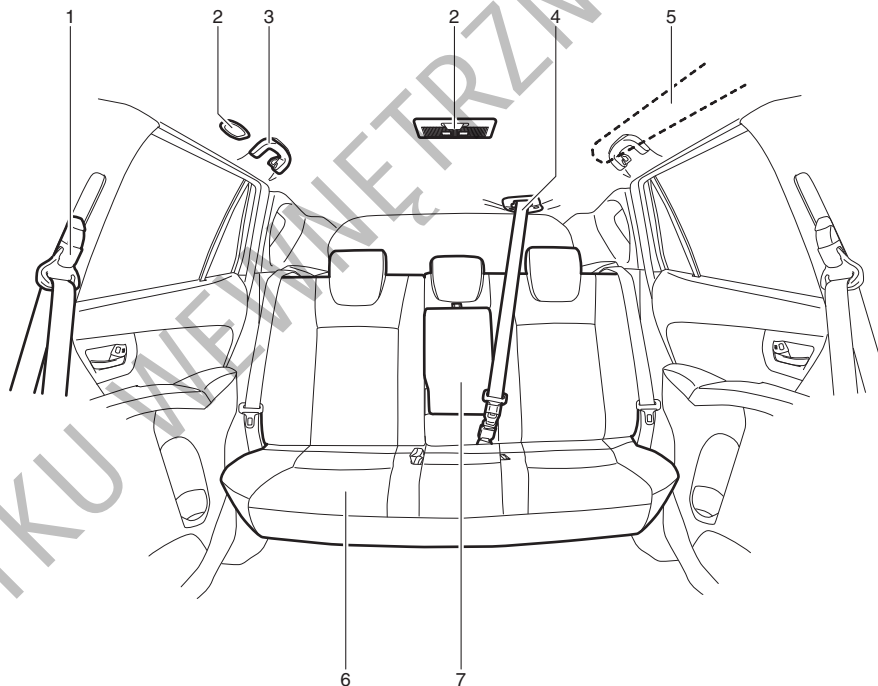
## PRZYKŁAD



## WNĘTRZE, Z TYŁU

PRZYKŁAD

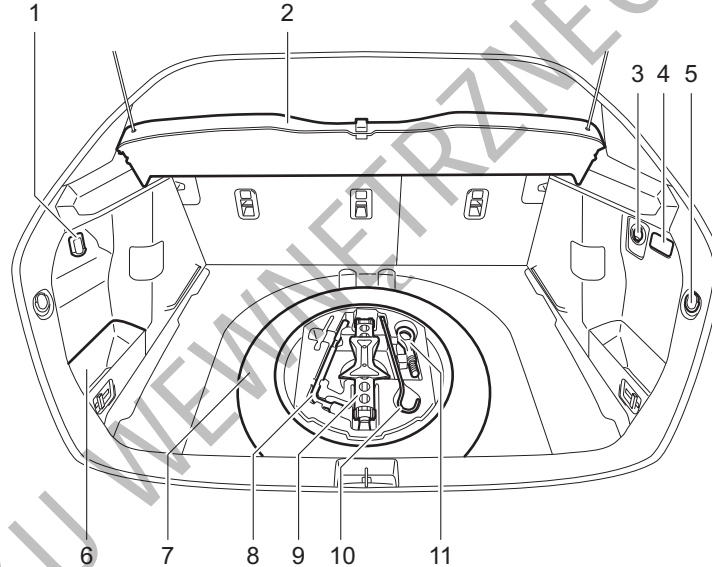
1. Pasy bezpieczeństwa (S.2-30)
2. Centralna lampka oświetlenia wnętrza (S.5-5, 7-53)
3. Uchwyty asekuracyjne (S.5-11)
4. 3-punktowy pas bezpieczeństwa z rozpinanym łącznikiem (S.2-34)
5. Kurtyny powietrzne (S.2-58)
6. Siedzenia tylne (S.2-26)
7. Podłokietnik na tylnym siedzeniu z uchwytem na kubki (w niektórych wersjach) (S.5-16)



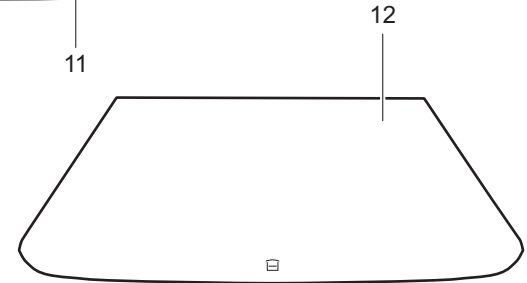
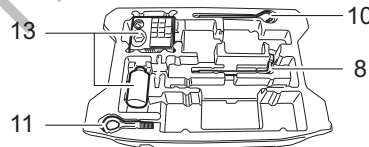
## W BAGAŻNIKU

1. Zaczepy na torby z zakupami (S.5-18)
2. Zasłona przestrzeni bagażowej (w niektórych wersjach) (S.5-19)
3. Gniazdo elektryczne (w niektórych wersjach) (S.5-8)
4. Oświetlenie przestrzeni bagażowej (w niektórych wersjach) (S.5-7, 7-53)
5. Zaczepy do siatki bagażowej (w niektórych wersjach) (S.5-19)
6. Kieszenie w przestrzeni bagażowej (S.5-17)
7. Koło zapasowe (w niektórych wersjach) (S.7-35, 8-1)
8. Klucz do kół (S.8-1)
9. Podnośnik (w niektórych wersjach) (S.8-1)
10. Korba podnośnika (S.8-1)
11. Zaczep holowniczy (S.5-22)
12. Płyta podłogi bagażnika (w niektórych wersjach) (S.5-19)
13. Zestaw naprawczy do ogumienia (w niektórych wersjach) (S.8-6)

PRZYKŁAD



Wersje z zestawem naprawczym do ogumienia



**NOTATKI**

-----

-----

-----

-----

-----

-----

-----

-----

-----

-----

-----

-----

-----

-----

-----

-----

-----

-----

-----

-----

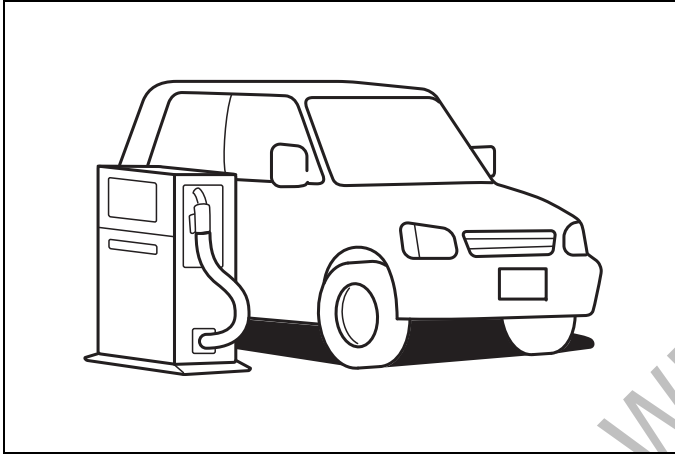
-----

-----

DO UŻYTKU WEWNĘTRZNEGO

## ZALECENIA DOTYCZĄCE PALIWA

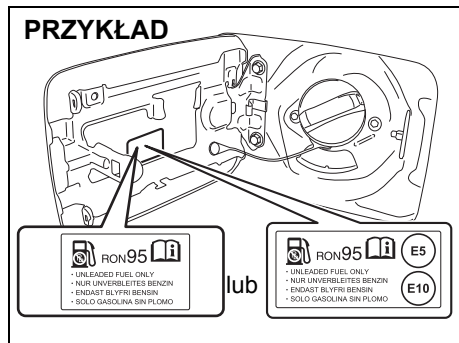
Zalecenia dotyczące paliwa ..... 1-1



65D394

DO UŻYTKU WEWNĘTRZNEGO

## Zalecenia dotyczące paliwa

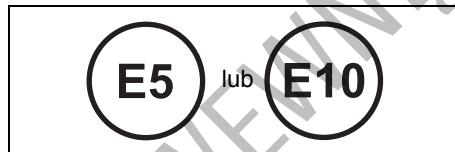


W celu uniknięcia ryzyka uszkodzenia reaktora katalitycznego **należy** stosować benzynę bezołowiową o liczbie oktanowej RON co najmniej 91 (lub 95, jeśli tak jest podane na pokrywie wlewu paliwa), spełniającą wymogi normy europejskiej EN228. Nie stosować benzyny z dodatkami zawierającymi metale. Dodatkowo przypomina o tym informacja na naklejce umieszczonej przy wlewie paliwa: „UNLEADED FUEL ONLY”, „NUR UNVERBLEITES BENZIN”, „ENDAST BLYFRIBENSIN” lub „SOLO GASOLINA SIN PLOMO”.

### Mieszanki benzynowo-etanolowe

W niektórych regionach dostępne są mieszanki benzyny bezołowiowej i etanolu (alkoholu etylowego). Można używać tego rodzaju mieszanek pod warunkiem, że nie zawierają więcej niż 10% etanolu. Należy upewnić się, że mieszanka benzynowo-etanolowa ma liczbę oktanową nie niższą od zalecanej dla benzyny.

Należy stosować zalecane paliwa, odpowiadające poniższemu oznaczeniu.



### INFORMACJA:

Jeżeli w przypadku stosowania mieszanek benzynowo-alkoholowych osiągi samochodu lub poziom zużycia paliwa okażą się niezadowolające, należy powrócić do benzyny bezołowiowej bez domieszki alkoholu.

### Benzyzna z dodatkiem MTBE (jeśli dozwolona przepisami)

Dopuszczalne jest stosowanie w tym samochodzie benzyny bezołowiowej z dodatkiem MTBE (eter tert-butyloowo-metylowy) nieprzekraczającym 15%. Tego rodzaju dotlenione paliwo nie zawiera alkoholu.

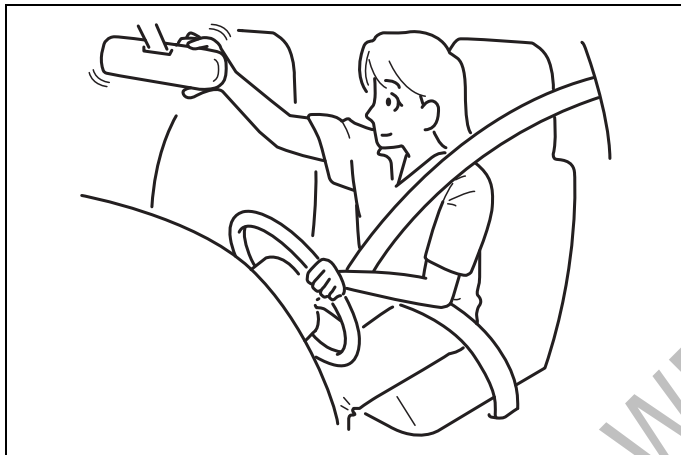
### UWAGA

W zbiorniku paliwa przewidziana jest przestrzeń powietrzna umożliwiająca przyrost objętości paliwa w wysokiej temperaturze. W przypadku, gdy napełnianie zbiornika będzie kontynuowane po automatycznym odcięciu paliwa przez dystrybutor lub po tzw. „odbiciu”, przestrzeń powietrzna wypełniona zostanie paliwem. Wywołane wzrostem temperatury rozszerzenie się paliwa w tak napełnionym zbiorniku spowoduje wyciek. Aby zapobiec wyciekowi paliwa, należy zaprzestać napełniania zbiornika po automatycznym odcięciu paliwa przez dystrybutor lub po tzw. „odbiciu” w przypadku dystrybutora niewyposażonego w automatyczne odcinanie paliwa.

### UWAGA

Należy uważać, aby podczas napełniania zbiornika nie rozlać paliwa. Wszelkie ślady paliwa na nadwoziu samochodu należy natychmiast wytrzeć. Paliwa zawierające alkohol mogą spowodować uszkodzenie lakieru. Tego rodzaju uszkodzenia nie są objęte gwarancją.

## PRZED ROZPOCZĘCIEM JAZDY



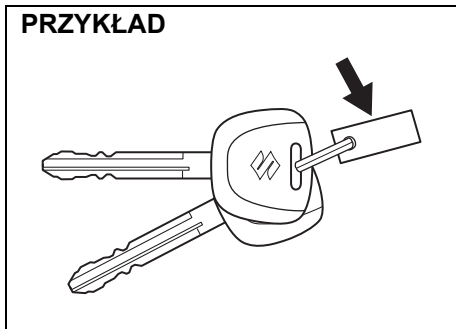
60G404

Kluczyki .....	2-1
Zamki drzwi .....	2-2
Zdalne sterowanie centralnym zamkiem w kluczyku elektronicznym /Zdalne sterowanie centralnym zamkiem w kluczyku mechanicznym .....	2-6
Autoalarm (w niektórych wersjach) .....	2-15
Szyby boczne .....	2-17
Lusterka wsteczne .....	2-20
Fotele przednie .....	2-22
Siedzenia tylne .....	2-26

Pasy bezpieczeństwa i foteliki dziecięce .....	2-30
Fotelik dziecięcy dla krajów, w których obowiązuje rozporządzenie ONZ nr 16 .....	2-42
Uzupełniający system bezpieczeństwa biernego – poduszki powietrzne .....	2-52
Zespół wskaźników .....	2-66
Prędkościomierz .....	2-67
Obrotomierz .....	2-67
Wskaźnik poziomu paliwa .....	2-67
Wskaźnik temperatury silnika .....	2-68
Regulacja intensywności podświetlenia wskaźników ....	2-68
Wyświetlacz informacyjny .....	2-69
Lampki kontrolne i ostrzegawcze .....	2-88
Dźwignia przełącznika świateł głównych .....	2-101
Wyłącznik przednich świateł przeciwmgielnych (w niektórych wersjach) .....	2-106
Przełącznik poziomowania reflektorów (w niektórych wersjach) .....	2-106
Dźwignia przełącznika kierunkowskazów .....	2-107
Wyłącznik świateł awaryjnych .....	2-108
Dźwignia przełącznika wycieraczek i spryskiwaczy szyby czołowej .....	2-109
Dźwignia blokady ustawienia kierownicy (w niektórych wersjach) .....	2-113
Sygnal dźwiękowy .....	2-114
Wyłącznik ogrzewania szyby tylnej (i zewnętrznych lusterek wstecznych – w niektórych wersjach) .....	2-114

## Kluczyki

### PRZYKŁAD



54G489

Samochód ten jest wyposażony w parę identycznych kluczyków. Zapasowy kluczyk należy przechowywać w bezpiecznym miejscu. Wszystkie zamki w samochodzie otwierane są tym samym kluczykiem.

Numer identyfikacyjny kluczyka wybity jest na metalowej płytce przypiętej do kluczyków lub na kluczykach. W przypadku płytki, należy ją przechowywać w bezpiecznym miejscu. W razie zagubienia kluczyków, numer identyfikacyjny będzie potrzebny do wykonania duplikatów. Na wypadek zagubienia płytki wskazane jest wpisanie numeru kluczyka w poniższej ramce.

NUMER KLUCZYKA:

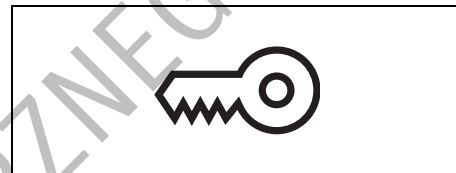
## Immobilizer

Układ ten, poprzez elektroniczną blokadę rozruchu silnika, ogranicza ryzyko kradzieży samochodu.

Silnik może zostać uruchomiony wyłącznie przy użyciu oryginalnego kluczyka mechanicznego lub elektronicznego, z zaprogramowanym elektronicznym kodem identyfikacyjnym. Po obróceniu wyłącznika zapłonu do pozycji „ON” lub wybraniu przyciskiem rozruchu stanu „ON” kluczyk wysyła kod identyfikacyjny. W przypadku konieczności wykonania dodatkowego kluczyka należy skontaktować się z autoryzowaną stacją obsługi SUZUKI. Odpowiednie kody identyfikacyjne zapasowych kluczyków muszą zostać wprowadzone do pamięci modułu sterującego w samochodzie. Kluczyki wykonane przez zwykłego rzemieślnika nie będą funkcjonowały.

Jeżeli rozruch silnika jest możliwy, po obróceniu wyłącznika zapłonu do pozycji „ON” lub przełączeniu przyciskiem rozruchu w stan „ON” następuje wyłączenie elektronicznej blokady, sygnalizowane zaświeceniem się na około 2 sekundy lampki ostrzegawczej immobilizera lub systemu elektronicznego kluczyka.

Po obróceniu wyłącznika zapłonu do pozycji „LOCK” lub przełączeniu przyciskiem rozruchu w stan „LOCK” (wyłączone zasilanie) elektroniczna blokada rozruchu zaczyna działać.



80JM122

Jeżeli po obróceniu wyłącznika zapłonu do pozycji „ON” lub wybraniu przyciskiem rozruchu stanu „ON” błyska lampka ostrzegawcza immobilizera lub systemu elektronicznego kluczyka, uruchomienie silnika nie będzie możliwe.

### UWAGA

**Nie należy modyfikować ani demontować układu immobilizera. Modyfikacja lub demontaż tego układu uniemożliwi jego prawidłowe działanie.**

### INFORMACJA:

- *Błyskaniu lub świeceniu się lampki ostrzegawczej immobilizera / systemu elektronicznego kluczyka może towarzyszyć komunikat na wyświetlaczu informacyjnym.*
- *Układ immobilizera nie wymaga okresowej obsługi technicznej.*



### Wersje bez systemu elektronicznego kluczyka

Gdy lampka ta błyska, należy obrócić wyłącznik zapłonu do pozycji „LOCK”, a następnie z powrotem do pozycji „ON”.

Jeżeli lampka nadal błyska, po ponownym ustawieniu wyłącznika zapłonu w pozycji „ON”, może to oznaczać nieprawidłowość związaną z kluczykiem lub układem immobilizera. Należy zlecić autoryzowanej stacji obsługi SUZUKI sprawdzenie tego układu.

### Wersje z systemem elektronicznego kluczyka

Gdy lampka ta błyska, należy przyciskiem rozruchu wybrać stan „LOCK” (wyłączone zasilanie), a następnie z powrotem wybrać stan „ON”. Ponadto należy zapoznać się z informacjami podanymi pod hasłem „Gdy błyska główna lampka ostrzegawcza i nie jest możliwe uruchomienie silnika” w punkcie „Uruchamianie i zatrzymywanie silnika (wersja z elektronicznym kluczykiem)” rozdziału „UŻYTKOWANIE POJAZDU”.

Jeżeli lampka nadal błyska, może to oznaczać nieprawidłowość związaną z kluczykiem lub układem immobilizera. Należy zlecić autoryzowanej stacji obsługi SUZUKI sprawdzenie tego układu.

Lampka ostrzegawcza immobilizera / systemu elektronicznego kluczyka może również błyskać w przypadku braku elektronicznego kluczyka w samochodzie po zamknięciu drzwi lub przy próbie uruchomienia silnika.

### INFORMACJA:

- W przypadku zgubienia elektronicznego kluczyka należy jak najszybciej zwrócić się do autoryzowanej stacji obsługi SUZUKI w celu wykasowania go z pamięci układu i zamówienia nowego.
- W przypadku posiadania również kluczyków przeznaczonych do innych samochodów wyposażonych w elektroniczną blokadę rozruchu, należy je trzymać z dala od wyłącznika zapłonu lub przycisku rozruchu tego samochodu, ponieważ mogą zakłócić funkcjonowanie układu immobilizera.
- Rozruch silnika mogą również uniemożliwić dołączone do kluczyka metalowe przedmioty.

### UWAGA

**Kluczyk z wbudowanym układem kontrolnym immobilizera oraz kluczyk elektroniczny są delikatnymi urządzeniami elektronicznymi. W celu uniknięcia ryzyka ich uszkodzenia:**

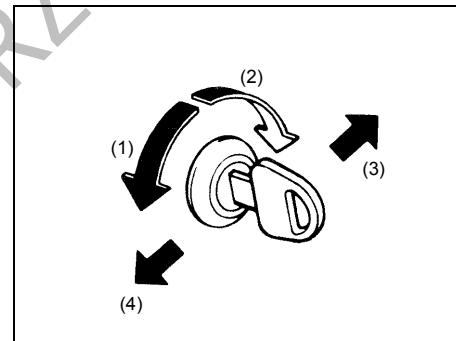
- Nie narażać ich na uderzenia lub działanie wysokiej temperatury (np. na bezpośrednio nasłonecznionej górnej powierzchni deski rozdzielczej).
- Nie narażać ich na kontakt z polem magnetycznym.

### Sygnalizacja kluczyka w wyłączniku zapłonu (w niektórych wersjach)

Gdy kluczyk pozostaje w wyłączniku zapłonu i zostaną otwarte drzwi kierowcy, przerywany sygnał akustyczny przypomni o konieczności jego wyjęcia.

## Zamki drzwi

### Drzwi boczne



60B008

- (1) ODBLOKOWANIE
- (2) ZABLOKOWANIE
- (3) Tył
- (4) Przód

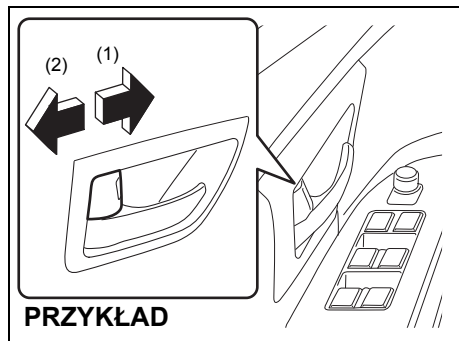
W celu zablokowania przednich drzwi od zewnątrz pojazdu, należy:

- wsunąć kluczyk do zamka i obrócić go górną stroną w kierunku tyłu pojazdu lub
- przestawić do przodu dźwignię blokady, a następnie przytrzymując klamkę w położeniu odchylnym, zamknąć drzwi.

W celu odblokowania przednich drzwi od zewnątrz pojazdu należy wsunąć kluczyk

## PRZED ROZPOCZĘCIEM JAZDY

do zamka i obrócić go górną stroną w kierunku przodu pojazdu.



61MM0A044

- (1) ZABLOKOWANIE
- (2) ODBLOKOWANIE

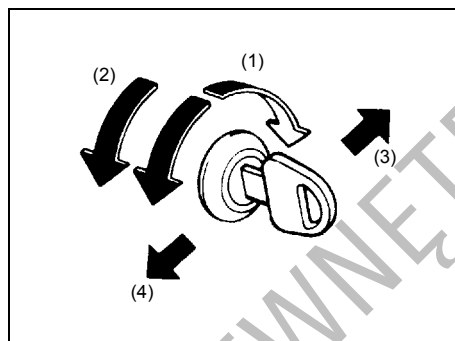
W celu zablokowania drzwi od wewnątrz pojazdu należy obrócić dźwignię blokady do przodu. Obrócenie dźwigni blokady do tyłu spowoduje odblokowanie drzwi.

W celu zablokowania tylnych bocznych drzwi od zewnątrz pojazdu należy przestawić do przodu dźwignię blokady i zamknąć drzwi. Nie ma potrzeby przytrzymywania odchylonej klamki podczas zamykania drzwi.

### INFORMACJA:

Należy pamiętać o przytrzymywaniu klamki przy zamykaniu przednich drzwi z wciśniętym przyciskiem blokującym, inaczej drzwi nie zostaną zablokowane.

## Centralny zamek



54G294

- (1) ZABLOKOWANIE
- (2) ODBLOKOWANIE
- (3) Tył
- (4) Przód

Możliwe jest równoczesne zablokowanie lub odblokowanie wszystkich drzwi poprzez obrócenie kluczyka w zamku drzwi kierowcy.

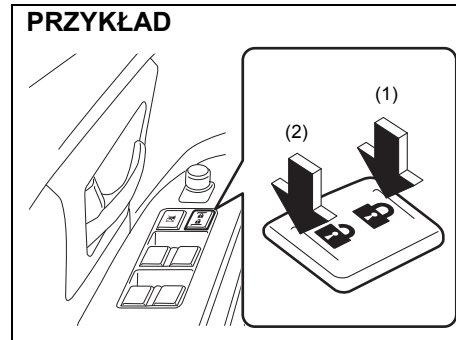
W celu jednoczesnego zablokowania wszystkich drzwi należy obrócić kluczyk w zamku drzwi kierowcy górną stroną w kierunku tyłu samochodu.

W celu jednoczesnego odblokowania wszystkich drzwi należy obrócić dwukrotnie kluczyk w zamku drzwi kierowcy górną stroną w kierunku przodu samochodu.

### INFORMACJA:

Za pośrednictwem trybu ustawień funkcyjnych wyświetlacza informacyjnego można przełączać pomiędzy dwuetapowym i jednoetapowym odblokowaniem wszystkich drzwi. Wskazówki podane są pod hasłem „Wyświetlacz informacyjny” w tym rozdziale.

W celu odblokowania jedynie drzwi kierowcy należy obrócić kluczyk w ich zamku w kierunku przodu samochodu tylko jeden raz.



61MM0A045

- (1) ZABLOKOWANIE
- (2) ODBLOKOWANIE

Można też jednocześnie zablokować lub odblokować wszystkie drzwi naciskając odpowiednio przednią lub tylną stronę przycisku centralnego zamka.

**INFORMACJA:**

- Drzwi można również zablokować lub odblokować przy użyciu zdalnego sterowania. Opis pod hasłem „Zdalne sterowanie centralnym zamkiem w kluczyku elektronicznym/mechanicznym” w tym rozdziale.
- W wersji z elektronicznym kluczykiem drzwi można również zablokować lub odblokować naciskając odpowiedni przycisk w zewnętrznej klamce drzwi. Opis pod hasłem „Zdalne sterowanie centralnym zamkiem w kluczyku elektronicznym/mechanicznym” w tym rozdziale.

**Całkowita blokada zamków (w niektórych wersjach)**

Mechanizm ten uniemożliwia otwarcie drzwi w razie włamania do kabiny samochodu.

Całkowita blokada zamków uruchamiana jest przez obrócenie kluczyka w zamku drzwi kierowcy.

**INFORMACJA:**

- Całkowitą blokadę zamków można również uruchamiać za pomocą zdalnego sterowania w kluczyku. Opis pod hasłem „Zdalne sterowanie centralnym zamkiem w kluczyku elektronicznym/mechanicznym” w tym rozdziale.
- W wersji z elektronicznym kluczykiem całkowitą blokadę zamków można uruchamiać naciskając odpowiedni przycisk w zewnętrznej klamce drzwi. Opis pod hasłem „Zdalne sterowanie centralnym zamkiem w kluczyku elektronicznym/mechanicznym” w tym rozdziale.

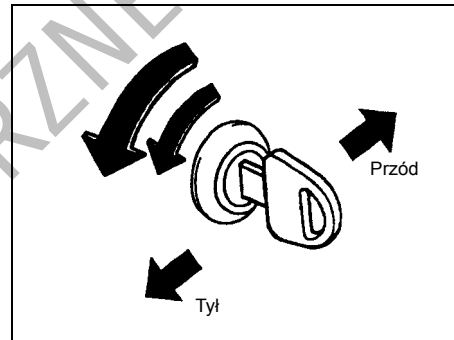
**⚠ OSTRZEŻENIE**

**Nie należy uruchamiać całkowitej blokady zamków, jeżeli w samochodzie znajdują się pasażerowie. Nie mając możliwości odblokowania drzwi od wewnątrz, zostaną oni uwięzieni w samochodzie.**

**INFORMACJA:**

- Gdy którekolwiek drzwi są otwarte lub nieprawidłowo zatrzaśnięte, całkowita blokada zamków nie działa. Przed jej uruchomieniem wszystkie drzwi (włączając drzwi bagażnika) muszą zostać prawidłowo zatrzaśnięte.
- Po obróceniu wyłącznika zapłonu do pozycji „ON” lub wybraniu przyciskiem rozruchu stanu „ON” całkowita blokada zamków zostaje zwolniona, umożliwiając

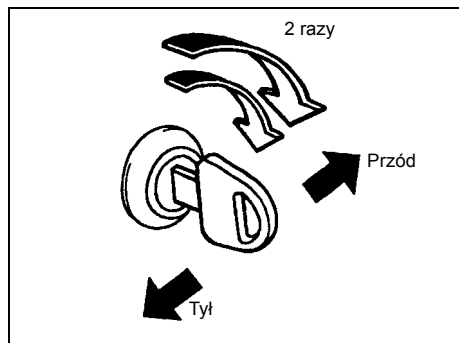
odblokowanie wszystkich drzwi bocznych.



83E105

**Uruchomienie całkowitej blokady zamków:** Dwukrotnie w ciągu 3 sekund obrócić kluczyk w zamku drzwi kierowcy górną częścią w kierunku tyłu samochodu.

Żadne z drzwi bocznych nie dadzą się odblokować za pomocą wewnętrznej dźwigni blokady.



83E107

### Zwolnienie całkowitej blokady zamków:

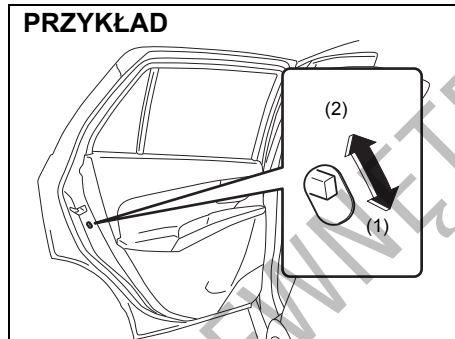
W celu odblokowania wszystkich drzwi (włączając drzwi bagażnika) należy dwukrotnie obrócić kluczyk w zamku drzwi kierowcy górną częścią w kierunku przodu samochodu.

### INFORMACJA:

Za pośrednictwem trybu ustawień funkcyjnych wyświetlacza informacyjnego można przełączać pomiędzy dwuetapowym i jednoetapowym odblokowaniem wszystkich drzwi. Wskazówki podane są pod hasłem „Wyświetlacz informacyjny” w tym rozdziale.

W celu odblokowania jedynie drzwi kierowcy należy kluczyk w zamku obrócić jeden raz górną częścią w kierunku przodu samochodu.

## Zabezpieczenie tylnych drzwi przy przewożeniu dzieci



61MM0A046

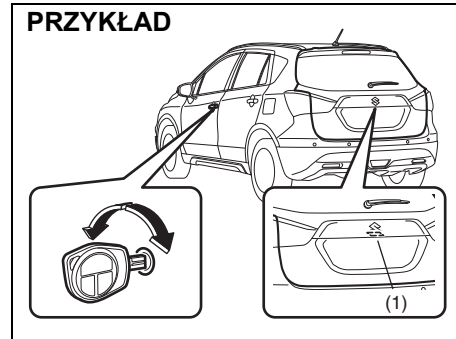
- (1) ZABEZPIECZENIE URUCHOMIONE
- (2) ZABEZPIECZENIE ZWOLNIONE

Tylne drzwi tego samochodu wyposażone są w mechanizmy zabezpieczające, które uniemożliwiają ich otwarcie od wewnątrz. Gdy pokazana na rysunku dźwignia sterownika znajduje się w położeniu (1), zabezpieczenie jest uruchomione. Gdy dźwignia sterownika jest w położeniu (2), zabezpieczenie nie działa. Jeżeli zabezpieczenie jest uruchomione, tylnych drzwi nie można otworzyć od wewnątrz, nawet gdy nie są zablokowane za pomocą dźwigni blokady, natomiast można je otwierać od zewnątrz.

## ⚠ OSTRZEŻENIE

Za każdym razem, gdy na tylnym siedzeniu przewożone są dzieci, należy w tylnych drzwiach uruchomić zabezpieczenie uniemożliwiające ich otwarcie od wewnątrz.

## Drzwi bagażnika



61MM0A047

- (1) Przycisk zwalniający blokadę drzwi bagażnika

Drzwi bagażnika można odblokować i zablokować odpowiednio obracając kluczyk w zamku drzwi kierowcy.

W celu otwarcia drzwi bagażnika należy przytrzymać wciśnięty przycisk (1) zwalniający blokadę i podnieść je.

**INFORMACJA:**

Jeżeli drzwi bagażnika są niedomknięte, należy wykonać następujące czynności:

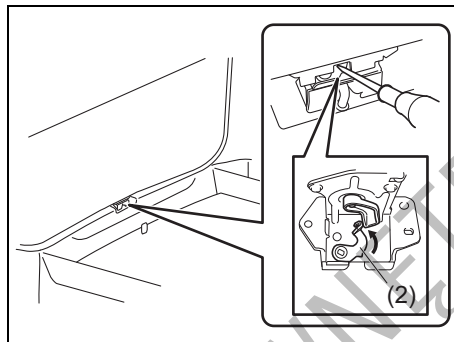
- 1) Nacisnąć przycisk (1) i podnieść drzwi bagażnika.
- 2) Po kilku sekundach zamknąć drzwi bagażnika.
- 3) Sprawdzić, czy drzwi bagażnika są prawidłowo zatrzaśnięte.

**▲ OSTRZEŻENIE**

Drzwi bagażnika powinny być zawsze prawidłowo zatrzaśnięte. Prawidłowo zatrzaśnięte drzwi bagażnika ograniczają ryzyko wypadnięcia z samochodu w razie wypadku. Ponadto prawidłowo zatrzaśnięte drzwi bagażnika zabezpieczają przed przedostawaniem się do wnętrza gazów spalinowych.

Jeżeli z powodu rozładowania akumulatora lub usterki nie działa przycisk (1), drzwi bagażnika można otworzyć od wewnątrz, wykonując opisane poniżej czynności.

- 1) Wyjąć zasłonę bagażnika (w niektórych wersjach) i w celu ułatwienia dostępu złożyć do przodu oparcie tylnego siedzenia. Odnośne wskazówki podane są pod hasłem „Składanie tylnych siedzeń”.



54P000205

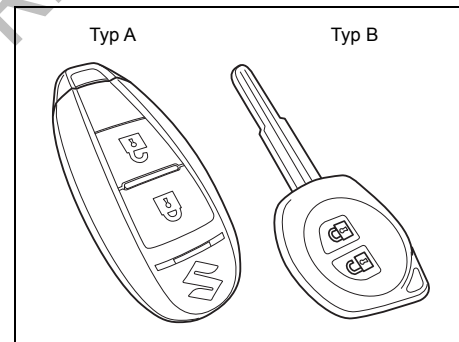
- 2) Postępując się śrubokrętem z płaską końcówką lub korbą podnośnika samochodowego nacisnąć do góry dźwignię otwierania awaryjnego (2) i otworzyć drzwi bagażnika. Po zatrzaśnięciu drzwi bagażnika zostaną ponownie zablokowane.

Gdy nie działa przycisk otwierania drzwi bagażnika (1), należy zlecić autoryzowanej stacji obsługi SUZUKI sprawdzenie samochodu.

**▲ PRZESTROGA**

**Przy otwieraniu drzwi bagażnika od wewnątrz należy upewnić się, czy nie stwarza to zagrożenia dla osób znajdujących się w ich pobliżu.**

**Zdalne sterowanie centralnym zamkiem w kluczyku elektronicznym / mechanicznym**



68LM205

Samochód ten może być wyposażony albo w kluczyk elektroniczny (typ A), albo w tradycyjny kluczyk mechaniczny (typ B). Oba rodzaje kluczyków mają wbudowany nadajnik zdalnego sterowania. Kluczyk elektroniczny umożliwia zdalne odblokowanie i zablokowanie drzwi oraz uruchamianie silnika bez wkładania kluczyka do wyłącznika zapłonu. Kluczyk mechaniczny ze zdalnym sterowaniem centralnego zamka umożliwia zdalne odblokowanie i zablokowanie drzwi. Szczegółowy opis podany jest na kolejnych stronach.

### ⚠ OSTRZEŻENIE

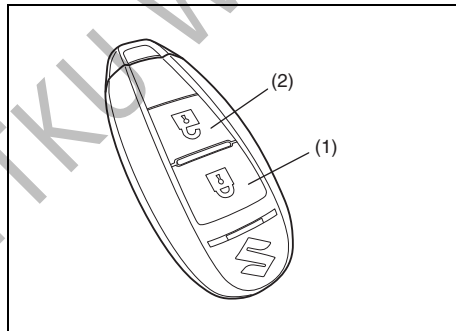
Fale radiowe emitowane przez antenę (anteny) systemu elektronicznego kluczyka mogą zakłócać działanie elektrycznych urządzeń medycznych, na przykład kardiostymulatorów. **Nieprzestrzeżenie wyszczególnionych poniżej środków ostrożności zwiększa ryzyko śmierci lub poważnych zaburzeń zdrowotnych na skutek zakłóceń elektromagnetycznych.**

- Osoby używające elektrycznych urządzeń medycznych w rodzaju kardiostymulatorów powinny skonsultować z ich producentem możliwość pracy urządzenia w warunkach oddziaływania fal radiowych.
- W razie stwierdzenia zagrożenia, należy zlecić autoryzowanej stacji obsługi SUZUKI wyłączenie emisji sygnałów przez antenę (anteny) systemu.

### Zdalne sterowanie centralnym zamkiem w kluczyku elektronicznym (kluczyk typu A)

Kluczyk elektroniczny ze zdalnym sterowaniem pozwala realizować następujące funkcje:

- Zablokowanie i odblokowanie drzwi przy użyciu odpowiednich przycisków w kluczyku. Szczegółowy opis w dalszej części tego rozdziału.
- Zablokowanie i odblokowanie drzwi przy użyciu przycisku w zewnętrznej klamce. Szczegółowy opis w dalszej części tego rozdziału.
- Uruchamianie silnika bez wkładania kluczyka do wyłącznika zapłonu. Szczegółowe informacje podane są pod hasłem „Przycisk rozruchu” w rozdziale „UŻYTKOWANIE POJAZDU”.



68LM206

- (1) Przycisk zablokowania  
(2) Przycisk odblokowania

Posługując się zdalnym sterowaniem z niewielkiej odległości od samochodu, można jednocześnie zablokować lub odblokować wszystkie drzwi boczne oraz drzwi bagażnika.

### Sterowanie centralnym zamkiem

- W celu zablokowania drzwi należy nacisnąć jeden raz przycisk (1) zdalnego sterowania.
- W celu odblokowania jedynie drzwi kierowcy należy jeden raz nacisnąć przycisk (2).
- W celu odblokowania pozostałych drzwi należy ponownie nacisnąć przycisk (2).

### INFORMACJA:

*Za pośrednictwem trybu ustawień funkcyjnych wyświetlacza informacyjnego można przełączać pomiędzy dwuetapowym i jednoetapowym odblokowaniem wszystkich drzwi. Wskazówki podane są pod hasłem „Wyświetlacz informacyjny” w tym rozdziale.*

Zablokowanie drzwi potwierdza pojedyncze błyśnięcie kierunkowskazów wraz z pojedynczym sygnałem akustycznym.

### Sterowanie centralnym zamkiem z funkcją całkowitej blokady zamków (w niektórych wersjach)

W celu zabezpieczenia zamków drzwi przed otwarciem w razie włamania do samochodu, należy zablokować drzwi niżej opisanym sposobem. Zabezpieczone w ten sposób drzwi nie dają się odblokować dźwięnią blokady.

Uruchomienie blokady:  
Dwukrotnie w ciągu 3 sekund nacisnąć przycisk (1) zdalnego sterowania.

Zwolnienie blokady:

- W celu odblokowania jedynie drzwi kierowcy należy jeden raz nacisnąć przycisk (2).
- W celu odblokowania pozostałych drzwi należy ponownie nacisnąć przycisk (2).

### INFORMACJA:

Za pośrednictwem trybu ustawień funkcyjnych wyświetlacza informacyjnego można przełączać pomiędzy dwuetapowym i jednoetapowym odblokowaniem wszystkich drzwi. Wskazówki podane są pod hasłem „Wyświetlacz informacyjny” w tym rozdziale.

### ▲ OSTRZEŻENIE

**Nie należy uruchamiać całkowitej blokady zamków, jeżeli w samochodzie znajdują się pasażerowie. Nie mając możliwości odblokowania drzwi od wewnątrz, zostaną oni uwięzieni w samochodzie.**

Zablokowanie drzwi bez uruchomienia całkowitej blokady zamków potwierdza pojedyncze błysnięcie kierunkowskazów wraz z pojedynczym sygnałem akustycznym. Z chwilą uruchomienia całkowitej blokady zamków ponownie błyskają kierunkowskazy wraz z pojedynczym sygnałem akustycznym.

Jeżeli elektroniczny kluczyk pozostaje we wnętrzu samochodu i zostanie naciśnięty przycisk zamykania w nadajniku zdalnego

sterowania, na zewnątrz samochodu rozlegnie się sygnał akustyczny, a drzwi nie zostaną zablokowane.

Po odblokowaniu drzwi:

- Dwukrotnie błyskają kierunkowskazy i dwukrotnie rozlega się sygnał akustyczny.
- Na około 15 sekund włącza się oświetlenie kabiny, jeżeli jego przełącznik jest w pozycji środkowej. Jeżeli w tym czasie zostanie naciśnięty przycisk rozruchu, lampka natychmiast zgaśnie.

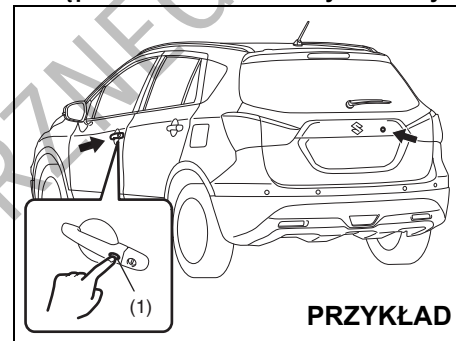
Po zablokowaniu drzwi przyciskiem (1) należy sprawdzić, czy nie dają się one otworzyć.

Jeżeli w ciągu 30 sekund od naciśnięcia przycisku (2) żadne drzwi nie zostaną otwarte, wszystkie zostaną z powrotem zablokowane.

### INFORMACJA:

- Zasięg działania zdalnego sterowania wynosi około 5 m, lecz może zmieniać się w zależności od występowania zakłóceń radiowych pochodzących np. z nadajników radiowych lub radiotelefonów.
- Zamki drzwi nie reagują na zdalne sterowanie, gdy przyciskiem rozruchu wybrany jest stan inny niż „LOCK” (wyłączone zasilanie).
- Jeżeli którekolwiek drzwi nie są zamknięte, po naciśnięciu przycisku zamykania w nadajniku zdalnego sterowania rozlegnie się zewnętrzny sygnał akustyczny, ale drzwi nie zostaną zablokowane
- W razie zgubienia elektronicznego kluczyka należy jak najszybciej zamówić w autoryzowanej stacji obsługi Suzuki nowy oraz wykasować z pamięci układu utracony kluczyk.

### Dostęp do samochodu bez użycia kluczyka



61MM0A049

Gdy elektroniczny kluczyk znajduje się w zasięgu operacyjnym funkcji jego detekcji, zamki drzwi bocznych oraz drzwi bagażnika można otwierać i zamykać naciskając przycisk (1) w zewnętrznej klamce drzwi kierowcy, przednich drzwi pasażera lub drzwi bagażnika. W celu uniemożliwienia odblokowania drzwi w przypadku włamania do samochodu, można uruchomić całkowitą blokadę zamków.

Zablokowanie drzwi i uruchomienie całkowitej blokady zamków:

- W celu zablokowania wszystkich drzwi należy przycisk w klamce drzwi nacisnąć jeden raz.
- W celu zablokowania wszystkich drzwi i uruchomienia całkowitej blokady zamków należy przycisk w klamce drzwi nacisnąć dwukrotnie w ciągu 3 sekund.

## PRZED ROZPOCZĘCIEM JAZDY

Zablokowanie drzwi bez uruchomienia całkowitej blokady zamków potwierdza pojedyncze błyśnięcie kierunkowskazów wraz z pojedynczym sygnałem akustycznym. Z chwilą uruchomienia całkowitej blokady zamków ponownie błyskają kierunkowskazy wraz z pojedynczym sygnałem akustycznym.

### ⚠ OSTRZEŻENIE

**Nie należy uruchamiać całkowitej blokady zamków, jeżeli w samochodzie znajdują się pasażerowie. Nie mając możliwości odblokowania drzwi od wewnątrz, zostaną oni uwięzieni w samochodzie.**

Odblokowanie jednych drzwi lub wszystkich drzwi:

- W celu odblokowania jedynie wybranych drzwi należy przycisk w ich klamce nacisnąć jeden raz.
- W celu odblokowania wszystkich drzwi należy przycisk w klamce nacisnąć dwukrotnie.

#### INFORMACJA:

Za pośrednictwem trybu ustawień funkcyjnych wyświetlacza informacyjnego można przełączać pomiędzy dwuetapowym i jednoetapowym odblokowaniem wszystkich drzwi. Wskazówki podane są pod hasłem „Wyświetlacz informacyjny” w tym rozdziale.

Po odblokowaniu drzwi:

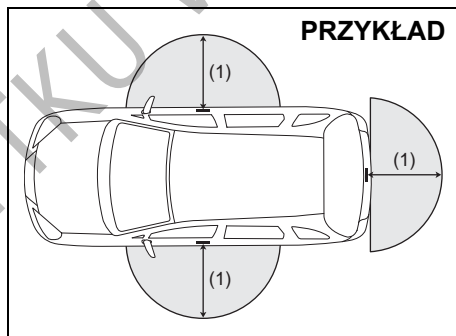
- Dwukrotnie błyskają kierunkowskazy i dwukrotnie rozlega się sygnał akustyczny.

- Na około 15 sekund włącza się oświetlenie kabiny, jeżeli jego przełącznik jest w pozycji środkowej. Jeżeli w tym czasie zostanie naciśnięty przycisk rozruchu, lampka natychmiast zgaśnie.

Po zablokowaniu drzwi należy sprawdzić, czy nie dają się one otworzyć.

#### INFORMACJA:

- W następujących sytuacjach przycisk w zewnętrznej klamce drzwi nie działa:
  - Gdy którekolwiek drzwi są otwarte lub niedomknięte.
  - Gdy przyciskiem rozruchu wybrany jest stan inny niż „LOCK” (wyłączone zasilanie).
- Jeżeli w ciągu 30 sekund od naciśnięcia przycisku w zewnętrznej klamce żadne drzwi nie zostaną otwarte, wszystkie zostaną z powrotem zablokowane.



80J056

(1) 80 cm

Przycisk w zewnętrznej klamce drzwi działa, gdy elektroniczny kluczyk znajduje się w odległości nie większej niż około 80 cm od zewnętrznej klamki przednich drzwi lub klamki drzwi bagażnika.

#### INFORMACJA:

- Jeżeli elektroniczny kluczyk znajduje się poza wyżej opisanym obszarem detekcyjnym, przycisk w zewnętrznej klamce drzwi nie działa.
- Jeżeli bateria w elektronicznym kluczyku ulegnie wyczerpaniu lub gdy występują silne zakłócenia elektromagnetyczne, zasięg operacyjny systemu elektronicznego kluczyka może ulec skróceniu lub system może przestać działać.
- Gdy elektroniczny kluczyk znajdzie się zbyt blisko szyby w drzwiach, system może nie działać.
- Jeżeli wewnątrz samochodu znajduje się drugi elektroniczny kluczyk do tego samochodu, system może nie działać prawidłowo.
- Układ reaguje na elektroniczny kluczyk jedynie w obrębie zasięgu detekcyjnego przycisku blokady w zewnętrznej klamce drzwi. Jeżeli, na przykład, elektroniczny kluczyk znajduje się w obrębie zasięgu detekcyjnego przycisku w zewnętrznej klamce drzwi kierowcy, działa jedynie przycisk w tych drzwiach, natomiast przyciski w zewnętrznych klamkach drzwi pasażera i drzwi bagażnika nie działają.



**UWAGA**

Elektroniczny kluczyk jest delikatnym urządzeniem elektronicznym. W celu uniknięcia jego uszkodzenia należy przestrzegać następujących zaleceń:

- Nie narażać go na uderzenia, zawilgocenie lub działanie wysokiej temperatury (np. na bezpośrednio nasłonecznionej górnej powierzchni deski rozdzielczej).
- Trzymać kluczyk z dala od źródeł pól magnetycznych, np. telewizora.

**INFORMACJA:**

System elektronicznego kluczyka może nie działać prawidłowo w pewnych sytuacjach lub warunkach, jak na przykład:

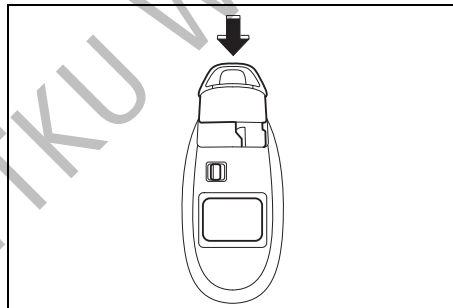
- Gdy występują silne sygnały zakłócające emitowane z nadajnika telewizyjnego, elektrowni lub telefonu komórkowego.
- Gdy elektroniczny kluczyk dotyka metalowego przedmiotu lub jest zakrywany przez taki przedmiot.
- Gdy w pobliżu emitowane są fale elektromagnetyczne przez inny nadajnik zdalnego sterowania.
- Gdy elektroniczny kluczyk znajduje się w pobliżu urządzenia elektronicznego, np. komputera.

Ponadto należy przestrzegać następujących dodatkowych zaleceń:

- Wewnątrz obudowy elektronicznego kluczyka powinien być przechowywany kluczyk mechaniczny.

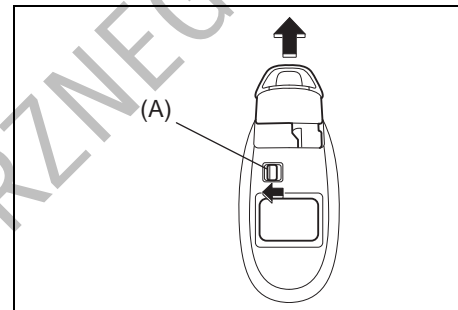
W przeciwnym wypadku w razie trudności z komunikacją bezprzewodową nie będzie możliwe otwieranie i zamykanie zamków drzwi.

- Kierowca powinien mieć elektroniczny kluczyk zawsze przy sobie.
- W razie zgubienia elektronicznego kluczyka należy jak najszybciej zamówić w autoryzowanej stacji obsługi Suzuki nowy oraz wykasować z pamięci układu utracony kluczyk.
- Do tego samochodu można używać maksymalnie czterech elektronicznych kluczyków. Szczegółowe informacje można uzyskać w autoryzowanej stacji obsługi SUZUKI.
- Żywotność baterii w elektronicznym kluczyku wynosi około dwóch lat, jednak uzależnione jest to od warunków jego użytkowania.



57L21016

Chowając kluczyk mechaniczny, należy go wcisnąć w obudowę, aż rozlegnie się odgłos zatrzasaku.



68LM247

W celu wyjęcia kluczyka mechanicznego należy nacisnąć przycisk (A) w kierunku wskazywanym strzałką i wysunąć kluczyk z obudowy.

**Sygnalizacja ostrzegawcza związana z przyciskiem w kłamce drzwi**

W następujących sytuacjach rozlega się 2-sekundowy sygnał akustyczny, który ostrzega, że przycisk nie działa:

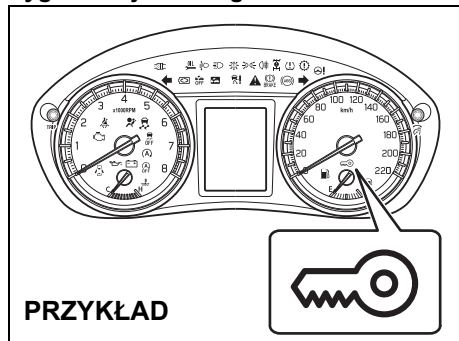
- Przycisk został naciśnięty po zamknięciu wszystkich drzwi i przełączeniu przyciskiem rozruchu w stan „ACC” lub „ON”.
- Przycisk został naciśnięty po przełączeniu przyciskiem rozruchu w stan „LOCK” (wyłączone zasilanie), gdy ma miejsce jedna z następujących sytuacji:
  - Elektroniczny kluczyk pozostał w samochodzie.
  - Ktorekolwiek drzwi (włączając drzwi bagażnika) nie są zamknięte.

## PRZED ROZPOCZĘCIEM JAZDY

Ponownie nacisnąć przycisk w klamce drzwi po wykonaniu następujących czynności:

Po przełączeniu przyciskiem rozruchu w stan „LOCK” (wyłączone zasilanie) zabrać elektroniczny kluczyk z samochodu, jeżeli był pozostawiony w jego wnętrzu, i dopilnować, aby wszystkie drzwi zostały prawidłowo zamknięte.

### Sygnalizacja ostrzegawcza



83RM02010

Jeżeli w niżej opisanych sytuacjach elektroniczny kluczyk z nadajnikiem zdalnego sterowania znajduje się poza samochodem, rozlega się trwający około 2 sekundy przerywany sygnał akustyczny i błyska lampka ostrzegawcza immobilizera / elektronicznego kluczyka.

Po zamknięciu wcześniej otwartych drzwi, gdy przyciskiem rozruchu wybrany był stan inny niż „LOCK” (wyłączone zasilanie).

Lampka sygnalizacyjna przestaje błyskać w ciągu kilku sekund od momentu, w którym elektroniczny kluczyk znajdzie się z powrotem wewnątrz samochodu, za wyjątkiem przestrzeni bagażowej.

Jeżeli elektroniczny kluczyk pozostaje w samochodzie i przednie drzwi zostaną zablokowane w jeden z opisanych poniżej sposobów, nastąpi automatyczne odblokowanie drzwi kierowcy lub przednich drzwi pasażera.

- Gdy przy otwartych drzwiach kierowcy zostanie przestawiona do przodu dźwignia blokady drzwi lub zostanie naciśnięty przycisk centralnego zamka, drzwi kierowcy zostaną automatycznie odblokowane.
- Gdy przy otwartych drzwiach pasażera obok kierowcy zostanie przestawiona do przodu dźwignia blokady drzwi lub zostanie naciśnięty przycisk centralnego zamka, drzwi pasażera obok kierowcy zostaną automatycznie odblokowane.

### INFORMACJA:

- *Sygnalizacja ostrzegawcza nie zadziała, gdy elektroniczny kluczyk znajduje się na przykład na desce rozdzielczej, w schowku w desce rozdzielczej, w kieszeni drzwiowej, pod osłoną przeciwsłoneczną lub na podłodze samochodu.*
- *Kierowca powinien mieć elektroniczny kluczyk zawsze przy sobie.*
- *Nie należy pozostawiać elektronicznego kluczyka w zaparkowanym samochodzie.*

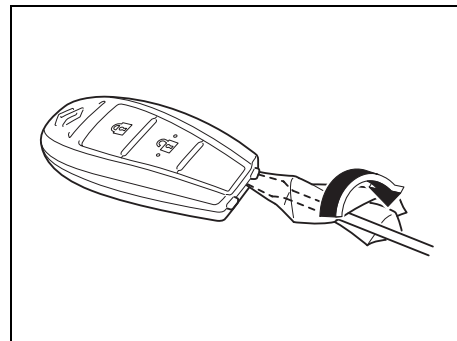
### Wymiana baterii

Gdy zdalne sterowanie zaczyna gorzej działać, należy wymienić baterię w kluczyku.

### UWAGA

**Przystępując do samodzielnej wymiany baterii należy uprzednio dotknąć metalowego obiektu, aby rozładować ładunek elektrostatyczny zgromadzony na ciele i ubraniu. W przeciwnym wypadku może dojść do uszkodzenia układu elektronicznego.**

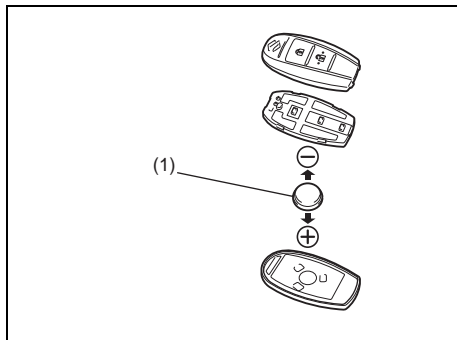
W celu wymiany baterii w kluczyku elektronicznym:



71LMT0201

- 1) Wysunąć kluczyk mechaniczny z obudowy.
- 2) Wsunąć owiniętą miękkim materiałem płaską końcówkę śrubokręta w szczelinę.

linę, podważyć i otworzyć obudowę nadajnika.



68LM210

(1) Okrągła bateria litowa typu CR2032 lub jej zamiennik

- 3) Wymienić baterię (1), wkładając nową znakiem „+” w stronę ściany dolnego fragmentu obudowy, jak pokazano na ilustracji.
- 4) Dokładnie zamknąć obudowę nadajnika.
- 5) Sprawdzić, czy działa zdalne sterowanie zamkami.
- 6) Zużytej baterii należy pozbyć się w sposób zgodny z odpowiednimi przepisami. Nie wyrzucać baterii litowych do zwykłych pojemników na odpady.

### ⚠ OSTRZEŻENIE

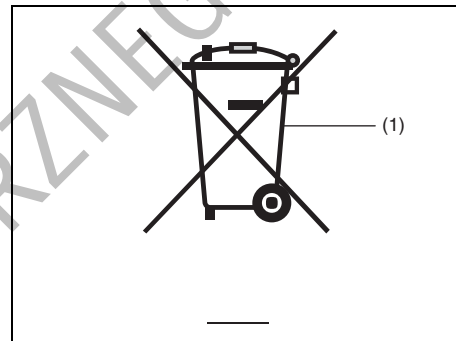
Połączenie baterii litowej grozi poważnymi obrażeniami wewnętrznymi. Nie należy dopuścić do jej połączenia. Chronić baterie przed dostępem dzieci oraz zwierząt. W razie połączenia baterii należy niezwłocznie skontaktować się z lekarzem.

### UWAGA

Elektroniczny kluczyk jest delikatnym urządzeniem elektronicznym. Nie powinien być narażony na uderzenia, zawilgocenie lub zakurzenie, ani nie należy manipulować przy jego wewnętrznych częściach, ponieważ może to spowodować jego uszkodzenie.

### INFORMACJA:

Zużytych baterii należy pozbywać się w sposób zgodny z odpowiednimi przepisami i nie wyrzucać ich do zwykłych pojemników na odpady domowe.



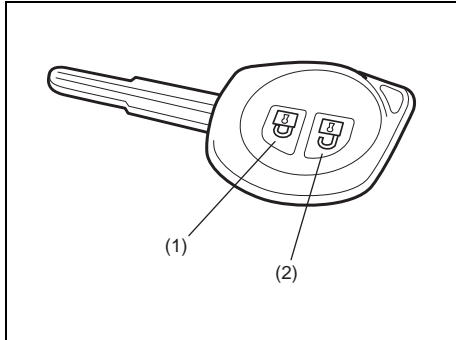
80JM133

(1) Przekreślony symbol pojemnika na odpady

Przekreślony symbol pojemnika na odpady (1) oznacza, że zużyta bateria nie może być składowana razem ze zwykłymi odpadami domowymi.

Zapewnienie właściwej utylizacji i recyklingu zużytych baterii pozwoli ograniczyć potencjalne zagrożenia dla środowiska naturalnego i zdrowia ludzkiego, wynikające z nieodpowiedniego postępowania ze użytym produktem. Odzysk materiałów przyczynia się do ochrony zasobów naturalnych. Szczegółowymi informacjami na temat utylizacji i recyklingu zużytych baterii służy autoryzowana stacja obsługi SUZUKI.

### Zdalne sterowanie centralnym zamkiem w kluczyku mechanicznym (kluczyk typu B)



81A184

- (1) Przycisk zablokowania
- (2) Przycisk odblokowania

Posługując się zdalnym sterowaniem z niewielkiej odległości od samochodu, można jednocześnie zablokować lub odblokować wszystkie drzwi boczne oraz drzwi bagażnika.

#### Sterowanie centralnym zamkiem

- W celu zablokowania drzwi należy nacisnąć jeden raz przycisk (1) zdalnego sterowania.
- W celu odblokowania jedynie drzwi kierowcy należy jeden raz nacisnąć przycisk (2).

- W celu odblokowania pozostałych drzwi należy ponownie nacisnąć przycisk (2).

#### INFORMACJA:

Za pośrednictwem trybu ustawień funkcyjnych wyświetlacza informacyjnego można przełączać pomiędzy dwuetapowym i jednoetapowym odblokowaniem wszystkich drzwi. Wskazówki podane są pod hasłem „Wyświetlacz informacyjny” w tym rozdziale.

#### Sterowanie centralnym zamkiem z funkcją całkowitej blokady zamków (w niektórych wersjach)

W celu zabezpieczenia zamków drzwi przed otwarciem w razie włamania do samochodu, należy zablokować drzwi niżej opisanym sposobem. Zabezpieczone w ten sposób drzwi nie dają się odblokować dźwignią blokady.

Uruchomienie całkowitej blokady zamków: Dwukrotnie w ciągu 3 sekund nacisnąć przycisk (1) zdalnego sterowania.

Zwolnienie całkowitej blokady zamków:

- W celu odblokowania jedynie drzwi kierowcy należy jeden raz nacisnąć przycisk (2).
- W celu odblokowania pozostałych drzwi należy ponownie nacisnąć przycisk (2).

#### INFORMACJA:

Za pośrednictwem trybu ustawień funkcyjnych wyświetlacza informacyjnego można przełączać pomiędzy dwuetapowym i jednoetapowym odblokowaniem wszystkich

drzwi. Wskazówki podane są pod hasłem „Wyświetlacz informacyjny” w tym rozdziale.

#### OSTRZEŻENIE

**Nie należy uruchamiać całkowitej blokady zamków, jeżeli w samochodzie znajdują się pasażerowie. Nie mając możliwości odblokowania drzwi od wewnątrz, zostaną oni uwięzieni w samochodzie.**

Po zablokowaniu drzwi nastąpi pojedyncze błysnięcie kierunkowskazów. Kolejne pojedyncze błysnięcie kierunkowskazów potwierdzi uruchomienie całkowitej blokady zamków.

Po odblokowaniu drzwi:

- Dwukrotnie błyskają kierunkowskazy.
- Na około 15 sekund włącza się oświetlenie kabiny, jeżeli jego przełącznik jest w pozycji środkowej. Jeżeli przed upływem tego czasu zostanie włożony kluczyk do wyłącznika zapłonu, oświetlenie kabiny natychmiast zgaśnie.

Po zablokowaniu drzwi przyciskiem (1) należy sprawdzić, czy nie dają się one otworzyć.

#### INFORMACJA:

Jeżeli w ciągu 30 sekund od naciśnięcia przycisku (2) żadne drzwi nie zostaną otwarte, wszystkie zostaną z powrotem zablokowane.

**INFORMACJA:**

- Zasięg działania zdalnego sterowania wynosi około 5 m, lecz może zmieniać się w zależności od występowania zakłóceń radiowych pochodzących np. z nadajników radiowych lub radiotelefonów.
- Zamki drzwi nie reagują na zdalne sterowanie, gdy w wyłączniku zapłonu jest kluczyk.
- Gdy którekolwiek drzwi są otwarte, przy użyciu zdalnego sterowania można jedynie odblokować zamki drzwi, a kierunkowskazy nie będą błyskać.
- W razie zagubienia któregośkolwiek z kluczyków z wbudowanym nadajnikiem zdalnego sterowania należy jak najszybciej zwrócić się do autoryzowanej stacji obsługi SUZUKI w celu zamówienia duplikatu. Należy dopilnować, aby stacja wprowadziła nowy kod kluczyka do pamięci pokładowej, kasując tym samym poprzedni zapis.

**UWAGA**

Nadajnik zdalnego sterowania jest delikatnym urządzeniem elektronicznym. W celu uniknięcia ryzyka jego uszkodzenia:

- Nie narażać go na uderzenia, zawilgocenie lub działanie wysokiej temperatury (np. na bezpośrednio nasłonecznionej górnej powierzchni deski rozdzielczej).
- Należy trzymać go z dala od źródeł pól magnetycznych, np. telewizora.

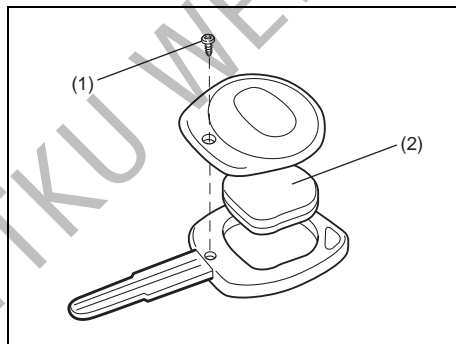
**Wymiana baterii**

Gdy zdalne sterowanie zaczyna gorzej działać, należy wymienić baterię w kluczyku.

**UWAGA**

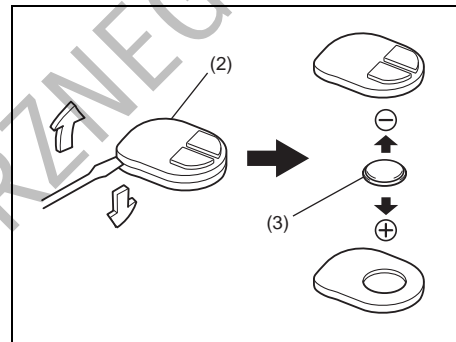
Przystępując do samodzielnej wymiany baterii należy uprzednio dotknąć metalowego obiektu, aby rozładować ładunek elektrostatyczny zgromadzony na ciele i ubraniu. W przeciwnym wypadku może dojść do uszkodzenia układu elektronicznego.

W celu wymiany baterii w kluczyku mechanicznym:



68LM248

- 1) Wykręcić wkręt mocujący (1) i zdjąć pokrywę.
- 2) Wyjąć moduł nadajnika (2) z oprawy.



68LM249

- (3) Okrągła bateria litowa typu CR1616 lub jej zamiennik

- 3) Wsunąć płaską końcówkę śrubokręta w szczelinę, podważyć i otworzyć moduł nadajnika (2).
- 4) Wymienić baterię (3), wkładając nową znakiem „+” w stronę znaku „+” na module nadajnika.
- 5) Zamknąć moduł nadajnika i włożyć w uchwyt kluczyka.
- 6) Założyć pokrywę uchwytu kluczyka i wkręcić wkręt mocujący (1).
- 7) Sprawdzić, czy działa zdalne sterowanie zamkami.
- 8) Zużytej baterii należy pozbyć się w sposób zgodny z odpowiednimi przepisami. Nie wyrzucać baterii litowych do zwykłych pojemników na odpady.

### **⚠ OSTRZEŻENIE**

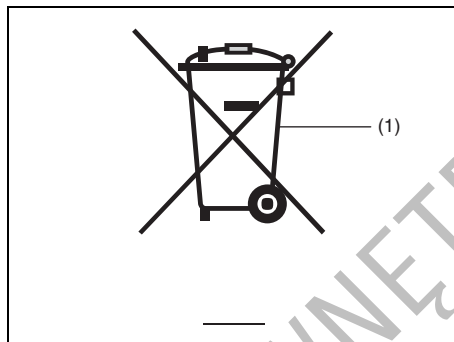
Połączenie baterii litowej grozi poważnymi obrażeniami wewnętrznymi. Nie należy dopuścić do jej połączenia. Chronić baterie przed dostępem dzieci oraz zwierząt. W razie połączenia baterii należy niezwłocznie skontaktować się z lekarzem.

### **UWAGA**

Nadajnik zdalnego sterowania jest delikatnym urządzeniem elektronicznym. Nie powinien być narażony na uderzenia, zawilgocenie lub zakurzenie, ani nie należy manipulować przy jego wewnętrznych częściach, ponieważ może to spowodować jego uszkodzenie.

### **INFORMACJA:**

Zużytych baterii należy pozbywać się w sposób zgodny z odpowiednimi przepisami i nie wyrzucać ich do zwykłych pojemników na odpady domowe.



(1) Przekreślony symbol pojemnika na odpady

Przekreślony symbol pojemnika na odpady (1) oznacza, że zużyta bateria nie może być składowana razem ze zwykłymi odpadami domowymi.

Zapewnienie właściwej utylizacji i recyklingu zużytych baterii pozwoli ograniczyć potencjalne zagrożenia dla środowiska naturalnego i zdrowia ludzkiego, wynikające z nieodpowiedniego postępowania ze użytym produktem. Odzysk materiałów przyczynia się do ochrony zasobów naturalnych. Szczegółowymi informacjami na temat utylizacji i recyklingu zużytych baterii służy autoryzowana stacja obsługi SUZUKI.

## **Autoalarm (w niektórych wersjach)**

Uzbrojenie instalacji alarmowej następuje po upływie około 20 sekund od zablokowania drzwi. (Jednak gdy otwarta jest pokrywa komory silnikowej, uzbrojenie nie nastąpi.)

Wersja z elektronicznym kluczykiem – Użyć zdalnego sterowania bądź nacisnąć przycisk w klamce drzwi przednich lub drzwi bagażnika.

Wersja z wyłącznikiem zapłonu – Użyć zdalnego sterowania.

Po uzbrojeniu instalacji alarmowej wszelkie próby otwarcia drzwi lub pokrywy komory silnikowej w sposób inny (\*) niż z użyciem elektronicznego kluczyka, przycisku w klamce drzwi lub zdalnego sterowania spowodują wzbudzenie sygnalizacji alarmowej.

\* Sposoby te, to między innymi:

- Użycie kluczyka mechanicznego
- Użycie dźwigni blokady przy wewnętrznej klamce drzwi
- Użycie przycisku centralnego zamka

### **UWAGA**

**Nie należy modyfikować ani demontować układu autoalarmu. Modyfikacja lub demontaż tego układu uniemożliwi jego prawidłowe działanie.**

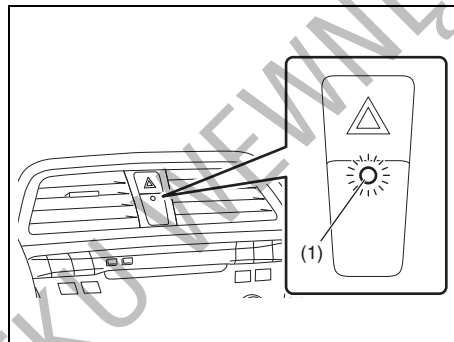
### INFORMACJA:

- Spełnienie określonych warunków powoduje wzbudzenie sygnalizacji alarmowej. Jednak układ nie zawiera funkcji uniemożliwiających włamanie do samochodu.
- Gdy instalacja alarmowa jest uzbrojona, do odblokowania drzwi należy używać wyłącznie elektronicznego kluczyka, przycisku w klamce drzwi lub zdalnego sterowania. Użycie kluczyka mechanicznego spowoduje wzbudzenie sygnalizacji alarmowej.
- W razie udostępniania samochodu innej osobie, zalecane jest uprzednie zapoznanie jej z obsługą autoalarmu lub wyłączenie tego układu. Przypadkowe wzbudzenie sygnalizacji alarmowej może być uciążliwe dla otoczenia.
- Nawet w przypadku włączania autoalarmu nie należy zaniedbywać innych środków zabezpieczających przed kradzieżą. Nie pozostawiać w samochodzie pieniędzy ani cennych przedmiotów.
- Instalacja alarmowa jest bezobsługowa.

### Uzbrajanie instalacji alarmowej (gdy autoalarm nie został wyłączony)

Zablokować wszystkie drzwi (w tym drzwi bagażnika) z użyciem elektronicznego kluczyka, przycisku w klamce drzwi lub zdalnego sterowania. Zacznie błyskać lampka kontrolna zabezpieczenia antykradzieżowego (1) i po upływie 20 sekund nastąpi uzbrojenie układu.

W trakcie operacji uzbrajania lampka błyska w odstępach około 2-sekundowych.



61MM0A134

### INFORMACJA:

- W celu uniknięcia niepotrzebnego wzbudzenia sygnalizacji alarmowej należy unikać jej uzbrajania, gdy wewnątrz ktośkolwiek pozostaje. Odblokowanie i otwarcie drzwi od wewnątrz lub zwolnienie zamka pokrywy komory silnikowej spowoduje wzbudzenie sygnalizacji alarmowej.
- Uzbrojenie sygnalizacji alarmowej nie nastąpi w przypadku zablokowania od zewnątrz wszystkich drzwi z użyciem kluczyka mechanicznego, bądź za pomocą dźwigni przy klamkach wewnętrznych lub przycisku centralnego zamka.
- Jeżeli w ciągu 30 sekund od odblokowania z użyciem elektronicznego kluczyka, przycisku w klamce drzwi lub zdalnego sterowania żadne drzwi nie zostaną otwarte, zostaną ponownie zablokowane. Po upływie 20 sekund od samoczynnego zablokowania drzwi nastąpi uzbrojenie instalacji alarmowej.

### Rozbrajanie instalacji alarmowej

Odblokować drzwi z użyciem elektronicznego kluczyka, przycisku w klamce drzwi lub zdalnego sterowania. Zgaśnie lampka kontrolna zabezpieczenia antykradzieżowego, potwierdzając rozbrojenie autoalarmu.

### Przerywanie sygnalizacji alarmowej

Przypadkowo wzbudzoną sygnalizację alarmową można przerwać odblokowując drzwi z użyciem elektronicznego kluczyka, przycisku w kłamce drzwi lub zdalnego sterowania, bądź przełączając przyciskiem rozruchu w stan „ON” lub obracając wyłącznik zapłonu do pozycji „ON”. Spowoduje to przerwanie sygnalizacji alarmowej.

### INFORMACJA:

- *Po przerwaniu sygnalizacji alarmowej zablokowanie drzwi z użyciem elektronicznego kluczyka, przycisku w kłamce drzwi lub zdalnego sterowania spowoduje ponowne uzbrojenie instalacji alarmowej z około 20-sekundowym opóźnieniem.*
- *W przypadku odłączenia akumulatora w stanie uzbrojenia autoalarmu lub w trakcie trwania sygnalizacji alarmowej, po jego ponownym podłączeniu nastąpi wzbudzenie sygnalizacji alarmowej, choć w czasie, gdy jest on odłączony, sygnalizacja nie działa.*
- *Nawet gdy po ustalonym czasie sygnalizacja alarmowa samoczynnie przerwie działanie, dopóki układ nie zostanie rozbrojony otwarciem drzwi lub pokrywy komory silnikowej będzie powodować jej ponowne wzbudzenie.*

### Sprawdzanie, czy podczas postoju nastąpiło wzbudzenie sygnalizacji alarmowej

Gdy w efekcie próby włamania do samochodu nastąpiło wzbudzenie sygnalizacji alarmowej, późniejsze wybranie przyciskiem rozruchu stanu „ON” lub obrócenie wyłącznika zapłonu do pozycji „ON” spowoduje trwające 8 sekund szybkie błyskanie lampki kontrolnej zabezpieczenia antykradzieżowego, wraz z 4-krotnym sygnałem akustycznym. W takiej sytuacji należy poszukać śladów włamania.

### Gdy układ jest włączony

Gdy układ jest włączony, zaistnienie któregokolwiek z warunków wzbudzenia sygnalizacji alarmowej powoduje około 40-sekundowe błyskanie kierunkowskazów. Ponadto wewnątrz samochodu przez około 10 sekund rozlega się przerywany dźwięk sygnalizatora akustycznego, a następnie na około 30 sekund włącza się zewnętrzny sygnał dźwiękowy.

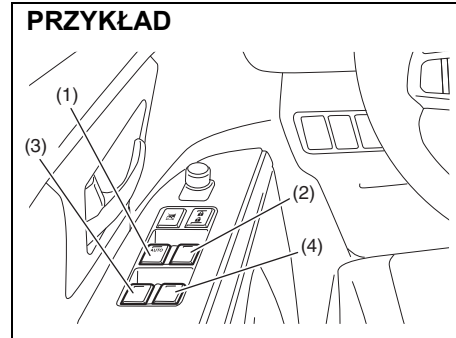
W tym czasie błyska lampka kontrolna zabezpieczenia antykradzieżowego.

## Szyby boczne

### Elektryczne podnoszenie i opuszczanie szyb

Sterowanie elektryczne działa, gdy wyłącznik zapłonu jest w pozycji „ON” lub przyciskiem rozruchu wybrany jest stan „ON”.

### Po stronie kierowcy



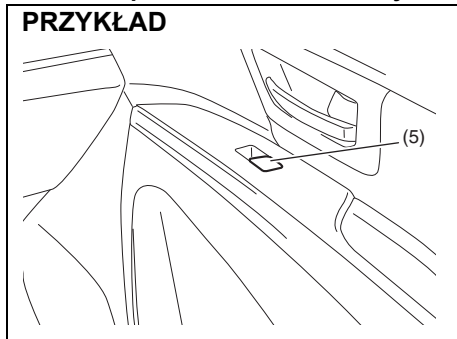
61MM0A051

W drzwiach kierowcy umieszczony jest przycisk (1) sterujący podnoszeniem i opuszczaniem szyby w drzwiach kierowcy oraz przycisk (2) sterujący podnoszeniem i opuszczaniem szyby w przednich drzwiach pasażera. Mogą być także przyciski (3) i (4), służące do poruszania okien pasażerów siedzących z tyłu, odpowiednio po lewej i prawej stronie.



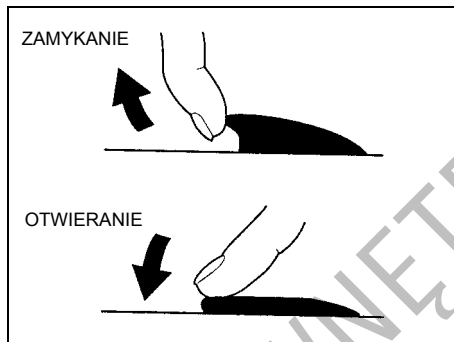
Po stronie pasażera obok kierowcy

**PRZYKŁAD**



61MM0A052

Przełącznik (5) w drzwiach pasażera służy do podnoszenia i opuszczania szyby tylko w tych drzwiach.



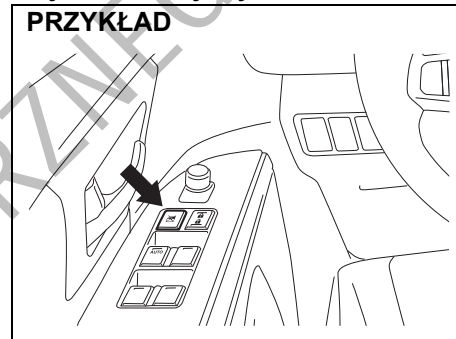
81A009

W celu otwarcia okna należy nacisnąć przycisk przełącznika. W celu zamknięcia okna należy przełącznik pociągnąć do góry.

Dla wygody użytkownika, elektryczne sterowanie okna w drzwiach kierowcy ma dodatkowe funkcje automatycznego otwierania i zamykania (dogodne szczególnie podczas przekraczania rogatek na autostradach lub w restauracji dla zmotoryzowanych). Oznacza to, że okno można otworzyć lub zamknąć bez konieczności stałego naciskania przycisku. Wystarczy wcisnąć do oporu lub wychylić maksymalnie do góry i puścić przycisk sterujący szyby w drzwiach kierowcy. W celu zatrzymania ruchu szyby należy przycisk na krótko wychylić do góry lub wcisnąć.

Przycisk blokady szyb

**PRZYKŁAD**



61MM0A053

W drzwiach kierowcy znajduje się dodatkowy przycisk, uruchamiający blokadę szyb w drzwiach pasażerów. Gdy przycisk zostanie wciśnięty, szyby w drzwiach pasażerów nie będą mogły być podnieszone ani opuszczane przy użyciu przycisków (2), (3), (4) i (5). W celu przywrócenia normalnego działania sterowania należy ponownie nacisnąć przycisk.

### ⚠ OSTRZEŻENIE

- Gdy w samochodzie znajdują się dzieci, należy zawsze uruchomić blokadę elektrycznego sterowania szyb. Dziecko może ulec poważnym obrażeniom, gdy jakkolwiek część jego ciała zostanie przyciśnięta przez szybę podczas jej podnoszenia lub opuszczania.
- Przy zamykaniu okna należy zwrócić uwagę, aby na drodze szyby nie znalazła się żadna część ciała pasażera, np. głowa czy ręka, ponieważ grozi to odniesieniem obrażeń.
- Opuszczając samochód, nawet na krótki czas, należy zabrać ze sobą kluczyk elektroniczny. Nie należy także pozostawiać w zaparkowanym samochodzie dzieci bez opieki. Pozbawione odpowiedniego dozoru mogą spowodować uruchomienie elektrycznego napędu szyb bocznych i zostać przyciśnięte w otworze okna.

#### INFORMACJA:

Otwarte okno w tylnych drzwiach może podczas jazdy powodować dudniący hałas na skutek wibracji powietrza. W celu jego ograniczenia należy otworzyć jedno z przednich okien lub nieco przymknąć okno w tylnych drzwiach.

### Zabezpieczenie przed przyciśnięciem

Elektryczny podnośnik szyb w drzwiach kierowcy ma funkcję bezpieczeństwa, chroniącą przed przyciśnięciem. Funkcja bezpieczeństwa powoduje zatrzymanie szyby w razie napotkania na jej drodze przeszkody podczas automatycznego zamykania okna, przy którym przycisk sterujący nie jest przytrzymywany w pozycji wychylonej.

### ⚠ OSTRZEŻENIE

Przy zamykaniu okna należy zwrócić uwagę, aby na drodze szyby nie znalazła się żadna część ciała pasażera, np. głowa czy ręka.  
W zależności od wielkości, twardości i położenia obiektu na drodze podnoszonej szyby, funkcja bezpieczeństwa może nie zadziałać.

### ⚠ PRZESTROGA

- Funkcja bezpieczeństwa nie zadziała podczas przytrzymywania przycisku sterującego w pozycji podnoszenia szyby.
- Funkcja bezpieczeństwa może nie zareagować na przeszkodę tuż przed pozycją zamknięcia.

#### INFORMACJA:

W sytuacji, gdy na skutek usterki funkcji bezpieczeństwa funkcja automatycznego zamykania nie działa prawidłowo, okno można zamknąć, przytrzymując przycisk sterujący w pozycji podnoszenia szyby. Podczas jazdy po bardzo nierównym podłożu może dojść do przypadkowego zadziałania funkcji bezpieczeństwa na skutek wstrząsów i kołysania nadwozia.

#### Przywrócenie działania funkcji bezpieczeństwa

Po podłączeniu wcześniej odłączonego akumulatora lub wymianie bezpiecznika funkcja ta pozostanie nieaktywna. W tym stanie nie działa również funkcja automatycznego otwierania, natomiast działa automatyczne zamykanie. Konieczne jest reaktywowanie funkcji bezpieczeństwa.

W celu reaktywowania funkcji bezpieczeństwa należy wykonać następujące czynności:

- 1) Obrócić wyłącznik zapłonu do pozycji „ON” lub przyciskiem rozruchu przełączyć w stan „ON”.
- 2) Przytrzymując przycisk sterujący w pozycji opuszczania całkowicie opuścić szybę w drzwiach kierowcy.
- 3) Przytrzymując przycisk sterujący w pozycji podnoszenia zamknąć okno, a następnie jeszcze przez 2 sekundy nie zwalniać przycisku.
- 4) Sprawdzić, czy funkcja automatycznego otwierania/zamykania okna w drzwiach kierowcy działa.

**⚠ OSTRZEŻENIE**

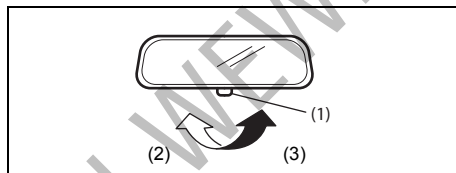
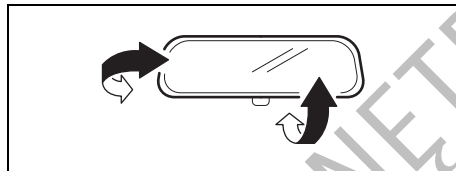
Po podłączeniu wcześniej odłączonego akumulatora lub wymianie bezpiecznika funkcja bezpieczeństwa wymaga reaktywowania.

W przypadku przerwania procedury reaktywowania, funkcja bezpieczeństwa nie będzie działać.

Jeżeli mimo wykonania czynności procedury reaktywowania funkcja automatycznego otwierania/zamykania okna nie działa, może to oznaczać jej awarię. Należy zlecić autoryzowanej stacji obsługi SUZUKI sprawdzenie samochodu.

**Lusterka wsteczne**

**Wewnętrzne lusterko wsteczne**



- (2) Jazda w dzień
- (3) Jazda nocą

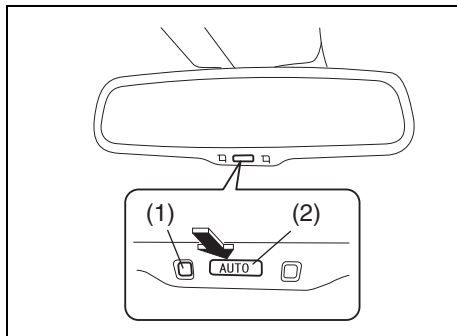
Wewnętrzne lusterko wsteczne powinno być tak ustawione, aby widać w nim było sytuację z tyłu samochodu. W celu dokonania regulacji położenia lusterka należy przestawić dźwignię (1) w położenie do jazdy dziennej, a następnie poruszając lusterkiem w górę, w dół i na boki doprowadzić do uzyskania najlepszej widoczności do tyłu.

Podczas jazdy nocą, w celu zmniejszenia blasku odbicia reflektorów pojazdów jadących z tyłu, można przestawić dźwignię w położenie do jazdy nocnej.

**⚠ OSTRZEŻENIE**

- Lusterko należy regulować tylko w położeniu do jazdy dziennej.
- Położenia do jazdy nocnej należy używać wyłącznie wtedy, gdy jest to niezbędne dla zmniejszenia blasku odbicia reflektorów pojazdów jadących z tyłu. Należy pamiętać, że w tym położeniu mogą nie być widoczne pewne obiekty, które można dostrzec w położeniu do jazdy dziennej.

### Automatycznie przyciemniane wewnętrzne lustro wsteczne (w niektórych wersjach)



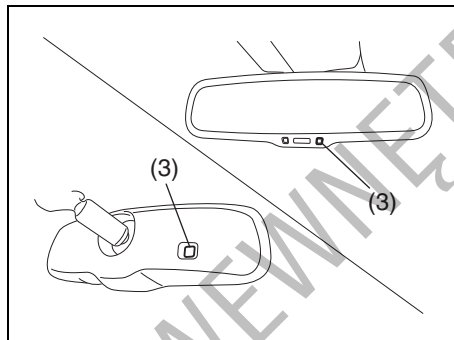
57L30019

Wewnętrzne lustro wsteczne powinno być tak ustawione, aby widać w nim było sytuację z tyłu samochodu. Wewnętrzne lustro wsteczne ma funkcję automatycznego zmniejszenia blasku odbicia reflektorów pojazdów jadących z tyłu. Funkcja ta działa, gdy przyciskiem rozruchu wybrany jest stan „ON”.

- Za każdym razem po przełączeniu przyciskiem rozruchu w stan „ON” następuje przełączenie lusterka w tryb automatycznego przyciemniania.
- Po naciśnięciu przycisku „AUTO” (2) zaświeci się zielona lampka kontrolna (1), sygnalizując, że lustro jest w trybie automatycznego przyciemniania. Ponowne naciśnięcie przycisku „AUTO” (2) powoduje anulowanie trybu automa-

tycznego przyciemniania i lampka kontrolna (1) gaśnie.

- Gdy dźwignia skrzyni biegów jest w położeniu „R”, funkcja automatycznego przyciemniania nie działa.



57L30020

### ⚠ OSTRZEŻENIE

Nie dotykaj ani nie zakrywaj czujnika (3), ponieważ może to zakłócić działanie układu. Również przesłonięcie czujnika, np. zasłoną, naklejką, elementem dodatkowego wyposażenia lub przewożonym bagażem, może spowodować nieprawidłowe działanie układu.

### UWAGA

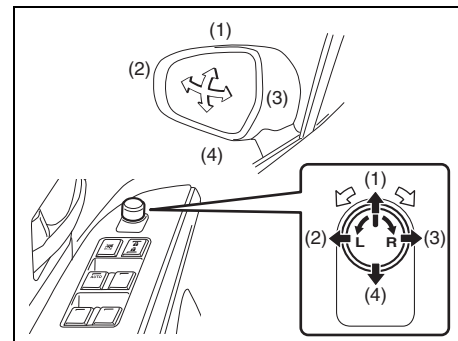
Nie należy wieszac na lusterku żadnych ciężkich przedmiotów, ponieważ grozi to jego uszkodzeniem.

### Zewnętrzne lusterka wsteczne

Zewnętrzne lusterka wsteczne należy tak ustawić, aby na ich wewnętrznych skrajach widoczne były boki pojazdu.

### ⚠ OSTRZEŻENIE

Należy zachować ostrożność przy ocenie wielkości pojazdów i innych obiektów widzianych w zewnętrznych lusterkach wstecznych oraz ich odległości od samochodu. Przedmioty widziane w tych lusterkach wydają się być mniejsze i bardziej odległe niż w lusterku płaskim.



61MM0A054

Przełącznik regulacji ustawienia zewnętrznych lusterek wstecznych znajduje się w drzwiach kierowcy. Regulacja jest możliwa, gdy wyłącznik zapłonu jest w pozycji

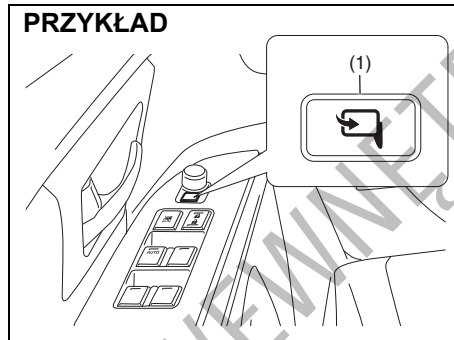
„ACC” lub „ON”, lub przyciskiem rozruchu wybrany jest stan „ACC” lub „ON”. Ustawianie lusterek:

- 1) Obrócić przełącznik w lewo lub w prawo, wybierając lustro, które ma być regulowane.
- 2) Naciśnąć górną część przełącznika regulacji w kierunku, w którym lustro ma być przestawione.
- 3) Po dokonaniu regulacji obrócić przełącznik w położenie środkowe, aby wyeliminować ryzyko przypadkowego przestawienia lusterka.

**INFORMACJA:**

*Jeżeli samochód wyposażony jest w elektryczne ogrzewanie zewnętrznych lusterek wstecznych, należy zapoznać się z opisem podanym pod hasłem „Wyłącznik ogrzewania szyby tylnej (i zewnętrznych lusterek wstecznych – w niektórych wersjach)” w tym rozdziale.*

**Przycisk składania zewnętrznych lusterek wstecznych (w niektórych wersjach)**



61MM0A055

W przypadku parkowania samochodu w ciasnym miejscu można złożyć zewnętrzne lustro wsteczne. Gdy wyłącznik zapłonu jest w pozycji „ACC” lub „ON”, bądź przyciskiem rozruchu wybrany jest tryb „ACC” lub „ON”, naciśnięcie przycisku (1) powoduje złożenie lub rozłożenie lusterek. Przed rozpoczęciem jazdy lustro powinny zostać ustawione w normalnej pozycji.

**⚠ PRZESTROGA**

Przemieszczające się lustro mogą przycisnąć dłoń, powodując obrażenia. Przy składaniu i rozkładaniu lusterek należy dopilnować, aby w ich pobliżu nie znalazła się nicyzja dłoń.

DO UŻYTKU

### Fotele przednie

### Regulacja ustawienia

#### ⚠ OSTRZEŻENIE

Nie należy przesuwania fotela kierowcy ani zmieniać pochyleń jego oparcia podczas jazdy. Fotel lub jego oparcie może przemieścić się w sposób nieprzewidziany, powodując utratę panowania nad pojazdem. Przed rozpoczęciem jazdy należy sprawdzić, czy fotel kierowcy i jego oparcie są ustawione prawidłowo.

#### ⚠ OSTRZEŻENIE

W celu wyeliminowania ryzyka jazdy ze zbyt luźnym pasem bezpieczeństwa, co powoduje obniżenie skuteczności jego działania ochronnego, regulacji ustawienia siedzeń należy dokonywać przed zapięciem pasów bezpieczeństwa.

#### ⚠ OSTRZEŻENIE

Podczas jazdy oparcia wszystkich siedzeń powinny być w pozycji jak najbliższej pionowej, ponieważ przy innym ich ustawieniu pasy bezpieczeństwa mają zmniejszoną skuteczność. Pasy bezpieczeństwa zapewniają maksymalne działanie ochronne przy całkowicie podniesionych oparciach.

#### ⚠ OSTRZEŻENIE

Pod przednimi fotelami nie należy umieszczać żadnych przedmiotów. Mogłyby one kolidować z elementami znajdującymi się pod siedziskiem i mogłyby dojść do opisanych poniżej sytuacji.

- Fotele nie da się zablokować w danym położeniu.
- W wersji z układem hybrydowym SHVS zostanie uszkodzony umieszczony pod fotelem akumulator litowo-jonowy lub przetwornica napięcia.

#### ⚠ OSTRZEŻENIE

Nie należy pozostawiać na podłodze zapalniczek ani pojemników aerozolowych. Mogłyby one ulec przypadkowemu zapłonowi przy wkładaniu bagażu lub regulowaniu ustawienia fotela, powodując pożar.

### PRZYKŁAD



61MM0A005

### **Dźwignia zwalniająca blokadę przesuwu fotela (1)**

Pociągnąć dźwignię do góry i przesunąć fotel.

### **Dźwignia zwalniająca blokadę pochyle- nia oparcia (2)**

Pociągnąć dźwignię do góry i skorygować pochYLENIE oparcia.

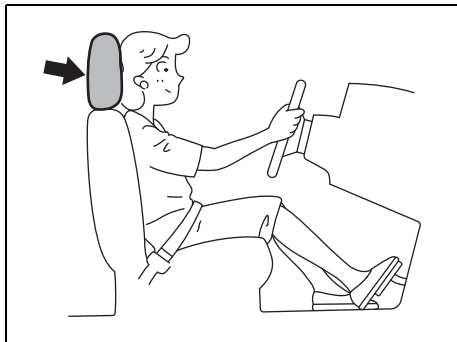
### **Dźwignia regulacji wysokości ustawie- nia siedziska (3)**

#### **(w niektórych wersjach)**

W celu podwyższenia siedziska pociągnąć dźwignię do góry. W celu obniżenia siedzi-  
ska nacisnąć dźwignię do dołu.

Po dokonaniu regulacji należy sprawdzić, czy siedzisko i oparcie zostały bezpiecznie unieruchomione, naciskając je do przodu i do tyłu.

### Zagłówki



80J001

Zadaniem zagłówków jest zmniejszenie ryzyka obrażeń kręgów szyjnych w razie wypadku. Zagłówek należy tak ustawić, aby jego środek znajdował się jak najbliżej górnej części uszu użytkownika. Jeżeli w przypadku osoby bardzo wysokiej nie jest to możliwe, należy ustawić zagłówek w jego najwyższej pozycji.

#### **⚠ OSTRZEŻENIE**

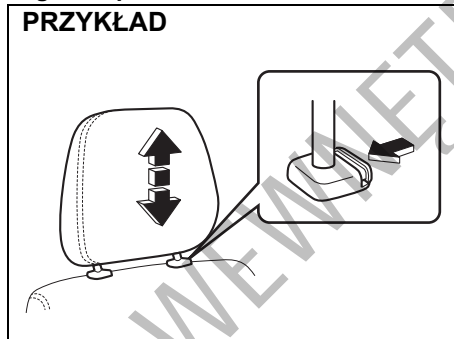
- Nie należy jeździć samochodem z wyjętymi zagłówkami.
- Nie należy regulować położenia zagłówków podczas jazdy.

### INFORMACJA:

Przy wyjmowaniu zagłówka konieczne może być pewne odchylenie oparcia fotela, zapewniające wystarczającą odległość od sufitu.

### Zagłówki przednich foteli

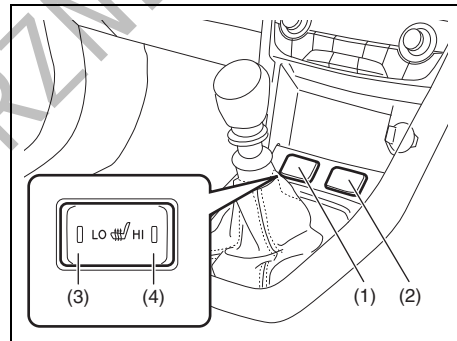
#### PRZYKŁAD



61MM0A032

W celu podwyższenia pozycji zagłówka należy pociągnąć go do góry, aż rozlegnie się odgłos zapadki. W celu obniżenia pozycji zagłówka należy go nacisnąć do dołu, jednocześnie wciskając przycisk blokady. W razie konieczności wyjęcia zagłówka (np. w celu oczyszczenia lub wymiany) należy wcisnąć przycisk blokady i wyciągnąć zagłówek z prowadnic.

### Podgrzewanie przednich foteli (w niektórych wersjach)



61MM0A093

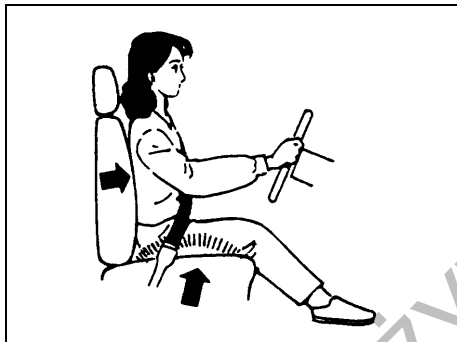
- (1) Wyłącznik podgrzewania lewego fotela
- (2) Wyłącznik podgrzewania prawego fotela
- (3) Strona „LO”
- (4) Strona „HI”

W celu uruchomienia podgrzewania fotela należy przy włączonym zapłonie nacisnąć wyłącznik tej funkcji.

- Wciśnięcie przycisku włącza instalację grzewczą w siedzisku danego fotela.



- Naciśnięcie wyłącznika po stronie „LO” (3) uruchamia podgrzewanie z niską intensywnością. Wraz z włączeniem podgrzewania zaświeci się lampka kontrolna po odpowiedniej stronie wyłącznika.
- Naciśnięcie wyłącznika po stronie „HI” (4) uruchamia podgrzewanie z wysoką intensywnością. Wraz z włączeniem podgrzewania zaświeci się lampka kontrolna po odpowiedniej stronie wyłącznika.
- W celu wyłączenia podgrzewania przestawić wyłącznik do pozycji poziomej. Lampka kontrolna powinna zgasnąć.



86G064

### ⚠ OSTRZEŻENIE

Nieprawidłowe korzystanie z podgrzewania siedzeń może być niebezpieczne. Nawet w przypadku stosunkowo niewysokiej temperatury, przy długotrwałym działaniu podgrzewania może dojść do oparzeń u osób mających na sobie cienkie ubranie lub krótkie spodenki. Nie jest zalecane włączanie podgrzewania w przypadku:

- osób o ograniczonym czuciu w nogach, także starszych lub cierpiących na określone schorzenia;
- małych dzieci lub innych osób o wrażliwej skórze;
- osób śpiących lub będących pod wpływem alkoholu bądź innych środków powodujących znużenie czy senność.

### UWAGA

W celu uniknięcia uszkodzenia uzwojenia grzejnego należy przestrzegać następujących zaleceń:

- Nie narażać przednich siedzeń na uderzenia, np. przez skaczące po nich dzieci.
- Nie nakrywać siedzenia żadnym materiałem izolującym, np. kocem lub poduszką.

## Siedzenia tylne

### Regulacja ustawienia

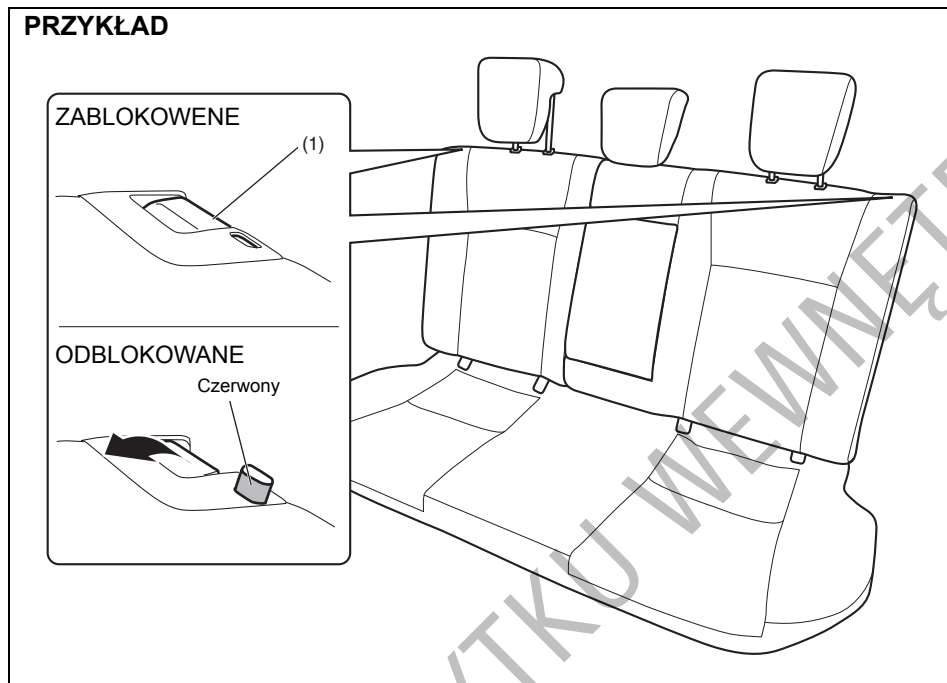
### ⚠ OSTRZEŻENIE

W celu wyeliminowania ryzyka jazdy ze zbyt luźnym pasem bezpieczeństwa, co powoduje obniżenie skuteczności jego działania ochronnego, regulacji ustawienia siedzeń należy dokonywać przed zapięciem pasów bezpieczeństwa.

### ⚠ OSTRZEŻENIE

Podczas jazdy oparcia wszystkich siedzeń powinny być w pozycji jak najbliższej pionowej, ponieważ przy innym ich ustawieniu pasy bezpieczeństwa mają zmniejszoną skuteczność. Pasy bezpieczeństwa zapewniają maksymalne działanie ochronne przy całkowicie podniesionych oparciach.

### PRZYKŁAD



61MM0A056

**Dźwignia zwalniająca blokadę pochyle-  
nia oparcia (1)**

**(w niektórych wersjach)**

Pociągnąć dźwignię do góry i skorygować  
pochylenie oparcia.

Po dokonaniu regulacji należy sprawdzić,  
czy oparcie zostało bezpiecznie unierucho-  
mione, naciskając je do przodu i do tyłu.

### **▲ PRZESTROGA**

Po unieruchomieniu oparcia tylnego  
siedzenia w zaczepie należy spraw-  
dzić, czy jest ono prawidłowo zablo-  
kowane. Jeżeli nie jest, widoczny  
będzie czerwony wskaźnik obok  
dźwigni.

## Zaglówki

Zadaniem zagłówek jest zmniejszenie ryzyka obrażeń kręgów szyjnych w razie wypadku.

### ⚠ OSTRZEŻENIE

- Nie należy jeździć samochodem z wyjętymi zagłówkami.
- Nie należy regulować położenia zagłówek podczas jazdy.

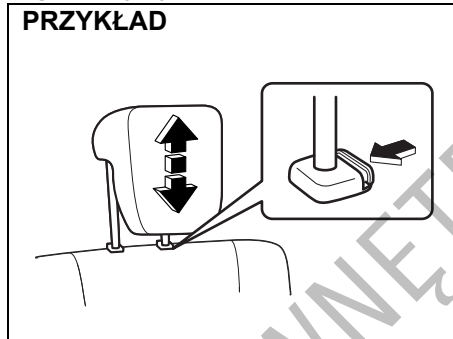
### INFORMACJA:

W celu wyjęcia zagłówka konieczne może być nieznaczne pochycenie oparcia siedzenia do przodu, zapewniające wystarczającą odległość od sufitu.

Zaglówek należy tak ustawić, aby jego środek znajdował się jak najbliżej górnej części uszu użytkownika. Jeżeli w przypadku osoby bardzo wysokiej nie jest to możliwe, należy ustawić zagłówek w jego najwyższej pozycji.

## Zaglówki tylnych siedzeń

### PRZYKŁAD



61MM0A033

W celu wysunięcia zagłówka należy pociągnąć go do góry i ustawić w położeniu, w którym rozlega się odgłos zapadki. W celu obniżenia pozycji zagłówka należy go nacisnąć do dołu, jednocześnie wciskając przycisk blokady. W razie konieczności wyjęcia zagłówka (np. w celu oczyszczenia lub wymiany) należy wcisnąć przycisk blokady i wyciągnąć zagłówek z prowadnic.

W przypadku mocowania fotelika dziecięcego należy ustawić zagłówek w najwyższym położeniu.

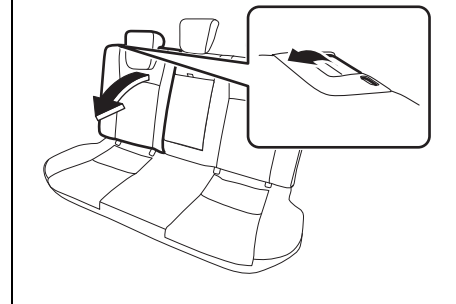
## Składanie tylnych siedzeń

Tylnie siedzenia można złożyć do przodu, uzyskując dodatkową przestrzeń bagażową.

W celu złożenia siedzenia do przodu należy:

- 1) Całkowicie opuścić zagłówek.
- 2) Odpowiednio zabezpieczyć środkowy pas bezpieczeństwa w tylnym rzędzie siedzeń. Wskazówki podane są pod hasłem „3-punktowy pas bezpieczeństwa z rozpinanym łącznikiem” w dalszej części tego rozdziału.

### PRZYKŁAD



61MM0A057

- 3) Nacisnąć dźwignię blokady na górnej krawędzi obu części oparcia, a następnie złożyć oparcia do przodu.

### UWAGA

Gdy oparcie tylnego siedzenia jest złożone, należy uważać, aby do wnętrza zaczepu oparcia nie dostały się żadne zanieczyszczenia. Mogłyby to spowodować uszkodzenie mechanizmu blokady oparcia, uniemożliwiając jego bezpieczne unieruchomienie.

### ⚠ OSTRZEŻENIE

Jeżeli niezbędne jest przewożenie ładunku w części przeznaczony dla pasażerów ze złożonym tylnym siedzeniem, należy pamiętać o takim zabezpieczeniu ładunku, aby nie mógł się on przemieszczać, grożąc spowodowaniem obrażeń. Nie układać bagażu powyżej podniesionych oparc siedzeń.

W celu przywrócenia normalnego położenia tylnego siedzenia należy wykonać opisane poniżej czynności.

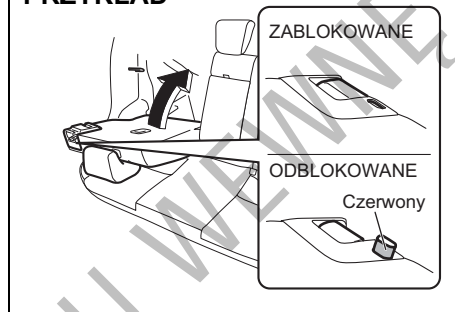
### ⚠ PRZESTROGA

Przywracając normalne położenie oparcia tylnego siedzenia należy uważać, aby nie doszło do przyciśnięcia dłoni.

### UWAGA

Przywracając normalne położenie oparcia tylnego siedzenia należy upewnić się, czy wokół zaczepu blokującego nie ma żadnych przedmiotów, które mogłyby uniemożliwić prawidłowe zablokowanie oparcia.

### PRZYKŁAD



61MM0A058

Podnieść oparcie do pozycji, w której zostanie zablokowane.

Po przywróceniu normalnej pozycji oparcia należy sprawdzić, czy zostało bezpiecznie unieruchomione, naciskając je do przodu i do tyłu.

### ⚠ PRZESTROGA

Nie należy wkładać palców w otwór zaczepu oparcia tylnego siedzenia, ponieważ grozi to ich przyciśnięciem i skaleczeniem.

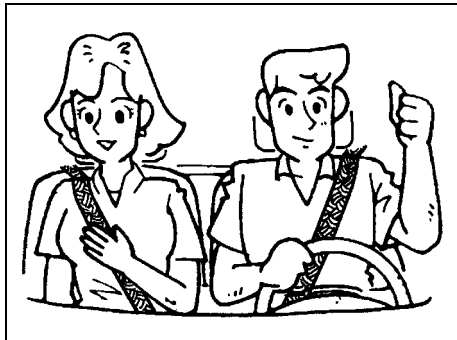
### ⚠ PRZESTROGA

Po unieruchomieniu oparcia tylnego siedzenia w zaczepie należy sprawdzić, czy jest ono prawidłowo zablokowane. Jeżeli nie jest, widoczny będzie czerwony wskaźnik obok dźwigni.

### UWAGA

- Przywracając normalne położenie oparcia tylnego siedzenia należy uważać, aby do jego zaczepu nie dostały się żadne zanieczyszczenia. Mogłyby to uniemożliwić prawidłowe zablokowanie oparcia.
- Przywracając normalne położenie oparcia tylnego siedzenia należy zachować ostrożność, aby nie spowodować uszkodzenia jego zaczepu. Nie dociskać oparcia z nadmierną siłą, ani nie używać do tego celu żadnych dodatkowych narzędzi.
- Zaczep oparcia tylnego siedzenia przeznaczony jest wyłącznie do jego unieruchomienia i nie należy go wykorzystywać do żadnych innych celów. Nieprawidłowe użycie zaczepu może doprowadzić do uszkodzenia jego mechanizmu, uniemożliwiając bezpieczne zablokowanie oparcia.

## Pasy bezpieczeństwa i foteliki dziecięce



65D231S

### ⚠ OSTRZEŻENIE

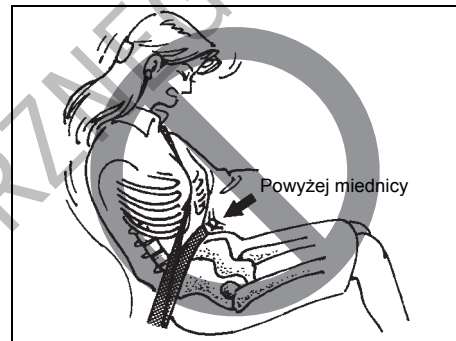
Podczas jazdy należy zawsze mieć zapięte pasy bezpieczeństwa.

### ⚠ OSTRZEŻENIE

W przypadku zderzenia czołowego poduszka powietrzna stanowi jedynie dodatkową (uzupełniającą) ochronę w stosunku do pasa bezpieczeństwa. Kierowca i wszyscy pasażerowie muszą być zawsze prawidłowo zabezpieczeni pasami, niezależnie od tego, czy poduszka powietrzna jest zamontowana przed ich siedzeniem, czy nie. Zapięte pasy bezpieczeństwa zmniejszają ryzyko odniesienia poważnych obrażeń lub śmierci w razie zderzenia.

### ⚠ OSTRZEŻENIE

Nie należy modyfikować, wymontowywać ani rozmontowywać pasów bezpieczeństwa. Mogłoby to spowodować ich niewłaściwe funkcjonowanie, co w razie wypadku grozi odniesieniem poważnych lub śmiertelnych obrażeń ciała.

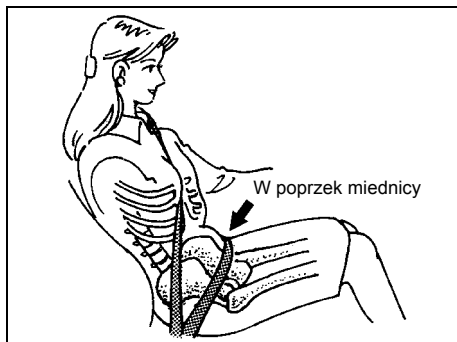


65D606

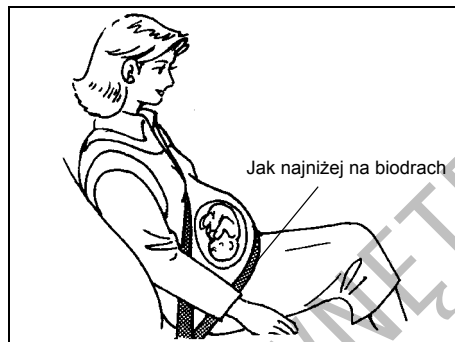
### ⚠ OSTRZEŻENIE

- Nie należy pozwalać na jazdę pasażera w przestrzeni bagażowej. W razie wypadku, osoby nie siedzące na siedzeniach z prawidłowo zapiętymi pasami bezpieczeństwa są znacznie bardziej narażone na ryzyko odniesienia obrażeń.
- Pasy bezpieczeństwa powinny być ułożone w następujący sposób:
  - część biodrowa powinna przebiegać nisko, obejmując miednicę, a nie brzuch;
  - część barkowa powinna przebiegać nad zewnętrznym barkiem, a nie pod pachą;
  - część barkowa pasa powinna przebiegać z dala od twarzy i szyi, ale nie powinna też zsuwać się z ramienia.

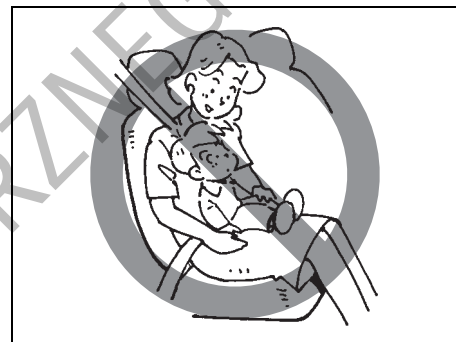
&gt;&gt;



65D201



65D199



65D609

### ⚠ OSTRZEŻENIE

cd.

- Nie należy zapinać pasa bezpieczeństwa, gdy jego taśma jest skrzyżowana. W celu uzyskania maksymalnego działania ochronnego pas bezpieczeństwa powinien być możliwie ciasny, przy zachowaniu jednak wygody. Luźniejszy pas jest mniej skuteczny od ciasnego.
- Przy zapinaniu należy zwracać uwagę, aby sprzączka została wpięta we właściwy zaczep, szczególnie na tylnym siedzeniu. Sprzączki tylnych pasów bezpieczeństwa nie dają się włożyć w nieodpowiedni zaczep.

>>

### ⚠ OSTRZEŻENIE

cd.

- Także kobiety ciężarne powinny używać pasów bezpieczeństwa. Jednak szczegółowych zaleceń powinien udzielić lekarz. Należy przy tym pamiętać, że część biodrowa pasa bezpieczeństwa powinna obejmować miednicę możliwie nisko, jak pokazano na rysunku.
- Pas bezpieczeństwa nie powinien przylegać do twardych lub kruchych przedmiotów znajdujących się w kieszeniach bądź na zewnątrz ubrania. W razie wypadku znajdujące się pod pasem przedmioty, takie jak pióra czy okulary, mogą spowodować dodatkowe obrażenia.

>>

### ⚠ OSTRZEŻENIE

cd.

- Nie trzymać dziecka na kolanach. W razie kolizji nawet mocny uchwyt może okazać się niewystarczający i dziecko będzie narażone na poważne obrażenia.
- Nigdy nie należy używać tego samego pasa bezpieczeństwa dla więcej niż jednego pasażera. Nie należy zapinać pasa wokół dziecka trzymanego przez pasażera na kolanach. W razie wypadku stwarza to ryzyko odniesienia bardzo poważnych obrażeń.

>>

**▲ OSTRZEŻENIE**

cd.

- Należy okresowo kontrolować pasy bezpieczeństwa – czy nie są nadmiernie zużyte lub uszkodzone. Pas powinien zostać wymieniony, jeżeli jego taśma uległa wystrzępieniu, zabrudzeniu lub została w inny sposób uszkodzona. Niezbędna jest wymiana kompletnego pasa bezpieczeństwa po jego użyciu w poważnej kolizji, nawet wtedy, gdy nie są widoczne uszkodzenia.
- Dzieci w wieku do lat 12 powinny być przewożone na tylnym siedzeniu samochodu, odpowiednio zabezpieczone.
- Nie należy przewozić niemowląt i dzieci bez prawidłowego zabezpieczenia. Urządzenia do zabezpieczania niemowląt i dzieci są dostępne w handlu i powinny być stosowane. Należy sprawdzić, czy nabywane urządzenie spełnia odpowiednie normy bezpieczeństwa. Należy zapoznać się i stosować do wskazań udzielanych przez producenta.

>>

**▲ OSTRZEŻENIE**

cd.

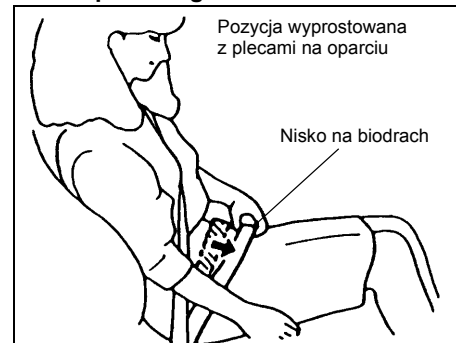
- Jeżeli pas bezpieczeństwa drażni szyję lub twarz dziecka, należy posadzić je w odpowiednio dobranym foteliku lub na specjalnym podwyższeniu. Pasy bezpieczeństwa w tym samochodzie są przeznaczone dla osób o dorosłych rozmiarach ciała.
- Należy unikać zabrudzenia taśmy pasa środkami czyszczącymi, olejami, chemikaliami, a szczególnie kwasem akumulatorowym. Taśmy należy czyścić wodnym roztworem łagodnego mydła.
- Do gniazd zaczepowych pasów bezpieczeństwa nie wkładać żadnych przedmiotów, na przykład monet, spinaczy itp., oraz nie dopuszczać do ich zalania płynami. Obce ciała w gnieździe zaczepowym może uniemożliwić prawidłowe działanie pasa bezpieczeństwa.
- Podczas jazdy oparcia wszystkich siedzeń powinny być w pozycji jak najbliższej pionowej, ponieważ przy innym ich ustawieniu pasy bezpieczeństwa mają zmniejszoną skuteczność. Pasy bezpieczeństwa zapewniają maksymalne działanie ochronne przy całkowicie podniesionych oparciach.

**3-punktowe pasy bezpieczeństwa**

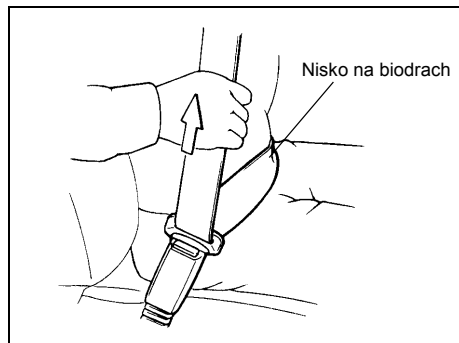
**Bezwładnościowa blokada wysuwu**

Pasy bezpieczeństwa mają bezwładnościową blokadę wysuwu, uruchamianą jedynie w sytuacji gwałtownego hamowania lub zderzenia. Może ona także zadziałać w przypadku szybkiego pociągnięcia taśmy pasa bezpieczeństwa. W takiej sytuacji należy puścić pas, a następnie nieco wolniej przekładać w poprzek ciała.

**Ważna przestroga**

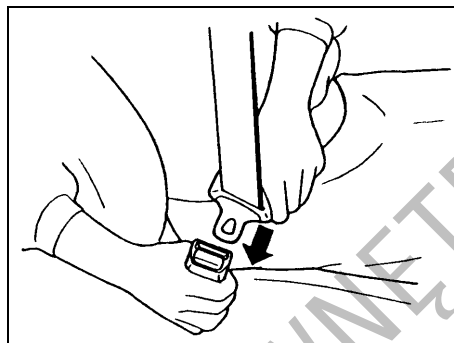


60A038



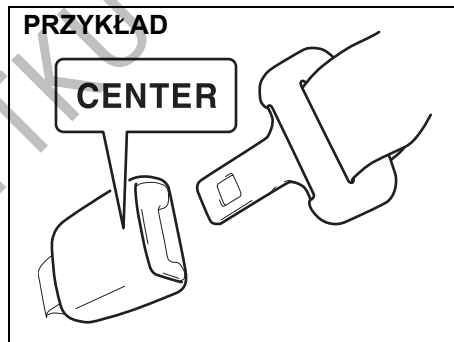
60A040

W celu ograniczenia ryzyka wyśliznięcia się spod pasa bezpieczeństwa podczas zderzenia, należy biodrową część pasa ułożyć jak najniżej i zlikwidować jej luz, pociągając część barkową poprzez sprzączkę ku górze. Długość przebiegającej skośnie przez pierś części barkowej pasa dopasuje się samoczynnie, pozwalając zachować swobodę ruchów.



60A036

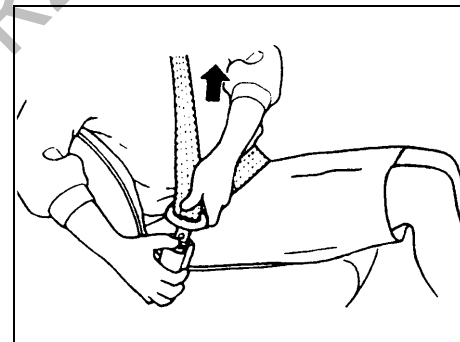
W celu zapięcia pasa bezpieczeństwa należy przełożyć jego sprzączkę w poprzek ciała, a następnie wsunąć ją prosto w gniazdo zaczepowe po przeciwnej stronie, aż rozlegnie się odgłos zatraskiwania.



80J2008

### INFORMACJA:

Zacpek środkowego pasa bezpieczeństwa na tylnym siedzeniu oznaczony jest napisem „CENTER”. Konstrukcja zaczepów pasów bezpieczeństwa na tylnym siedzeniu uniemożliwia włożenie w nie niewłaściwej sprzączki.



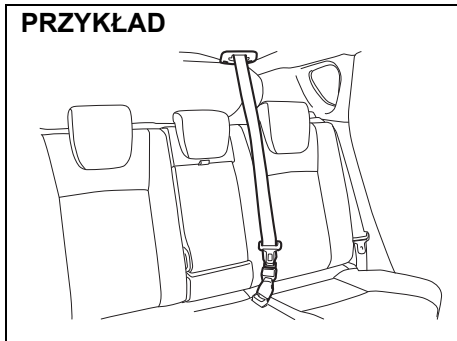
60A039

W celu odpięcia pasa bezpieczeństwa należy wcisnąć w zaczepie czerwony przycisk z napisem „PRESS” i pozwolić, aby pas powoli cofał się samoczynnie, asekurując dłońią jego taśmę i/lub sprzączkę.



### 3-punktowy pas bezpieczeństwa z rozpinanym łącznikiem

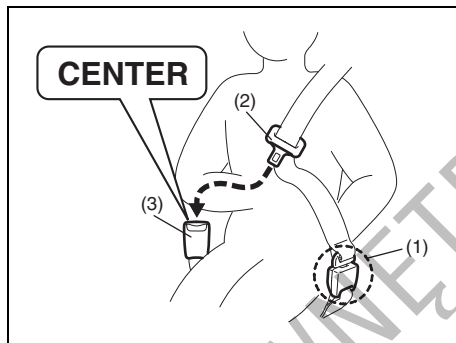
#### PRZYKŁAD



61MM0A059

3-punktowy środkowy pas bezpieczeństwa na tylnym siedzeniu, oprócz zwykłego gniazda zaczepowego i sprzączki, ma rozpinany łącznik. Dla odróżnienia od gniazda zaczepowego skrajnego lewego pasa bezpieczeństwa, jego gniazdo zaczepowe oznaczony jest napisem „CENTER”. Konstrukcję gniazda zaczepowego tego pasa oraz gniazda łącznika uniemożliwiają włożenie niewłaściwej sprzączki.

Gdy oparcie tylnego siedzenia jest podniesione, łącznik środkowego pasa bezpieczeństwa powinien być zapięty. Należy go rozpiąć jedynie w celu złożenia oparcia. Sposób postępowania przy rozpinaniu i zapinaniu łącznika opisany jest w dalszej części tekstu.

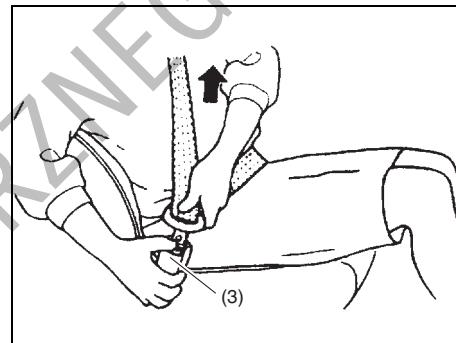


61MM0A060

#### Zapinanie pasa bezpieczeństwa

Przed zapięciem 3-punktowego środkowego pasa bezpieczeństwa należy sprawdzić, czy rozpinany łącznik (1) jest prawidłowo sprężnięty i taśma pasa nie jest skręcona.

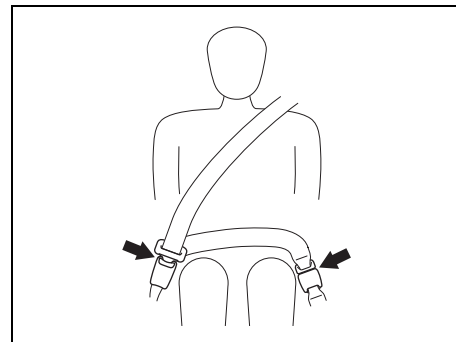
W celu zapięcia pasa bezpieczeństwa należy przełożyć jego sprzączkę (2) w poprzek ciała, a następnie wsunąć ją prosto w gniazdo zaczepowe (3) po przeciwnej stronie, aż rozlegnie się odgłos zatrząskiwania.



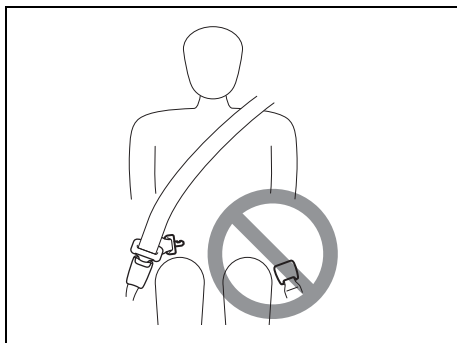
61MM0A094

#### Odpinanie pasa bezpieczeństwa

W celu odpięcia pasa bezpieczeństwa należy wcisnąć przycisk w zaczepie (3) i pozwolić, aby pas powoli cofał się samoczynnie, asekurując dłonią jego taśmę i/lub sprzączkę.



61MM0A061

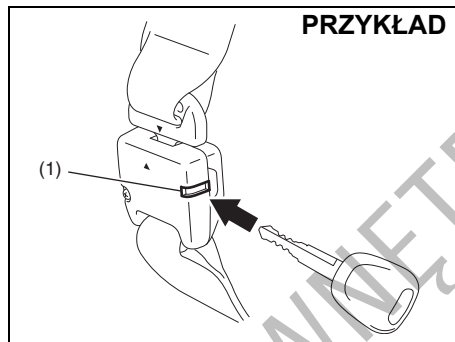


61MM0A062

### ⚠ OSTRZEŻENIE

W celu zminimalizowania ryzyka odniesienia poważnych lub śmiertelnych obrażeń w razie zderzenia, gdy środkowy pas bezpieczeństwa jest używany, obie jego sprzączki powinny być włożone w odpowiednie gniazda zaczepowe.

### Odpinanie i zapinanie łącznika



61MM0A063

### Odpinanie łącznika

W celu odpięcia łącznika:

- 1) Wsunąć kluczyk lub końcówkę sprzączki w szczelinę (1) łącznika i pozwolić, aby pas zwinął się samoczynnie.
- 2) Po całkowitym zwinieniu pasa bezpieczeństwa należy unieruchomić jego sprzączkę w przewidzianym do tego celu uchwycie. Wskazówki podane są pod hasłem „Zabezpieczanie środkowego pasa bezpieczeństwa na tylnym siedzeniu” w dalszej części tego rozdziału.

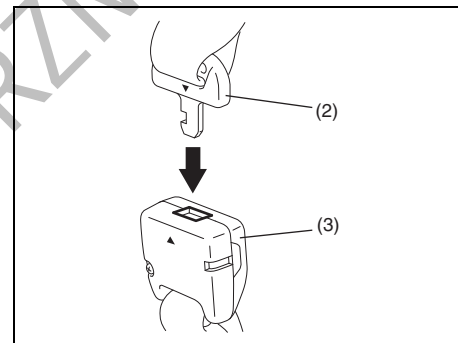
### UWAGA

Przed złożeniem oparcia tylnego siedzenia należy rozpiąć łącznik 3-punktowego środkowego pasa bezpieczeństwa. W przeciwnym razie może ulec uszkodzeniu taśma pasa.

### Zapinanie łącznika

W celu zapięcia łącznika:

- 1) Wyciągnąć za sprzączkę pas bezpieczeństwa z uchwytu.



61MM0A064

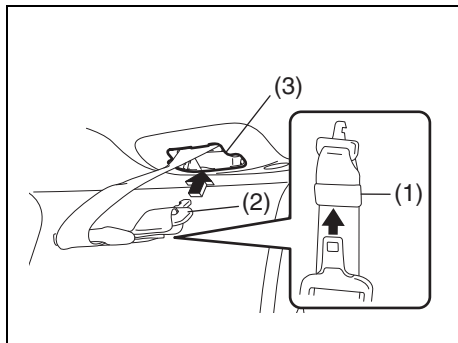
- 2) Odpowiednio ustawiając trójkątne znaki na obu elementach, wsunąć sprzączkę (2) w gniazdo zaczepowe łącznika (3), aż rozlegnie się odgłos zatrzasnięcia.

### ⚠ OSTRZEŻENIE

Sprawdzić poprawność sprężgnięcia rozpiętego łącznika oraz czy taśma pasa bezpieczeństwa nie jest skrzywiona.

### Zabezpieczanie środkowego pasa bezpieczeństwa na tylnym siedzeniu

Po całkowitym zwinięciu środkowego pasa bezpieczeństwa dla tylnego siedzenia konieczne jest jego odpowiednie zabezpieczenie.

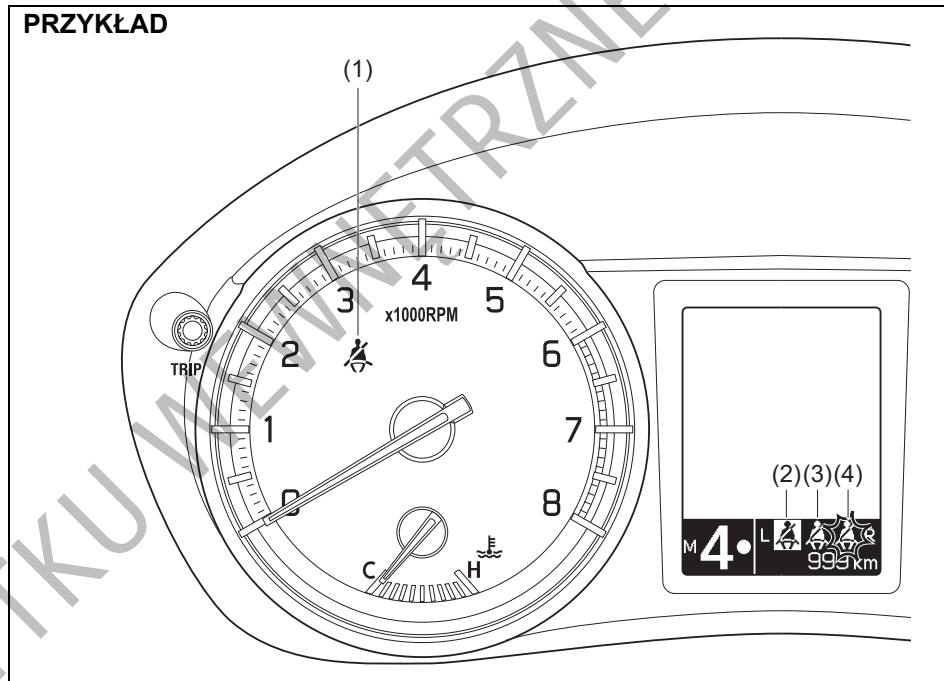


61MM0A065

W celu zabezpieczenia pasa bezpieczeństwa należy wsunąć jego sprzączkę w szczelinę (1). Następnie wsunąć zaczep łącznika (2) w szczelinę gniazda w podsufitce (3).

### Sygnalizacja niezapiętego pasa bezpieczeństwa

#### PRZYKŁAD



83RM02100

- (1) Lampka przypominająca o zapięciu pasa bezpieczeństwa kierowcy / Lampka przypominająca o zapięciu pasa bezpieczeństwa pasażera na przednim fotelu
- (2) Lampka przypominająca o zapięciu pasa bezpieczeństwa pasażera na tylnym lewym siedzeniu\*<sup>1</sup>

- (3) Lampka przypominająca o zapięciu pasa bezpieczeństwa pasażera na tylnym środkowym siedzeniu\*<sup>2</sup>
- (4) Lampka przypominająca o zapięciu pasa bezpieczeństwa pasażera na tylnym prawym siedzeniu\*<sup>3</sup>

\*1 Sygnalizuje, że pas bezpieczeństwa nie jest zapięty.

\*2 Sygnalizuje, że pas bezpieczeństwa jest zapięty.

\*3 Sygnalizuje (błyskaniem), że pas bezpieczeństwa nie jest zapięty.

Gdy kierowca lub którykolwiek z pasażerów nie zapnie swojego pasa bezpieczeństwa, świecąca się odpowiednia lampka wraz z uruchomioną sygnalizacją akustyczną przypomną o konieczności jego zapięcia. Poniżej przedstawiony jest szczegółowy opis działania układu.

### OSTRZEŻENIE

**Kierowca i pasażerowie powinni mieć zawsze zapięte pasy bezpieczeństwa. W razie wypadku osoby z niezapiętymi pasami bezpieczeństwa są znacznie bardziej narażone na odniesienie obrażeń. Należy wyrobić sobie nawyk zapinania pasa bezpieczeństwa natychmiast po zajęciu miejsca w samochodzie.**

### INFORMACJA:

*Niezapięcie pasa bezpieczeństwa przez kierowcę i pasażera na przednim fotelu sygnalizowane jest za pomocą tej samej lampki.*

### Sygnalizacja niezapiętego pasa bezpieczeństwa kierowcy

Jeżeli po obróceniu wyłącznika zapłonu do pozycji „ON” lub wybraniu przyciskiem rozruchu stanu „ON”, pas bezpieczeństwa kierowcy pozostaje niezapięty, jest to sygnalizowane w następujący sposób:

- 1) Zaświeci się lampka ostrzegawcza niezapiętego pasa bezpieczeństwa.
- 2) Gdy mimo tego samochód ruszy, po przekroczeniu prędkości 15 km/h lampka ostrzegawcza zaczyna błyskać i na 95 sekund włącza się ostrzegawczy sygnał akustyczny.
- 3) Następnie lampka pozostaje zapalona, aż kierowca zapnie pas bezpieczeństwa. Jeżeli kierowca rozepnie pas bezpieczeństwa podczas jazdy, sygnalizacja ostrzegawcza zadziała w sposób zależny od aktualnej prędkości samochodu. Jeżeli samochód porusza się z prędkością poniżej 15 km/h, sygnalizacja rozpocznie się od etapu 1). Po przekroczeniu prędkości 15 km/h sygnalizacja rozpocznie się od etapu 2). Z chwilą zapięcia pasa bezpieczeństwa kierowcy lub wyłączenia zapłonu, lub po wybraniu przyciskiem rozruchu stanu „LOCK” (wyłączone zasilanie) sygnalizacja ostrzegawcza zostaje przerwana.

### Sygnalizacja niezapiętego pasa bezpieczeństwa pasażera na przednim fotelu

Sygnalizacja niezapiętego pasa bezpieczeństwa pasażera na przednim fotelu działa tylko wtedy, gdy na miejscu tym ktoś siedzi. Jednak w pewnych sytuacjach, na przykład gdy na przednim fotelu umieszczone są ciężkie przedmioty, sygnalizacja niezapiętego pasa bezpieczeństwa może zadziałać tak, jakby na tym miejscu spoczywał pasażer. Sygnalizacja niezapiętego pasa bezpieczeństwa pasażera na przednim fotelu działa w analogiczny sposób, jak w przypadku pasa bezpieczeństwa kierowcy.

### Sygnalizacja niezapiętego pasa bezpieczeństwa pasażera na tylnym siedzeniu

Po włączeniu zapłonu lampki przypominające o zapięciu pasów bezpieczeństwa na tylnym siedzeniu zaświecą się na około 65 sekund bez względu na to, czy na tylnym miejscu ktoś siedzi, a następnie zgasną. Lampki te zaświecą się również po otwarciu tylnych drzwi.

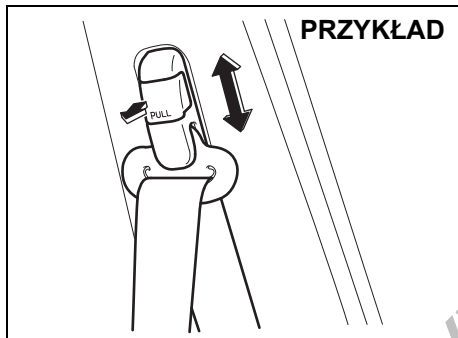
W następujących sytuacjach lampki przypominające o zapięciu pasów bezpieczeństwa na tylnym siedzeniu będą błyskać przez około 65 sekund i równocześnie przez około 35 sekund rozlegać się będzie sygnał akustyczny. Po upływie 30 sekund od przerwania sygnalizacji akustycznej odpowiednia lampka przestanie błyskać i pozostanie zaświecona.

- Gdy pas bezpieczeństwa na tylnym siedzeniu zostanie rozpięty przy prędkości jazdy co najmniej 15 km/h.

- Gdy po rozpięciu pasa bezpieczeństwa na tylnym siedzeniu bez otwierania tylnych drzwi prędkość jazdy wzrośnie do co najmniej 15 km/h.

Zapięcie pasa bezpieczeństwa lub wyłączenie zapłonu poprzez obrócenie wyłącznika zapłonu do pozycji „OFF” lub przełączenie przyciskiem rozruchu w stan „LOCK” (wyłączone zasilanie) przerywa sygnalizację.

### Regulacja wysokości górnego mocowania pasa bezpieczeństwa



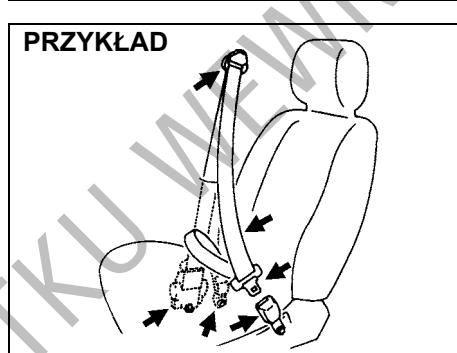
64J198

Wysokość górnego mocowania pasa bezpieczeństwa należy tak wyregulować, aby część barkowa pasa przechodziła przez środek barku bliższego drzwiom. Obniżenie punktu mocowania pasa bezpieczeństwa wymaga wyciągnięcia przycisku blokady w kotwie. Po dokonaniu regulacji sprawdzić, czy kotwa jest prawidłowo zablokowana.

### ⚠ OSTRZEŻENIE

Część barkowa pasa bezpieczeństwa powinna przebiegać przez środek barku od strony drzwi. Pas powinien przebiegać z dala od twarzy i szyi, ale nie powinien też zsuwać się z ramienia. Niewłaściwe ułożenie pasa bezpieczeństwa ogranicza jego działanie ochronne w razie kolizji.

### Kontrola stanu pasów bezpieczeństwa



65D209S

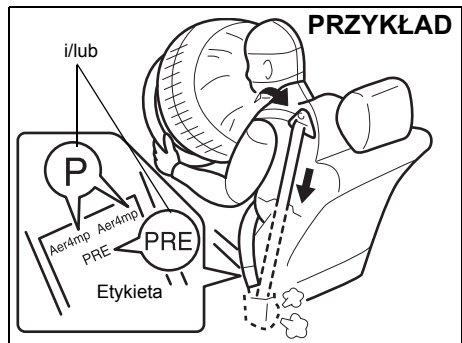
Pasy bezpieczeństwa należy okresowo kontrolować, czy działają prawidłowo i nie są uszkodzone. Kontrola powinna obejmować taśmy pasów, zaczepy, sprzączki, mechanizmy zwijające, punkty mocowania oraz prowadnice. Każdy pas, który nie

funkcjonuje prawidłowo lub jest uszkodzony, należy wymienić.

### ⚠ OSTRZEŻENIE

Po każdym zderzeniu należy dokonać przeglądu pasów bezpieczeństwa. Pas używany podczas kolizji (z wyjątkiem drobnych stłuczek) powinien zostać wymieniony na nowy, nawet gdy uszkodzenia nie są widoczne. Pas bezpieczeństwa, który nie był zapięty podczas kolizji, powinien zostać wymieniony w przypadku, gdy zadziałał jego napinacz. Napinacze i ograniczniki napięcia pasów bezpieczeństwa mogą zadziałać tylko raz. Jeżeli do ich zadziałania nie doszło, należy skonsultować się z autoryzowaną stacją obsługi SUZUKI.

### Napinacze pasów bezpieczeństwa



63J269

### ⚠ OSTRZEŻENIE

**W tej części instrukcji obsługi opisane zostały NAPINACZE PASÓW BEZPIECZEŃSTWA. Prosimy uważnie zapoznać się ze WSZYSTKIMI podanymi tu informacjami, co pozwoli zminimalizować ryzyko odniesienia poważnych obrażeń lub śmierci.**

W celu ustalenia, czy samochód jest wyposażony w napinacze przednich pasów bezpieczeństwa, należy obejrzeć pomarańczową etykietę umieszczoną w dolnej części pasa. Jeżeli zawiera literę „p” i/lub oznaczenie „PRE”, jak pokazano na rysunku, samochód jest wyposażony w

napinacze pasów bezpieczeństwa. Pasy bezpieczeństwa z napinaczami używa się w taki sam sposób jak zwykłe pasy.

Należy zapoznać się z opisem podanym w tym miejscu oraz pod hasłem „Uzupełniający system bezpieczeństwa biernego – poduszki powietrzne”.

Napinacze pasów bezpieczeństwa działają wraz z poduszkami powietrznymi. Czujniki zderzenia oraz elektroniczny sterownik układu poduszek powietrznych sterują także napinaczami pasów bezpieczeństwa. Napinacze pasów bezpieczeństwa zostają odpalone jedynie w sytuacji odpowiednio silnego zderzenia czołowego lub bocznego, przy którym nastąpiło odpalenie poduszek powietrznych. Dodatkowe informacje oraz ogólne uwagi dotyczące działania i obsługi układu sterującego napinaczami pasów bezpieczeństwa podane są pod hasłem „Uzupełniający system bezpieczeństwa biernego – poduszki powietrzne”.

Napinacze umieszczone są w mechanizmach zwijających obu przednich pasów bezpieczeństwa. W momencie zderzenia czołowego lub bocznego napinacze powodują ściągnięcie pasów bezpieczeństwa i ciało jadącego zostaje ciasniej opięte. Po zadziałaniu napinaczy mechanizmy zwijające pasów bezpieczeństwa pozostają zablokowane. U uruchomieniu napinaczy towarzyszy charakterystyczny odgłos i może wydzielić się pewna ilość dymu. Nie stanowi to zagrożenia dla zdrowia, ani nie jest objawem pożaru w samochodzie.

Niezależnie od tego, czy przy danym siedzeniu są napinacze, kierowca i wszyscy pasażerowie powinni mieć zawsze zapięte pasy bezpieczeństwa, minimalizując w ten sposób ryzyko odniesienia poważnych obrażeń w razie zderzenia.

Należy siedzieć w pozycji wyprostowanej, z plecami na oparciu. Nie pochylać się do przodu ani na boki. Wyregulować pasy bezpieczeństwa w ten sposób, aby ich część lędźwiowa przebiegała nisko na biodrach, nie na brzuchu. Szczegółowe informacje na temat prawidłowej regulacji siedzeń i pasów bezpieczeństwa podane są w rozdziałach „Regulacja siedzeń” oraz „Pasy bezpieczeństwa i foteliki dziecięce”.

Prosimy pamiętać, że napinacze pasów bezpieczeństwa i poduszki powietrzne uaktywniane są w przypadku poważnych zderzeń czołowych lub bocznych. Nie są przewidziane do zadziałania w przypadku uderzenia w tył tego samochodu, przewrócenia samochodu lub drobniejszych zderzeń czołowych. Napinacze mogą zadziałać tylko jeden raz. Napinacze pasów bezpieczeństwa, które zadziałały, powinny jak najszybciej zostać poddane czynnościom serwisowym w autoryzowanej stacji obsługi Suzuki.

Gdy po obróceniu wyłącznika zapłonu do pozycji „ON” lub wybraniu przyciskiem rozruchu stanu „ON” lampka ostrzegawcza poduszki powietrznej w zespole wskaźni-

ków nie błyska lub nie zaświeci się na krótko, pozostaje zapalona dłużej niż 10 sekund bądź świeci się podczas jazdy, może to oznaczać nieprawidłowość w układzie napinaczy pasów bezpieczeństwa lub poduszek powietrznych. Należy niezwłocznie zlecić autoryzowanej stacji obsługi SUZUKI sprawdzenie obu układów.

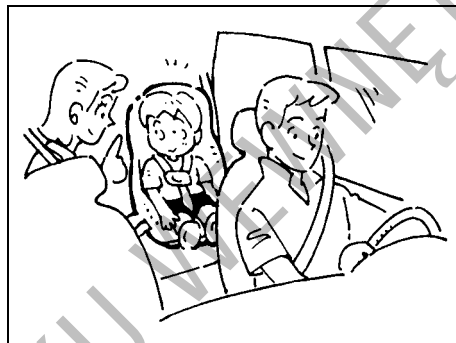
Prace serwisowe związane z elementami i przewodami elektrycznymi układu napinaczy pasów bezpieczeństwa lub w bezpośrednim ich sąsiedztwie mogą być wykonywane jedynie przez odpowiednio przeszkolonych pracowników autoryzowanej stacji obsługi Suzuki. Nieprawidłowa obsługa może doprowadzić do niespodziewanego uruchomienia napinaczy lub zablokowania ich działania. Oba przypadki stwarzają poważne zagrożenie.

Przed przystąpieniem do jakichkolwiek prac związanych z instalacją elektryczną samochodu należy co najmniej 90 sekund wcześniej odłączyć akumulator i obrócić wyłącznik zapłonu do pozycji „LOCK” lub wybrać przyciskiem rozruchu stan „LOCK” (wyłączone zasilanie). Pozwoli to uniknąć ryzyka uszkodzenia lub przypadkowego uruchomienia napinaczy pasów bezpieczeństwa.

Nie dotykać elementów układu napinaczy pasów bezpieczeństwa ani ich przewodów elektrycznych. Przewody te są owinięte żółtą taśmą lub umieszczone w żółtej

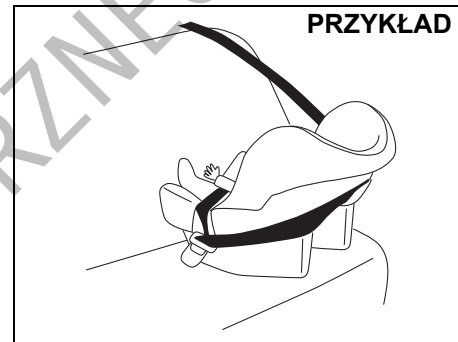
rurce, złącza są również żółte, co ułatwia ich rozpoznanie. Przy złomowaniu tego samochodu należy zwrócić się o pomoc do autoryzowanej stacji obsługi SUZUKI, warsztatu blacharskiego lub pracownika złomowiska.

### Foteliki dziecięce



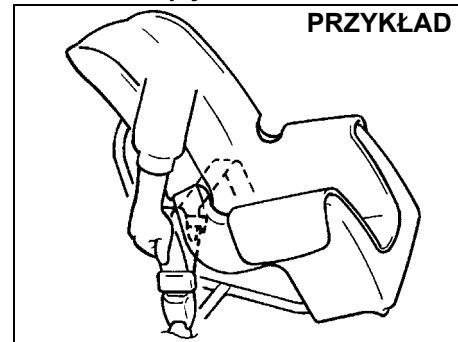
60G332S

### Fotelik dla niemowląt – tylko na tylnym siedzeniu samochodu



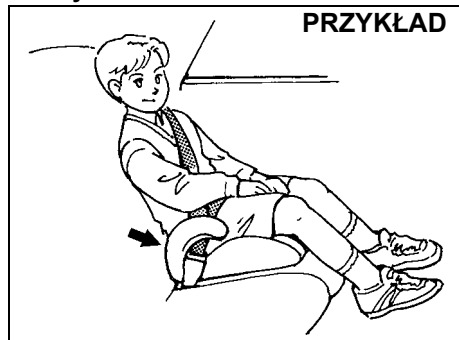
80JC007

### Fotelik dziecięcy



80JC016

### Podwyższenie dla dziecka



80JC008

Stanowczo zalecane jest, aby do przewożenia niemowląt i małych dzieci używać specjalnie do tego celu przeznaczonych urządzeń zabezpieczających. Na rynku dostępnych jest wiele różnych typów specjalnych fotelików dla niemowląt i małych dzieci. Przy wyborze fotelika należy również uwzględnić jego zgodność z obowiązującymi przepisami w zakresie bezpieczeństwa.

Wszystkie rodzaje fotelików dziecięcych przeznaczone są do mocowania na siedzeniu samochodowym za pomocą biodrowego pasa bezpieczeństwa lub części biodrowej 3-punktowego pasa bezpieczeństwa, bądź w specjalnych uchwytach ISO-FIX, będących integralnym elementem konstrukcji siedzenia. Jeżeli jest to tylko możliwe, zalecane jest zamocowanie fotelika na tylnym siedzeniu samochodu. Statystyki wypadków drogowych dowodzą, że

dzieci prawidłowo zabezpieczone w foteliku na tylnym siedzeniu samochodu są znacznie bezpieczniejsze niż na siedzeniu przednim.

### (Dotyczy krajów, w których obowiązuje rozporządzenie ONZ nr 16)

Przy nabywaniu fotelika i jego mocowaniu w samochodzie należy kierować się wskazówkami podanymi pod hasłem „Fotelik dziecięcy dla krajów, w których obowiązuje rozporządzenie ONZ nr 16” w tym rozdziale.

### INFORMACJA:

*Należy stosować się do obowiązujących w danym kraju przepisów dotyczących bezpiecznego przewożenia dzieci.*

### ⚠ OSTRZEŻENIE

- W razie konieczności zamocowania na miejscu obok kierowcy fotelika dziecięcego przodem lub tyłem do kierunku jazdy, należy wyłączyć zamontowaną przy tym siedzeniu poduszkę powietrzną, ponieważ w przypadku jej odpalenia dziecko może odnieść poważne, a nawet śmiertelne obrażenia ciała.
- W przypadku mocowania fotelika dziecięcego na tylnym siedzeniu samochodu należy przednie siedzenie odsunąć do przodu na tyle, aby stopy dziecka nie dotykały jego oparcia. Pozwoli to ograniczyć ryzyko odniesienia obrażeń w razie wypadku.

>>

### ⚠ OSTRZEŻENIE

cd.

- Gdy fotelik dziecięcy nie zostanie prawidłowo zabezpieczony, w razie wypadku drogowego nie będzie stanowił dostatecznej ochrony dla dziecka. Podczas mocowania fotelika należy ściśle przestrzegać podanych dalej instrukcji. Dziecko powinno być usadowione i zabezpieczone w foteliku zgodnie z zaleceniami producenta.
- Przy gwałtownym hamowaniu lub w czasie zderzenia podłokietnik na tylnym siedzeniu (jeżeli jest zamontowany) może opaść do przodu. Jeżeli na środkowym miejscu tego siedzenia zamocowany jest fotelik dziecięcy w pozycji tyłem do kierunku jazdy, opadający podłokietnik może urazić dziecko. Nie mocować fotelika dziecięcego w pozycji tyłem do kierunku jazdy na środkowym miejscu tylnego siedzenia.



## Fotelik dziecięcy dla krajów, w których obowiązuje rozporządzenie ONZ nr 16

### ▲ PRZESTROGA

W zależności od potrzeby ustawić na odpowiedniej wysokości lub wyjąć zagłówki oparcia siedzenia. Jednak w przypadku użycia podwyższenia, które nie jest wyposażone w zagłówek, nie należy wyjmować zagłówka oparcia tylnego siedzenia. Po zdemontowaniu fotelika należy z powrotem włożyć zagłówek, jeżeli został wcześniej wyjęty. W przypadku nieprawidłowego zamocowania fotelika, w razie wypadku dziecko będzie narażone na poważne obrażenia ciała. (Szczegółowe informacje podane są pod hasłem „Mocowanie za pomocą 3-punktowego pasa bezpieczeństwa”, „Zamocowanie w uchwytych ISOFIX” oraz „Zamocowanie fotelika dziecięcego dodatkowym pasem mocującym” w tym rozdziale.)

### Foteliki dziecięce

Poniższa tabela informuje o możliwościach zamocowania fotelików dziecięcych na poszczególnych miejscach w samochodzie. Za każdym razem, gdy w samochodzie przewożone są dzieci w wieku poniżej 12 lat lub o wzroście poniżej 150 cm, należy użyć odpowiednio dobranego fotelika, spełniającego wymogi określone w rozporządzeniu ONZ nr 44 lub 129, i zamocować go według wskazówek w tabeli.

### Możliwości zamocowania fotelików dziecięcych na poszczególnych miejscach w samochodzie (oprócz wersji z silnikiem K14D)

Poduszka powietrzna przy przednim fotelu pasażera nie jest wyłączona

Grupa wielkościowa		Miejsce w samochodzie				
		Siedzenie przednie	Skrajne w 2 rzędzie	Środkowe w 2 rzędzie	Skrajne w 3 rzędzie	Środkowe w 3 rzędzie
0	do 10 kg	X	U	U	–	–
0+	do 13 kg	X	U	U	–	–
I	9 do 18 kg	X	U	U	–	–
II	15 do 25 kg	X	UP	UP	–	–
III	22 do 36 kg	X	UP	UP	–	–

## PRZED ROZPOCZĘCIEM JAZDY

### Poduszka powietrzna przy przednim fotelu pasażera jest wyłączona

Grupa wielkościowa	Miejsce w samochodzie				
	Siedzenie przednie	Skrajne w 2 rzędzie	Środkowe w 2 rzędzie	Skrajne w 3 rzędzie	Środkowe w 3 rzędzie
0 do 10 kg	U	U	U	–	–
0+ do 13 kg	U	U	U	–	–
I 9 do 18 kg	U	U	U	–	–
II 15 do 25 kg	UP	UP	UP	–	–
III 22 do 36 kg	UP	UP	UP	–	–

Objaśnienia:

- U =Miejsce odpowiednie dla „uniwersalnej” kategorii fotelików dziecięcych, dopuszczonych do stosowania w danej grupie wielkościowej
- UP =Miejsce odpowiednie dla „uniwersalnej” kategorii fotelików dziecięcych mocowanych przodem do kierunku jazdy, dopuszczonych do stosowania w danej grupie wielkościowej
- L =Miejsce odpowiednie dla fotelika dziecięcego dostosowanego do tego modelu samochodu.  
Fotelik ten może być przeznaczony tylko do tego modelu samochodu, określonej grupy modeli samochodów lub półuniwersalny.
- X =Miejsce nieodpowiednie dla dziecka w danej grupie wielkościowej

**INFORMACJA:**

*Kategoria „uniwersalna” zdefiniowana jest w rozporządzeniu ONZ nr 44.*

Zamocowanie fotelika dziecięcego w uchwytach ISOFIX

Grupa wielkościowa	Klasa wymiarowa	Mocowanie	Pozycje uchwytów ISOFIX w samochodzie					
			Siedzenie przednie	Skrajne w 2 rzędzie	Środkowe w 2 rzędzie	Skrajne w 3 rzędzie	Środkowe w 3 rzędzie	Pozostałe miejsca
Nosidełko	F	ISO/L1	–	–	–	–	–	–
	G	ISO/L2	–	–	–	–	–	–
0 do 10 kg	E	ISO/R1	–	IL, IUP <sup>1)</sup>	–	–	–	–
0+ do 13 kg	E	ISO/R1	–	IL, IUP <sup>1)</sup>	–	–	–	–
	D	ISO/R2	–	IL, IUP <sup>1)</sup>	–	–	–	–
	C	ISO/R3	–	IL, IUP <sup>1)</sup>	–	–	–	–
I 9 do 18 kg	D	ISO/R2	–	IL, IUP <sup>1)</sup>	–	–	–	–
	C	ISO/R3	–	IL, IUP <sup>1)</sup>	–	–	–	–
	B	ISO/F2	–	IL, IUP <sup>1)</sup>	–	–	–	–
	B1	ISO/F2X	–	IL, IUP <sup>2)</sup>	–	–	–	–
A	ISO/F3	–	IL, IUP <sup>1)</sup>	–	–	–	–	
II 15 do 25 kg			–	–	–	–	–	–
III 22 do 36 kg			–	–	–	–	–	–

## PRZED ROZPOCZĘCIEM JAZDY

---

Objaśnienia:

- IUP=Miejsce odpowiednie dla „uniwersalnej” kategorii fotelików dziecięcych mocowanych przodem do kierunku jazdy, dopuszczonych do stosowania w danej grupie wielkościowej
- IL =Miejsce odpowiednie dla fotelika dziecięcego dostosowanego do tego modelu samochodu. Fotelik ten może być przeznaczony tylko do tego modelu samochodu, określonej grupy modeli samochodów lub półuniwersalny.  
Fotelik ISOFIX musi być dopuszczony do stosowania w tym samochodzie.
- X =Miejsce nieodpowiednie do zamocowania fotelika ISOFIX dziecka w danej grupie wielkościowej lub klasie wymiarowej.

**INFORMACJA:**

1) *Zaglówek siedzenia powinien być ustawiony w normalnej pozycji użytkownika.*

2) *Zaglówek siedzenia powinien być ustawiony w normalnej pozycji użytkownika.*

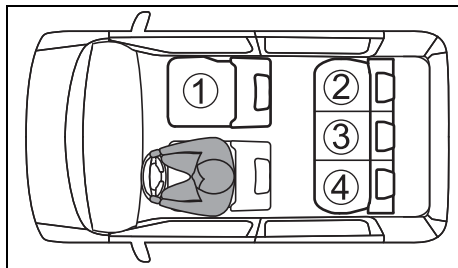
*SUZUKI zaleca stosowanie fotelika „Duo plus”.*

*Stanowi on oryginalne wyposażenie akcesoryjne SUZUKI i spełnia wymogi międzynarodowych uregulowań UN R44 oraz R129 (opis w katalogu oryginalnych akcesoriów). Jednak dostępność tego fotelika na niektórych rynkach może być ograniczona ze względu np. na lokalne przepisy.*

**INFORMACJA:**

*Kategoria „uniwersalna” zdefiniowana jest w rozporządzeniu ONZ nr 44.*

Możliwości zamocowania fotelików dziecięcych na poszczególnych miejscach w samochodzie (wersje z silnikiem K14D)





83RM02110

Ilustracja dotyczy wersji z kierownicą po lewej stronie.

**INFORMACJA:**

Miejsca w samochodzie ①, ② ③ oraz ④ są zdefiniowane niezależnie od położenia kierownicy.

- ① Przedni fotel pasażera
- ② Prawa sekcja tylnego siedzenia
- ③ Środkowa sekcja tylnego siedzenia
- ④ Lewa sekcja tylnego siedzenia

② (#2, #3)	U 
③	U
④ (#2, #3)	U 

#1: Przedni fotel powinien być maksymalnie odsunięty do tyłu.

Siedzisko przedniego fotela powinno być maksymalnie podniesione, jeżeli jest taka możliwość.

#2: Jeżeli po zamocowaniu fotelika dziecięcego przodem do kierunku jazdy pozostanie odstęp pomiędzy nim a oparciem fotela samochodowego, należy odpowiednio wyregulować pochylenie oparcia.

#3: W przypadku kolidowania fotelika z zagłówkiem należy odpowiednio skorygować wysunięcie zagłówka lub w razie potrzeby go wyjąć.



Miejsce odpowiednie dla uniwersalnej kategorii fotelików dziecięcych mocowanych za pomocą samochodowego pasa bezpieczeństwa.



Miejsce odpowiednie dla fotelików dziecięcych ISOFIX.





Na tym miejscu są dodatkowe zaczepy kotwiące, służące do umocowania fotelika od góry.



Nie wolno umieszczać fotelika dziecięcego na przednim fotelu pasażera, jeżeli zamontowana przy nim poduszka powietrzna nie została wyłączona.



Miejsce nieodpowiednie dla fotelika dziecięcego.

① (#1, #2, #3)	Poduszka powietrzna przy przednim fotelu pasażera nie jest wyłączona	 
	Poduszka powietrzna przy przednim fotelu pasażera wyłączona	U

## PRZED ROZPOCZĘCIEM JAZDY

### Szczegółowe informacje dotyczące bezpiecznego przewożenia dzieci w samochodzie

Miejsce w samochodzie	Miejsce w samochodzie				
	①		②	③	④
	Poduszka powietrzna przy przednim fotelu pasażera nie jest wyłączona	Poduszka powietrzna przy przednim fotelu pasażera wyłączona			
Miejsce odpowiednie dla typu uniwersalnego przypiętego pasem bezpieczeństwa (TAK/NIE)	NIE	TAK	TAK	TAK	TAK
Miejsce odpowiednie dla typu i-Size (TAK/NIE)	NIE	NIE	NIE	NIE	NIE
Miejsce odpowiednie dla ustawienia poprzecznego względem kierunku jazdy (L1/L2)	NIE	NIE	X	NIE	X
Miejsce odpowiednie dla ustawienia tyłem do kierunku jazdy (R1/R2X/R2/R3)	NIE	NIE	R1, R2X, R2, R3	NIE	R1, R2X, R2, R3
Miejsce odpowiednie dla ustawienia przodem do kierunku jazdy (F2X/F2/F3)	NIE	NIE	F2X, F2, F3	NIE	F2X, F2, F3
Miejsce odpowiednie dla podwyższenia dla dziecka (B2/B3)	NIE	B2, B3	B2, B3	B2, B3	B2, B3

Objaśnienia:

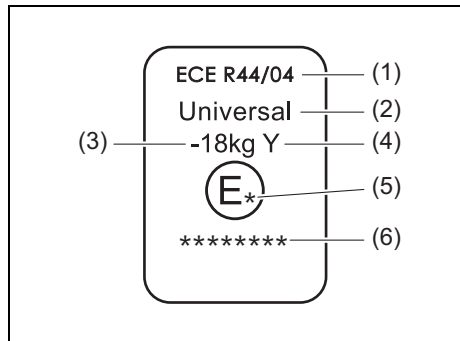
TAK = Miejsce odpowiednie

NIE = Miejsce nieodpowiednie

X = Brak możliwości zamocowania w tym ustawieniu w zaczepach ISOFIX.

### Etykieta potwierdzająca zgodność fotelika dziecięcego z normą UN R44

Przedstawione poniżej oznakowanie umieszczane na foteliku potwierdza jego zgodność z międzynarodową normą UN R44 dotyczącą bezpiecznego przewożenia dzieci w samochodzie.



51K1022

- (1) Numer normy
- (2) Przynależność do kategorii fotelików dziecięcych
- (3) Zakres wagowy potwierdzony tym oznakowaniem
- (4) Oznaczenie specyfikacyjne fotelika
- (5) Kod kraju dopuszczającego stosowanie fotelika
- (6) Numer atestu fotelika

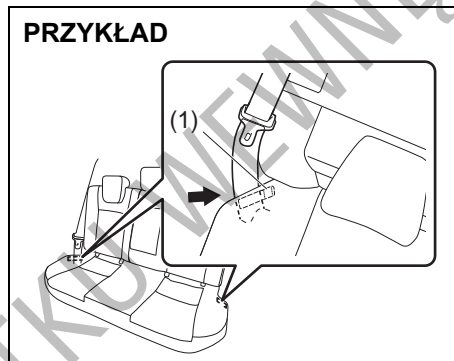
Przedstawiona etykieta jest przykładowa.

### INFORMACJA:

• „UN R44” oznacza międzynarodową normę dotyczącą bezpiecznego przewożenia dzieci w samochodzie.

Na oznakowaniu przedstawionym na ilustracji widnieje napis „ECE”. Jego znaczenie jest identyczne jak „UN”.

### Boczne uchwyty skrajnych pasów bezpieczeństwa na tylnym siedzeniu



Uchwyty skrajnych pasów bezpieczeństwa (1) znajdują się w bocznych częściach tylnego siedzenia, jak pokazano na ilustracji.

Gdy tylne pasy bezpieczeństwa nie są używane, należy ich taśmy zaczepić w uchwytach. Przy zapinaniu tylnego pasa bezpieczeństwa należy zwolnić jego taśmę z bocznego uchwytu.

### Mocowanie za pomocą 3-punktowego pasa bezpieczeństwa

#### UWAGA

Jeżeli siedzenie wyposażone jest w zagłówek, w celu zamocowania fotelika dziecięcego konieczne może być jego wyjęcie.

Jednak w przypadku użycia podwyższenia, które nie jest wyposażone w zagłówek, nie należy wyjmować zagłówka oparcia siedzenia. Po zdemontowaniu fotelika należy z powrotem włożyć zagłówek, jeżeli został wcześniej wyjęty.

W przypadku nieprawidłowego zamocowania fotelika, w razie wypadku dziecko będzie narażone na poważne obrażenia ciała.

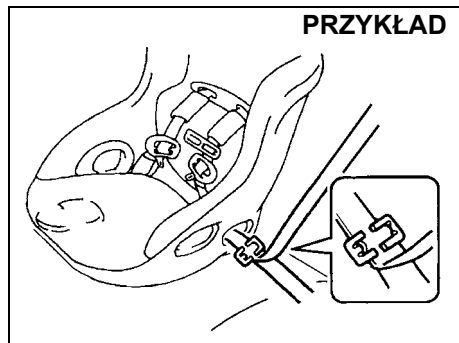
### INFORMACJA:

Jeżeli zagłówek ustawiony w najwyższej pozycji koliduje z fotelikiem dziecięcym i uniemożliwia jego prawidłowe zamocowanie, zagłówek należy wyjąć.

Wyjęty zagłówek należy schować w bagażniku, aby nie przeszkadzał pasażerom.

## PRZED ROZPOCZĘCIEM JAZDY

### Zwykły bezwładnościowy pas bezpieczeństwa



80JC021

Jeżeli jest to tylko możliwe, zalecane jest zamocowanie fotelika na tylnym siedzeniu samochodu. Statystyki wypadków drogowych dowodzą, że dzieci prawidłowo zabezpieczone w foteliku na tylnym siedzeniu samochodu są znacznie bezpieczniejsze niż na miejscu obok kierowcy.

- W razie konieczności umieszczenia fotelika dziecięcego na miejscu obok kierowcy, należy wykonać opisane poniżej czynności.
  - Za pomocą odpowiedniego wyłącznika dezaktywować czołową poduszkę powietrzną przy przednim fotelu pasażera.
  - Za pomocą odpowiedniej dźwigni zwolnić blokadę przesuwu fotela i odsunąć go maksymalnie do tyłu.
  - Jeżeli po zamocowaniu fotelika dziecięcego pozostanie odstęp pomiędzy

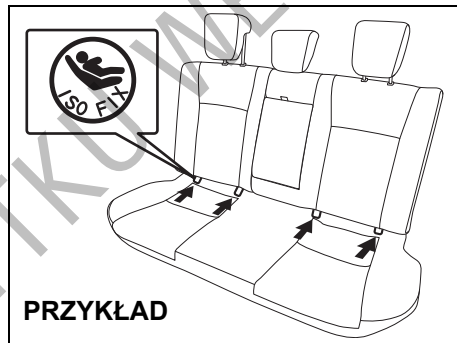
nim a oparciem fotela samochodowego, należy odpowiednio wyregulować pochylenie oparcia.

- Jeżeli fotel ma możliwość regulacji wysokości siedziska, posługując się odpowiednią dźwignią podnieść siedzisko maksymalnie do góry.

Zamocować fotelik dziecięcy zgodnie z zaleceniami podanymi przez jego producenta.

Prawidłowo zapiąć pas bezpieczeństwa. Próbując poruszać fotelikiem w różnych kierunkach sprawdzić, czy jest bezpiecznie unieruchomiony.

### Zamocowanie w uchwytach ISOFIX



61MM0A007

Samochód ten może być wyposażony w specjalne uchwyty do zamocowania na tylnym siedzeniu fotelika dziecięcego z

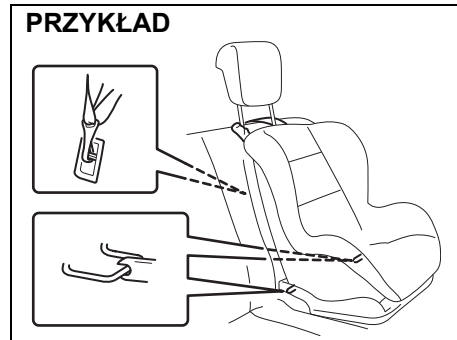
zaczepami typu ISOFIX. Uchwyty te znajdują się pomiędzy dolną krawędzią oparcia a siedziskiem na skrajnych pozycjach tylnego siedzenia.

### **⚠ OSTRZEŻENIE**

**Foteliki dziecięce typu ISOFIX należy mocować wyłącznie na skrajnych miejscach tylnego siedzenia, w żadnym wypadku na miejscu środkowym.**

Fotelik dziecięcy typu ISOFIX należy zamocować według wskazówek jego producenta. Następnie należy sprawdzić poprawność zamocowania, próbując poruszać fotelikiem we wszystkich kierunkach, a w szczególności do przodu.

### PRZYKŁAD



68LM267

Samochód ten wyposażony jest w dodatkowe zaczepy, przeznaczone do unieruchomienia fotelika dziecięcego specjalnym



pasem mocującym. Należy tego dokonać ściśle według wskazówek producenta fotelika.

Ogólne wskazówki montażowe:

- 1) Ustawić zagłówek w najwyższym położeniu.

**UWAGA**

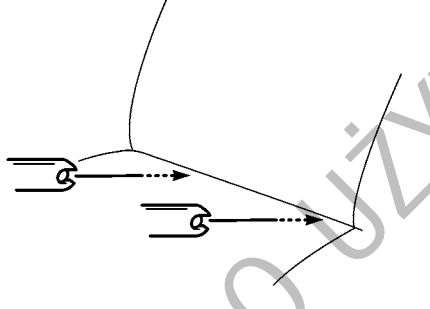
**Przed zamocowaniem fotelika dziecięcego na tylnym siedzeniu samochodu należy ustawić jego zagłówek w najwyższej pozycji.**

**INFORMACJA:**

*Jeżeli zagłówek ustawiony w najwyższej pozycji koliduje z fotelikiem dziecięcym i uniemożliwia jego prawidłowe zamocowanie, zagłówek należy wyjąć.*

*Wyjęty zagłówek należy schować w bagażniku, aby nie przeszkadzał pasażerom.*

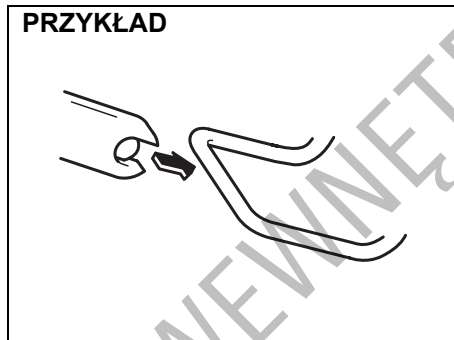
**PRZYKŁAD**



78F114

- 2) Umieścić fotelik dziecięcy na tylnym siedzeniu samochodu, ustawiając jego zaczepy na wprost uchwytów mocujących, ukrytych pomiędzy poduszką siedzenia a jego oparciem.

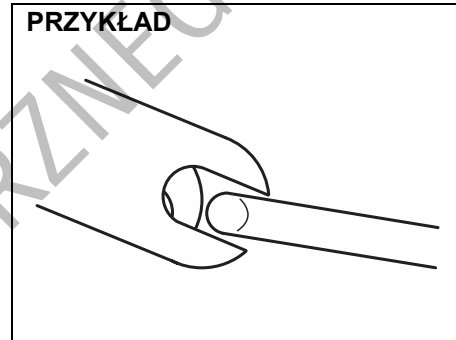
**PRZYKŁAD**



68LM268

- 3) Dokładnie naprowadzić dłońmi zaczepy fotelika na uchwyty. Uważać, aby nie przycisnąć palców.

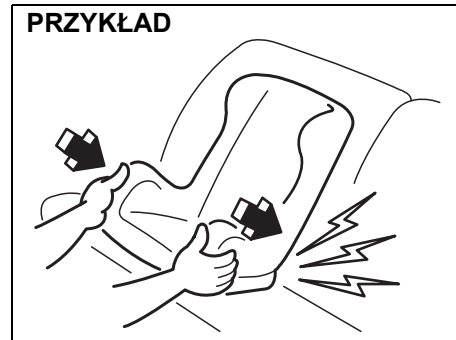
**PRZYKŁAD**



54G184

- 4) Docisnąć fotelik w kierunku uchwytów, aby nastąpiło częściowe sprężenie zaczepów. Sprawdzić dłońmi, czy pozycja jest właściwa.

**PRZYKŁAD**

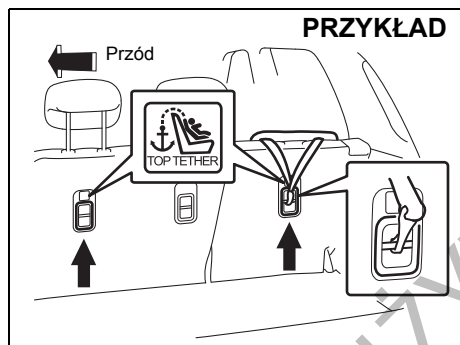


54G185

## PRZED ROZPOCZĘCIEM JAZDY

- Objąć dłońmi przednie krawędzie fotelika i mocno docisnąć, aby nastąpiło pełne sprzęgnięcie zaczepów. Następnie spróbować poruszać fotelikiem w różnych kierunkach, a w szczególności do przodu, w celu sprawdzenia, czy jest dobrze przytwierdzony.
- W razie potrzeby zaczepić dodatkowy pas mocujący według wskazówek podanych pod hasłem „Zamocowanie fotelika dziecięcego dodatkowym pasem mocującym”.

### Zamocowanie fotelika dziecięcego dodatkowym pasem mocującym



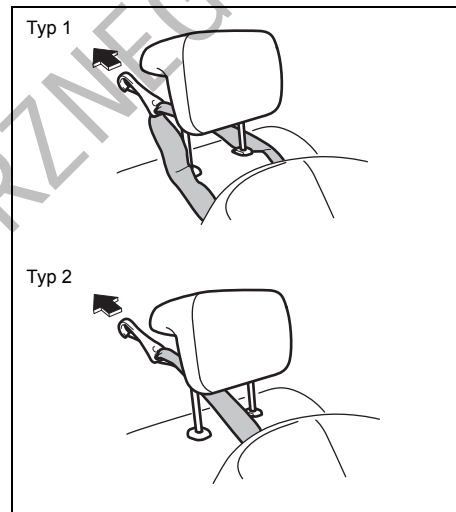
Niektóre rodzaje fotelików dziecięcych wymagają dodatkowego przytwierdzenia specjalnym pasem mocującym. Lokalizacja gniazd zaczepowych dla dodatkowego

pasa mocującego pokazana jest na ilustracjach. Liczba tych gniazd uzależniona jest od specyfikacji samochodu. Fotelik dziecięcy należy przytwierdzić w następujący sposób:

- Wyjąć zasłonę bagażnika (w niektórych wersjach).
- Umocować fotelik dziecięcy na tylnym siedzeniu, postępując według podanych wcześniej wskazówek dotyczących montażu bez dodatkowego pasa mocującego.
- Zaczepić dodatkowy pas mocujący do odpowiedniego gniazda zaczepowego i naprężyć pas według wskazówek podanych przez producenta fotelika. Dodatkowy pas mocujący należy zaczepić w gnieździe zaczepowym znajdującym się bezpośrednio za fotelikiem. Nie należy zaczepiać dodatkowego pasa mocującego fotelik do zaczepów przeznaczonych do stabilizacji przewożonego bagażu (jeżeli są zamontowane).

### ⚠ OSTRZEŻENIE

**Nie należy zaczepiać dodatkowego pasa mocującego fotelik do zaczepów przeznaczonych do stabilizacji przewożonego bagażu (jeżeli są zamontowane). W wyniku nieprawidłowego umocowania może dojść do ograniczenia skuteczności działania ochronnego fotelika dziecięcego.**



86G032

- Poprowadzić dodatkowy pas mocujący w sposób pokazany na rysunku (podnoszenie i opuszczanie zagłówka opisane jest pod hasłem „Zagłówki”).
- Sprawdzić, czy przewożone bagaże nie dotyczą dodatkowego pasa mocującego.

## Uzupełniający system bezpieczeństwa biernego – poduszki powietrzne

### ⚠ OSTRZEŻENIE

Ten fragment instrukcji obsługi samochodu opisuje zakres zabezpieczenia przed obrażeniami, jakie daje **UZUPEŁNIAJĄCY SYSTEM BEZPIECZENSTWA BIERNEGO** – napełniane gazem poduszki ochronne.

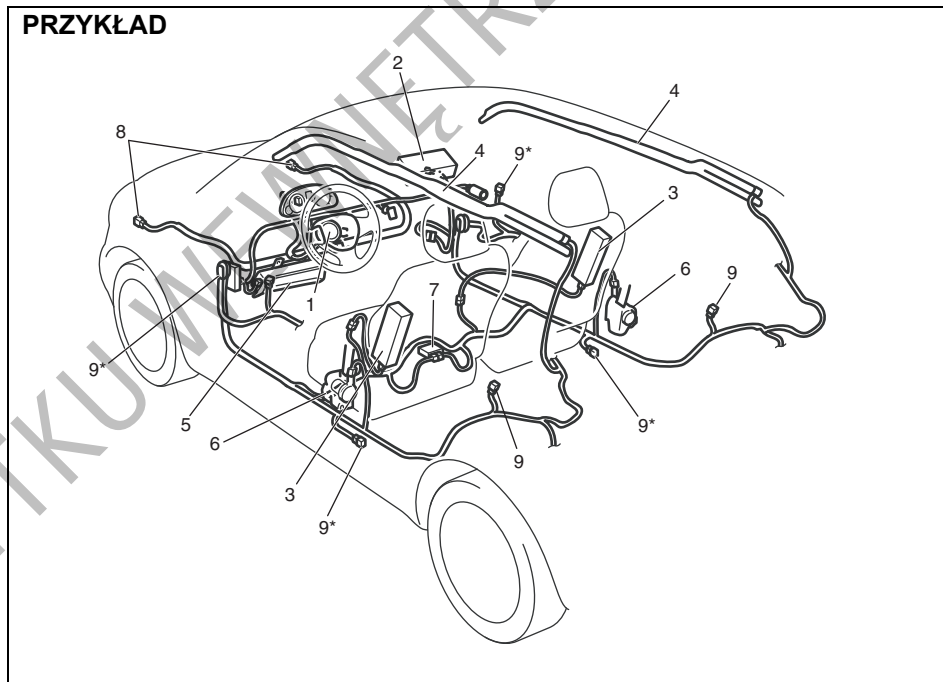
Prosimy o uważne przeczytanie i przestrzeganie **WSZYSTKICH** podanych tu wskazówek i zaleceń, co pozwoli zminimalizować ryzyko odniesienia poważnych obrażeń lub śmierci w przypadku zderzenia.

Samochód ten wyposażony jest w uzupełniający system bezpieczeństwa biernego, na który składają się wyszczególnione poniżej elementy. Stanowi on dodatkową ochronę w stosunku do trzypunktowych pasów bezpieczeństwa, które zamontowane są przy wszystkich miejscach siedzących w samochodzie.

1. Zespół czołowej poduszki powietrznej kierowcy
2. Zespół czołowej poduszki powietrznej pasażera na przednim fotelu
3. Zespół bocznej poduszki powietrznej

4. Zespół bocznej kurtyny powietrznej
  5. Zespół poduszki powietrznej chroniącej kolana kierowcy
  6. Napinacze pasów bezpieczeństwa
  7. Sterownik układu poduszek powietrznych
  8. Czujnik zderzenia czołowego
  9. Czujnik zderzenia bocznego
- \* w niektórych wersjach

### PRZYKŁAD



61MM0B110

## ⚠️ OSTRZEŻENIE

Poduszka powietrzna stanowi jedynie dodatkowe (uzupełniające) zabezpieczenie w stosunku do pasów bezpieczeństwa. Kierowca i wszyscy pasażerowie muszą być zawsze prawidłowo zabezpieczeni pasami, niezależnie od tego, czy poduszka powietrzna jest zamontowana przed ich siedzeniem, czy nie. Zapięte pasy bezpieczeństwa zmniejszają ryzyko odniesienia poważnych obrażeń lub śmierci w razie zderzenia.

## Lampka ostrzegawcza poduszki powietrznej



63J030

Gdy za pierwszym razem po ustawieniu wyłącznika zapłonu w pozycji „ON” lub wybraniu przyciskiem rozruchu stanu „ON” lampka ostrzegawcza poduszki powietrznej nie zaświeci się ani nie zacznie błyskać, po zaświeceniu się nie zgaśnie lub zaświeci się podczas jazdy, może to oznaczać niesprawność układu poduszek powietrznych (lub napinaczy pasów bezpieczeństwa, jeżeli są). Należy niezwłocz-

nie zlecić autoryzowanej stacji obsługi SUZUKI sprawdzenie układu poduszek powietrznych.

## Naklejka ostrzegawcza dotycząca czolowej poduszki powietrznej pasażera

### PRZYKŁAD



72M00150

Naklejka taka może być umieszczona na osłonie przeciwsłonecznej.

## ⚠️ OSTRZEŻENIE

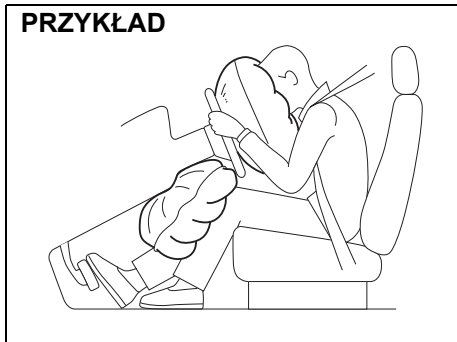
**NIE NALEŻY mocować fotelika dziecięcego w pozycji tyłem do kierunku jazdy na miejscu w samochodzie chronionym przez NIEWYŁĄCZONĄ PODUSZKĘ POWIETRZNĄ, ponieważ stwarza to ryzyko odniesienia przez DZIECKO PÓWAŻNYCH lub ŚMIERTELNYCH OBRAŻEŃ CIAŁA.**

## Objaśnienie symboli na naklejce ostrzegawczej

Symbol	Znaczenie symbolu
	Nie mocować fotelika dziecięcego w pozycji tyłem do kierunku jazdy na miejscu obok kierowcy chronionym przez poduszkę powietrzną.
	W razie odpalenia poduszki powietrznej implet jej uderzenia w fotelik ustawiony tyłem do kierunku jazdy przeniesie się na dziecko.
	Szczegółowe informacje podane są w instrukcji obsługi samochodu.

**Czołowe poduszki powietrzne**

**PRZYKŁAD**



57L21189

Czołowe poduszki powietrzne zostają odpalone w razie silnego zderzenia czołowego, gdy wyłącznik zapłonu jest w pozycji „ON” lub przyciskiem rozruchu wybrany jest stan „ON”.

**INFORMACJA:**

W przypadku zderzenia czołowego pod znacznym kątem mogą zostać odpalone boczne poduszki i kurtyny powietrzne.

Czołowe poduszki powietrzne nie zostaną odpalone w przypadku uderzenia w tył samochodu, zderzenia bocznego, przewrócenia pojazdu lub drobniejszych zderzeń czołowych, gdyż w tego rodzaju wypadkach byłyby nieskuteczne. Ponieważ poduszka powietrzna napęcznieje tylko raz podczas zderzenia, pasy bezpie-

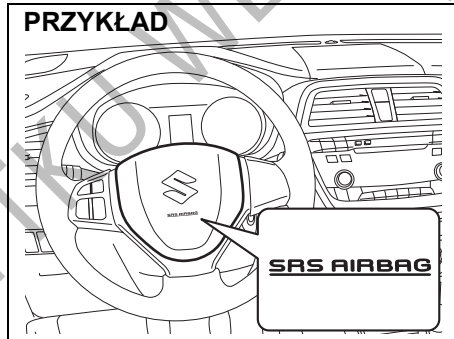
czeństwa są nieodzownym zabezpieczeniem przed niekontrolowanym przemieszczaniem się jadących.

**⚠ OSTRZEŻENIE**

Z tego powodu poduszka powietrzna nie zastępuje pasów bezpieczeństwa. W celu zapewnienia maksymalnej ochrony należy **ZAWSZE MIEĆ ZAPIĘTE PASY BEZPIECZEŃSTWA**. Ponadto należy mieć świadomość, że żadne zabezpieczenia nie wyeliminują całkowicie ryzyka odniesienia obrażeń w razie wypadku.

**Czołowa poduszka powietrzna kierowcy**

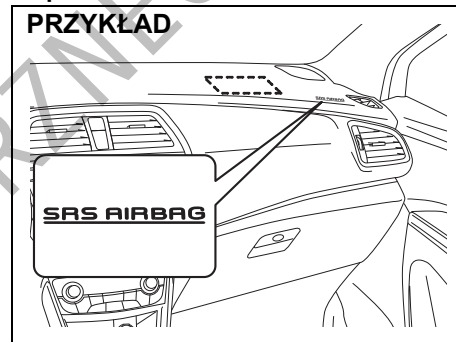
**PRZYKŁAD**



61MM0A066

**Czołowa poduszka powietrzna pasażera na przednim fotelu**

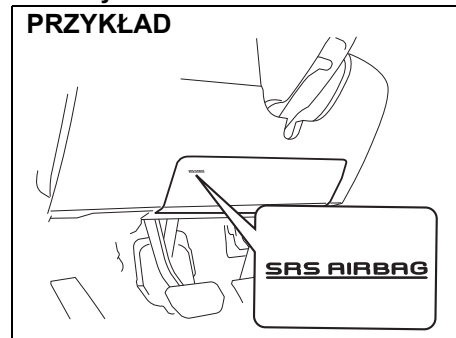
**PRZYKŁAD**



61MM0A067

**Poduszka powietrzna chroniąca kolana kierowcy**

**PRZYKŁAD**



68LM20206

Czołowe poduszki powietrzne ukryte są w środkowej części kierownicy oraz w desce rozdzielczej po stronie pasażera.

## PRZED ROZPOCZĘCIEM JAZDY

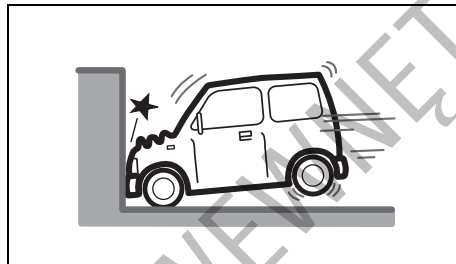
Dolna Poduszka powietrzna, chroniąca kolana kierowcy, ukryta jest w desce rozdzielczej poniżej kierownicy. W celach identyfikacyjnych, na pokryciach tapicer-skich poduszek powietrznych wyłoczone jest napis „SRS AIRBAG”.

### ⚠ OSTRZEŻENIE

- Uszkodzenie lub pęknięcie maskowania zakrywającego poduszkę powietrzną może uniemożliwić jej prawidłowe zadziałanie, co w razie wypadku grozi odniesieniem poważnych obrażeń. Należy zlecić autoryzowanej stacji obsługi SUZUKI sprawdzenie samochodu.
- Zniszczenie maskowania zakrywającego poduszkę powietrzną bądź uderzenie w nie może uniemożliwić prawidłowe zadziałanie poduszki powietrznej lub spowodować jej niespodziewane odpalenie, co grozi odniesieniem poważnych obrażeń. Nie należy dopuszczać do zniszczenia maskowania zakrywającego poduszkę powietrzną ani nie narażać go na uderzenia.
- W razie konieczności zamocowania na miejscu obok kierowcy fotelika dziecięcego przodem lub tyłem do kierunku jazdy, należy wyłączyć zamontowaną przy tym siedzeniu poduszkę powietrzną, ponieważ w przypadku jej odpalenia dziecko może odnieść poważne, a nawet śmiertelne obrażenia ciała.

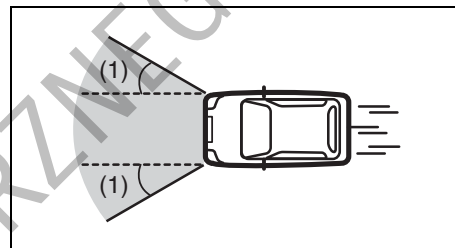
Wskazówki dotyczące bezpiecznego przewożenia dzieci w samochodzie podane są pod hasłem „Pasy bezpieczeństwa i foteliki dziecięce” w tym rozdziale.

**Sytuacje, w których czołowe poduszki powietrzne zadziałają (zostaną odpalone)**



80J097

- Kolizja czołowa z nieruchomą i niepodatną ścianą przy prędkości około 25 km/h lub większej

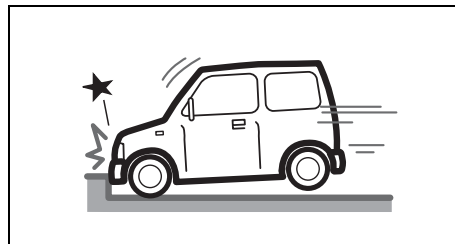


80J098E

- Analogiczne do wyżej opisanej kolizji czołowej silne uderzenie w zakresie kąta około 30 stopni (1) względem osi podłużnej samochodu

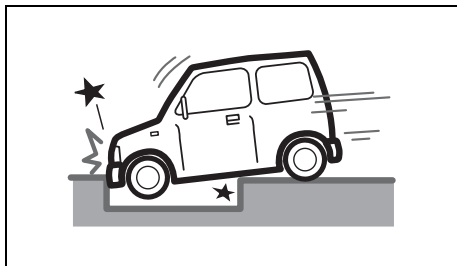
**Sytuacje, w których czołowe poduszki powietrzne mogą zadziałać**

Odpalenie czołowych poduszek powietrznych może z dużym prawdopodobieństwem nastąpić w wyniku silnego uderzenia w podwozie.



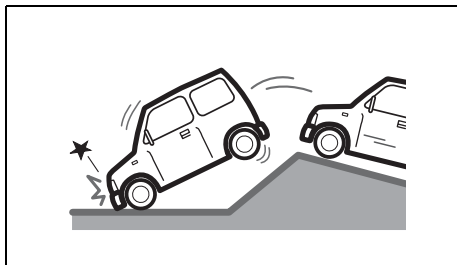
80J099

- Uderzenie w krawężnik lub przegrodę jezdni



80J100E

- Wpadnięcie w rów lub głęboką wyrwę



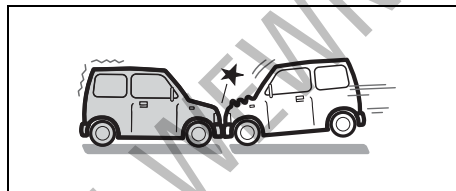
80J101

- Opadnięcie z wysokości na twarde podłoże

**Sytuacje, w których czołowe poduszki powietrzne mogą nie zadziałać**

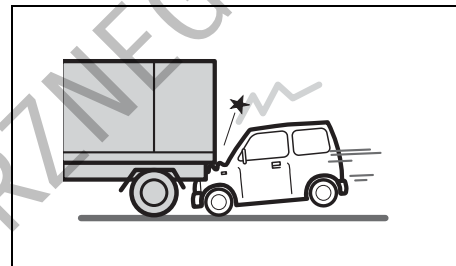
Odpalenie czołowych poduszek powietrznych może nie nastąpić, gdy dojdzie do zamortyzowania uderzenia w efekcie odkształcenia lub przemieszczenia się obiektu, z którym nastąpiła kolizja, bądź na skutek odkształcenia nadwozia tego samochodu.

Ponadto odpalenie czołowych poduszek powietrznych może nie nastąpić, gdy zderzenie czołowe nastąpi pod kątem większym niż 30 stopni.



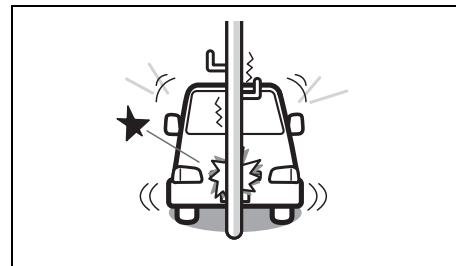
80J102

- Uderzenie czołowe w nieruchomy pojazd z prędkością nieprzekraczającą około 50 km/h



80J103

- Gdy np. przód samochodu dostanie się pod łożo samochodu ciężarowego

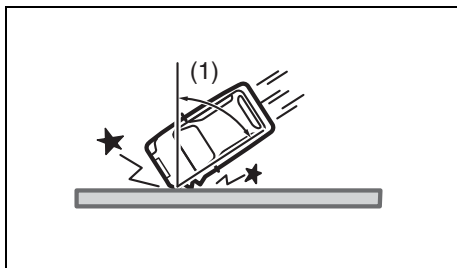


80J104

- Uderzenie w słup lub znak drogowy

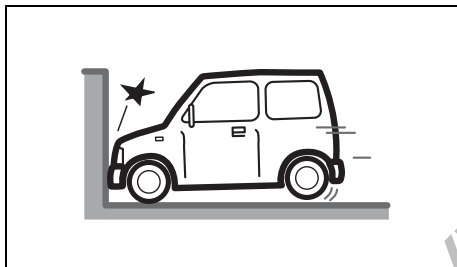
DO UŻYTIWA WYMIARZANEGO

## PRZED ROZPOCZĘCIEM JAZDY



80J105E

- Kolizja czołowa z nieruchomą ścianą lub barierką przy kącie uderzenia (1) powyżej około 30 stopni



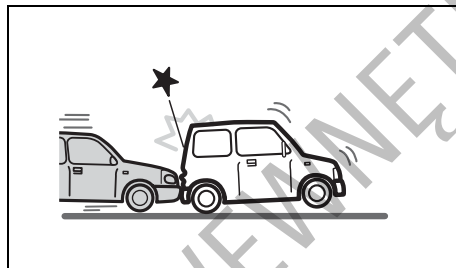
80J106

- Kolizja czołowa z nieruchomą i niepodatną ścianą przy prędkości nieprzekraczającej około 25 km/h

### Sytuacje, w których czołowe poduszki powietrzne nie zadziałają

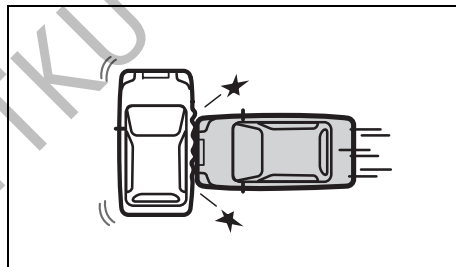
Czołowe poduszki powietrzne nie zostaną odpalone w reakcji na np. zderzenie tylne, boczne lub przewrócenie samochodu.

Jednak dostatecznie silny impet może spowodować ich odpalenie.



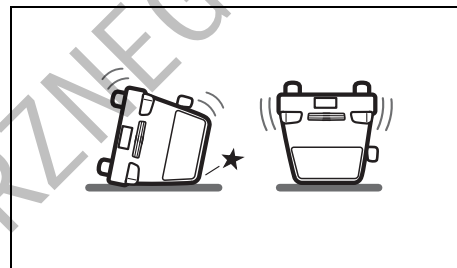
80J120

- Zderzenie tylne



80J119

- Zderzenie boczne



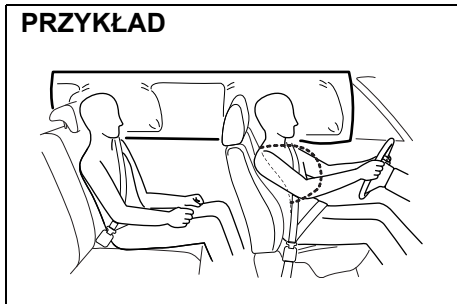
80J110

- Przewrócenie samochodu



## Boczne poduszki i kurtyny powietrzne

### PRZYKŁAD



68KM090

Boczne poduszki i kurtyny powietrzne zostają odpalone w razie silnego zderzenia bocznego, gdy wyłącznik zapłonu jest w pozycji „ON” lub przyciskiem rozruchu wybrany jest stan „ON”.

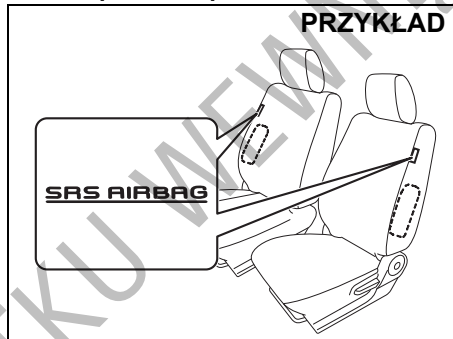
Boczne poduszki i kurtyny powietrzne nie zostaną odpalone w przypadku uderzenia w tył samochodu, zderzenia czołowego, przewrócenia pojazdu lub drobniejszych zderzeń bocznych, gdyż w tego rodzaju wypadkach byłyby nieskuteczne. Odpalenie bocznej poduszki i kurtyny powietrznej następuje jedynie po stronie zderzenia. Jednak, w przypadku zderzenia czołowego pod znacznym kątem, boczne poduszki i kurtyny powietrzne mogą zostać odpalone. Ponieważ poduszka powietrzna napęlnia się tylko raz podczas zderzenia, pasy bezpieczeństwa są nieodzownym zabezpie-

czeniu przed niekontrolowanym przemieszczaniem się jadących.

Z tego powodu poduszka powietrzna nie zastępuje pasów bezpieczeństwa. W celu zapewnienia maksymalnej ochrony należy **ZAWSZE MIEĆ ZAPIĘTE PASY BEZPIECZENSTWA**. Ponadto należy mieć świadomość, że żadne zabezpieczenia nie wyeliminują całkowicie ryzyka odniesienia obrażeń w razie wypadku.

### Boczne poduszki powietrzne

#### PRZYKŁAD

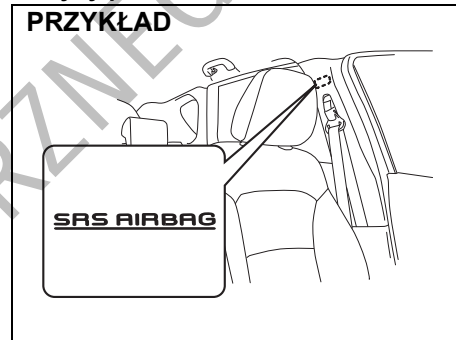


83RM02071

Boczne poduszki powietrzne umieszczone są w bocznych częściach oparcia przednich foteli, od strony drzwi. W celach identyfikacyjnych, na pokryciach tapicer- skich bocznych poduszek powietrznych umieszczone są napisy „SRS AIRBAG”.

### Kurtyny powietrzne

#### PRZYKŁAD



61MM0A069

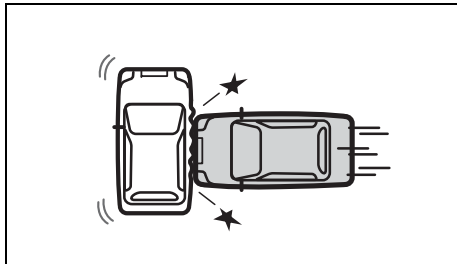
Boczne kurtyny powietrzne umieszczone są wewnątrz podsufitki. W celach identyfikacyjnych, na słupkach drzwiowych wyłto- czone są napisy „SRS AIRBAG”.

### ⚠ OSTRZEŻENIE

Uszkodzenie lub pęknięcie maskowa- nia zakrywającego poduszkę powietrzną może uniemożliwić jej prawidłowe zadziałanie, co w razie wypadku grozi odniesieniem poważ- nych obrażeń. Należy zlecić autory- zowanej stacji obsługi SUZUKI sprawdzenie samochodu.

## PRZED ROZPOCZĘCIEM JAZDY

Sytuacje, w których boczne poduszki i kurtyny powietrzne zadziałają (zostaną odpalone)

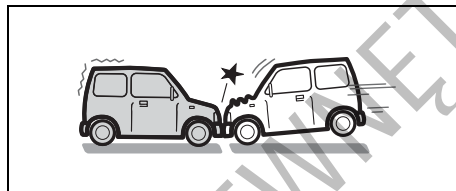


80J119

- Uderzenie z boku pod kątem zbliżonym do prostego przez samochód osobowy poruszający się z prędkością co najmniej 30 km/h lub poważniejsze zderzenie boczne

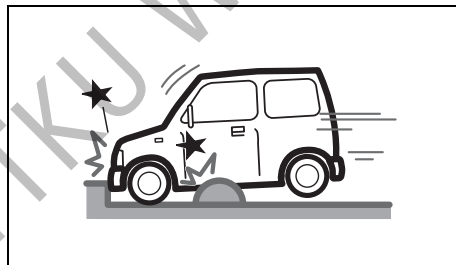
Odpalenie bocznych poduszek i kurtyn powietrznych może nastąpić w wyniku silnego uderzenia

Odpalenie bocznych poduszek i kurtyn powietrznych może nastąpić również podczas zderzenia czołowego, gdy dojdzie do silnego uderzenia w kierunku poprzecznym.



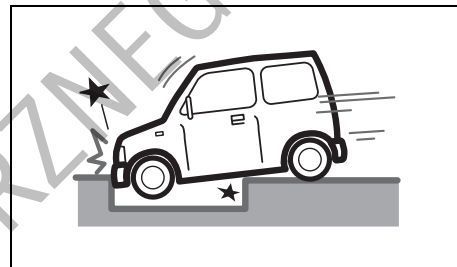
80J102

- Zderzenie czołowe



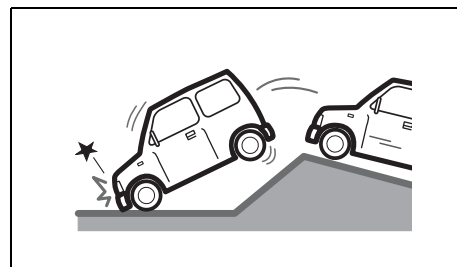
52RM20730

- Uderzenie w krawężnik lub próg na jezdni



80J100E

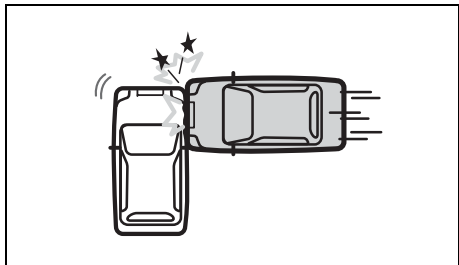
- Wpadnięcie w rów lub głęboką wyrwę



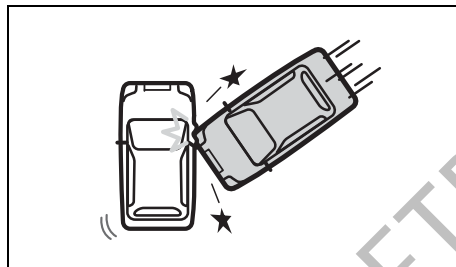
80J101

- Opadnięcie z wysokości na twarde podłoże

Sytuacje, w których boczne poduszki i kurtyny powietrzne mogą nie zadziałać

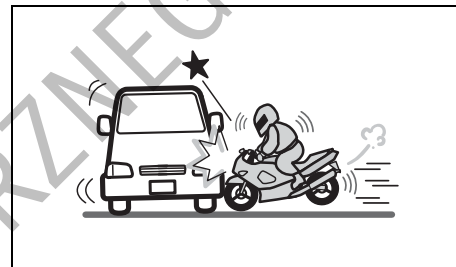


80J121



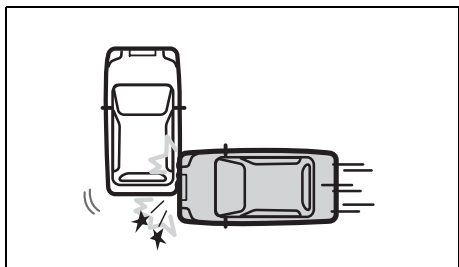
80J123

- Zderzenie boczne pod kątem



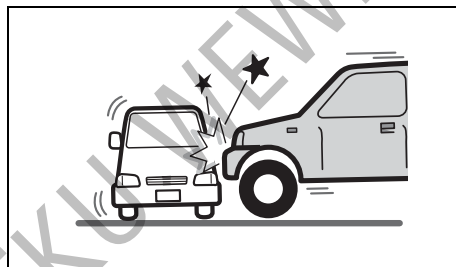
80J125

- Zderzenie boczne z motocyklem lub rowerem



80J122

- Uderzenie boczne w nadwozie poza kabiną



80J124

- Zderzenie boczne z pojazdem o wysokim przodzie

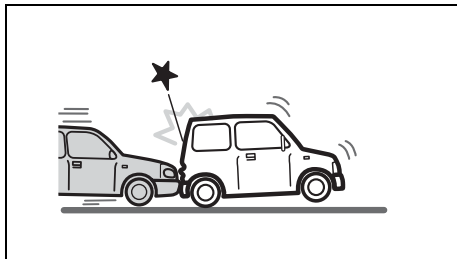


80J126

- Uderzenie w słup lub znak drogowy

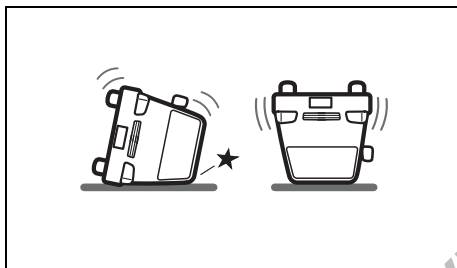
DO UŻYTKU WYEMNIEJ

### Sytuacje, w których boczne poduszki i kurtyny powietrzne nie zadziałają



80J120

- Zderzenie tylne



80J110

- Przewrócenie samochodu

### Działanie układu

W momencie zderzenia czołowego czujniki zderzenia rejestrują gwałtowne wyhamowanie samochodu i przesyłają sygnał do sterownika. Gdy sterownik stwierdzi na podstawie wielkości opóźnienia, że zderzenie jest silne, uruchomi napełniacze czołowych poduszek powietrznych. W samochodzie wyposażonym w boczne poduszki powietrzne, gdy czujniki zarejestrują zderzenie boczne, przesyłają sygnał do sterownika, który rozstrzyga, czy uderzenie jest dostatecznie silne, by uruchomić napełniacze bocznych poduszek powietrznych. Napełniacze powodują wypełnienie odpowiednich poduszek azotem lub argonem. Napełnione poduszki powietrzne stanowią amortyzację dla głowy (czołowe poduszki i kurtyny powietrzne) i górnej części ciała. Poduszka powietrzna napełnia się i opróżnia tak szybko, że nawet można tego nie zauważyć. Poduszka powietrzna ani nie ograniczy widoczności, ani nie utrudni opuszczenia samochodu.

Pasy bezpieczeństwa pomagają zachować właściwą pozycję ciała w chwili odpalania poduszki powietrznej, maksymalizując zakres ochrony. Fotel kierowcy powinien być odsunięty jak najdalej do tyłu, na tyle jednak, by umożliwić zachowanie kontroli nad pojazdem. W fotelu należy siedzieć możliwie głęboko i w pozycji wyprostowanej; nie pochylać się nad kierownicą lub deską rozdzielczą.

Osoby zajmujące przednie miejsca powinny opierać się o drzwi. Prawidłowa regulacja foteli oraz pasów bezpieczeństwa opisana jest pod hasłem „Regulacja siedzeń” oraz „Pasy bezpieczeństwa i foteliki dziecięce” w tym rozdziale.



65D610



65D608



54G582

### ⚠ OSTRZEŻENIE

- Kierowca nie powinien pochylać się nad kierownicą. Siedzący na przednim miejscu pasażer nie powinien opierać się o deskę rozdzielczą, jak również nie powinno przed nią stać dziecko. Groziłoby to znalezieniem się zbyt blisko miejsca zamontowania czołowej poduszki powietrznej. W samochodzie wyposażonym w boczne poduszki i kurtyny powietrzne nie należy opierać się o drzwi. Osobie znajdującej się zbyt blisko napęniającej się poduszki powietrznej grożą poważne obrażenia.

&gt;&gt;

### ⚠ OSTRZEŻENIE

cd.

- Na kierownicy i desce rozdzielczej nie należy mocować ani umieszczać żadnych przedmiotów. Nie umieszczać żadnych przedmiotów pomiędzy poduszką powietrzną a kierowcą lub pasażerem na przednim fotelu. W razie wypadku przedmioty te mogłyby zakłócić działanie poduszki powietrznej lub zostać przez nią odrzucone. Ponadto przy ruszaniu z miejsca lub podczas jazdy przedmioty te mogą się przemieścić, ograniczając widoczność lub zagrażając bezpieczeństwu. W konsekwencji stwarza to ryzyko odniesienia poważnych obrażeń.
- W przypadku samochodu wyposażonego w boczne poduszki powietrzne nie należy zakładać na siedzenia pokrowców nie będących oryginalnymi akcesoriami, ponieważ mogłyby stanowić przeszkodę przy napęnianiu się poduszek. Producent tego samochodu zaleca stosowanie na przednie fotele z bocznymi poduszkami powietrznymi oryginalnych pokrowców marki SUZUKI. Ponadto w okolicach drzwi nie należy umieszczać uchwyty do napojów, wieszaków bądź jakichkolwiek innych obiektów, np. parasolek, ponieważ w razie zderzenia przedmioty te mogłyby zostać wypchnięte przez poduszkę powietrzną. W rezultacie może dojść do poważnych obrażeń ciała.

&gt;&gt;

### ⚠ OSTRZEŻENIE

cd.

- Ewentualne uderzenie przez odpaloną boczną poduszkę lub kurtynę powietrzną może być na tyle silne, by spowodować poważne obrażenia ciała. Nie należy wystawiać rąk przez okno ani opierać się o drzwi. Ponadto siedząc na tylnym miejscu nie należy obejmować oparcia przedniego fotela.
- Nie uderzać ani nie narażać na nadmierne obciążenia miejsc zamontowania elementów poduszek powietrznych. Mogłoby to spowodować awarię poduszek powietrznych.
- Nawet gdy samochód będzie miał widoczne uszkodzenia powstałe w wyniku kolizji, zderzenie mogło nie być na tyle poważne, by spowodować odpalenie poduszek powietrznych. Jednak w przypadku każdego uszkodzenia przodu lub boku pojazdu należy układać poduszki powietrznych poddać kontroli w autoryzowanej stacji obsługi SUZUKI, w celu sprawdzenia jego prawidłowego funkcjonowania. Ewentualna niesprawność układu poduszek powietrznych grozi brakiem lub obniżeniem ich skuteczności w razie kolizji.

&gt;&gt;

### ▲ OSTRZEŻENIE

cd.

- Zamontowanie urządzeń radiowych należy skonsultować z autoryzowaną stacją obsługi SUZUKI lub specjalistycznym warsztatem. Emitowane przez tego typu urządzenia fale elektromagnetyczne mogą poważnie zakłócić działanie elektronicznego sterownika w układzie poduszek powietrznych.
- Nie aplikować pokryć lakierowych, nie umieszczać żadnych naklejek ani nie mocować żadnych akcesoriów do deski rozdzielczej poniżej kierownicy. Nieprzestrzeganie tego zalecenia może spowodować niewłaściwe zadziaływanie dolnej poduszki powietrznej kierowcy w razie zderzenia.
- Nie mocować żadnych akcesoriów (za wyjątkiem oryginalnych produktów SUZUKI) do szyby czołowej i wewnętrznego lusterka wstecznego.

### ▲ PRZESTROGA

- Złomowanie samochodu, w którym są nieodpalone poduszki powietrzne, może być niebezpieczne. Należy zwrócić się z tym do autoryzowanej stacji obsługi lub specjalistycznego warsztatu.

>>

### ▲ PRZESTROGA

cd.

- Poduszki powietrzne muszą napełniać się szybko i z dużą siłą, aby skutecznie ograniczyć ryzyko poważnych lub śmiertelnych obrażeń ciała. Jednak nie do uniknięcia konsekwencją szybkiego napełnienia się poduszki powietrznej jest podrażnienie odsłoniętej skóry, na przykład okolic twarzy. Wszelkie pozostalości na skórze należy niezwłocznie zmyć, aby nie dopuścić do podrażnień. W czasie napełniania rozlega się huk oraz pojawia się nieco pyłu i dymu. Nie stanowi to zagrożenia dla zdrowia, ani nie jest objawem pożaru w samochodzie. Należy jednak mieć na uwadze, że pewne elementy poduszki powietrznej mogą pozostawać gorące jeszcze przez pewien czas po napełnieniu.

Samochód ten jest wyposażony w moduł diagnostyczny, który rejestruje informacje o układzie poduszek powietrznych, gdy w trakcie wypadku zostaną one odpalone. Moduł zapisuje informacje o ogólnym stanie układu, które czujniki spowodowały zadziaływanie układu i czy pas bezpieczeństwa kierowcy był zapięty.

#### Obsługa układu poduszek powietrznych

Gdy poduszki powietrzne zostaną odpalone, należy jak najszybciej zlecić autory-

zowanej stacji obsługi SUZUKI wymianę poduszek powietrznych i powiązanych z nimi elementów.

Gdy w wyniku przejeżdżania przez głęboką przeszkodę wodną dojdzie do zalania podłogi samochodu, istnieje ryzyko awarii sterownika poduszek powietrznych. W takiej sytuacji należy jak najszybciej zlecić autoryzowanej stacji obsługi SUZUKI sprawdzenie układu poduszek powietrznych.

Przy obsłudze i wymianie poduszek powietrznych wymagane są specjalne procedury postępowania. Z tego powodu jedynie autoryzowane stacje obsługi SUZUKI, ze specjalnie przeszkolonym personelem, mogą dokonywać wymiany poduszek. Prosimy o informowanie każdego obsługującego ten pojazd, że są w nim zamontowane poduszki powietrzne.

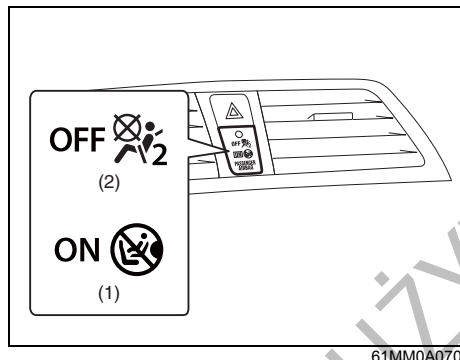
Obsługa komponentów i przewodów elektrycznych układu poduszki powietrznej oraz pobliskich podzespołów może być dokonywana jedynie przez autoryzowane stacje obsługi SUZUKI. Niewłaściwa obsługa może doprowadzić do przypadkowego odpalenia poduszki lub zablokować jej zadziaływanie. Obie sytuacje stwarzają ryzyko odniesienia poważnych obrażeń ciała.

Przed przystąpieniem do jakichkolwiek prac związanych z instalacją elektryczną samochodu należy co najmniej 90 sekund wcześniej odłączyć akumulator i ustawić wyłącznik zapłonu w pozycji „LOCK” lub wybrać przyciskiem rozruchu stan „LOCK” (wyłączone zasilanie). Pozwoli to uniknąć

ryzika uszkodzenia lub przypadkowego odpalenia poduszki powietrznej. Nie dotykać żadnych elementów ani przewodów układu poduszki powietrznej. Przewody te są owinięte żółtą taśmą lub umieszczone w żółtej rurce, złącza są również żółte, co ułatwia ich rozpoznanie.

Złomowanie samochodu, w którym są nieodpalone poduszki powietrzne, może być niebezpieczne. Należy zwrócić się z tym do autoryzowanej stacji obsługi lub specjalistycznego warsztatu.

### Wyłącznik czołowej poduszki powietrznej przy przednim fotelu pasażera



Czołową poduszkę powietrzną przy przednim fotelu pasażera należy wyłączyć w przypadku zamocowania na tym miejscu fotelika dziecięcego.

Po obróceniu wyłącznika zapłonu do pozycji „ON” lub wybraniu przyciskiem rozruchu stanu „ON”, za pomocą lampek kontrolnych „PASSENGER AIRBAG ON” (1) i „PASSENGER AIRBAG OFF” (2) sygnalizowane jest, czy Poduszka powietrzna przy przednim fotelu pasażera jest włączona, czy nie.

Gdy poduszka powietrzna przy przednim fotelu pasażera jest włączona, początkowo zaświecą się obie lampki, „PASSENGER AIRBAG ON” (1) oraz „PASSENGER AIRBAG OFF” (2), i po kilku sekundach zgasną.

Następnie ponownie zaświeci się tylko lampka „PASSENGER AIRBAG ON” (1) i po upływie około 1 minuty zgaśnie.

Gdy poduszka powietrzna przy przednim fotelu pasażera jest wyłączona, początkowo zaświecą się obie lampki, „PASSENGER AIRBAG ON” (1) oraz „PASSENGER AIRBAG OFF” (2), i po kilku sekundach zgasną. Następnie ponownie zaświeci się tylko lampka „PASSENGER AIRBAG OFF” (2).

Po włączeniu lub wyłączeniu poduszki powietrznej przy przednim fotelu pasażera należy przed uruchomieniem silnika zawsze sprawdzić, która z lampek się świeci.

Boczne poduszki powietrzne, boczne kurtyny powietrzne oraz napinacze pasów bezpieczeństwa nie są włączone w układ dezaktywacji czołowej poduszki powietrznej przy przednim fotelu pasażera. Nawet po wyłączeniu czołowej poduszki powietrznej przy przednim fotelu pasażera, boczne poduszki powietrzne, boczne kurtyny powietrzne oraz napinacze pasów bezpieczeństwa nadal mogą działać.

### ▲ OSTRZEŻENIE

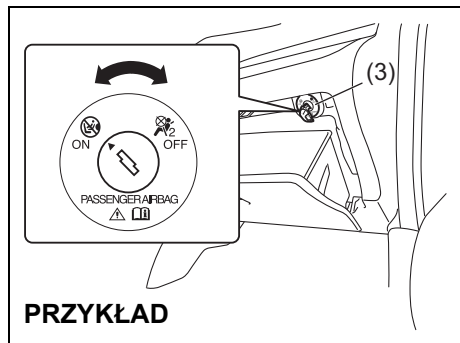
- **W razie konieczności zamocowania na miejscu obok kierowcy fotelika dziecięcego przodem lub tyłem do kierunku jazdy, należy wyłączyć zamontowaną przy tym siedzeniu poduszkę powietrzną, ponieważ w przypadku jej odpalenia dziecko może odnieść poważne, a nawet śmiertelne obrażenia ciała.**
- **Gdy na miejscu obok kierowcy nie jest zamocowany fotelik dziecięcy, zamontowana przy tym siedzeniu czołowa poduszka powietrzna powinna być włączona i wskaźnik „PASSENGER AIR BAG ON” (1) powinien się świecić.**

Statystyki wypadków drogowych dowodzą, że dzieci prawidłowo zabezpieczone w foteliku na tylnym siedzeniu samochodu są znacznie bezpieczniejsze niż na miejscu obok kierowcy. Jeżeli jest to tylko moż-

## PRZED ROZPOCZĘCIEM JAZDY

liwe, zalecane jest zamocowanie fotelika na tylnym siedzeniu samochodu.

### Wyłącznik poduszek powietrznych



Wyłącznik poduszek powietrznych (3) powinien być używany jedynie w przypadku mocowania fotelika dziecięcego w pozycji przodem lub tyłem do kierunku jazdy na miejscu obok kierowcy. Wyłącznik ten znajduje się wewnątrz schowka w desce rozdzielczej, u góry.

W celu wyłączenia poduszek powietrznych przy przednim fotelu pasażera, należy przed uruchomieniem silnika wykonać opisane poniżej czynności.

- 1) Upewnić się, czy wyłącznik zapłonu jest w pozycji „LOCK” lub przyciskiem rozruchu wybrany jest stan „LOCK” (wyłączone zasilanie).
- 2) Włożyć kluczyk do wyłącznika poduszek powietrznych (3), wcisnąć i obrócić wyłącznik do pozycji „OFF” (poduszki powietrzne wyłączone), a następnie wyjąć kluczyk.
- 3) Obrócić wyłącznik zapłonu do pozycji „ON” lub przyciskiem rozruchu przełączyć w stan „ON”. Obie lampki zaświecą się na kilka sekund i zgasną. Następnie ponownie zaświeci się tylko lampka „PASSENGER AIRBAG OFF” (2), sygnalizując, że poduszki powietrzne przy przednim fotelu pasażera są wyłączone.

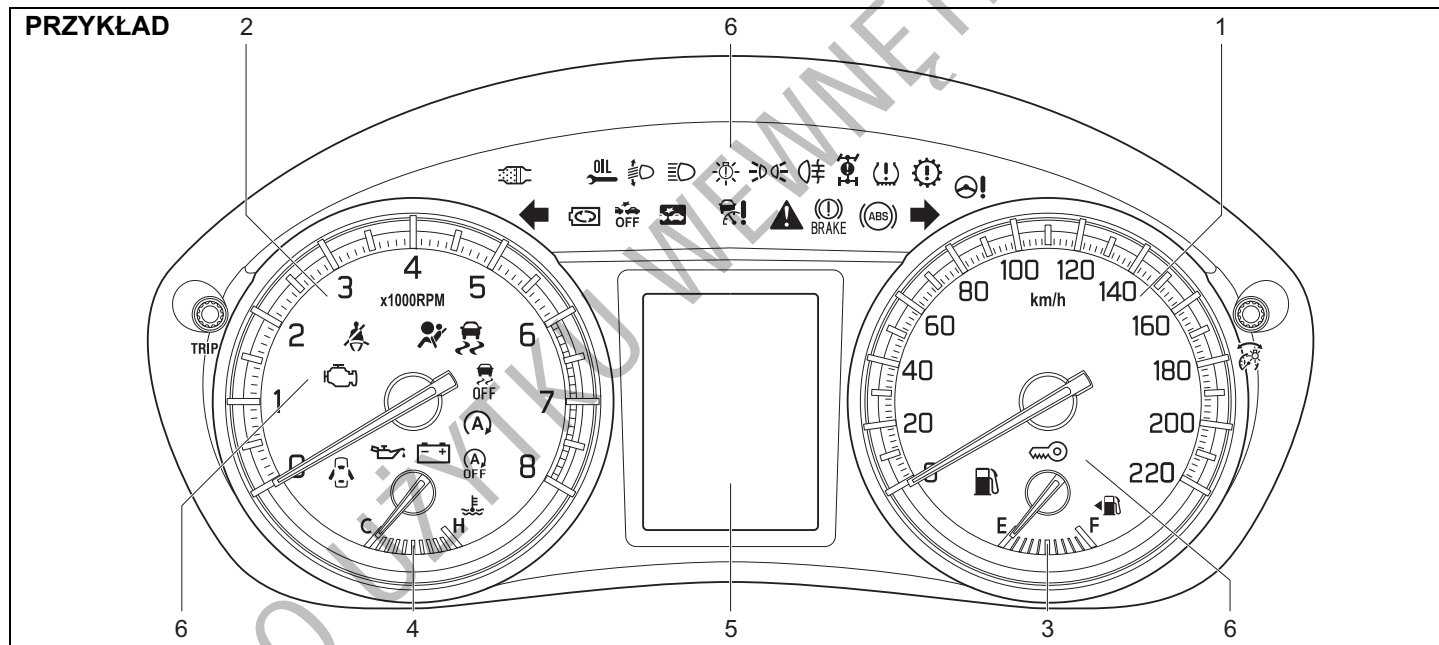
W celu włączenia poduszek powietrznych przy przednim fotelu pasażera, należy przed uruchomieniem silnika wykonać opisane poniżej czynności.

- 1) Upewnić się, czy wyłącznik zapłonu jest w pozycji „LOCK” lub przyciskiem rozruchu wybrany jest stan „LOCK” (wyłączone zasilanie).
- 2) Włożyć kluczyk do wyłącznika poduszek powietrznych (3), wcisnąć i obrócić wyłącznik do pozycji „ON” (poduszki powietrzne włączone), a następnie wyjąć kluczyk.
- 3) Obrócić wyłącznik zapłonu do pozycji „ON” lub przyciskiem rozruchu przełączyć w stan „ON”. Obie lampki zaświecą się na kilka sekund i zgasną. Następnie ponownie zaświeci się na około 1 minutę tylko lampka „PASSENGER AIRBAG ON” (1), sygnalizując, że poduszki powietrzne przy przednim fotelu pasażera są włączone.



## Zespół wskaźników

1. Prędkościomierz
2. Obrotomierz
3. Wskaźnik poziomu paliwa
4. Wskaźnik temperatury silnika
5. Wyświetlacz informacyjny
6. Lampki kontrolne i ostrzegawcze



83RM02020

### Prędkościomierz

Prędkościomierz wskazuje prędkość jazdy.

### Obrotomierz

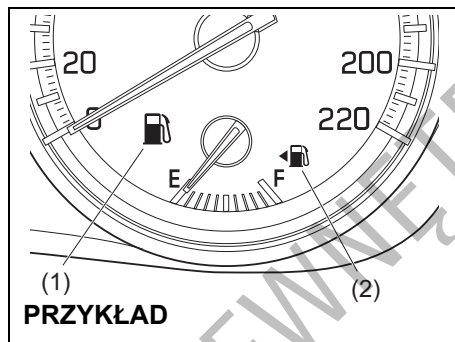
Obrotomierz pokazuje prędkość obrotową silnika w obrotach na minutę.

#### UWAGA

Nie należy dopuszczać, aby wskazówka obrotomierza znalazła się w obszarze oznaczonym czerwonym kolorem, ponieważ może to doprowadzić do poważnego uszkodzenia silnika.

Również przy zmianie biegu na niższy nie dopuszczać do nadmiernego wzrostu prędkości obrotowej silnika. Należy przestrzegać wskazówek podanych pod hasłem „Maksymalne dopuszczalne prędkości jazdy przy redukcji biegu” w rozdziale „UŻYTKOWANIE POJAZDU”.

### Wskaźnik poziomu paliwa



Gdy wyłącznik zapłonu jest w pozycji „ON” lub przyciskiem rozruchu wybrany jest stan „ON”, wskaźnik ten pokazuje przybliżoną ilość paliwa w zbiorniku. „F” oznacza pełny zbiornik, natomiast „E” – pusty.

Gdy wskazówka cofnie się za kreskę odpowiadającą stanowi „E” (lecz nie samą literę „E”), należy jak najszybciej uzupełnić paliwo.

#### INFORMACJA:

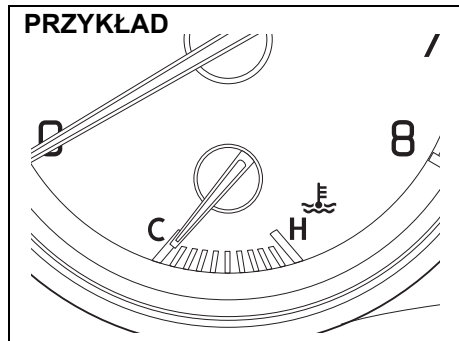
Ze względu na ruch paliwa w zbiorniku, wskazówka może w niewielkim zakresie zmieniać swoje położenie w zależności od warunków drogowych (np. na stoku czy zakręcie) i sposobu jazdy.

Jeżeli podczas jazdy zaświeci się lampka ostrzegawcza rezerwy paliwa (1), należy niezwłocznie uzupełnić paliwo.

Szczegółowe informacje podane są pod hasłem „Lampka ostrzegawcza rezerwy paliwa” w punkcie „Lampki kontrolne i ostrzegawcze” tego rozdziału.

Symbol (2) oznacza, że wlew paliwa znajduje się po lewej stronie samochodu.

## Wskaźnik temperatury silnika



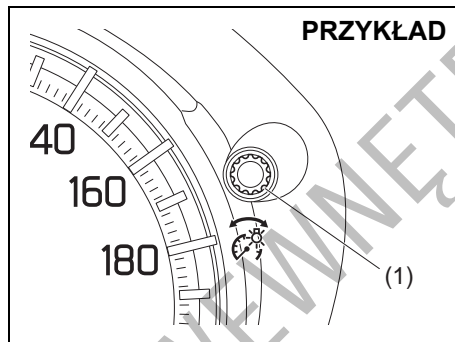
83RM058

Gdy wyłącznik zapłonu jest w pozycji „ON” lub przyciskiem rozruchu wybrany jest stan „ON”, wskaźnik pokazuje temperaturę płynu chłodzącego silnik. W normalnych warunkach eksploatacji wskazówka powinna znajdować się w zakresie prawidłowej, dopuszczalnej temperatury – pomiędzy „H” i „C”. Jeżeli wskazówka zbliży się do „H”, sygnalizuje to przegrzanie silnika. Wskazówki dotyczące postępowania w przypadku przegrzania silnika podane są w rozdziale „SYTUACJE AWARYJNE”.

### UWAGA

**Kontynuowanie jazdy z przegrzanym silnikiem może doprowadzić do jego poważnego uszkodzenia.**

## Regulacja intensywności podświetlenia wskaźników



83RM042

Po obróceniu wyłącznika zapłonu do pozycji „ON” lub przełączeniu przyciskiem rozruchu w stan „ON” włącza się podświetlenie wskaźników.

Z chwilą włączenia świateł pozycyjnych lub mijania następuje samoczynne przygaszenie podświetlenia wskaźników.

Intensywność podświetlenia wskaźników można regulować zarówno przy włączonych, jak i wyłączonych światłach pozycyjnych i mijania.

W celu zwiększenia intensywności podświetlenia wskaźników należy obracać przełącznik wskaźników (1) w prawo.

W celu zmniejszenia intensywności podświetlenia wskaźników należy obracać przełącznik wskaźników (1) w przeciwnym kierunku.

### ⚠ OSTRZEŻENIE

**Przy próbie regulacji intensywności podświetlenia wskaźników podczas jazdy może dojść do utraty kontroli nad pojazdem. Nie należy regulować intensywności podświetlenia wskaźników podczas jazdy.**

### INFORMACJA:

- Jeżeli przez kilka sekund pokrętko przełącznika nie będzie obracane, nastąpi samoczynne przerwanie regulacji intensywności podświetlenia wskaźników.
- Podłączenie wcześniej odłączonego akumulatora powoduje przywrócenie ustawień standardowych podświetlenia wskaźników. W razie potrzeby konieczne jest ponowne wprowadzenie własnych ustawień.

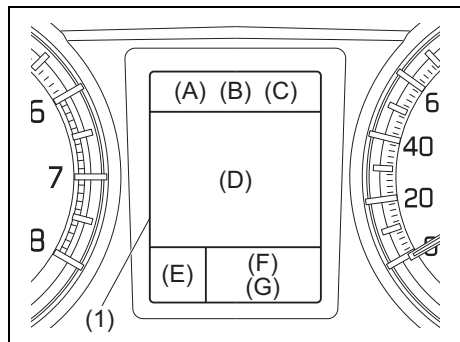
### INFORMACJA:

Ustawienie maksymalnej intensywności podświetlenia przy włączonych światłach pozycyjnych lub mijania powoduje wyłączenie następujących funkcji:

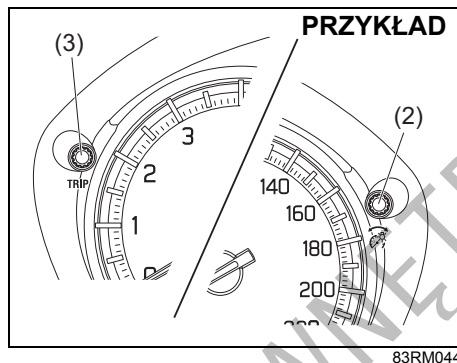
- Funkcja automatycznego przygaszania podświetlenia zespołu wskaźników
- Funkcja działająca w sprzężeniu z intensywnością podświetlenia, z wyłączeniem jej maksymalnego poziomu

### Wyświetlacz informacyjny

Wyświetlacz informacyjny działa, gdy wyłącznik zapłonu jest w pozycji „ON” lub przyciskiem rozruchu wybrany jest stan „ON”.



(1) Wyświetlacz informacyjny



- (2) Przełącznik wskazań  
(3) Przełącznik licznika przebiegu dziennego

Na wyświetlaczu pokazywane są następujące informacje:

**Sektor (A)**  
Zegar

**Sektor (B)**  
Tryb jazdy (wersje 4WD)

**Sektor (C)**  
Temperatura otoczenia

**Sektor (D)**  
Komunikaty informacyjne i ostrzegawcze / Zużycie paliwa / Zasięg jazdy / Średnia prędkość jazdy / Całkowity czas automatycznego wstrzymania pracy silnika na postoju (w niektórych wersjach) / Całkowita ilość oszczędzonego paliwa podczas automatycznego wstrzymania pracy silnika na

postoju (w niektórych wersjach) / Wskaźnik przepływu energii (w niektórych wersjach)

**Sektor (E)**  
Pozycja dźwigni skrzyni biegów (wersje z automatyczną skrzynią biegów) / Włączony bieg (wersje z automatyczną skrzynią biegów) / Wskaźnik biegu

**Sektor (F)**  
Licznik przebiegu dziennego (Typ A)

**Sektor (G)**  
Licznik przebiegu całkowitego (Typ A)  
Licznik przebiegu dziennego / Licznik przebiegu całkowitego (Typ B)



83RM02090

Po obróceniu wyłącznika zapłonu do pozycji „ON” lub przełączeniu przyciskiem rozruchu w stan „ON”, na wyświetlaczu informacyjnym przez kilka sekund widoczny jest pokazany na powyższym rysunku obraz.

Niektóre ostrzeżenia i informacje mogą być wyświetlane, gdy wyłącznik zapłonu jest w pozycji „ACC” lub „LOCK”, lub przyciskiem rozruchu zostanie wybrany stan „ACC” lub „LOCK” (wyłączone zasilanie).

## Zegar

W sektorze (A) wyświetlacza pokazywany jest czas.

Sposób zmiany wskazań zegara podany jest poniżej pod hasłem „Ustawienia funkcyjne”.

## Tryb jazdy (wersje 4WD)

W sektorze (B) wyświetlacza pokazywany jest tryb pracy układu napędowego.

Szczegółowe wskazówki dotyczące korzystania z czterozakresowego napędu obu osi jezdnych podane są pod hasłem „Czterozakresowy napęd wszystkich kół” w rozdziale „UŻYTKOWANIE POJAZDU”.

## Temperatura otoczenia

W sektorze (C) wyświetlacza pokazywana jest temperatura otoczenia.

Pokazywana jest temperatura panująca na zewnątrz samochodu.



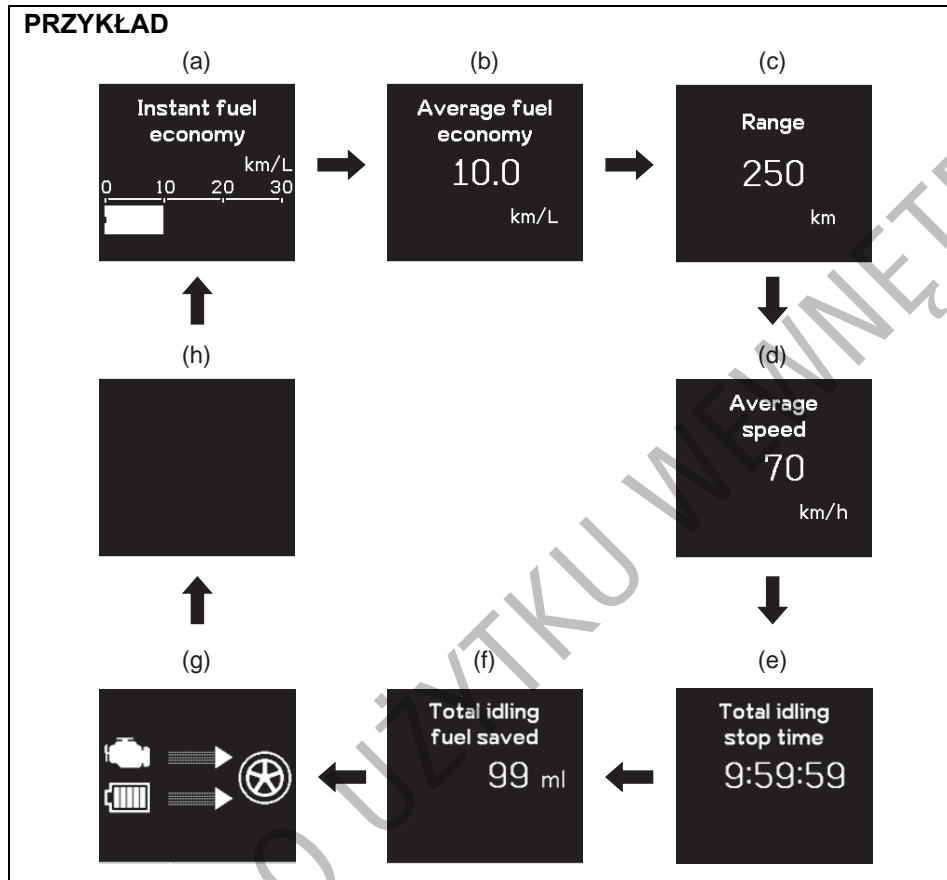
Gdy temperatura na zewnątrz samochodu zbliża się do 0°C, pojawia się pokazany powyżej obraz.

### INFORMACJA:

*Podczas jazdy z małą prędkością oraz na postoju pokazywana wartość temperatury otoczenia nie odpowiada rzeczywistej wartości.*

## Zużycie paliwa / Zasięg jazdy / Średnia prędkość jazdy / Całkowity czas automatycznego wstrzymania pracy silnika na postoju (w niektórych wersjach) / Całkowita ilość oszczędzonego paliwa podczas automatycznego wstrzymania pracy silnika na postoju (w niektórych wersjach) / Wskaźnik przepływu energii (w niektórych wersjach)

Jeżeli nie jest wyświetlany żaden komunikat informacyjny lub ostrzegawczy, w sektorze (D) można wybrać pokazywanie jednego z następujących obrazów: bieżące zużycie paliwa, średnie zużycie paliwa, zasięg jazdy, średnia prędkość jazdy, czas jazdy, całkowity czas automatycznego wstrzymania pracy silnika na postoju (w niektórych wersjach), całkowita ilość oszczędzonego paliwa podczas automatycznego wstrzymania pracy silnika na postoju (w niektórych wersjach), wskaźnik przepływu energii (w niektórych wersjach) lub pusty ekran.



- (a) Bieżące zużycie paliwa
- (b) Średnie zużycie paliwa
- (c) Zasięg jazdy
- (d) Średnia prędkość jazdy
- (e) Całkowity czas automatycznego wstrzymania pracy silnika na postoju (w niektórych wersjach)
- (f) Całkowita ilość oszczędzonego paliwa podczas automatycznego wstrzymania pracy silnika na postoju (w niektórych wersjach)
- (g) Wskaźnik przepływu energii (w niektórych wersjach)
- (h) Pusty ekran

Przełączanie wskaźników realizowane jest krótkimi naciśnięciami przycisku przełącznika wskaźników (2).

### INFORMACJA:

*Pokazywane na wyświetlaczu wartości bieżącego zużycia paliwa, średniego zużycia paliwa, zasięgu jazdy i średniej prędkości jazdy uzależnione są od następujących czynników:*

- stan nawierzchni,
- ruch drogowy,
- warunki jazdy,
- stan techniczny samochodu,
- błyskanie lub stałe świecenie się lampki sygnalizacyjnej usterki.

83RM02030

### Bieżące zużycie paliwa

Wyświetlacz przedstawia graficzny obraz bieżącego zużycia paliwa wyłącznie podczas jazdy.

#### INFORMACJA:

- *Obraz graficzny nie jest widoczny, gdy samochód nie jedzie.*
- *W zależności od wersji samochodu, standardowe jednostki, w jakich pokazywane jest zużycie paliwa, to „L/100km”, „km/L” lub „MPG”.*
- *Dla ustawień „L/100km” lub „km/L” maksymalna wartość pokazywanego bieżącego zużycia paliwa wynosi 30. Nawet, gdy rzeczywiste zużycie paliwa będzie większe, nie zostanie pokazana wartość wyższa niż 30.*
- *Dla ustawienia „MPG” maksymalna wartość pokazywanego bieżącego zużycia paliwa wynosi 80. Nawet, gdy rzeczywiste zużycie paliwa będzie większe, nie zostanie pokazana wartość wyższa niż 80.*
- *W zależności od warunków jazdy, wskazania na wyświetlaczu mogą zmieniać się z opóźnieniem.*
- *Pokazywane wartości są przybliżone. Wskazania mogą się różnić od rzeczywistych wartości.*

### Średnie zużycie paliwa

Jeżeli podczas poprzedniej jazdy wybrane było pokazywanie średniego zużycia paliwa, po obróceniu wyłącznika zapłonu do pozycji „ON” lub wybraniu przyciskiem rozruchu stanu „ON” na wyświetlaczu pojawia się dotychczasowa wartość tego parametru”.

Pokazywana wartość uwzględni dotychczasowy przebieg zużycia paliwa od chwili ostatniego wyzerowania tego parametru.

#### INFORMACJA:

*Po podłączeniu ujemnego (-) zacisku akumulatora wartość średniego zużycia paliwa pojawi się po przejechaniu pewnego odcinka.*

Można wybrać jeden z trzech następujących warunków, w jakich następować będzie wyzerowanie wartości średniego zużycia paliwa:

- *Po zatankowaniu: po nabraniu paliwa automatycznie ustawiana będzie zerowa wartość średniego zużycia paliwa.*
- *Wraz z licznikiem przebiegu dziennego A: równocześnie z wyzerowaniem wskaźnika licznika przebiegu dziennego A automatycznie ustawiana będzie zerowa wartość średniego zużycia paliwa.*
- *Ręczne: zerowanie następuje po przytrzymaniu wciśniętego przełącznika wskaźnika (2), gdy na wyświetlaczu widoczny jest obraz średniego zużycia paliwa.*

Sposób zmiany warunków zerowania wartości średniego zużycia paliwa opisany jest pod hasłem „Ustawienia funkcyjne” w dalszej części tego rozdziału.

#### INFORMACJA:

*Automatyczne wyzerowanie wartości średniego zużycia paliwa może nie nastąpić w przypadku nabrania niewielkiej ilości paliwa.*

### Zasięg jazdy

Jeżeli podczas poprzedniej jazdy wybrane było pokazywanie zasięgu jazdy, po obróceniu wyłącznika zapłonu do pozycji „ON” lub wybraniu przyciskiem rozruchu stanu „ON” na wyświetlaczu widoczne jest przez kilka sekund „---”, a następnie pojawia się aktualna wartość tego parametru.

Pokazywana wartość jest przybliżonym dystansem, jaki przy aktualnych warunkach jazdy samochód może przejechać do chwili, gdy poziom paliwa na wskaźniku osiągnie „E”.

Gdy zaświeci się lampka ostrzegawcza rezerwy paliwa, na wyświetlaczu pojawi się „---”.

Gdy zaświeci się lampka ostrzegawcza rezerwy paliwa, należy niezwłocznie uzupełnić zapas paliwa, niezależnie od tego, jaki zasięg jazdy jest widoczny na wyświetlaczu.

Ze względu na to, że zasięg jazdy jest obliczany na podstawie dotychczasowych parametrów jazdy, jego wartość może być różna po każdym tankowaniu.

#### INFORMACJA:

- *W przypadku pozostawienia podczas tankowania wyłącznika zapłonu w pozycji lub stanie „ON”, pokazywana wartość zasięgu jazdy może być nieprawidłowa.*
- *Po podłączeniu ujemnego (-) zacisku akumulatora wartość zasięgu jazdy pojawi się po przejechaniu pewnego odcinka.*

### Srednia prędkość jazdy

Jeżeli podczas poprzedniej jazdy wybrane było pokazywanie średniej prędkości, po obroceniu wyłącznika zapłonu do pozycji „ON” lub wybraniu przyciskiem rozruchu stanu „ON” na wyświetlaczu pojawia się dotychczasowa wartość tego parametru. Pokazywana wartość uwzględnia dotychczasowy przebieg zmian prędkości jazdy od chwili ostatniego wyzerowania tego parametru.

W celu wyzerowania wskazań średniej prędkości jazdy należy przełącznik wskazań (2) przytrzymać wciśnięty przez około 2 sekundy, gdy na wyświetlaczu widoczny jest ten parametr. Początkowo pojawi się „---”, a po przejechaniu pewnego odcinka nowa wartość średniej prędkości jazdy.

#### INFORMACJA:

Po podłączeniu ujemnego (-) zacisku akumulatora wartość średniej prędkości jazdy pojawi się po przejechaniu pewnego odcinka.

### Całkowity czas automatycznego wstrzymania pracy silnika na postoju (w niektórych wersjach)

Pokazywany jest całkowity czas (w godzinach, minutach i sekundach) wstrzymania pracy silnika przez układ ENG A-STOP od chwili ostatniego zerowania tego wskazania.

- W celu wyzerowania wskazań całkowitego czasu automatycznego wstrzymania pracy silnika na postoju należy przytrzymać przez chwilę wciśnięty prze-

łącznik wskazań (2), gdy na wyświetlaczu widoczny jest ten parametr.

#### INFORMACJA:

- *Maksymalna wartość pokazywana jako całkowity czas automatycznego wstrzymania pracy silnika na postoju wynosi 99:59:59.*
- *Po podłączeniu ujemnego (-) zacisku akumulatora kwasowo-ołowiowego wartość całkowitego czasu automatycznego wstrzymania pracy silnika na postoju ulegnie wyzerowaniu.*

### Całkowita ilość oszczędzonego paliwa podczas automatycznego wstrzymania pracy silnika na postoju (w niektórych wersjach)

Pokazywana jest całkowita ilość (w mililitrach) paliwa zaoszczędzonego przez układ ENG A-STOP od chwili ostatniego zerowania tego wskazania.

- *W celu wyzerowania wskazań całkowitej ilości oszczędzonego paliwa podczas automatycznego wstrzymania silnika na postoju należy przytrzymać przez chwilę wciśnięty przełącznik wskazań (2), gdy na wyświetlaczu widoczny jest ten parametr.*

#### INFORMACJA:

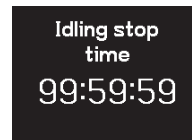
Po podłączeniu ujemnego (-) zacisku akumulatora kwasowo-ołowiowego wskazanie całkowitej ilości oszczędzonego paliwa podczas automatycznego wstrzymania silnika na postoju ulegnie wyzerowaniu.

### Wskaźnik przepływu energii (w niektórych wersjach)

Szczegółowe informacje podane są pod hasłem „Automatyczne wstrzymywanie pracy silnika” w rozdziale „UŻYTKOWANIE POJAZDU”.

### Czas automatycznego wstrzymania pracy silnika na postoju (w niektórych wersjach)

#### PRZYKŁAD



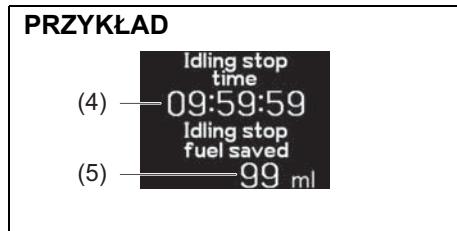
83RM02040

Po automatycznym wstrzymaniu pracy silnika przez układ ENG A-STOP, sektor (D) wyświetlacza wskazuje czas (w godzinach, minutach i sekundach) trwania tego stanu. Po ponownym uruchomieniu silnika wyświetlacz powróci do pierwotnego wskazania.



### Wskaźnik jazdy ekonomicznej

Po obróceniu wyłącznika zapłonu do pozycji „LOCK” lub po przełączeniu przyciskiem rozruchu w stan „LOCK” (wyłączone zasilanie), przez kilka sekund można odczytać w sektorze (D) wyświetlacza następujące informacje:



83RM02060

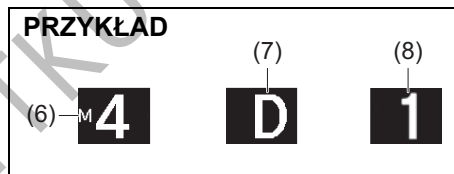
- (4) Czas automatycznego wstrzymania pracy silnika na postoju:  
Pokazywany jest czas (w godzinach, minutach i sekundach) wstrzymania pracy silnika przez układ ENG A-STOP podczas ostatniej jazdy.
- (5) Oszczędzone paliwo podczas automatycznego wstrzymania pracy silnika na postoju:  
Pokazywana jest całkowita ilość (w mililitrach) paliwa zaoszczędzonego przez układ ENG A-STOP podczas ostatniej jazdy.

### INFORMACJA:

- W ustawieniach wyświetlania można wyłączyć pokazywanie parametrów ekonomiczności jazdy. Wskazówki dotyczące zmiany ustawień podane są pod hasłem „Ustawienia funkcyjne” w tym rozdziale.
- Całkowitą ilość oszczędzonego paliwa przez układ ENG A-STOP i całkowity czas automatycznego wstrzymania pracy silnika na postoju można zobaczyć na wyświetlaczu informacyjnym, gdy wyłącznik zapłonu jest w pozycji „ON” lub przyciskiem rozruchu wybrany jest stan „ON”.

### Pozycja dźwigni skrzyni biegów / Włączony bieg / Wskaźnik biegu

W sektorze (E) wyświetlacza pokazywane są następujące informacje:



83RM02040

- (6) Wskaźnik trybu ręcznej zmiany przełożeń
- (7) Pozycja dźwigni skrzyni biegów
- (8) Włączony bieg

### Pozycja dźwigni skrzyni biegów (wersje z automatyczną skrzynią biegów) / Włączony bieg (wersje z automatyczną skrzynią biegów)

Pokazywana jest aktualna pozycja dźwigni skrzyni biegów (7) lub włączony bieg (8).

- Gdy nie jest włączony tryb ręcznej zmiany przełożeń, wyświetlana jest pozycja dźwigni skrzyni biegów.
- Gdy jest włączony tryb ręcznej zmiany przełożeń, wyświetlany jest aktualnie włączony bieg.

### Wskaźnik trybu ręcznej zmiany przełożeń (wersje z automatyczną skrzynią biegów)

W trybie ręcznej zmiany przełożeń, wyświetlany jest wskaźnik (6).

### Wskaźnik biegu

Opis pod hasłem „Wskaźnik biegu” w rozdziale „UŻYTKOWANIE POJAZDU”.

### Licznik przebiegu dziennego / Licznik przebiegu całkowitego (Typ A)

#### Licznik przebiegu dziennego

Sektor (F) wyświetlacza pokazuje stan licznika przebiegu dziennego.

Licznik przebiegu dziennego służy do mierzenia dystansu przebytego podczas podróży lub np. pomiędzy tankowaniami paliwa.

Z liczników przebiegu dziennego A i B można korzystać niezależnie.

W celu wyzerowania stanu licznika przebiegu dziennego należy podczas jego wyświetlania przytrzymać wciśnięty, przez kilka sekund, przełącznik (3).

#### Licznik przebiegu całkowitego

Sektor (G) wyświetlacza pokazuje stan licznika przebiegu całkowitego.

Licznik przebiegu całkowitego odnotowuje sumaryczną odległość przejechaną przez pojazd.

#### UWAGA

Należy obserwować wskazania licznika przebiegu całkowitego i regularnie sprawdzać w planie obsługi okresowej, jakie czynności serwisowe są w danym momencie niezbędne. Zaniechanie wykonania niezbędnej obsługi przy odpowiednim przebiegu może doprowadzić do nadmiernego zużycia bądź uszkodzenia niektórych części i podzespołów.

### Licznik przebiegu dziennego / Licznik przebiegu całkowitego (Typ B)

W sektorze (G) wyświetlacza pokazywany jest stan licznika przebiegu dziennego lub całkowitego.

Naciśnięcie przełącznika licznika przebiegu dziennego przełącza pomiędzy licznikiem przebiegu dziennego A, licznikiem przebiegu dziennego B i licznikiem przebiegu całkowitego.

#### Licznik przebiegu dziennego

Licznik przebiegu dziennego służy do mierzenia dystansu przebytego podczas podróży lub np. pomiędzy tankowaniami paliwa.

Z liczników przebiegu dziennego A i B można korzystać niezależnie.

W celu wyzerowania stanu licznika przebiegu dziennego należy podczas jego wyświetlania przytrzymać wciśnięty, przez kilka sekund, przełącznik (3).

#### Licznik przebiegu całkowitego

Licznik przebiegu całkowitego odnotowuje sumaryczną odległość przejechaną przez pojazd.

#### UWAGA

Należy obserwować wskazania licznika przebiegu całkowitego i regularnie sprawdzać w planie obsługi okresowej, jakie czynności serwisowe są w danym momencie niezbędne. Zaniechanie wykonania niezbędnej obsługi przy odpowiednim przebiegu może doprowadzić do nadmiernego zużycia bądź uszkodzenia niektórych części i podzespołów.

## Ustawienia funkcyjne

Gdy wyłącznik zapłonu jest w pozycji „ON” lub przyciskiem rozruchu zostanie wybrany stan „ON”, wyświetlacz informacyjny można przełączyć w tryb ustawień funkcyjnych, przytrzymując przez co najmniej 3 sekundy wciśnięty przełącznik wskaźni (2).

- Obracając przełącznik wskaźni (2) można wybrać zmieniany parametr.
- Naciśnięcie przełącznika wskaźni (2) powoduje zmianę wartości parametru.
- Wybranie „Back” i naciśnięcie przełącznika wskaźni (2) powoduje wyjście z trybu zmiany ustawień funkcyjnych.

### PRZYKŁAD



#### INFORMACJA:

Aktualnie wybrana pozycja wyróżniona jest obramowaniem.

#### INFORMACJA:

- Przytrzymanie wciśniętego przełącznika wskaźni (2) w celu przełączenia w tryb ustawień funkcyjnych, gdy w sektorze (D) wyświetlacza pokazywane jest średnie zużycie paliwa lub średnia prędkość jazdy, spowoduje wyzerowanie wskaźni. W celu uniknięcia tego należy wcześniej krótkim naciśnięciem przełącznika wskaźni przełączyć na inne wskazanie.
- Obrócenie wyłącznika zapłonu lub naciśnięcie przycisku rozruchu bądź rozpoczęcie jazdy, gdy wyświetlacz jest w trybie ustawień funkcyjnych, spowoduje automatyczne przerwanie wprowadzania zmian.

#### Distance unit (wybór jednostek miary dla liczników przebiegu)

Można zmienić jednostki w jakich wyświetlane są wskazania liczników przebiegu całkowitego i dziennego.

#### INFORMACJA:

Wraz ze zmianą jednostek wskaźni liczników przebiegu następuje automatyczne wyzerowanie stanu liczników przebiegu dziennego.

#### Fuel economy (wybór jednostek miary zużycia paliwa)

Można zmienić jednostki, w jakich pokazywane jest zużycie paliwa.

#### Language (język)

Można zmienić język, w jakim ukazują się teksty na wyświetlaczu.

#### Fuel reset (zerowanie wskaźni średniego zużycia paliwa)

Można zmienić warunki zerowania średniego zużycia paliwa.

#### Temperature (wybór jednostki miary temperatury)

Można zmienić jednostki wskaźni temperatury otoczenia.

#### INFORMACJA:

Wraz ze zmianą jednostek miary temperatury następuje automatyczna zmiana tych jednostek na wyświetlaczu układu klimatyzacji (w wersji klimatyzacji regulowanej automatycznie).

#### Set Sensors (ustawienia dotyczące czujników odległości przy parkowaniu – w niektórych wersjach)

Można przełączać pomiędzy normalnym trybem pracy czujników, a trybem holowania przyczepy.

#### Clock setting (regulacja wskaźni zegara)

- W celu przestawienia wskaźni godzin należy obracać przełącznik wskaźni (2) cyklicznie w lewo lub w prawo, gdy wskazanie to wyróżnione jest inwersją kolorów tła i czcionki. W celu przyspieszenia zmian należy przełączyć wskaźni (2) przytrzymać w pozycji obroconej. W celu zatwierdzenia zmian nacisnąć przełącznik wskaźni (2), po czym wskazanie minut zostanie wyróżnione inwersją kolorów tła i czcionki.

## PRZED ROZPOCZĘCIEM JAZDY

- W celu przestawienia wskazań minut należy obracać przełącznik wskazań (2) cyklicznie w lewo lub w prawo, gdy wskazanie to wyróżnione jest inwersją kolorów tła i czcionki. W celu przyspieszenia zmian należy przełącznik wskazań (2) przytrzymać w pozycji obróconej. W celu zatwierdzenia zmian należy nacisnąć przełącznik wskazań (2).

Można również przełączać pomiędzy 12-godzinnym i 24-godzinnym formatem pokazywania czasu.

### **Door Lock (ustawienia dotyczące blokady drzwi)**

Można wybrać pomiędzy jednoetapowym i dwuetapowym cyklem odblokowania drzwi lub zwalniania całkowitej blokady zamków (w niektórych wersjach) w reakcji na obrót kluczyka w zamku, naciśnięcie przycisku zdalnego sterowania w kluczyku lub naciśnięcie przycisku w klamce drzwi.

W wersji z systemem elektronicznego kluczyka możliwe jest także wyłączenie lub włączenie sygnalizacji akustycznej zablokowania i odblokowania drzwi.

### **Lights (ustawienia dotyczące świateł)**

#### **Foot light (ustawienia dotyczące oświetlenia podłogi)**

Można zaprogramować działanie oświetlenia podłogi w powiązaniu z innymi lampkami, w reakcji na otwarcie drzwi lub wyłączyć je.

### **Lane change (ustawienia dotyczące działania kierunkowskazów)**

Można wybrać, czy po krótkotrwałym wychyleniu dźwigni przełącznika kierunkowskazy mają błysnąć trzykrotnie.

### **Oil change (wyzerowanie układu monitorującego termin wymiany oleju) (w niektórych wersjach)**

Po wymianie oleju silnikowego i filtra oleju konieczne jest wyzerowanie układu monitorującego.

### **TPMS (ustawienia dotyczące monitorowania ciśnienia w ogumieniu)**

- Można sprawdzić na wyświetlaczu informacyjnym aktualne wartości ciśnienia w ogumieniu.
- Można ustawić jeden z poniższych szablónów wartości bazowych dla ciśnienia w ogumieniu, różniących się od podanych na naklejce informacyjnej.
  - Komfortowe
  - Ekonomiczne
  - Ładunkowe

Opis pod hasłem „Monitorowanie ciśnienia w ogumieniu” w rozdziale „UŻYTKOWANIE POJAZDU”.

### **IS A/C (ustawienia dotyczące automatycznego wstrzymania pracy silnika) (w niektórych wersjach)**

- Można wybrać jedno z poniższych ustawień funkcji wstrzymania pracy silnika w powiązaniu z automatycznie regulowaną klimatyzacją (w niektórych wersjach).
  - Standard
  - Economy
  - Comfort
- Gdy wybrane jest „Economy”, funkcja automatycznego wstrzymania pracy silnika działa z mniejszymi restrykcjami w porównaniu do ustawienia „Standard”. Wstrzymywanie pracy silnika następuje częściej i na dłuższy czas, co prowadzi do większych oszczędności w zakresie zużycia paliwa.
- Gdy wybrane jest „Comfort”, funkcja automatycznego wstrzymania pracy silnika działa z większymi restrykcjami w porównaniu do ustawienia „Standard”. Wstrzymywanie pracy silnika następuje rzadziej i na krótszy czas, co umożliwia utrzymywanie bardziej komfortowych warunków w kabinie przez układ klimatyzacji.

### Display item (w niektórych wersjach) „Idling disp” (ustawienia wyświetlania czasu automatycznego wstrzymania pracy silnika na postoju)

Można wybrać, czy wyświetlacz informacyjny pokazuje parametry ekonomiczności jazdy, gdy wyłącznik zapłonu przestawiony jest w pozycję „LOCK” lub przyciskiem rozruchu wybrany jest stan „LOCK” (wyłączone zasilanie).

### „Idling warn” (ustawienia wyświetlania ostrzeżeń dotyczących pracy silnika na postoiu)

Można wybrać, czy pokazywane są komunikaty ostrzegawcze dotyczące układu ENG A-STOP.

### „Regen disp” (ustawienia wyświetlania odzyskiwania energii)

Można wybrać, czy lampka kontrolna odzyskiwania energii podczas zwalniania będzie włączana czy nie.

### Default (ustawienia standardowe)

Wybranie „YES” i naciśnięcie przełącznika wskazań (2) powoduje przywrócenie standardowych ustawień wszystkich parametrów.

## Komunikaty na wyświetlaczu

Na wyświetlaczu pokazywane są również komunikaty, informujące o określonych nieprawidłowościach związanych z samochodem.

Komunikatowi może towarzyszyć sygnał akustyczny, by zwrócić uwagę kierowcy.

W takiej sytuacji należy zapoznać się z treścią ostrzeżenia i postępować zgodnie z wyświetlanymi wskazówkami.

## Główna lampka ostrzegawcza



78K049

Wraz z pojawieniem się komunikatu na wyświetlaczu może zacząć błyskać główna lampka ostrzegawcza.

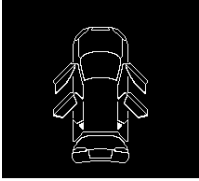




### INFORMACJA:

- Komunikat znika automatycznie, gdy przyczyna jego pojawienia się zostanie usunięta.
- W przypadku kilku komunikatów, związanych z różnymi przyczynami, każdy z nich pojawia się po kolei w odstępach 5-sekundowych.
- Przytrzymanie przez około 2 sekundy wciśniętego przełącznika wskazań (2) powoduje czasowe usunięcie komunikatu z ekranu. Jednak, gdy przyczyna jego pojawienia się nie została usunięta, po upływie 5 sekund komunikat ten zostanie ponownie wyświetlony.







## PRZED ROZPOCZĘCIEM JAZDY

### Komunikaty informacyjne i ostrzegawcze

Dotyczy wszystkich wersji

Komunikat	Główna lampka ostrzegawcza	Dźwięk	Przyczyna i sposób działania
 61MM0A162	Błyska (tylko jazdy) podczas 	Krótki sygnał (pojedynczy sygnał z wewnętrznego sygnalizatora akustycznego; tylko podczas jazdy)	Drzwi boczne lub drzwi bagażnika nie są prawidłowo zamknięte. Zatrzymać samochód w bezpiecznym miejscu i prawidłowo zamknąć drzwi boczne lub drzwi bagażnika. (#1)
 61MM0A172	Błyska 	Ciągły sygnał (z wewnętrznego sygnalizatora akustycznego)	Światła mijania i/lub pozycyjne nie zostały wyłączone. Należy je wyłączyć.
 61MM0A174	Brak sygnalizacji	Krótki sygnał (pojedynczy sygnał z wewnętrznego sygnalizatora akustycznego)	Niski poziom paliwa w zbiorniku. Należy natychmiast uzupełnić paliwo. (#1)





(#1) Komunikat ten po chwili znika, nawet gdy przyczyna jego pojawienia się nie zostanie usunięta.

Komunikat	Główna lampka ostrzegawcza	Dźwięk	Przyczyna i sposób działania
 <p>ICE POSSIBLE DRIVE WITH CARE</p> <p>61MS409</p>	<p>Brak sygnalizacji</p>	<p>Brak sygnalizacji</p>	<p>Droga może być oblodzona. Należy jechać bardzo ostrożnie. (#1)</p>
 <p>BCM</p> <p>SERVICE BCM SYSTEM</p> <p>61MM0A180</p>	<p>Błyska</p> 	<p>Krótki sygnał (pojedynczy sygnał z wewnętrznego sygnalizatora akustycznego)</p>	<p>W razie pojawienia się tego komunikatu należy zjechać autoryzowanej stacji obsługi SUZUKI sprawdzenie samochodu.</p>
 <p>OIL</p>  <p>CHANGE ENGINE OIL</p> <p>61MM0A224</p>	<p>Błyska</p> 	<p>Krótki sygnał (pojedynczy sygnał z wewnętrznego sygnalizatora akustycznego)</p>	<p>Należy niezwłocznie wymienić olej silnikowy i filtr oleju. Po wymianie oleju silnikowego i filtra oleju konieczne jest wyzerowanie układu monitorującego. Wskazówki podane są pod hasłem „Lampka sygnalizacyjna konieczności wymiany oleju” w tym rozdziale.</p>

(#1) Komunikat ten po chwili znika, nawet gdy przyczyna jego pojawienia się nie zostanie usunięta.

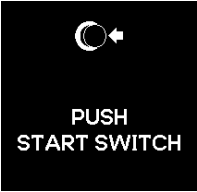
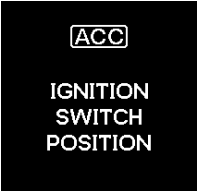

## PRZED ROZPOCZĘCIEM JAZDY

Wersje z silnikiem K14C oraz K14D

Komunikat	Główna lampka ostrzegawcza	Dźwięk	Przyczyna i sposób działania
 <p>83RM088</p>	Błyska 	Krótki sygnał (pojedynczy sygnał z wewnętrznego sygnalizatora akustycznego)	Możliwa usterka filtra cząstek stałych w układzie wydechowym silnika. Należy zlecić autoryzowanej stacji obsługi SUZUKI sprawdzenie samochodu.
 <p>83RM089</p>	Błyska 	Krótki sygnał (pojedynczy sygnał z wewnętrznego sygnalizatora akustycznego)	Konieczność regeneracji filtra cząstek stałych w układzie wydechowym silnika. Wskazówki podane są pod hasłem „Filtr cząstek stałych w układzie wydechowym” w rozdziale „UŻYTKOWANIE POJAZDU”.







**Wersje z elektronicznym kluczykiem**







Komunikat	Główna lampka ostrzegawcza	Dźwięk	Przyczyna i sposób działania
 <p>PUSH START SWITCH</p> <p>61MM0A164</p>	Brak sygnalizacji	Brak sygnalizacji	Naciśnięty pedał hamulca (w wersji z automatyczną skrzynią biegów) lub sprzęgła (w wersji z mechaniczną skrzynią biegów). Naciskając przycisk rozruchu można uruchomić silnik.
 <p>IGNITION SWITCH POSITION</p> <p>61MM0A163</p>	Brak sygnalizacji	Brak sygnalizacji	Obraz ten pojawia się, gdy wybrany jest stan „ACC” i pozostawiony w celu wykorzystania zasilania elektrycznego. (#1)
 <p>IGNITION SWITCH POSITION</p> <p>61MM0A173</p>	Brak sygnalizacji	Brak sygnalizacji	Obraz ten pojawia się, gdy wybrany jest stan „ON” i pozostawiony w celu wykorzystania zasilania elektrycznego. (#1)

(#1) Komunikat ten po chwili znika, nawet gdy przyczyna jego pojawienia się nie zostanie usunięta.




## PRZED ROZPOCZĘCIEM JAZDY

Komunikat	Główna lampka ostrzegawcza	Dźwięk	Przyczyna i sposób działania
 <p>61MM0A170</p>  <p>61MM0A171</p>	<p>Błyska</p> 	<p>Serie sygnałów w określonych warunkach (przez 2 sekundy z wewnętrznego i/ lub zewnętrznego sygnalizatora akustycznego)</p>	<p>Elektroniczny kluczyk może być poza samochodem lub ma rozładowaną baterię. Zlokalizować elektroniczny kluczyk lub dotknąć nim przycisku rozruchu. Jeżeli komunikat nie zniknie, wymienić baterię w elektronicznym kluczyku.</p>
 <p>61MM0A177</p>	<p>Brak sygnalizacji</p>	<p>Brak sygnalizacji</p>	<p>Bateria w elektronicznym kluczyku jest niemal wyczerpana. Należy wymienić baterię. (#1)</p>


(#1) Komunikat ten po chwili znika, nawet gdy przyczyna jego pojawienia się nie zostanie usunięta.

Komunikat	Główna lampka ostrzegawcza	Dźwięk	Przyczyna i sposób działania
 <p>61MM0A169</p>	<p>Błyska</p> 	<p>Krótki sygnał (pojedynczy sygnał z wewnętrznego sygnalizatora akustycznego)</p>	<p>Nieprawidłowość związana z immobilizem lub systemem elektronicznego kluczyka. Należy zlecić autoryzowanej stacji obsługi SUZUKI sprawdzenie samochodu.</p>
 <p>61MM0A175</p>	<p>Błyska</p> 	<p>Krótki sygnał (pojedynczy sygnał z wewnętrznego sygnalizatora akustycznego)</p>	<p>Nie została zwolniona blokada kierownicy. Lekko poruszając kierownicą w obu kierunkach, ponownie nacisnąć przycisk rozruchu.</p>
 <p>61MM0A168</p>	<p>Błyska</p> 	<p>Krótki sygnał (pojedynczy sygnał z wewnętrznego sygnalizatora akustycznego)</p>	<p>Nieprawidłowość związana z funkcją blokady kierownicy. Należy zlecić autoryzowanej stacji obsługi SUZUKI sprawdzenie samochodu.</p>



## PRZED ROZPOCZĘCIEM JAZDY

Komunikat	Główna lampka ostrzegawcza	Dźwięk	Przyczyna i sposób działania
<p>Mechaniczna skrzynia biegów</p>  <p>61MM0A166</p>	Brak sygnalizacji	Brak sygnalizacji	Naciśnięcie przycisku rozruchu, gdy nie jest naciśnięty pedał hamulca i pedał sprzęgła. Po wykonaniu wskazanych czynności ponowić próbę.
<p>Automatyczna skrzynia biegów</p>  <p>61MM0A167</p>	Brak sygnalizacji	Brak sygnalizacji	Naciśnięcie przycisku rozruchu, gdy dźwięk skrzyni biegów jest w pozycji innej niż „P”. Po wykonaniu wskazanych czynności ponowić próbę.
<p>Automatyczna skrzynia biegów</p>  <p>61MM0A165</p>	Brak sygnalizacji	Brak sygnalizacji	Naciśnięcie przycisku rozruchu, gdy dźwięk skrzyni biegów jest w pozycji innej niż „P” lub „N” i/lub nie jest naciśnięty pedał hamulca. Po wykonaniu wskazanych czynności ponowić próbę.

Wersje z silnikiem K14D





Komunikat	Główna lampka ostrzegawcza	Dźwięk	Przyczyna i sposób działania
 <p>ENGINE START NOT POSSIBLE (LOW TEMP)</p> <p>83RM02050</p>	<p>Brak sygnalizacji</p>	<p>Ciągły sygnał (z wewnętrznego sygnalizatora akustycznego)</p>	<p>Akumulator litowo-jonowy jest bardzo zimny i nie jest możliwe uruchomienie silnika. Opis pod hasłem „Uruchamianie silnika przy niskiej temperaturze otoczenia” w rozdziale „UŻYTKOWANIE POJAZDU”.</p>

Wersja z automatyczną skrzynią biegów

Komunikat	Główna lampka ostrzegawcza	Dźwięk	Przyczyna i sposób działania
 <p>HIGH TRANSMISSION OIL TEMP</p> <p>61MM0A221</p>	<p>Błyska</p> 	<p>Krótki sygnał (pojedynczy sygnał z wewnętrznego sygnalizatora akustycznego)</p>	<p>Zbyt wysoka temperatura płynu w automatycznej skrzyni biegów. Zatrzymać samochód w bezpiecznym miejscu i pozwolić, aby płyn ostygł.</p>

## PRZED ROZPOCZĘCIEM JAZDY

### Wersje z układem antypoślizgowym ESP®

Komunikat	Główna lampka ostrzegawcza	Dźwięk	Przyczyna i sposób działania
 61MM0A178	Błyska 	Krótki sygnał (pojedynczy sygnał z wewnętrznego sygnalizatora akustycznego)	Możliwa usterka układu antypoślizgowego ESP®. Należy zlecić autoryzowanej stacji obsługi SUZUKI sprawdzenie samochodu.
 61MM0A179	Błyska 	Krótki sygnał (pojedynczy sygnał z wewnętrznego sygnalizatora akustycznego)	Możliwa usterka wspomaganie ruszania na pochyłości. Należy zlecić autoryzowanej stacji obsługi SUZUKI sprawdzenie samochodu.

#### INFORMACJA:

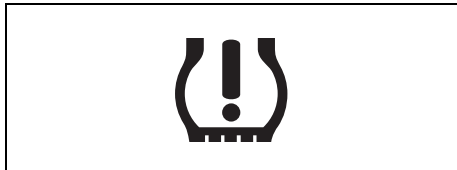
- Podczas korzystania z funkcji czterozakresowego napędu obu osi jezdnych (wyposażenie opcjonalne), na wyświetlaczu informacyjnym mogą być pokazywane również inne niż przedstawione powyżej komunikaty. Opis pod hasłem „Czterozakresowy napęd wszystkich kół” w rozdziale „UŻYTKOWANIE POJAZDU”.
- Jeżeli samochód wyposażony jest w układ wspomagający parkowanie z czujnikami odległości, na wyświetlaczu pokazywane są również komunikaty generowane przez ten układ. Informacje o tych komunikatach podane są pod hasłem „Wspomaganie parkowania z czujnikami odległości” w rozdziale „UŻYTKOWANIE POJAZDU”.
- W wersji z układem reagowania przedkolizyjnego, na wyświetlaczu ukazują się również związane z nim komunikaty. Informacje o tych komunikatach podane są pod hasłem „Układ reagowania przedkolizyjnego z detekcją radarową” w rozdziale „UŻYTKOWANIE POJAZDU”.
- Jeżeli samochód wyposażony jest w układ adaptacyjnej kontroli prędkości jazdy, na wyświetlaczu pokazywane są również komunikaty generowane przez ten układ. Informacje o tych komunikatach podane są pod hasłem „Adaptacyjna kontrola prędkości jazdy” w rozdziale „UŻYTKOWANIE POJAZDU”.

## Lampki kontrolne i ostrzegawcze

### INFORMACJA:

*Błyskaniu lub świeceniu się lampki kontrolnej lub ostrzegawczej może towarzyszyć odpowiedni komunikat na wyświetlaczu informacyjnym.*

### Lampka ostrzegawcza niskiego ciśnienia w ogumieniu (w niektórych wersjach)



52D305

W celu ograniczenia ryzyka nadmiernego zużycia paliwa, samochód ten wyposażony został w układ monitorujący ciśnienie w ogumieniu TPMS, który za pośrednictwem lampki ostrzegawczej niskiego ciśnienia w ogumieniu informuje kierowcę o znacznym spadku ciśnienia w jednej lub kilku oponach.

Lampka świeci się przez chwilę po obróceniu wyłącznika zapłonu do pozycji „ON” lub po wybraniu przyciskiem rozruchu stanu „ON”, umożliwiając sprawdzenie działania żarówki.

Świecąca się lampka ostrzegawcza niskiego ciśnienia w ogumieniu sygnalizuje znaczny spadek ciśnienia w jednej lub kilku oponach. Należy wtedy jak najszybciej przerwać jazdę i sprawdzić opony oraz doprowadzić ciśnienie w nich do prawidłowej wartości, podanej na naklejce informacyjnej. Jazda ze zbyt niskim ciśnieniem w oponie prowadzi do jej przegrzania i grozi jej uszkodzeniem. Zbyt niskie ciśnienie w oponie powoduje również zwiększone zapotrzebowanie na paliwo i przyspieszone zużycie opony, a także może negatywnie wpłynąć na prowadzenie samochodu i sprawność hamowania. Ciśnienie w zimnych oponach każdego z kół, łącznie z zapasowym, powinno być co najmniej raz w miesiącu kontrolowane i doprowadzane do prawidłowej wartości, podanej na naklejce informacyjnej.

Lampka ostrzegawcza niskiego ciśnienia w ogumieniu wykorzystywana jest również do informowania o ewentualnych usterkach układu TMPS. W razie wykrycia usterki, lampka błyska przez 75 sekund, a następnie pozostaje zapalona. Dopóki usterka nie zostanie usunięta, sekwencja ta będzie powtarzana za każdym razem po włączeniu zapłonu.

### INFORMACJA:

*W przypadku nagłego spadku ciśnienia w ogumieniu lampka ostrzegawcza może nie zaświecić się natychmiast.*

### ▲ OSTRZEŻENIE

**Zaniechanie odpowiedniej reakcji, gdy lampka ostrzegawcza niskiego ciśnienia w ogumieniu nie działa lub gdy zaświeci się bądź zacznie błyskać podczas jazdy, może doprowadzić do wypadku.**

**Jeżeli lampka ostrzegawcza niskiego ciśnienia w ogumieniu nie zaświeci się na 2 sekundy po obróceniu wyłącznika zapłonu do pozycji „ON” lub po wybraniu przyciskiem rozruchu stanu „ON”, lub gdy zaświeci się bądź zacznie błyskać podczas jazdy, należy zlecić autoryzowanej stacji obsługi SUZUKI sprawdzenie samochodu. Nawet gdy błyskająca lampka zgaśnie, sygnalizując przywrócenie sprawności układu monitorującego, należy zlecić autoryzowanej stacji obsługi SUZUKI jego sprawdzenie.**

### ▲ OSTRZEŻENIE

Obniżone ciśnienie w oponie powoduje, że ma ona mniejszą nośność. Nawet umiarkowany ubytek ciśnienia może spowodować, że dojdzie do przeciążenia opon, co grozi ich uszkodzeniem. W takiej sytuacji kierowca nie zostanie zaalarmowany, ponieważ lampka ostrzegawcza niskiego ciśnienia w ogumieniu zaświeci się jedynie w przypadku znacznego ubytku ciśnienia w jednej lub kilku oponach.

Ciśnienie w ogumieniu należy sprawdzać i korygować co najmniej raz w miesiącu. Szczegóły podane są pod hasłem „Opony” w rozdziale „PRZEGLĄDY I OBSŁUGA OKRESOWA”.

### ▲ OSTRZEŻENIE

Jazda ze zbyt niskim ciśnieniem w ogumieniu może doprowadzić do wypadku, w wyniku którego może dojść do poważnych lub śmiertelnych obrażeń ciała.

Gdy lampka ostrzegawcza niskiego ciśnienia w ogumieniu zaświeci się i nie zgaśnie, należy ograniczyć prędkość jazdy i unikać raptownych manewrów kierownicą oraz gwałtownego hamowania. Zbyt niskie ciśnienie w oponie prowadzi do jej przegrzania podczas jazdy i grozi jej uszkodzeniem, a ponadto może mieć negatywny wpływ na sprawność kierowania i hamowania. Należy niezwłocznie zatrzymać samochód w bezpiecznym miejscu i sprawdzić opony.

- Jeżeli nastąpiło przebicie opony, zmienić koło na zapasowe (jeżeli samochód jest w nie wyposażony). Wskazówki dotyczące zmiany koła podane są pod hasłem „Podnoszenie samochodu” w rozdziale „SYTUACJE AWARYJNE”. Należy również zapoznać się z zamieszczonymi pod hasłem „Wymiana opon lub kół” wskazówkami dotyczącymi sposobu przywrócenia normalnego funkcjonowania układu monitorującego TPMS po zmianie koła.

>>

### ▲ OSTRZEŻENIE

cd.

- Jeżeli zamiast koła zapasowego samochód wyposażony jest w zestaw naprawczy do ogumienia, należy zapoznać się ze wskazówkami dotyczącymi tymczasowego uszczelnienia opony, podanymi pod hasłem „Zestaw naprawczy do ogumienia” w rozdziale „SYTUACJE AWARYJNE”.
- Gdy spadnie ciśnienie w jednej lub kilku oponach, należy jak najszybciej sprawdzić ciśnienie w oponach wszystkich kół i doprowadzić je do prawidłowych wartości.

Szczegółowe informacje o układzie monitorującym ciśnienie w oponach podane są pod hasłem „Monitorowanie ciśnienia w ogumieniu” w rozdziale „UŻYTKOWANIE POJAZDU”. Informacje dotyczące utrzymania prawidłowego ciśnienia w ogumieniu podane są pod hasłem „Opony” w rozdziale „PRZEGLĄDY I OBSŁUGA OKRESOWA”.



## Lampka ostrzegawcza układu hamulcowego



65D477

W zależności od wersji, lampka ta ma trzy różne charakterystyki działania.

- 1) Lampka świeci się przez chwilę po obróceniu wyłącznika zapłonu do pozycji „ON” lub po wybraniu przyciskiem rozruchu stanu „ON”.
- 2) Lampka świeci się, gdy przy włączonym zapłonie lub przy wybranym przyciskiem rozruchu stanie „ON” jest uruchomiony hamulec postojowy.
- 3) Lampka świeci się, gdy zaistnieje jeden lub obydwa powyższe warunki.

Ponadto lampka ta zaświeci się, gdy poziom płynu hamulcowego w zbiorniczku spadnie poniżej określonego minimum.

Jeżeli ilość płynu w zbiorniku jest wystarczająca, lampka powinna zgasnąć po uruchomieniu silnika i całkowitym zwolnieniu hamulca postojowego.

Lampka ta może także zaświecić się wraz z lampką ostrzegawczą ABS w przypadku awarii funkcji regulacji siły hamowania tyl-

nych kół (korektora sił hamowania) w układzie ABS.

Jeżeli lampka ostrzegawcza układu hamulcowego zaświeci się podczas jazdy, może to oznaczać, że w układzie tym dzieje się coś nieprawidłowego. W takim przypadku należy:

- 1) Ostrożnie zjechać na pobocze i zatrzymać samochód.

### ▲ OSTRZEŻENIE

**Należy pamiętać, że w takiej sytuacji droga hamowania może być wydłużona oraz może być konieczny silniejszy nacisk na pedał, który może zapadać się głębiej niż zwykle.**

- 2) Sprawdzić hamulce, ostrożnie ruszając i hamując na poboczu.
- 3) Jeżeli będzie to bezpieczne, należy ostrożnie podjechać z małą prędkością do najbliższej stacji obsługi w celu naprawy, lub
- 4) zlecić odholowanie samochodu do najbliższej stacji obsługi w celu naprawy.

### ▲ OSTRZEŻENIE

Gdy wystąpi którykolwiek z niżej wymienionych objawów, należy niezwłocznie zlecić autoryzowanej stacji obsługi SUZUKI sprawdzenie układu hamulcowego.

- Lampka ostrzegawcza układu hamulcowego nie gaśnie po uruchomieniu silnika i całkowitym zwolnieniu hamulca postojowego.
- Lampka ostrzegawcza układu hamulcowego nie świeci się po obróceniu wyłącznika zapłonu do pozycji „ON” lub wybraniu przyciskiem rozruchu stanu „ON”.
- Lampka ostrzegawcza układu hamulcowego świeci się w jakimkolwiek momencie podczas jazdy.

#### INFORMACJA:

*Ponieważ hamulce tarczowe są samonastawne, w miarę postępującego zużycia klocków hamulcowych obniża się poziom płynu w układzie hamulcowym. Uzupełnienie płynu hamulcowego należy do standardowych czynności obsługi okresowej.*

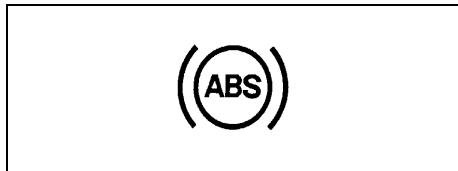
#### INFORMACJA:

*(Sygnalizacja akustyczna niezwolnionego hamulca postojowego)  
W przypadku rozpoczęcia jazdy z niezwolnionym hamulcem postojowym, przerywany sygnał akustyczny przypomni o konieczności jego zwolnienia. Sprawdzić,*

## PRZED ROZPOCZĘCIEM JAZDY

czy hamulec postojowy został zwolniony oraz czy zgasła jego lampka kontrolna.

### Lampka ostrzegawcza układu ABS



65D529

Lampka świeci się przez chwilę po obróceniu wyłącznika zapłonu do pozycji „ON” lub po wybraniu przyciskiem rozruchu stanu „ON”, umożliwiając sprawdzenie działania żarówki.

Gdy lampka nie zgaśnie lub zaświeci się podczas jazdy, może to oznaczać usterkę układu ABS.

W takim przypadku należy:

- 1) Ostrożnie zjechać na pobocze i zatrzymać samochód.
- 2) Ustawić wyłącznik zapłonu w pozycji „LOCK” lub wybrać przyciskiem rozruchu stan „LOCK” (wyłączone zasilanie), a następnie ponownie uruchomić silnik.

Krótkotrwałe zaświecenie się lampki nie jest oznaką usterki. Jeżeli lampka pozostaje zapalona, w układzie wystąpiła usterka.

Jeżeli lampka ta wraz z lampką ostrzegawczą układu hamulcowego świecą się na stałe lub zapalają się podczas jazdy, oznacza to, że układ ABS w tym samochodzie kontroluje również siłę hamowania tylnych kół (funkcja korektora sił hamowania) i prawdopodobnie nastąpiła awaria tej funkcji oraz funkcji przeciwdziałania blokowaniu kół podczas hamowania.

W takim przypadku należy zlecić autoryzowanej stacji obsługi SUZUKI sprawdzenie układu.

Gdy układ ABS nie działa, układ hamulcowy funkcjonuje w sposób konwencjonalny, bez funkcji przeciwdziałania blokowaniu kół.

Szczegółowy opis układu ABS podany jest pod hasłem „Układ przeciwdziałający blokowaniu kół przy hamowaniu (ABS)” w rozdziale „UŻYTKOWANIE POJAZDU”.

### Lampka ostrzegawcza układu antypoślizgowego ESP®



52KM133

ESP® jest zarejestrowanym znakiem towarowym firmy Daimler AG.

Lampka błyska w tempie 5 razy na sekundę, gdy działa jedna z funkcji układu antypoślizgowego ESP®, za wyjątkiem funkcji przeciwdziałania blokowaniu kół podczas hamowania. W takiej sytuacji należy zachować szczególną ostrożność.

Lampka świeci się przez chwilę po obróceniu wyłącznika zapłonu do pozycji „ON” lub po wybraniu przyciskiem rozruchu stanu „ON”, umożliwiając sprawdzenie działania żarówki. Gdy lampka nie zgaśnie lub zaświeci się podczas jazdy, może to oznaczać usterkę układu ESP® (za wyjątkiem funkcji przeciwdziałania blokowaniu kół podczas hamowania). Należy zlecić autoryzowanej stacji obsługi SUZUKI sprawdzenie układu.

Szczegółowy opis układu ESP® podany jest pod hasłem „Elektronicznie wspomagana stabilizacja ruchu pojazdu” w rozdziale „UŻYTKOWANIE POJAZDU”.

### ▲ OSTRZEŻENIE

**Układ ESP® nie zapobiega wypadkom drogowym. Podczas jazdy należy zawsze zachowywać należyłą ostrożność.**

### Lampka kontrolna „ESP® OFF”



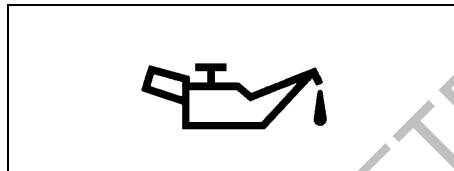
57L30045

Lampka świeci się przez chwilę po obróceniu wyłącznika zapłonu do pozycji „ON” lub po wybraniu przyciskiem rozruchu stanu „ON”, umożliwiając sprawdzenie działania żarówki.

Lampka zaświeci się i pozostanie zapalona po naciśnięciu wyłącznika układu antypoślizgowego, sygnalizując wyłączenie funkcji układu ESP® (za wyjątkiem zapobiegania blokowaniu kół podczas hamowania).

Szczegółowy opis układu ESP® podany jest pod hasłem „Elektronicznie wspomagana stabilizacja ruchu pojazdu” w rozdziale „UŻYTKOWANIE POJAZDU”.

### Lampka ostrzegawcza ciśnienia oleju w silniku



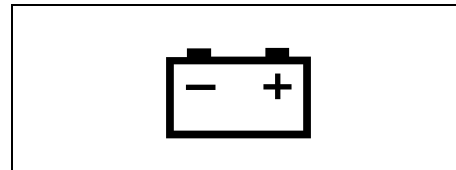
50G051

Lampka świeci się po obróceniu wyłącznika zapłonu do pozycji „ON” lub po wybraniu przyciskiem rozruchu stanu „ON” i gaśnie po uruchomieniu silnika. Lampka zaświeci się i pozostanie zapalona, gdy ciśnienie oleju jest zbyt niskie. Jeżeli lampka zaświeci się podczas jazdy, należy natychmiast zjechać z drogi i wyłączyć silnik. Sprawdzić i w razie potrzeby uzupełnić poziom oleju w silniku. Jeżeli ilość oleju jest wystarczająca, przed wznowieniem jazdy układ olejenia silnika powinien zostać sprawdzony w autoryzowanej stacji obsługi SUZUKI.

### UWAGA

- Praca silnika przy świecącej się lampce ostrzegawczej ciśnienia oleju może doprowadzić do jego poważnego uszkodzenia.
- Nie należy traktować lampki ostrzegawczej ciśnienia oleju jako wskaźnika konieczności uzupełnienia oleju. Poziom oleju powinien być regularnie sprawdzany.

### Lampka ostrzegawcza braku ładowania akumulatora



50G052

Lampka świeci się po obróceniu wyłącznika zapłonu do pozycji „ON” lub po wybraniu przyciskiem rozruchu stanu „ON” i gaśnie po uruchomieniu silnika. Lampka zaświeci się i pozostanie zapalona, jeżeli w układzie ładowania akumulatora wystąpi usterka. Gdy lampka zaświeci się podczas pracy silnika, układ ładowania powinien zostać niezwłocznie sprawdzony przez autoryzowaną stację obsługi SUZUKI.

### Lampka ostrzegawcza niezapiętego pasa bezpieczeństwa



60G049

Gdy kierowca lub pasażer na przednim fotelu nie zapnie swojego pasa bezpieczeństwa, lampka ta zaświeci się lub zacznie błyskać.

Szczegółowy opis sygnalizacji niezapiętego pasa bezpieczeństwa podany jest pod hasłem „Pasy bezpieczeństwa i foteliki dziecięce” w tym rozdziale.

### Lampka ostrzegawcza poduszki powietrznej



63J030

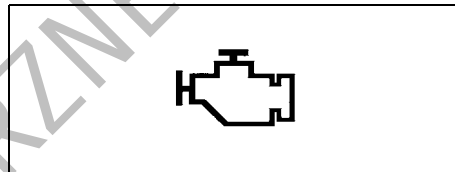
Lampka błyska lub świeci się przez kilka sekund po obróceniu wyłącznika zapłonu do pozycji „ON” lub po wybraniu przyciskiem rozruchu stanu „ON”, umożliwiając sprawdzenie działania żarówki.

Lampka zaświeci się i pozostanie zapalona w przypadku wystąpienia awarii w układzie poduszki powietrznej lub napinaczu pasów bezpieczeństwa.

### **▲ OSTRZEŻENIE**

**Gdy lampka „AIR BAG” nie błyska przez krótki czas po obróceniu wyłącznika zapłonu do pozycji „ON” lub po wybraniu przyciskiem rozruchu stanu „ON”, świeci się przez czas dłuższy niż 10 sekund lub zapala się podczas jazdy, może to oznaczać usterkę układu poduszki powietrznej lub napinaczu pasów bezpieczeństwa, stwarzając zagrożenie odniesienia poważnych obrażeń w razie zderzenia. Oba układy należy poddać sprawdzeniu w autoryzowanej stacji obsługi SUZUKI.**

### Lampka sygnalizacyjna usterki



65D530

Samochód ten jest wyposażony w sterowany mikroprocesorem układ ograniczający emisję substancji toksycznych. W zespole wskaźników umieszczona jest lampka sygnalizacyjna, informująca o konieczności dokonania obsługi tego układu. Lampka ta zapala się po obróceniu wyłącznika zapłonu do pozycji „ON” lub przełączeniu przyciskiem rozruchu w stan „ON”, potwierdzając działanie żarówki, a po uruchomieniu silnika gaśnie.

Jeżeli lampka świeci się stale lub błyska podczas pracy silnika, oznacza to, że w układzie ograniczającym toksyczność spalin wystąpiła usterka.

Należy zlecić autoryzowanej stacji obsługi SUZUKI naprawę uszkodzenia.

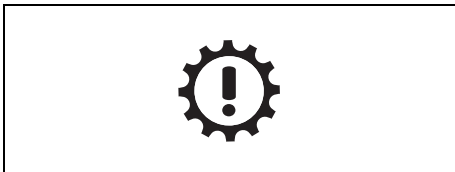
### **(Wersje przeznaczone na rynek UE)**

Ponadto, jeżeli lampka ta zaświeci się podczas pracy silnika, sygnalizuje nieprawidłowość związaną z automatyczną skrzynią biegów. Należy wtedy zlecić jej sprawdzenie autoryzowanej stacji obsługi SUZUKI.

**UWAGA**

Kontynuowanie jazdy ze świecąca się stale lub błyskającą lampką sygnalizacyjną usterki może spowodować trwałe uszkodzenie układu ograniczającego toksyczność spalin oraz niekorzystnie wpłynąć na zużycie paliwa i własności jezdne samochodu.

**Lampka ostrzegawcza automatycznej skrzyni biegów (w niektórych wersjach)**

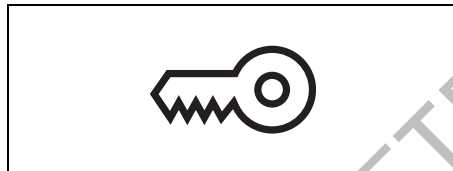


80J219

Lampka świeci się przez kilka sekund po obrocie wyłącznika zapłonu do pozycji „ON” lub po wybraniu przyciskiem rozruchu stanu „ON”, umożliwiając sprawdzenie działania żarówki. Jeżeli lampka ta zaświeci się podczas pracy silnika, sygnalizuje usterkę automatycznej skrzyni biegów. Należy wtedy zlecić jej sprawdzenie autoryzowanej stacji obsługi SUZUKI.

Błyskanie lampki sygnalizuje przegrzanie płynu w automatycznej skrzyni biegów. Zatrzymać samochód w bezpiecznym miejscu i pozwolić, aby płyn ostygł.

**Lampka ostrzegawcza immobilizera / systemu elektronicznego kluczyka**

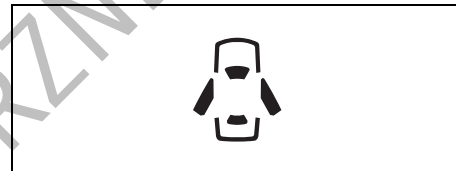


80JM122

Lampka świeci się przez chwilę po obrocie wyłącznika zapłonu do pozycji „ON” lub po wybraniu przyciskiem rozruchu stanu „ON”, umożliwiając sprawdzenie działania żarówki.

Jeżeli lampka nie zgaśnie, sygnalizuje usterkę lub brak zwolnienia blokady kierownicy. W takiej sytuacji należy nacisnąć przycisk rozruchu, jednocześnie obracając kierownicą w lewo i w prawo. Jeżeli lampka nadal nie gaśnie, należy zlecić autoryzowanej stacji obsługi SUZUKI sprawdzenie tego układu.

**Lampka ostrzegawcza niezamkniętych drzwi**



54G391

Lampka świeci się, dopóki nie zostaną zamknięte wszystkie drzwi (włączając drzwi bagażnika).

Gdy którekolwiek drzwi (w tym drzwi bagażnika) są otwarte podczas jazdy, rozlega się gong przypominający o ich zamknięciu.

### Lampka ostrzegawcza rezerwy paliwa



54G343

Gdy lampka zaświeci się, należy niezwłocznie uzupełnić paliwo.

Wraz z zaświeceniem się lampki rozlega się pojedynczy gong, przypominający o uzupełnieniu paliwa.

Jeżeli paliwo nie zostanie uzupełnione, gong powtarzany jest każdorazowo po obroceniu wyłącznika zapłonu do pozycji „ON” lub przełączeniu przyciskiem rozruchu w stan „ON”.

#### INFORMACJA:

Ze względu na ruch paliwa w zbiorniku działanie lampki może być niestabilne, w zależności od warunków drogowych (np. na stoku czy zakręcie) oraz sposobu jazdy.

### Lampka elektrycznego wspomagania w układzie kierowniczym



79J039

Lampka świeci się po obroceniu wyłącznika zapłonu do pozycji „ON” lub po wybraniu przyciskiem rozruchu stanu „ON” i gaśnie po uruchomieniu silnika.

Jeżeli lampka zaświeci się podczas jazdy, może to oznaczać nieprawidłowe działanie wspomagania w układzie kierowniczym. Należy zlecić autoryzowanej stacji obsługi SUZUKI sprawdzenie tego układu.

#### INFORMACJA:

W wyszczególnionych poniżej sytuacjach związanych z manewrowaniem przy bardzo małej prędkości jazdy może wystąpić stopniowy wzrost oporu stawianego przez kierownicę. Nie jest to objaw usterki układu kierowniczego, lecz efekt samoczynnego ograniczenia wielkości wspomagania w celu uniknięcia przegrzania układu.

- Wielokrotne powtarzanie w krótkich odstępach czasu manewrów kierownicą.
- Przytrzymywanie przez dłuższy czas kierownicy w skrajnym położeniu.

Gdy układ wspomagający ostygnie, opór stawiany przez kierownicę powróci do pierwotnego poziomu.

Jednak powtarzanie powyższych działań grozi uszkodzeniem wspomagania w układzie kierowniczym.

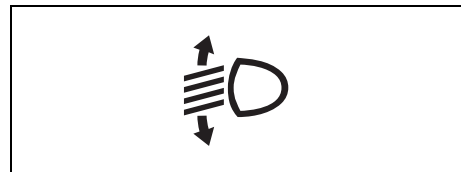
#### INFORMACJA:

Jeżeli wspomaganie w układzie kierowniczym nie działa prawidłowo, przy poruszaniu kierownicą może wystąpić zwiększony opór, jednak możliwość kierowania samochodem pozostaje zachowana.

#### INFORMACJA:

Obrotaniu kierownicy może towarzyszyć charakterystyczny odgłos. Jest to normalny objaw pracy wspomagania mechanizmu kierowniczego.

### Lampka ostrzegawcza automatycznego poziomowania reflektorów (w niektórych wersjach)



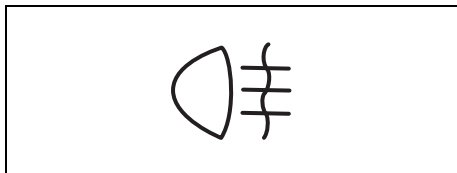
64J046

Lampka świeci się przez chwilę po obroceniu wyłącznika zapłonu do pozycji „ON” lub po wybraniu przyciskiem rozruchu stanu

„ON”, umożliwiając sprawdzenie działania żarówki.

Zaświecenie się lampki sygnalizuje usterkę w układzie automatycznego poziomowania reflektorów. Należy zlecić autoryzowanej stacji obsługi SUZUKI usunięcie usterki.

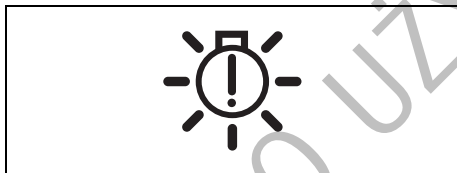
### **Lampka kontrolna tylnego światła przeciwmgielnego**



54G491

Lampka ta świeci się, gdy włączone jest tylne światło przeciwmgielne.

### **Lampka ostrzegawcza diodowych świateł mijania (w niektórych wersjach)**

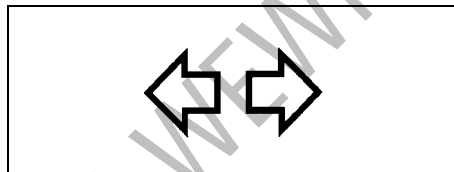


54P000234

Lampka świeci się przez chwilę po obroceniu wyłącznika zapłonu do pozycji „ON” lub po wybraniu przyciskiem rozruchu stanu „ON”, umożliwiając sprawdzenie działania żarówki.

Zaświecenie się lampki sygnalizuje usterkę w układzie świateł diodowych. Należy wtedy zatrzymać samochód w bezpiecznym miejscu i zwrócić się o pomoc do autoryzowanej stacji obsługi SUZUKI.

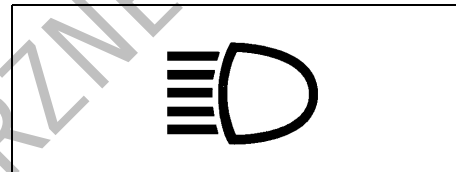
### **Lampki kontrolne kierunkowskazów**



50G055

W chwili włączenia prawego lub lewego kierunkowskazu w zespole wskaźników zaświeci się odpowiadająca mu kierunkiem zielona strzałka, migając w tym samym rytmie co kierunkowskaz. Po włączeniu świateł awaryjnych błyskają obie strzałki lampki kontrolnej wraz ze wszystkimi kierunkowskazami.

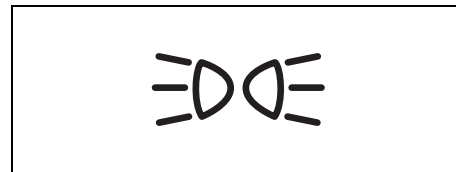
### **Lampka kontrolna świateł drogowych**



50G056

Lampka świeci się, gdy włączone są światła drogowe.

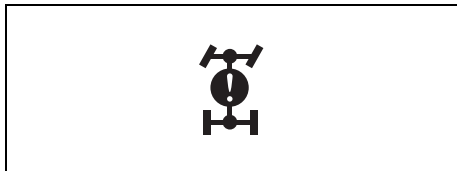
### **Lampka kontrolna świateł pozycyjnych**



64J045

Lampka świeci się, gdy przełącznik świateł jest w pozycji drugiej lub trzeciej.

### Lampka ostrzegawcza napędu na cztery koła (w niektórych wersjach)



57L30042

Lampka świeci się przez chwilę po wybraniu przyciskiem rozruchu stanu „ON”, umożliwiając sprawdzenie działania żarówki.

- Świecenie się lampki sygnalizuje nieprawidłowość w układzie sterującym czterozakresowego napędu obu osi jezdnych. Układ zostanie wyłączony.
- W poniższych sytuacjach lampka błyska i układ zostanie wyłączony.
  - Samochód ma zamontowane koła o różnych średnicach.
  - Nastąpiło przegrzanie podzespołów układu przeniesienia napędu w efekcie wirowania koła napędowego w miejscu, np. w błocie lub śniegu.

#### INFORMACJA:

*Gdy lampka zacznie błyskać, należy niezwłocznie zatrzymać samochód w bezpiecznym miejscu, by uniknąć uszkodzenia elementów układu napędowego. Za wyjątkiem sytuacji, gdy założone są koła o różnych średnicach, pozostawienie przez pewien czas silnika pracującego na biegu jałowym spowoduje wznowienie działania układu i zgaśnięcie lampki.*

### Lampka sygnalizacyjna konieczności wymiany oleju (w niektórych wersjach)



79JM007

Samochód ten wyposażony jest w układ monitorujący czas eksploatacji oleju, który za pomocą lampki sygnalizacyjnej informuje o konieczności wymiany oleju i filtra oleju.

Lampka świeci się przez kilka sekund po obróceniu wyłącznika zapłonu do pozycji „ON” lub po wybraniu przyciskiem rozruchu stanu „ON”, umożliwiając sprawdzenie działania żarówki.

Gdy lampka błyska, należy niezwłocznie wymienić olej silnikowy wraz z jego filtrem. Szczegółowe informacje o wymianie oleju silnikowego i filtra oleju podane są pod hasłem „Wymiana oleju silnikowego i filtra oleju” w rozdziale „PRZEGLĄDY I OBSŁUGA OKRESOWA”.

Po pokonaniu zaprogramowanego dystansu lub upłynięciu zaprogramowanego czasu lampka ta błyska przy włączonym zapłonie. Równocześnie na wyświetlaczu informacyjnym pojawia się

komunikat, dodatkowo sygnalizujący konieczność wymiany oleju silnikowego wraz z jego filtrem. Po wymianie oleju silnikowego i przywróceniu stanu początkowego układu monitorującego lampka zgaśnie.

Po każdej wymianie oleju silnikowego konieczne jest wyłączenie lampki, aby związany z nią układ monitorujący mógł w prawidłowy sposób zasignalizować kolejny termin wymiany oleju. Po tej operacji lampka zgaśnie. Wskazówki dotyczące inicjowania układu podane są pod hasłem „Wyświetlacz informacyjny” w tym rozdziale.

#### UWAGA

**Gdy lampka błyska, dalsza praca silnika grozi jego poważnym uszkodzeniem.**

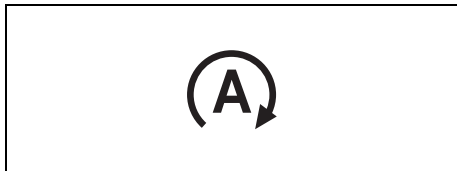
**Wymiany oleju silnikowego wraz z jego filtrem należy dokonać niezwłocznie, gdy lampka zacznie błyskać.**

#### INFORMACJA:

*Lampka ta służy jako przypomnienie o konieczności wymiany oleju silnikowego wraz z jego filtrem zgodnie z harmonogramem obsługi okresowej.*



**Lampka kontrolna automatycznego wstrzymania pracy silnika (w niektórych wersjach)**



72M00032

Lampka świeci się przez chwilę po obroceniu wyłącznika zapłonu do pozycji „ON” lub po wybraniu przyciskiem rozruchu stanu „ON”, umożliwiając sprawdzenie działania żarówki.

Zaświecenie się lampki sygnalizuje automatyczne wstrzymanie pracy silnika przez układ ENG A-STOP.

- Wersje z silnikiem K14D: opis pod hasłem „Automatyczne wstrzymywanie pracy silnika (wersje z silnikiem K14D)” w rozdziale „UŻYTKOWANIE POJAZDU”.
- Wersje z silnikiem K14C: opis pod hasłem „Automatyczne wstrzymywanie pracy silnika (wersje z silnikiem K14C)” w rozdziale „UŻYTKOWANIE POJAZDU”.

**Lampka kontrolna wyłączenia funkcji automatycznego wstrzymywania pracy silnika (w niektórych wersjach)**



72M00159

Lampka świeci się przez chwilę po obroceniu wyłącznika zapłonu do pozycji „ON” lub po wybraniu przyciskiem rozruchu stanu „ON”, umożliwiając sprawdzenie działania żarówki.

Lampka zaświeci się po naciśnięciu wyłącznika układu automatycznego wstrzymywania pracy silnika.

Błyskanie lampki może sygnalizować:

- Wykrycie nieprawidłowości w układzie ENG A-STOP.

Należy zlecić autoryzowanej stacji obsługi SUZUKI sprawdzenie układu.

- Wersje z silnikiem K14D: opis pod hasłem „Automatyczne wstrzymywanie pracy silnika (wersje z silnikiem K14D)” w rozdziale „UŻYTKOWANIE POJAZDU”.
- Wersje z silnikiem K14C: opis pod hasłem „Automatyczne wstrzymywanie pracy silnika (wersje z silnikiem K14C)” w rozdziale „UŻYTKOWANIE POJAZDU”.

**Lampka kontrolna odzyskiwania energii podczas zwalniania (wersja z silnikiem K14D)**

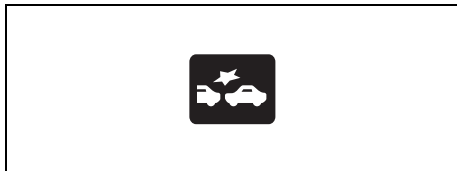


72M00168

Lampka świeci się przez chwilę po obroceniu wyłącznika zapłonu do pozycji „ON” lub po wybraniu przyciskiem rozruchu stanu „ON”, umożliwiając sprawdzenie działania żarówki.

- Opis pod hasłem „Automatyczne wstrzymywanie pracy silnika (wersje z silnikiem K14D)” w rozdziale „UŻYTKOWANIE POJAZDU”.

### Lampka ostrzegawcza układu reagowania przedkolizyjnego (w niektórych wersjach)



72M20304

Lampka świeci się przez chwilę po wybraniu przyciskiem rozruchu stanu „ON”, umożliwiając sprawdzenie działania żarówki.

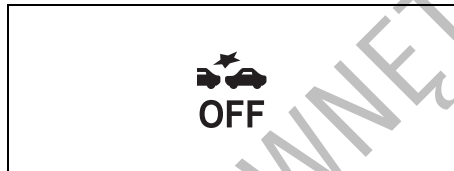
W trakcie działania układu reagowania przedkolizyjnego lampka szybko błyska.

W opisanych poniżej sytuacjach, po wybraniu przyciskiem rozruchu stanu „ON” lampka po zaświeceniu się nie zgaśnie, sygnalizując, że układ reagowania przedkolizyjnego nie działa.

- Gdy wystąpi usterka w układzie reagowania przedkolizyjnego. W takiej sytuacji należy zlecić autoryzowanej stacji obsługi SUZUKI sprawdzenie tego układu.
- Gdy układ wykryje zabrudzenie powierzchni czujnika radarowego. Należy wtedy oczyścić czujnik.
- Gdy wystąpi usterka w układzie ABS lub ESP®. Równocześnie zaświeci się lampka ostrzegawcza układu ABS lub ESP®.
- Gdy wystąpi usterka w układzie sterującym.

Szczegółowe informacje podane są pod hasłem „Układ reagowania przedkolizyjnego” w rozdziale „UŻYTKOWANIE POJAZDU”.

### Lampka kontrolna wyłączenia układu reagowania przedkolizyjnego (w niektórych wersjach)



72M20303

Lampka świeci się przez chwilę po wybraniu przyciskiem rozruchu stanu „ON”, umożliwiając sprawdzenie działania żarówki.

W opisanych poniżej sytuacjach, po wybraniu przyciskiem rozruchu stanu „ON” lampka po zaświeceniu się nie zgaśnie, sygnalizując, że układ reagowania przedkolizyjnego nie działa.

- Gdy wyłącznik układu reagowania przedkolizyjnego z detekcją radarową zostanie przytrzymany w pozycji wciśniętej, powodując wyłączenie niektórych funkcji układu.
- Gdy wyłącznik układu antypoślizgowego zostanie przytrzymany w pozycji wciśniętej, powodując wyłączenie niektórych funkcji układu ESP® (oprócz funkcji przeciwdziałania blokowaniu kół podczas hamowania) i zaświecenie się lampki kontrolnej wyłączenia funkcji antypoślizgowych.

Szczegółowe informacje podane są pod hasłem „Układ reagowania przedkolizyjnego” w rozdziale „UŻYTKOWANIE POJAZDU”.

### Lampka ostrzegawcza układu adaptacyjnej kontroli prędkości jazdy (w niektórych wersjach)



54P000233

Lampka świeci się przez chwilę po wybraniu przyciskiem rozruchu stanu „ON”, umożliwiając sprawdzenie jej działania.

W opisanych poniżej sytuacjach lampka ponownie się zaświeci sygnalizując, że układ adaptacyjnej kontroli prędkości jazdy nie działa.

- Gdy wystąpi usterka w układzie adaptacyjnej kontroli prędkości jazdy. W takiej sytuacji należy zlecić autoryzowanej stacji obsługi SUZUKI sprawdzenie tego układu.
- Gdy wystąpi usterka w układzie ABS lub ESP®. Równocześnie zaświeci się lampka ostrzegawcza układu ABS lub ESP®.
- Gdy wystąpi usterka w układzie sterującym.

- Gdy w wyniku naciśnięcia wyłącznika układu antypoślizgowego zostaną wyłączone funkcje układu ESP® (za wyjątkiem zapobiegania blokowaniu kół podczas hamowania).

Szczegółowe informacje podane są pod hasłem „Adaptacyjna kontrola prędkości jazdy” w rozdziale „UŻYTKOWANIE POJAZDU”.

### Główna lampka ostrzegawcza

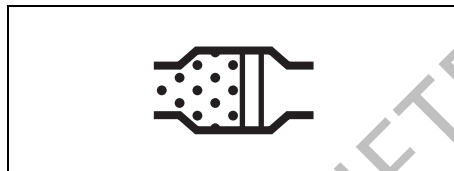


78K049

Lampka ta może błyskać, gdy na wyświetlaczu informacyjnym widoczny jest komunikat ostrzegawczy.

Szczegółowe informacje podane są pod hasłem „Wyświetlacz informacyjny” w tym rozdziale.

### Lampka ostrzegawcza filtra cząstek stałych (wersje z silnikiem K14C oraz K14D)



64J244

Lampka ostrzegawcza filtra cząstek stałych w układzie wydechowym silnika o zapłonie iskrowym (filtra GPF) świeci się przez kilka sekund po włączeniu zapłonu, umożliwiając sprawdzenie działania żarówki. Jeżeli lampka ta zaświeci się podczas jazdy, sygnalizuje niemal całkowite zapełnienie filtra GPF. Aby lampka ostrzegawcza zgasła, samochód musi pozostać w ruchu aż do zakończenia procesu regeneracji filtra.

Zwykle trwa to około 25 minut.

Optymalne warunki dla procesu regeneracji zapewnia jazda z prędkością co najmniej 50 km/h lub utrzymywanie prędkości obrotowej silnika powyżej 2000 obr/min.

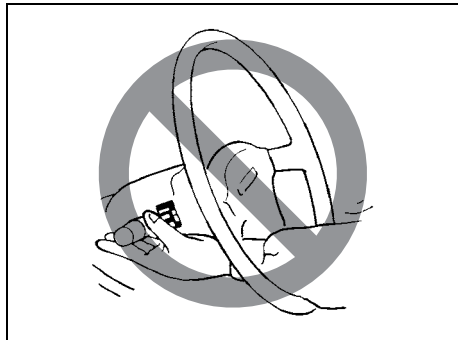
Gdy lampka ostrzegawcza zgaśnie, regeneracja filtra cząstek stałych została zakończona.

Szczegółowe informacje o filtrze GPF podane są pod hasłem „Filtr cząstek stałych w układzie wydechowym” w rozdziale „UŻYTKOWANIE POJAZDU”.

### UWAGA

Gdy zaświeci się lampka ostrzegawcza filtra cząstek stałych, należy dokonać jego wymuszonej regeneracji. Zaniechanie tej operacji może doprowadzić do poważniejszej awarii samochodu.

## Dźwignia przełącznika świateł głównych



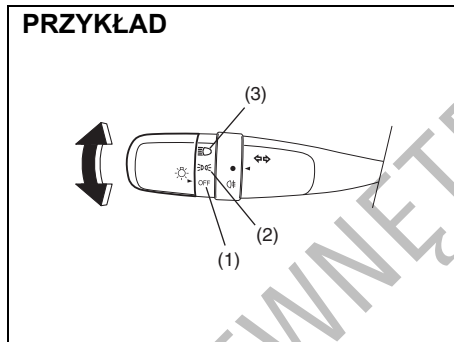
57L21128

### ⚠ OSTRZEŻENIE

Sięganie do jakichkolwiek urządzeń przez koło kierownicy grozi odniesieniem obrażeń.

## Włączanie świateł głównych

### PRZYKŁAD



61MM0A072

Światła główne są włączane i wyłączane przez obrót gałki umieszczonej na końcu dźwigni. Gałka ma trzy położenia:

#### OFF (1)

Wszystkie światła wyłączone.

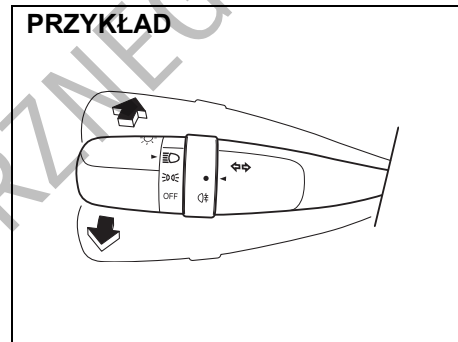
#### ☞☞ (2)

Włączone światła pozycyjne przednie i tylne, oświetlenie tablicy rejestracyjnej oraz podświetlenie wskaźników, lecz pozostają wyłączone światła mijania.

#### ☞☞ (3)

Włączone światła pozycyjne przednie i tylne, oświetlenie tablicy rejestracyjnej, podświetlenie wskaźników oraz światła mijania.

### PRZYKŁAD

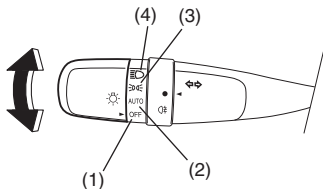


61MM0A073

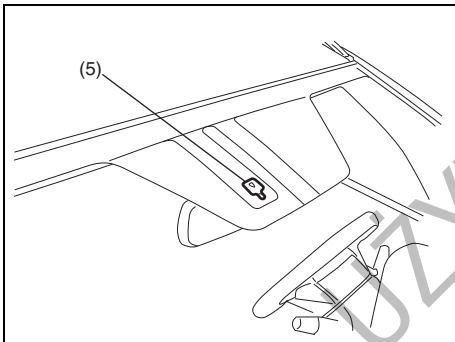
Gdy światła mijania są włączone, przestawienie dźwigni do przodu powoduje włączenie świateł drogowych, a przestawienie dźwigni do poprzedniej pozycji powoduje włączenie świateł mijania. Gdy włączone są światła drogowe, świeci się lampka kontrolna w zespole wskaźników. Chwilowe włączenie świateł drogowych jako sygnału świetlnego możliwe jest przez lekkie wychylenie dźwigni z położenia spoczynkowego do siebie i zwolnienie jej po daniu sygnału.

**Zautomatyzowane działanie świateł  
(w niektórych wersjach)**

**PRZYKŁAD**



61MM0A074



61MM0A096

Działanie świateł głównych sterowane jest przez dwa główne urządzenia: przełącznik świateł i automatyczny sterownik świateł (gdy przełącznik świateł jest w pozycji „AUTO”). Schemat ich działania przedstawiony jest w poniższej tabeli.

**Włączone: Światła WŁĄCZONE**

**JASNO: W okolicy czujnika oświetlenia (5) jest jasno.**

**CIEMNO: W okolicy czujnika oświetlenia (5) jest ciemno.**

Pozycja przełącznika świateł	Sterowane światła	Stan operacyjny zapłonu: „LOCK” (wyłączone zasilanie) lub „ACC”		Stan operacyjny zapłonu: „ON”	
		JASNO	CIEMNO	JASNO	CIEMNO
(1) OFF	Światła pozycyjne	–	–	–	–
	Reflektory	–	–	–	–
(2) AUTO	Światła pozycyjne	–	–	–	Włączone
	Reflektory	–	–	–	Włączone
(3) ☼	Światła pozycyjne	Włączone	Włączone	Włączone	Włączone
	Reflektory	–	–	–	–
(4) ☼	Światła pozycyjne	Włączone	Włączone	Włączone	Włączone
	Reflektory	Włączone	Włączone	Włączone	Włączone

## PRZED ROZPOCZĘCIEM JAZDY

Światła główne są włączane i wyłączane przez obrót gałki umieszczonej na końcu dźwigni. Gałka ma cztery pozycje:

### OFF (1)

Wszystkie światła wyłączone.

### AUTO (2)

Funkcja ta działa, gdy przyciskiem rozruchu wybrany jest stan „ON”. Światła mijania i pozycyjne są włączane i wyłączane automatycznie, w zależności od natężenia światła rejestrowanego przez czujnik. Gasną automatycznie po przełączeniu przyciskiem rozruchu w stan „ACC” lub „LOCK”.

Czujnik oświetlenia (5) znajduje się w górnej części szyby czołowej. Pełni on również funkcję czujnika kropli deszczu, sterującego pracą wycieraczek.

### PRZESTROGA

Jeżeli fragment szyby czołowej w okolicy czujnika oświetlenia zakrywa błoto, lód lub inne zabrudzenie, światła mijania i pozycyjne mogą się samoczynnie włączyć, mimo że na zewnątrz jest jasno. Przed przystąpieniem do oczyszczania szyby należy ustawić przełącznik wycieraczek w pozycji „OFF”. W przypadku pozostawienia przełącznika wycieraczek w pozycji „AUTO” mogą one niespodziewanie zadziałać, co grozi spowodowaniem obrażeń, a ponadto ich uszkodzeniem.

### INFORMACJA:

- Nie umieszczać naklejek na szybie w okolicy czujnika. Naklejka może zakłócić działanie czujnika i w ten sposób uniemożliwić prawidłowe działanie sterowania włączaniem światła.
- W przypadku przełączenie przyciskiem rozruchu w stan „ON”, gdy przełącznik światła pozostaje w pozycji „AUTO”, światła mijania i drogowe włączane są samoczynnie po nastaniu zmroku, nawet gdy silnik samochodu nie pracuje. Pozostawienie włączonych światła przez dłuższy czas może doprowadzić do całkowitego rozładowania akumulatora.

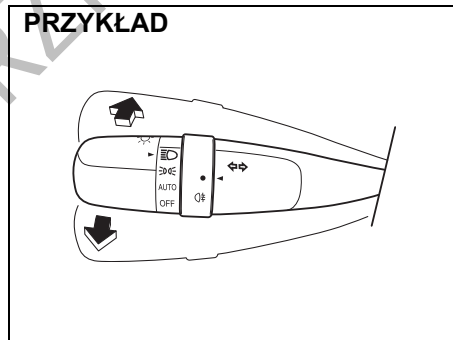
### (3)

Włączone światła pozycyjne przednie i tylne, oświetlenie tablicy rejestracyjnej oraz podświetlenie wskaźników, lecz pozostają wyłączone światła mijania.

### (4)

Włączone światła pozycyjne przednie i tylne, oświetlenie tablicy rejestracyjnej, podświetlenie wskaźników oraz światła mijania.

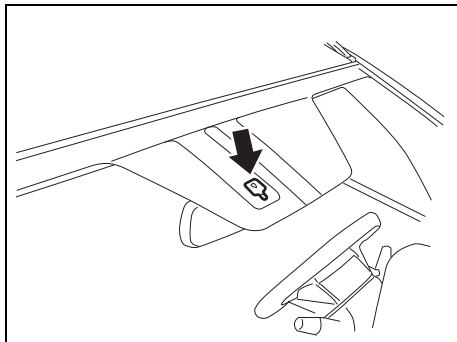
### PRZYKŁAD



61MM0A075

Gdy światła mijania są włączone, przestawienie dźwigni do przodu powoduje włączenie światła drogowych, a przestawienie dźwigni do poprzedniej pozycji powoduje włączenie światła mijania. Gdy włączone są światła drogowe, świeci się lampka kontrolna w zespole wskaźników. Chwilowe włączenie światła drogowych jako sygnału świetlnego możliwe jest przez lekkie wychylenie dźwigni z położenia spoczynkowego do siebie i zwolnienie jej po daniu sygnału.

## Automatyczne włączanie świateł mijania



61MM0A097

Automatyczny sterownik włącza te same światła, które włączane są przełącznikiem na dźwigni przy kierownicy, gdy spełnione są trzy wyszczególnione poniżej warunki.

Warunki automatycznego włączenia świateł mijania:

- 1) W okolicy czujnika oświetlenia (5) jest ciemno.
- 2) Przełącznik świateł jest w pozycji „AUTO”.
- 3) Przyciskiem rozruchu został wybrany stan „ON”.

Układ jest uruchamiany sygnałem z czujnika oświetlenia (5) pod przednią szybą. Nie należy zakrywać czujnika (5). Grozi to nieprawidłowym działaniem układu.

### ⚠ OSTRZEŻENIE

**Reakcja czujnika oświetlenia na zmianę natężenia światła następuje po około 5 sekundach. W celu uniknięcia ryzyka wypadku na skutek niedostatecznej widoczności, przed wjazdem do tunelu, parkingu podziemnego itp. należy ręcznie włączyć światła.**

#### INFORMACJA:

Czujnik oświetlenia reaguje również w zakresie podczerwieni, co może powodować jego niewłaściwe działanie przy znacznym natężeniu tego typu promieniowania.

#### Zmiana ustawień funkcji automatycznego włączania świateł (w niektórych wersjach)

Można zmieniać opisane poniżej ustawienia funkcji automatycznego włączania świateł. W tym celu należy zwrócić się do autoryzowanej stacji obsługi SUZUKI.

#### Czułość czujnika oświetlenia (w niektórych wersjach)

Natężenie światła zewnętrznego, przy jakim następuje włączenie i wyłączenie świateł samochodu, jest ustawione fabrycznie. Czułość czujnika oświetlenia można tak ustawić, aby światła samochodu były włączane:

- gdy na zewnątrz jest jaśniej w stosunku standardowych warunków lub
- gdy na zewnątrz jest ciemniej w stosunku standardowych warunków.

#### Automatyczne włączanie świateł w reakcji na deszcz (w niektórych wersjach)

Ustawienia układu można zmieniać w taki sposób, aby automatyczne włączanie świateł następowało:

- gdy czujnik deszczu zarejestruje intensywne opady,
- gdy czujnik deszczu zarejestruje słabe bądź intensywne opady (we współpracy z automatycznym uruchamianiem wycieraczek w reakcji na deszcz) lub
- niezależnie od automatycznego uruchamiania wycieraczek w reakcji na deszcz.

#### Sygnalizator akustyczny włączonych świateł

W przypadku otwarcia drzwi kierowcy, gdy światła pozycyjne i mijania pozostają włączone, rozlega się ostrzegawczy sygnał akustyczny, przypominający o ich wyłączeniu. Funkcja ta działa w następujących warunkach:

Światła pozycyjne i mijania pozostają włączone nawet po wyłączeniu zapłonu lub przełączeniu przyciskiem rozruchu w stan „LOCK” (wyłączone zasilanie).

Wyłączenie świateł pozycyjnych i mijania przerywa sygnalizację akustyczną.

#### INFORMACJA:

W trakcie trwania sygnału akustycznego na wyświetlaczu informacyjnym w zespole wskaźników pojawia się odpowiedni komunikat.

## PRZED ROZPOCZĘCIEM JAZDY

### Automatyczne włączanie świateł do jazdy dziennej

Po uruchomieniu silnika samoczynnie włączane są światła do jazdy dziennej.

Warunki działania świateł do jazdy dziennej:

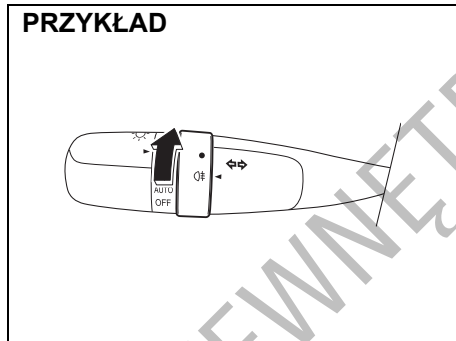
- 1) Silnik pracuje.
- 2) Wyłączone światła mijania i przeciwmgielne przednie (jeżeli samochód jest w nie wyposażony).

#### INFORMACJA:

Światła do jazdy dziennej świecą się z inną intensywnością niż światła mijania, co nie jest objawem usterki.

### Wyłącznik tylnego światła przeciwmgielnego

#### PRZYKŁAD

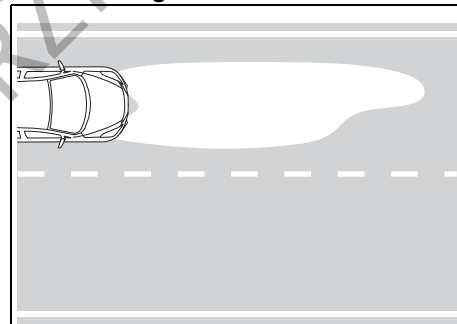


61MM0A214

W celu włączenia tylnego światła przeciwmgielnego należy przy włączonych światłach mijania obrócić gałkę, jak pokazano na rysunku. Równocześnie zaświeci się lampka kontrolna w zespole wskaźników.

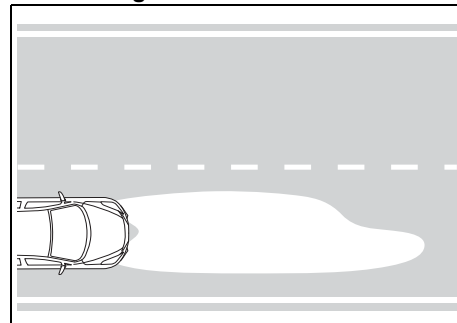
### Przystosowanie świateł mijania do ruchu prawo- lub lewostronnego

#### Schemat oświetlenia dla ruchu lewostronnego



68PM00259

#### Schemat oświetlenia dla ruchu prawostronnego



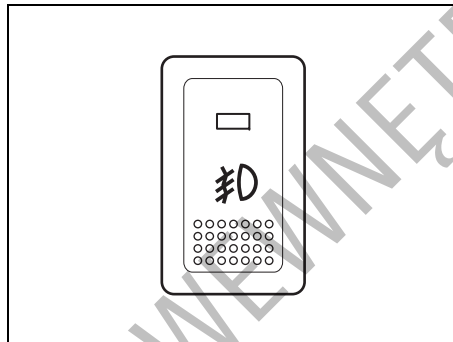
68PM00260



Światła mijania nie mogą powodować olśnienia kierowców nadjeżdżających z przeciwnika, a ich asymetryczny schemat oświetlenia drogi można dostosować do wymogów ruchu prawo- lub lewostronnego.

W tym samochodzie nie ma potrzeby korygowania schematu oświetlenia.

### Wyłącznik przednich świateł przeciwmgielnych (w niektórych wersjach)



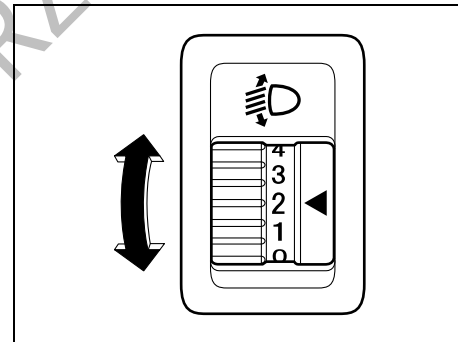
64J058

Przednie światła przeciwmgielne zapalają się po naciśnięciu ich wyłącznika, gdy włączone są światła pozycyjne i/lub mijania. Równocześnie zaświeci się lampka kontrolna w przycisku.

#### INFORMACJA:

*W zależności od wersji rynkowej włączanie tych świateł może przebiegać inaczej, stosownie do lokalnych przepisów.*

### Przełącznik poziomowania reflektorów (w niektórych wersjach)

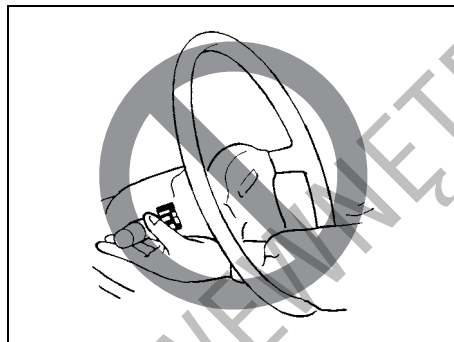


80JM040

Stosownie do obciążenia pojazdu reguluje się wysokość świecenia reflektorów. Poniższa tabela podaje pozycje przełącznika w zależności od obciążenia samochodu.

Obciążenie pojazdu	Pozycja przełącznika
Tylko kierowca	0
Kierowca + 1 pasażer (na przednim fotelu)	0
Kierowca + komplet pasażerów, bez bagażu	2
Kierowca + 4 pasażerów i bagaż	3
Kierowca + maksymalny bagaż	4

### Dźwignia przełącznika kierunkowskazów



57L.21128

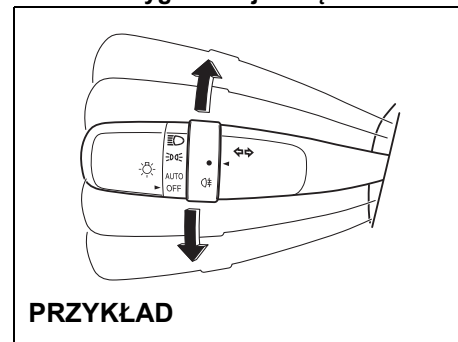
#### **⚠ OSTRZEŻENIE**

**Sięganie do jakichkolwiek urządzeń przez koło kierownicy grozi odniesieniem obrażeń.**

### Włączanie kierunkowskazów

Gdy wyłącznik zapłonu jest w pozycji „ON” lub przyciskiem rozruchu zostanie wybrany stan „ON”, przestawienie dźwigni przełącznika w górę lub w dół powoduje włączenie odpowiednio prawego lub lewego kierunkowskazu.

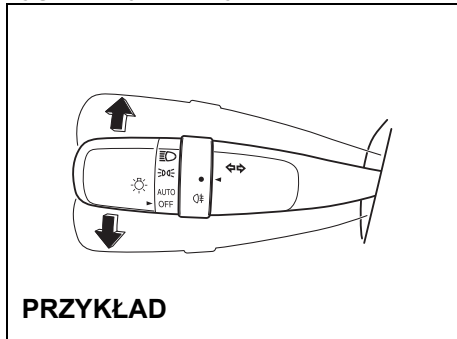
### Normalna sygnalizacja skrętu



#### **PRZYKŁAD**

61MM0A076

Przestawienie dźwigni przełącznika do górnego położenia krańcowego włącza sygnalizację skrętu w prawo, a wychylenie dźwigni przełącznika do dolnego położenia krańcowego włącza sygnalizację skrętu w lewo. Po wykonaniu skrętu kierunkowskazy wyłączają się samoczynnie i dźwignia powraca do położenia wyjściowego.

**Sygnalizacja zmiany pasa ruchu****PRZYKŁAD**

61MM0A077

Częściowo wychylić dźwignię w kierunku zgodnym za zamierzonym manewrem i przytrzymać w tym położeniu.

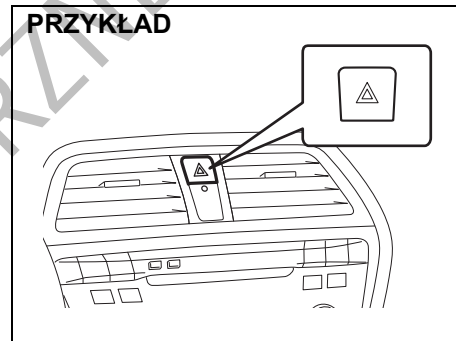
- Dopóki dźwignia będzie wychylona, błyskają odpowiednie kierunkowskazy wraz z lampką kontrolną.
- Nawet po natychmiastowym zwolnieniu dźwigni, kierunkowskazy wraz z lampką kontrolną błysną trzykrotnie.

**INFORMACJA:**

Za pośrednictwem wyświetlacza informacyjnego można wybrać, czy po krótkim wychyleniu dźwigni przełącznika kierunkowskazy mają błysnąć trzykrotnie. Opis pod hasłem „Wyświetlacz informacyjny” w tym rozdziale.

**INFORMACJA:**

W ustawieniach układu można zmienić liczbę automatycznych błysnięć kierunkowskazów i lampki kontrolnej (1 do 4). W celu wprowadzenia zindywidualizowanych ustawień należy zwrócić się do autoryzowanej stacji obsługi SUZUKI.

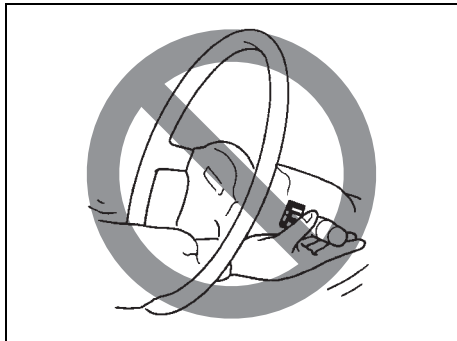
**Wyłącznik świateł awaryjnych****PRZYKŁAD**

61MM0A078

Naciśnięcie tego przycisku powoduje włączenie świateł awaryjnych. Wszystkie kierunkowskazy oraz obie lampki kontrolne kierunkowskazów błyskają jednocześnie. Ponowne naciśnięcie przycisku powoduje wyłączenie świateł awaryjnych.

Świateł awaryjnych należy używać zawsze podczas awaryjnego postoju oraz w sytuacji, gdy zatrzymany pojazd może stanowić zagrożenie dla ruchu drogowego.

### Dźwignia przełącznika wycieraczek i spryskiwaczy szyby czołowej



65D611

#### **⚠ OSTRZEŻENIE**

**Sięganie do jakichkolwiek urządzeń przez koło kierownicy grozi odniesieniem obrażeń.**

### Działanie wycieraczek i spryskiwaczy szyby

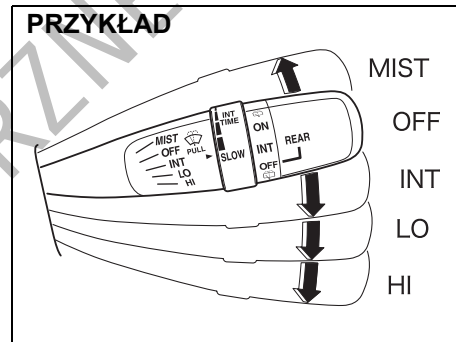
Gdy wyłącznik zapłonu jest w pozycji „ON” lub przyciskiem rozruchu wybrany jest stan „ON”, działa przełącznik zespolony wycieraczek i spryskiwaczy szyby przedniej oraz tylnej (w niektórych wersjach).

Gdy wycieraczki podczas ruchu napotykają silny opór, powodowany np. śniegiem, zadziała funkcja zabezpieczająca, powodując przerwanie ich pracy w celu uniknięcia przegrzania silniczka napędowego. Jeżeli wycieraczki zatrzymają się podczas pracy, należy wykonać następujące czynności:

- 1) Zatrzymać samochód w bezpiecznym miejscu i wyłączyć silnik.
- 2) Ustawić przełącznik wycieraczek w położeniu „OFF”.
- 3) Usunąć przeszkody z wycieraczek, np. zalegający śnieg.
- 4) Po pewnym czasie, gdy silniczek napędowy wystarczająco ostygnie, funkcja zabezpieczająca automatycznie przerwie działanie i wycieraczki będą gotowe do pracy.

Jeżeli wycieraczki nie dają się po chwili włączyć, przyczyna może być inna. Należy zlecić autoryzowanej stacji obsługi SUZUKI sprawdzenie wycieraczek.

### Wycieraczki szyby czołowej

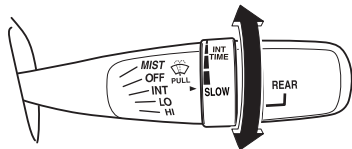


61MM0A079

W celu uruchomienia wycieraczek szyby przedniej należy dźwignię przełącznika przestawić w dół, w jedno z trzech położenia pracy. W położeniu „INT” wycieraczki pracują w sposób przerywany. Położenie „INT” jest bardzo wygodne podczas jazdy we mgle lub podczas mżawki. W położeniu „LO” wycieraczki pracują ze stałą, niską prędkością. W położeniu „HI” wycieraczki pracują ze stałą, wysoką prędkością. Przerwanie pracy wycieraczek następuje po przestawieniu dźwigni z powrotem w położenie „OFF”.

Wchylenie dźwigni w górę i przytrzymanie jej w położeniu „MIST” uruchamia pracę wycieraczek ze stałą niską prędkością.

PRZYKŁAD

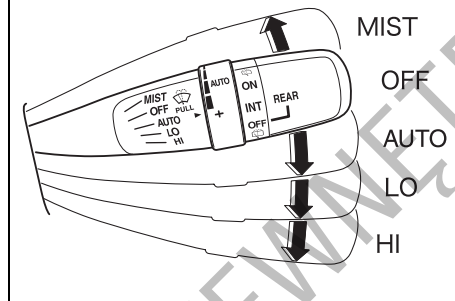


61MM0A080

Jeżeli dźwignia ma pierścień regulacyjny „INT TIME”, jego obrót powoduje zmianę częstotliwości pracy wycieraczek w trybie pracy przerywanej.

Wycieraczki szyby czołowej z czujnikiem deszczu (w niektórych wersjach)

PRZYKŁAD

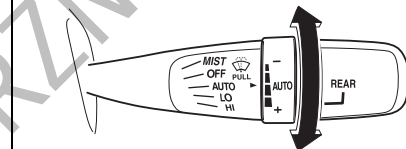


61MM0A081

Przyciskiem rozruchu wybrać stan „ON”. W celu uruchomienia wycieraczek szyby przedniej należy dźwignię przełącznika przestawić w dół, w jedno z trzech położeń pracy. W położeniu „AUTO” (niektórych wersjach) wycieraczki działają automatycznie, w reakcji na wykryte przez czujnik krople deszczu lub śnieg na szybie. W położeniu „LO” wycieraczki pracują ze stałą, niską prędkością. W położeniu „HI” wycieraczki pracują ze stałą, wysoką prędkością. Przerwanie pracy wycieraczek następuje po przestawieniu dźwigni z powrotem w położenie „OFF”.

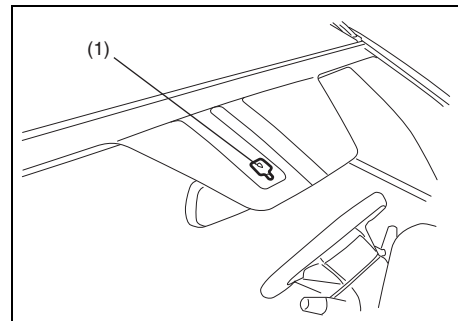
Wchylenie dźwigni w górę i przytrzymanie jej w pozycji „MIST” uruchamia pracę wycieraczek ze stałą niską prędkością.

PRZYKŁAD



61MM0A082

Jeżeli dźwignia ma położenie robocze „AUTO”, obracając pierścień na dźwigni do przodu można zwiększyć czułość układu wykrywającego krople na szybie, a obracając w kierunku przeciwnym – zmniejszyć czułość.



61MM0A098

(1) Czujnik deszczu

### PRZESTROGA

- Gdy dźwignia przełącznika wycieraczek jest w położeniu „AUTO” i przyciskiem rozruchu wybrany jest stan „ON”, należy przestrzegać podanych niżej zaleceń. W przeciwnym wypadku wycieraczki mogą niespodziewanie zadziałać, co grozi spowodowaniem obrażeń, a ponadto ich uszkodzeniem.
  - Nie dotykać ani nie wycierać szyby w okolicy czujnika.
  - Nie uderzać w szybę lub czujnik deszczu.
- Przed skorzystaniem z automatycznej myjni lub myciem szyby czołowej ustawić dźwignię przełącznika wycieraczek w położeniu „OFF”.

### INFORMACJA:

- W sytuacjach opisanych poniżej czujnik deszczu może nie być w stanie prawidłowo wykryć kropli deszczu lub śniegu i w efekcie automatyczne sterowanie pracą wycieraczek może nie zadziałać, bądź zadziałać nieprawidłowo. (W takich przypadkach należy używać innych niż „AUTO” położenia dźwigni.)
  - Krople deszczu lub śnieg nie padają w okolice czujnika, bądź opady śniegu są w specyficznej formie niewykrywalnej przez czujnik.

- Okolice czujnika zakrywa błoto, lód lub inne zabrudzenie. Wszelkie rodzaju obce ciała należy usuwać.
- Przed uruchomieniem trybu sterowania czujnikiem, na szybie były już krople deszczu. Należy oczyścić szybę, uruchamiając wycieraczki ręcznie.
- Temperatura czujnika deszczu przekracza 80°C bądź jest poniżej -10°C. (W takich warunkach wycieraczki nie są uruchamiane.)
- Szybę pokrywa warstwa środka hydrofobowego, powodującego szybkie spływanie kropli deszczu. Efekt ten sprawia, że szyba zachowuje większą przejrzystość i częstotliwość pracy wycieraczek wydaje zbyt duża. Należy wtedy zmniejszyć czułość układu.
- Okolice czujnika zakrywa naklejka.
- Uszkodzone są pióra wycieraczek. Należy je wymienić.

- Poniższe objawy mogą sygnalizować nieprawidłowość związaną ze sterowaniem pracą wycieraczek czujnikiem deszczu. W razie ich wystąpienia, należy zlecić autoryzowanej stacji obsługi SUZUKI sprawdzenie samochodu.
  - Mimo zmian intensywności opadów deszczu lub śniegu, częstotliwość cykli pracy wycieraczek pozostaje stała.
  - Mimo opadów deszczu lub śniegu, wycieraczki nie reagują.

**Zmiana ustawień funkcji sterowania pracą wycieraczek czujnikiem deszczu**  
Można zmieniać opisane poniżej ustawienia funkcji automatycznej pracy wycieraczek, sterowanej czujnikiem deszczu. W tym celu należy zwrócić się do autoryzowanej stacji obsługi SUZUKI.

### **Działanie wycieraczek w pełni automatyczne (ustawienie fabryczne)**

Układ samoczynnie dobiera jeden z następujących trybów pracy: wycieraczki wyłączone, praca przerywana, praca ciągła z niską prędkością oraz praca ciągła z wysoką prędkością.

### **Działanie wycieraczek półautomatyczne**

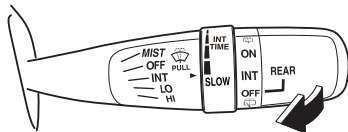
Układ samoczynnie dobiera jeden z następujących trybów pracy: praca przerywana, praca ciągła z niską prędkością lub praca ciągła z wysoką prędkością. (Wycieraczki nie są wyłączone w sposób samoczynny.)

### **Praca przerywana**

Wycieraczki pracują tylko w sposób przerywany Obracając pierścień regulacyjny na dźwigni, można zmieniać częstotliwość cykli pracy wycieraczek.

## Spryskiwacze szyby czołowej

### PRZYKŁAD



61MM0A099

W celu uruchomienia spryskiwaczy przedniej szyby należy pociągnąć dźwignię do siebie. Wycieraczki samoczynnie zaczną pracować z niską prędkością, jeżeli nie zostały wcześniej uruchomione i na przełączniku jest oznaczenie położenia „INT”.

### ⚠ OSTRZEŻENIE

- W celu uniknięcia obmarzania przedniej szyby przy niskiej temperaturze, należy przed użyciem spryskiwacza uruchomić jej ogrzewanie poprzez odpowiednie ustawienie nawiewu powietrza.
- Nie należy używać płynu chłodzącego silnik jako płynu do spryskiwaczy szyb. Płyn ten może znacznie ograniczyć widoczność, a także uszkodzić pokrycia lakierowe.

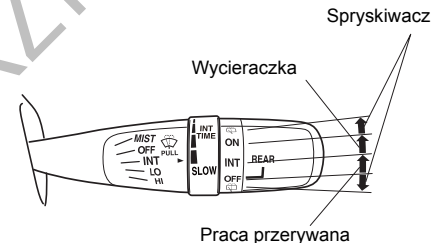
### UWAGA

W celu uniknięcia uszkodzenia elementów układu wycieraczek i spryskiwaczy szyby przedniej należy przestrzegać następujących środków ostrożności:

- Nie przytrzymywać dźwigni w pozycji włączenia spryskiwaczy, jeśli płyn przestał być natrykiwany, ponieważ może to doprowadzić do uszkodzenia silnika elektrycznego pompki spryskiwaczy.
- Nie usuwać brudu z suchej szyby za pomocą wycieraczek, ponieważ powoduje to zarysowanie szyby i uszkodzenie piór wycieraczek. Przed użyciem wycieraczek należy zawsze zwilżyć szybę płynem zmywającym.
- Przed włączeniem wycieraczek należy oczyścić ich pióra z lodu i zbitego śniegu.
- Regularnie kontrolować poziom płynu zmywającego, częściej przy złej pogodzie.
- Podczas mrozów napełniać zbiorniczek spryskiwacza szyby tylko w 3/4 objętości, aby pozostawić przestrzeń na rozszerzenie się w przypadku zamarznięcia roztworu.

## Przełącznik wycieraczki i spryskiwacza szyby tylnej

### PRZYKŁAD



61MM0A100

W celu uruchomienia wycieraczki należy przy włączonym zapłonie obrócić przełącznik w kierunku pozycji „ON”. Jeżeli przełącznik ma pozycję „INT”, po ustawieniu go w tym położeniu wycieraczka pracuje w sposób przerywany. W celu przerywania pracy wycieraczki należy obrócić przełącznik do pozycji „OFF”.

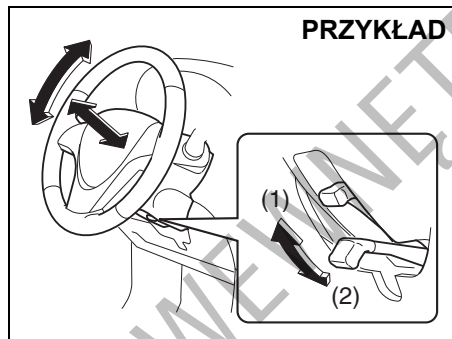
Gdy przełącznik jest w pozycji „OFF”, w celu zwilżenia tylnej szyby płynem zmywającym należy go obrócić do siebie i przytrzymać w tej pozycji.

Gdy przełącznik jest w pozycji „ON”, w celu zwilżenia tylnej szyby płynem zmywającym należy go obrócić do przodu i przytrzymać w tej pozycji.

### UWAGA

Przed uruchomieniem wycieraczki tylnej szyby należy usunąć z jej pióra lód i śnieg. W przeciwnym wypadku zgromadzony lód lub śnieg może zablokować ruch wycieraczki, powodując uszkodzenie jej silnika napędowego.

### Dźwignia blokady ustawienia kierownicy (w niektórych wersjach)



61MM0A085

- (1) ZABLOKOWANIE  
(2) ODBLOKOWANIE

Dźwignia blokady ustawienia kierownicy znajduje się po lewej stronie kolumny kierownicy. W celu zmiany wysokości ustawienia lub wysunięcia kierownicy:

- 1) Nacisnąć dźwignię do dołu, zwalniając blokadę kolumny kierownicy.
- 2) Przechylić lub wysunąć bądź cofnąć kierownicę dożądanego położenia i unieruchomić ją w tym ustawieniu, naciskając dźwignię blokady do góry.

- 3) Spróbować poruszyć kierownicą w górę i w dół oraz do przodu i do tyłu w celu sprawdzenia, czy jest bezpiecznie unieruchomiona.

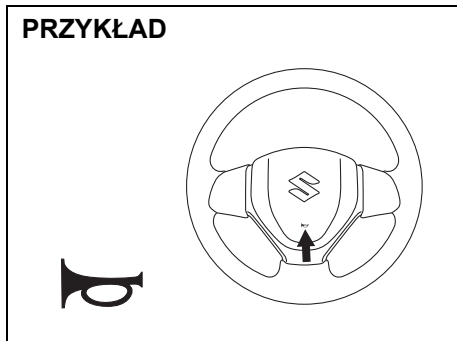
### ⚠ OSTRZEŻENIE

Nie należy regulować ustawienia kierownicy podczas jazdy, ponieważ grozi to utratą panowania nad pojazdem.



## Sygnal dźwiękowy

### PRZYKŁAD



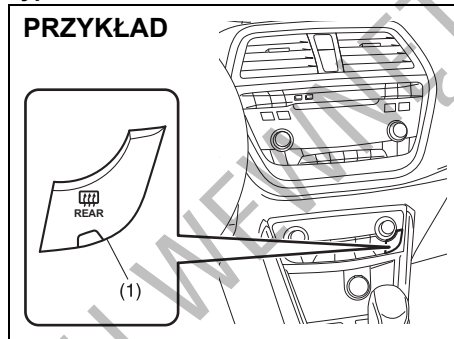
68LM240

Naciśnięcie przycisku w kole kierownicy uruchamia sygnał dźwiękowy. Sygnał dźwiękowy działa w każdym położeniu wyłącznika zapłonu lub przy każdym stanie wybranym przyciskiem rozruchu.

## Wyłącznik ogrzewania szyby tylnej i zewnętrznych lusterek wstecznych (w niektórych wersjach)

### Typ 1

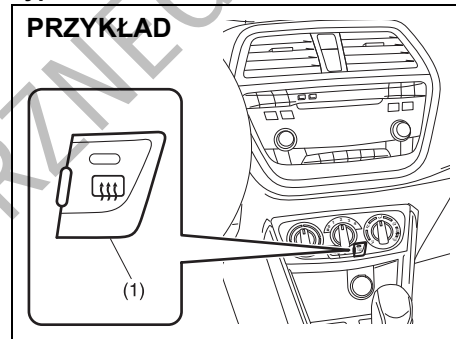
#### PRZYKŁAD



61MM0A086

### Typ 2

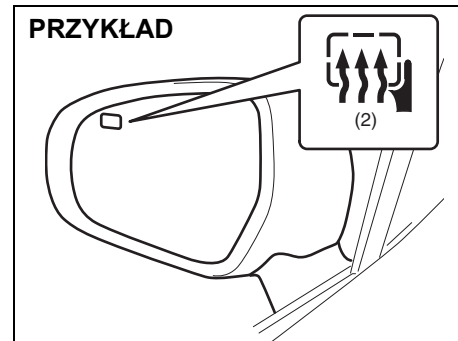
#### PRZYKŁAD



61MM0A087

Gdy tylna szyba jest zaparowana lub oszroniona, w celu przywrócenia jej przejrzystości należy nacisnąć przycisk (1).

#### PRZYKŁAD



61MM0A088

Jeżeli na zewnętrznych lusterkach wstecznych widoczne jest oznaczenie (2), są one

## PRZED ROZPOCZĘCIEM JAZDY

---

wyposażone w elektryczne ogrzewanie. Po naciśnięciu przycisku (1) zostaje uruchomione ogrzewanie obu zewnętrznych lusterek wstecznych.

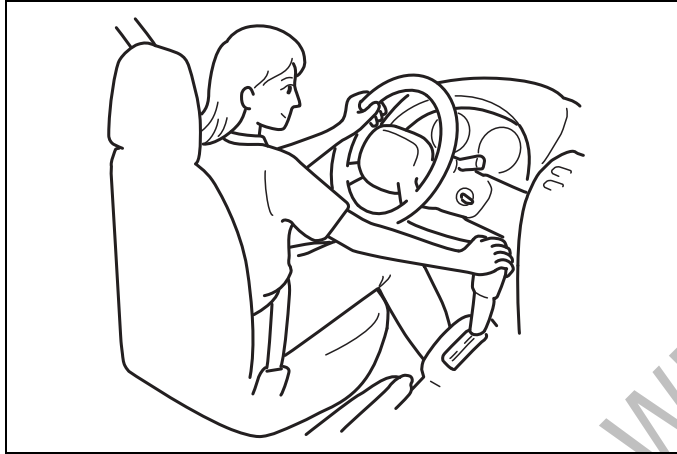
Gdy elektryczne ogrzewanie jest włączone, świeci się lampka kontrolna. Ogrzewanie szyby tylnej i zewnętrznych lusterek wstecznych działa wyłącznie przy pracującym silniku samochodu. W celu wyłączenia ogrzewania należy ponownie nacisnąć przycisk (1).

<b>UWAGA</b>
<b>Ogrzewanie szyby tylnej i zewnętrznych lusterek wstecznych zużywa znaczne ilości energii elektrycznej. Gdy tylko zostanie przywrócona przejrzystość szyby i lusterek, ich ogrzewanie należy wyłączyć.</b>

### INFORMACJA:

- *Ogrzewanie to działa wyłącznie przy pracującym silniku.*
- *Po upływie 15 minut ogrzewanie zostanie samoczynnie wyłączone, w celu uniknięcia ryzyka rozładowania akumulatora.*
- *O tym, że samochód ten jest wyposażony w podgrzewanie obu zewnętrznych lusterek wstecznych, informuje oznaczenie (2) umieszczone jedynie na lusterku po stronie kierowcy.*

## UŻYTKOWANIE POJAZDU

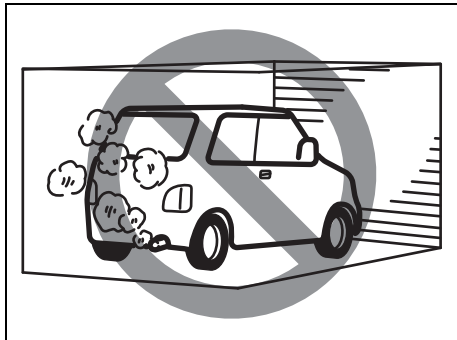


60G408

Ostrzeżenie odnośnie spalin .....	3-1
Czynności obsługi codziennej .....	3-1
Zużycie oleju silnikowego .....	3-2
Wyłącznik zapłonu (wersja bez elektronicznego kluczyka) .....	3-3
Przycisk rozruchu (wersja z elektronicznym kluczykiem) .....	3-5
Przycisk rozruchu (w niektórych wersjach) .....	3-7
Dźwignia hamulca postojowego .....	3-10
Pedały .....	3-12

Uruchamianie i zatrzymywanie silnika (wersja bez elektronicznego kluczyka) .....	3-13
Uruchamianie i zatrzymywanie silnika (wersja z elektronicznym kluczykiem) .....	3-15
Używanie skrzyni biegów .....	3-20
Wskaźnik biegu .....	3-27
Czterozakresowy napęd wszystkich kół (w niektórych wersjach) .....	3-30
Układ hybrydowy SHVS (wersja z silnikiem K14D) .....	3-36
Automatyczne wstrzymywanie pracy silnika (wersja z silnikiem K14D) .....	3-38
Automatyczne wstrzymywanie pracy silnika (wersja z silnikiem K14C) .....	3-53
Automatyczna kontrola prędkości jazdy (w niektórych wersjach) .....	3-58
Ogranicznik prędkości jazdy (w niektórych wersjach) ...	3-61
Czujniki odległości przy parkowaniu (w niektórych wersjach) .....	3-63
Tylna kamera (w niektórych wersjach) .....	3-70
Hamowanie .....	3-73
Elektronicznie wspomagana stabilizacja ruchu pojazdu .....	3-75
Monitorowanie ciśnienia w ogumieniu (w niektórych wersjach) .....	3-79
Funkcje wspomagające bezpieczne prowadzenie (w niektórych wersjach) .....	3-87
Funkcja sygnalizowania hamowania awaryjnego (funkcja ESS) (w niektórych wersjach) .....	3-114

## Ostrzeżenie odnośnie spalin



52D334

### ▲ OSTRZEŻENIE

Należy unikać wdychania spalin. Gazy spalinowe zawierają tlenek węgla, śmiertelnie trujący gaz, który jest bezbarwny i bezwonny. Ponieważ trudno jest samodzielnie stwierdzić obecność tlenku węgla, należy pamiętać o podjęciu następujących środków ostrożności, pomagających uniknąć przedostawania się tlenku węgla do wnętrza pojazdu.

- Nie pozostawiać silnika pracującego w garażu lub w innych pomieszczeniach zamkniętych.

>>

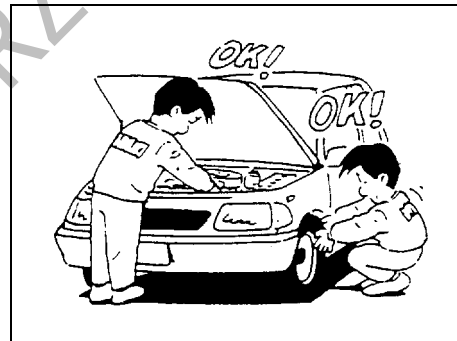
### ▲ OSTRZEŻENIE

cd.

- Nie pozostawiać zbyt długo samochodu z pracującym silnikiem, nawet poza pomieszczeniami. Jeżeli jest konieczne przebywanie przez krótki czas w zaparkowanym samochodzie z pracującym silnikiem, należy w układzie wentylacji przełączyć na doprowadzanie powietrza ŚWIEŻEGO i ustawić wysoką prędkość obrotową dmuchawy.
- Unikać używania pojazdu z otwartymi drzwiami bagażnika. Jeżeli niezbędna jest jazda z otwartymi drzwiami bagażnika, okno dachowe (jeżeli jest) oraz okna boczne powinny być zamknięte, a dmuchawa wentylacji ustawiona na wysoką prędkość obrotową z doprowadzaniem ŚWIEŻEGO powietrza.
- Prawidłowe funkcjonowanie układu wentylacji uzależnione jest od utrzymywania kratki wlotu powietrza przed przednią szybą wolnej od śniegu, liści itp.
- W celu ograniczenia ryzyka gromadzenia się spalin pod pojazdem, utrzymywać okolice rury wydechowej wolne od śniegu i innych przeszkód. Jest to szczególnie istotne w razie postoju podczas śnieżycy.
- Okresowo kontrolować stan układu wydechowego, czy nie występują w nim uszkodzenia i nieszczelności. Wszelkie tego typu usterki powinny być natychmiast usuwane.

## Czynności obsługi codziennej

### Przed rozpoczęciem jazdy



60A187S

- 1) Sprawdzić, czy szyby, lusterka, światła i elementy odblaskowe są czyste i nieuszkodzone.
- 2) Sprawdzić opony i koła, a w szczególności:
  - głębokość bieżnika,
  - czy nie ma nietypowych śladów zużycia,
  - czy nie są poluzowane śruby mocujące koła,
  - czy nie ma przywierających obcych materiałów, np. gwoździ, kamieni itp.Szczegółowe wskazówki podane są pod hasłem „Opony” w rozdziale „PRZEGŁĄDY I OBSŁUGA OKRESOWA”.
- 3) Sprawdzić, czy nie występują wycieki płynów i materiałów eksploatacyjnych.

## INFORMACJA:

*Kapanie wody z układu klimatyzacji, który pracował, jest objawem normalnym.*

- 4) Sprawdzić, czy pokrywa komory silnikowej jest prawidłowo zatrzaśnięta.
- 5) Sprawdzić działanie świateł pozycyjnych, mijania i drogowych, kierunkowskazów, świateł hamowania oraz sygnału dźwiękowego.
- 6) Wyregulować położenie fotela i zagłówka.
- 7) Sprawdzić działanie oraz stan regulacji pedału hamulca zasadniczego i dźwigni hamulca postojowego.  
Szczegóły podane są pod hasłem „Hamulce” w rozdziale „PRZEGLĄDY I OBSŁUGA OKRESOWA”.
- 8) Wyregulować ustawienie lusterek wstecznych.
- 9) Upewnić się, czy wszyscy jadący mają prawidłowo zapięte pasy bezpieczeństwa.
- 10) Sprawdzić, czy po obróceniu wyłącznika zapłonu do pozycji „ON” lub po wybraniu przyciskiem rozruchu stanu „ON”, zapalają się wszystkie lampki ostrzegawcze.
- 11) Sprawdzić stan wszystkich wskaźników.
- 12) Po zwolnieniu hamulca postojowego sprawdzić, czy przy pracującym silniku nie świeci się LAMPKA OSTRZEGAWCZA UKŁADU HAMULCOWEGO.

Raz na tydzień lub przy okazji uzupełniania paliwa należy w komorze silnikowej sprawdzić:

- 1) Poziom oleju silnikowego

- 2) Poziom płynu w układzie chłodzenia silnika
- 3) Poziom płynu w układzie hamulcowym
- 4) Poziom elektrolitu w akumulatorze
- 5) Poziom płynu do spryskiwaczy szyby
- 6) Działanie zamka pokrywy komory silnikowej  
W tym celu wewnątrz pojazdu pociągnąć dźwignię zwalniającą zamek. Sprawdzić, czy bez zwolnienia zatrasku pomocniczego pokrywa nie daje się podnieść. Po sprawdzeniu działania należy pokrywę prawidłowo zatrzasnąć. Plan okresowego smarowania zamka podany jest w podpunkcie „Zatrzaski, zawiasy i zamki” punktu „PODWOZIE I NADWOZIE” w „PLANIE OBSŁUGI OKRESOWEJ” w rozdziale „PRZEGLĄDY I OBSŁUGA OKRESOWA”.

### OSTRZEŻENIE

**Przed rozpoczęciem jazdy należy sprawdzić, czy pokrywa komory silnikowej jest całkowicie zamknięta i zablokowana. W przeciwnym razie może się ona nagle podnieść podczas jazdy i ograniczyć widoczność, co może doprowadzić do wypadku.**

Co najmniej raz w miesiącu lub za każdym razem przy okazji tankowania należy przy użyciu manometru skontrolować ciśnienie w ogumieniu, nie zapominając o kole zapasowym.

## Zużycie oleju silnikowego

Jest rzeczą naturalną, że podczas normalnej pracy silnik zużywa pewne ilości oleju.

Ilość zużywanego oleju jest uzależniona od jego lepkości, gatunku oraz warunków, w jakich samochód jest eksploatowany. Jazda z dużymi prędkościami oraz częste przyspieszanie i hamowanie silnikiem powodują zwiększone zużycie oleju. Zużycie oleju również wzrasta przy dużym obciążeniu silnika.

Nowy silnik spala więcej oleju, ponieważ jego tłoki, pierścienie tłokowe i ścianki cylindrów jeszcze nie zdążyły dopasować się wzajemnie. Zużycie oleju przez silnik stabilizuje się po przejechaniu około 5000 km.

**Zużycie oleju silnikowego:  
Maksymalnie 1,0 L na 1000 km**

Przy ocenie wielkości zużycia oleju należy uwzględnić, że w trakcie eksploatacji oleju mogą pojawiać się obce domieszki, utrudniając określenie jego rzeczywistego poziomu.

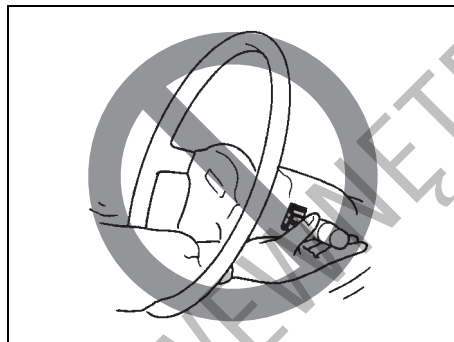
Jeżeli, na przykład, samochód jest wykonywany na krótkich trasach zużywając przy tym prawidłową ilość oleju, miarka poziomu oleju może nie wykazać żadnego ubytku nawet po przejechaniu 1000 i więcej kilometrów. Dzieje się tak na skutek stopniowego rozcieńczania oleju paliwem

## UŻYTKOWANIE POJAZDU

lub skroplinami pary wodnej, co stwarza wrażenie, że oleju nie ubywa.

Natomiast podczas dłuższej jazdy z dużą prędkością, np. na autostradzie, domieszki te ulegają odparowaniu, co może sprawiać wrażenie, że zużycie oleju gwałtownie wzrosło.

### Wyłącznik zapłonu (wersja bez elektronicznego kluczyka)

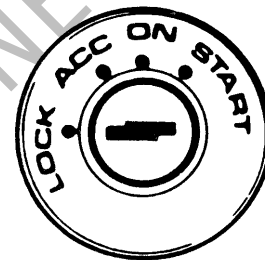


65D611

#### **⚠ OSTRZEŻENIE**

**Sięganie do jakichkolwiek urządzeń przez koło kierownicy grozi odniesieniem obrażeń.**

#### PRZYKŁAD



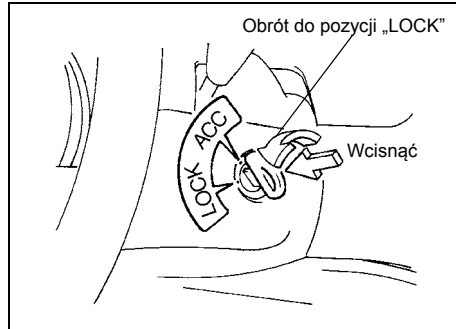
60B041

Wyłącznik zapłonu ma następujące cztery pozycje:

#### **LOCK**

Jest to normalna pozycja parkowania. Tylko w tej pozycji można wyjąć kluczyk.

### Mechaniczna skrzynia biegów



60G033

- **Wersje z mechaniczną skrzynią biegów**  
Aby obrócić wyłącznik zapłonu do pozycji „LOCK” należy wcisnąć kluczyk. W tej pozycji jest wyłączony zapłon, a po wyjęciu kluczyka zostaje zablokowany obrót kierownicy.
- **Wersje z automatyczną skrzynią biegów**  
Obrócenie wyłącznika zapłonu do pozycji „LOCK” możliwe jest tylko wtedy, gdy dźwignia skrzyni biegów jest w położeniu „P” (parkowanie). W tej pozycji zostaje zablokowany zapłon, obrót kierownicy i dźwignia skrzyni biegów.

W celu zwolnienia blokady kierownicy należy włożyć kluczyk do wyłącznika zapłonu, a następnie obrócić go w kierunku zgodnym z ruchem wskazówek zegara w jedną z pozostałych pozycji. W razie trudności z obróceniem kluczyka należy równocześnie lekko poruszać kołem kierownicy.

### ACC

Silnik pozostaje unieruchomiony, lecz zasilane są akcesoria, jak na przykład radioodtwarzacz.

### ON

Jest to normalna pozycja robocza. Wszystkie urządzenia elektryczne są zasilane.

### START

W pozycji tej dokonywany jest rozruch silnika przez rozrusznik. Natychmiast po podjęciu pracy przez silnik należy zwolnić nacisk na kluczyk.

### INFORMACJA:

*W samochodzie wyposażonym w akumulator litowo-jonowy, z jego okolic może dobiegać dźwięk przełączania przy obracaniu wyłącznika zapłonu do pozycji „ON” lub „LOCK”. Jest to normalny odgłos roboczy.*

### Sygnalizacja kluczyka w wyłączniku zapłonu (w niektórych wersjach)

Gdy kluczyk pozostaje w wyłączniku zapłonu i zostaną otwarte drzwi kierowcy, przerywany sygnał akustyczny przypomni o konieczności jego wyjęcia.



81A2975

### ▲ OSTRZEŻENIE

- Podczas jazdy nie należy obracać wyłącznika zapłonu do pozycji „LOCK” ani wyjmować z niego kluczyka, ponieważ spowoduje to zablokowanie obrotu kierownicy, uniemożliwiając kierowanie.

>>

### ▲ OSTRZEŻENIE

cd.

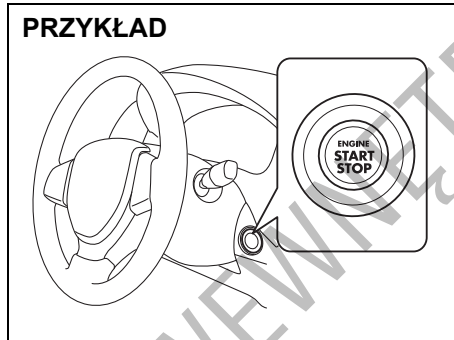
- Opuszczając samochód, nawet na krótki czas, należy zawsze obrócić wyłącznik zapłonu do pozycji „LOCK” i wyjąć z niego kluczyk. Nie należy także pozostawiać w zaparkowanym samochodzie dzieci bez opieki. Dzieci pozbawione nadzoru mogą przypadkowo uruchomić samochód lub w niekontrolowany sposób używać przycisków sterowania szyb bocznymi oraz okna dachowego. W przypadku upalnej pogody grozi dzieciom także udar cieplny. W sytuacjach tych powstaje zagrożenie odniesienia poważnych lub nawet śmiertelnych obrażeń ciała.

### UWAGA

Gdy silnik nie pracuje, nie należy pozostawiać wyłącznika zapłonu w pozycji „ON”. Powoduje to rozładowanie akumulatora kwasowo-ołowiowego.

## Przycisk rozruchu (wersja z elektronicznym kluczykiem)

### PRZYKŁAD



61MM0B001

### LOCK (wyłączone zasilanie)

Jest to stan parkowania. Po wybraniu tego stanu przyciskiem rozruchu otwarcie lub zamknięcie którychkolwiek drzwi (łącznie z drzwiami bagażnika) spowoduje automatyczne unieruchomienie kierownicy.

### ACC

Po wybraniu tego stanu przyciskiem rozruchu silnik pozostaje unieruchomiony, lecz zasilane są urządzenia elektryczne, takie jak radioodtwarzacz, sterowanie lusterek wstecznych, czy gniazdo elektryczne. Gdy wybrany jest ten stan zasilania, na wyświetlaczu w zespole wskaźników widoczny jest następujący komunikat: „ACC”

IGNITION SWITCH POSITION. Szczegółowe informacje podane są pod hasłem „Wyświetlacz informacyjny” w rozdziale „PRZED ROZPOCZĘCIEM JAZDY”.

### ON

#### • Gdy silnik nie pracuje

Zasilane są urządzenia elektryczne, takie jak podnośniki szyb bocznych i wycieraczki. Po przełączeniu w ten stan przyciskiem rozruchu, na wyświetlaczu w zespole wskaźników widoczny jest następujący komunikat: „ON” IGNITION SWITCH POSITION.

#### • Gdy silnik pracuje

Wszystkie urządzenia elektryczne są zasilane. Po wybraniu tego stanu można uruchomić samochód, naciskając przycisk rozruchu.



**START**

• **Wersje z mechaniczną skrzynią biegów**  
Jeżeli kierowca ma przy sobie elektroniczny kluczyk, po przestawieniu dźwigni skrzyni biegów w położenie „N” (neutralne) i naciśnięciu pedału hamulca lub sprzęgła wybranie tego stanu przyciskiem rozruchu powoduje automatyczny rozruch silnika.

• **Wersje z automatyczną skrzynią biegów**  
Jeżeli kierowca ma przy sobie elektroniczny kluczyk, po przestawieniu dźwigni skrzyni biegów w położenie „P” (parkowanie) i naciśnięciu pedału hamulca wybranie tego stanu przyciskiem rozruchu powoduje automatyczny rozruch silnika. (Jeżeli zachodzi potrzeba rozruchu silnika w trakcie poruszania się pojazdu, należy ustawić dźwignię w położeniu „N”.)

**UWAGA**

**Gdy silnik nie pracuje, nie należy pozostawiać przycisku rozruchu w stanie „ACC” lub „ON”. Unikać zbyt długiego korzystania z radioodtwarzacza lub innych urządzeń elektrycznych, gdy przyciskiem rozruchu wybrany jest stan „ACC” lub „ON” (przy niepracującym silniku), ponieważ grozi to rozładowaniem akumulatora kwasowo-ołowiowego.**

**INFORMACJA:**

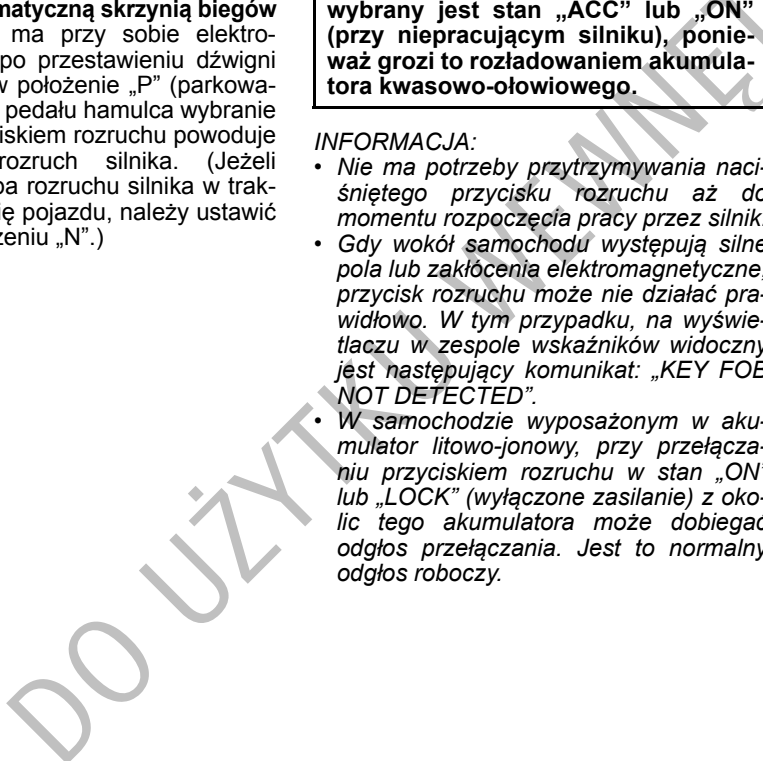
- Nie ma potrzeby przytrzymywania naciśniętego przycisku rozruchu aż do momentu rozpoczęcia pracy przez silnik.
- Gdy wokół samochodu występują silne pola lub zakłócenia elektromagnetyczne, przycisk rozruchu może nie działać prawidłowo. W tym przypadku, na wyświetlaczu w zespole wskaźników widoczny jest następujący komunikat: „KEY FOB NOT DETECTED”.
- W samochodzie wyposażonym w akumulator litowo-jonowy, przy przełączeniu przyciskiem rozruchu w stan „ON” lub „LOCK” (wyłączone zasilanie) z okolic tego akumulatora może dobiegać odgłos przełączania. Jest to normalny odgłos roboczy.

**Ostrzeżenie o niezwolnionej blokadzie kierownicy**

Jeżeli mimo naciśnięcia przycisku rozruchu w celu przełączenia w stan „ON” blokada kierownicy nie zostanie zwolniona, na wyświetlaczu informacyjnym w zespole wskaźników ukaże się komunikat: „TRN. STEERING WHEEL TO RELEASE LOCK”. Szczegółowe informacje podane są pod hasłem „Wyświetlacz informacyjny” w rozdziale „PRZED ROZPOCZĘCIEM JAZDY”.

**INFORMACJA:**

Wywieranie nacisku na kierownicę może uniemożliwić zwolnienie jej blokady oraz zaświecenie się lampki ostrzegawczej immobilizera / systemu elektronicznego kluczyka.  
W takim przypadku należy obrócić kierownicę w prawo lub w lewo w celu zmniejszenia nacisku i ponownie naciskając przycisk rozruchu przełączyć w żądany stan operacyjny.



### Przycisk rozruchu (w niektórych wersjach)

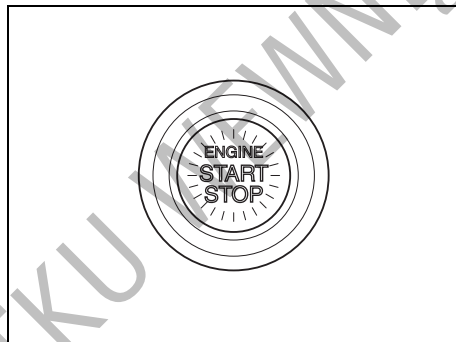
Jeżeli elektroniczny kluczyk znajduje się w obrębie wewnętrznego obszaru detekcyjnego (opisanego w tym rozdziale), za pomocą przycisku rozruchu można uruchamiać silnik oraz przełączać pomiędzy różnymi stanami operacyjnymi zapłonu („ACC” i „ON”). Ponadto działają następujące funkcje:

- Dostęp do samochodu bez użycia kluczyka. Szczegółowe informacje podane są pod hasłem „System elektronicznego kluczyka ze zdalnym sterowaniem centralnym zamkiem” w rozdziale „PRZED ROZPOCZĘCIEM JAZDY”.
- Zablokowanie i odblokowanie drzwi bocznych oraz drzwi bagażnika za pomocą odpowiednich przycisków. Szczegółowe informacje podane są pod hasłem „System elektronicznego kluczyka ze zdalnym sterowaniem centralnym zamkiem” w rozdziale „PRZED ROZPOCZĘCIEM JAZDY”.
- Elektroniczna blokada rozruchu silnika. Szczegółowe informacje podane są pod hasłem „Immobilizer” w rozdziale „PRZED ROZPOCZĘCIEM JAZDY”.

### Podświetlenie przycisku rozruchu

Przycisk rozruchu jest podświetlony w następujących sytuacjach:

- Gdy przy niepracującym silniku zostaną otwarte drzwi kierowcy oraz przez 15 sekund po ich zamknięciu. Podświetlenie samoczynnie gaśnie po upływie 15 sekund.
- Gdy silnik nie pracuje i włączone są światła pozycyjne. Wraz z wyłączeniem światła pozycyjnych podświetlenie gaśnie.
- Gdy silnik pracuje i włączone są światła pozycyjne lub mijania. Wraz z wyłączeniem światła pozycyjnych i mijania podświetlenie gaśnie.



82K253

#### INFORMACJA:

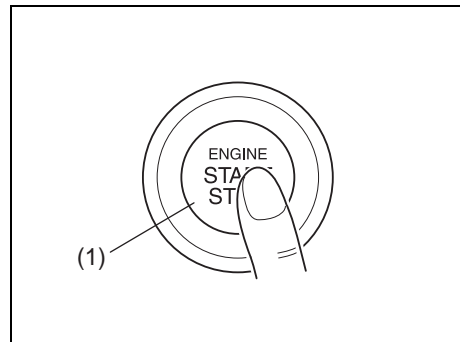
*W celu obniżenia zużycia energii, podświetlenie samoczynnie gaśnie, gdy spełnione zostaną oba poniższe warunki:*

- Światła mijania i pozycyjne są wyłączone.
- Upłynęło 15 minut od otwarcia drzwi kierowcy.

### Przełączanie stanów operacyjnych zapłonu

W celu włączenia urządzenia elektrycznego lub sprawdzenia działania wskaźników bez uruchamiania silnika, przyciskiem rozruchu można przełączać w stan „ACC” lub „ON” w sposób opisany poniżej.

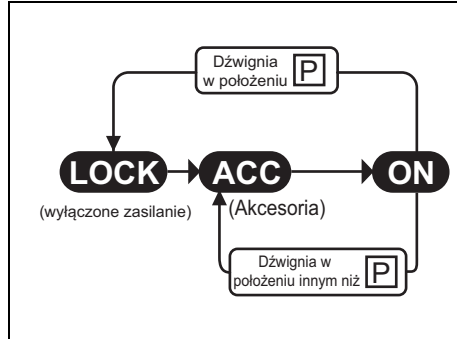
- 1) Mając przy sobie elektroniczny kluczyk zająć miejsce za kierownicą.
- 2) Mechaniczna skrzynia biegów – Nie naciskając pedału sprzęgła nacisnąć przycisk rozruchu (1).  
Automatyczna skrzynia biegów – Nie naciskając pedału hamulca nacisnąć przycisk rozruchu (1).



82K254

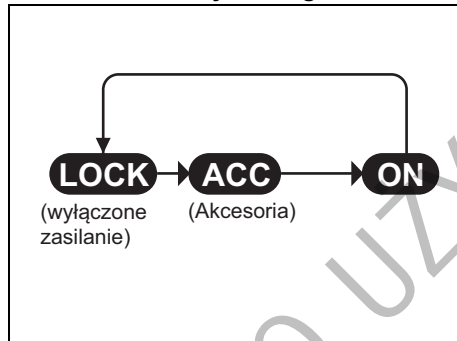
Kolejne naciśnięcia przycisku rozruchu przełączają pomiędzy stanami operacyjnymi w sposób przedstawiony poniżej.

### Automatyczna skrzynia biegów



57L31006

### Mechaniczna skrzynia biegów



60MS117

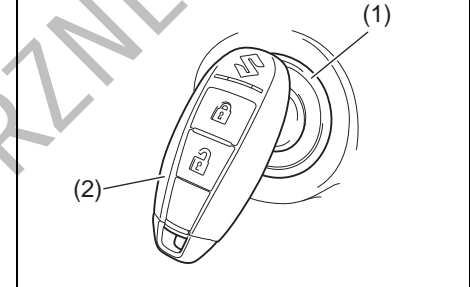
### INFORMACJA:

- **Automatyczna skrzynia biegów** – Jeżeli dźwignia skrzyni biegów jest w położeniu innym niż „P”, bądź gdy dźwignia skrzyni biegów jest w położeniu „P” lecz zostanie naciśnięty przycisk jej blokady, nie jest możliwe przełączenie w stan „LOCK” (wyłączone zasilanie).
- **Przełączaniu stanów operacyjnych zapłonu towarzyszą** odpowiednie komunikaty na wyświetlaczu informacyjnych w zespole wskaźników. Szczegółowe informacje podane są pod hasłem „Wyświetlacz informacyjny” w rozdziale „PRZED ROZPOCZĘCIEM JAZDY”.

### Gdy błyska główna lampka ostrzegawcza i nie jest możliwe przełączenie stanów operacyjnych zapłonu

Elektroniczny kluczyk może pozostawać poza wewnętrznym obszarem detekcyjnym (szczegółowe informacje w dalszej części tego rozdziału). Po umieszczeniu kluczyka przy sobie ponowić próbę. Jeżeli przełączenie pomiędzy stanami operacyjnymi nadal nie jest możliwe, przyczyną może być rozładowana bateria w kluczyku. W takiej sytuacji przełączenie stanów operacyjnych jest możliwe w następujący sposób:

### PRZYKŁAD



58MST0302

- 1) Nie naciskając pedału hamulca ani sprzęgła, nacisnąć przycisk rozruchu (1).
- 2) Przed upływem około 10 sekund, w trakcie błyskania głównej lampki ostrzegawczej oraz wyświetlania komunikatu „PLACE KEY FOB ON START SWITCH” na wyświetlaczu informacyjnych w zespole wskaźników, na około 2 sekundy przytknąć elektroniczny kluczyk (2) częścią z przyciskiem zamykania do przycisku rozruchu.

### INFORMACJA:

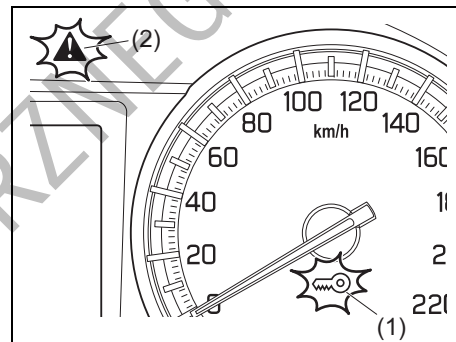
- Jeżeli przelączanie stanów operacyjnych nadal nie jest możliwe, przyczyną może być usterka systemu elektronicznego kluczyka. Należy zwrócić się do autoryzowanej stacji obsługi SUZUKI w celu jego sprawdzenia.
- W trakcie błyskania głównej lampki ostrzegawczej, przez około 5 sekund świeci się lampka ostrzegawcza immobilizera / systemu elektronicznego kluczyka. Równocześnie widoczny jest odpowiedni komunikat na wyświetlaczu informacyjnym w zespole wskaźników. Szczegółowe informacje podane są pod hasłem „Wyświetlacz informacyjny” w rozdziale „PRZED ROZPOCZĘCIEM JAZDY”.
- Można zmienić ustawienie w taki sposób, aby w ramach ostrzeżenia o kluczyku elektronicznym poza zasięgiem detekcyjnym rozlegał się pojedynczy sygnał akustyczny w kabinie samochodu. Odpowiedniej zmiany ustawień może dokonać autoryzowana stacja obsługi SUZUKI.
- Gdy bateria w elektronicznym kluczyku jest niemal całkowicie wyczerpana, po przelączeniu przyciskiem rozruchu w stan „ON” na wyświetlaczu informacyjnym ukaże się odpowiedni komunikat. Szczegółowe informacje podane są pod hasłem „Wyświetlacz informacyjny” w rozdziale „PRZED ROZPOCZĘCIEM JAZDY”. Szczegółowe wskazówki dotyczące wymiany baterii podane są pod hasłem „System elektronicznego kluczyka ze zdalnym sterowaniem central-

nym zamkiem” w rozdziale „PRZED ROZPOCZĘCIEM JAZDY”.

### Ostrzeżenie o kluczyku elektronicznym poza samochodem

Gdy spełniony jest którykolwiek z opisanych poniżej warunków, generowane jest ostrzeżenie o kluczyku elektronicznym poza wewnętrznym obszarem detekcyjnym, na które składa się zewnętrzna i wewnętrzna sygnalizacja akustyczna. Jednocześnie zaświeci się lampka ostrzegawcza immobilizera i systemu elektronicznego kluczyka oraz zacznie błyskać główna lampka ostrzegawcza.

- Którekolwiek drzwi zostały otwarte a następnie zamknięte, gdy elektronicznego kluczyka nie ma wewnątrz samochodu i silnik pracuje lub przyciskiem rozruchu wybrany jest stan „ACC” lub „ON”.
- Elektroniczny kluczyk nie znajduje się we wnętrzu samochodu, gdy po uprzednim przelączeniu w stan „ACC” lub „ON” zostanie naciśnięty przycisk rozruchu w celu uruchomienia silnika.



83RM045

- (1) Błyska lampka ostrzegawcza immobilizera / systemu elektronicznego kluczyka
- (2) Błyska główna lampka ostrzegawcza

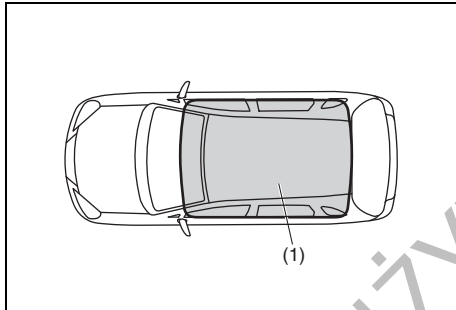
### INFORMACJA:

- Gdy zostanie uruchomiona sygnalizacja ostrzegawcza należy jak najszybciej ustalić położenie elektronicznego kluczyka.
- Przy uruchomionej sygnalizacji ostrzegawczej rozruch silnika nie jest możliwy. Stan ten sygnalizuje również odpowiedni komunikat na wyświetlaczu informacyjnym w zespole wskaźników. Szczegółowe informacje podane są pod hasłem „Wyświetlacz informacyjny” w rozdziale „PRZED ROZPOCZĘCIEM JAZDY”.
- Gdy elektroniczny kluczyk znajdzie się z powrotem we wnętrzu samochodu, świecenie się lampki ostrzegawczej immobilizera i systemu elektronicznego kluczyka oraz błyskanie głównej lampki ostrze-

gawczej zostaje po chwili przerwane. Jeżeli lampki nadal odpowiednio świecą się i błyskają, należy przyciskiem rozruchu przełączyć w stan „LOCK” (wyłączone zasilanie), a następnie można powtórzyć próbę rozruchu. Wskazówki podane są pod hasłem „Uruchamianie i zatrzymywanie silnika” w tym rozdziale.

- Kierowca powinien mieć elektroniczny kluczyk zawsze przy sobie.

### Wewnętrzny obszar detekcyjny elektronicznego kluczyka dla funkcji uruchamiania silnika i przełączania stanów operacyjnych przyciskiem rozruchu



61MMOB002

(1) Wewnętrzny obszar detekcyjny

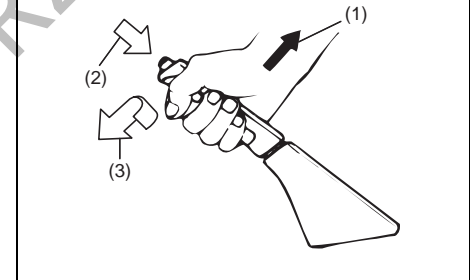
Wewnętrznym obszarem detekcyjny dla tych funkcji jest cała kabina samochodu za wyjątkiem obszaru nad deską rozdzielczą.

### INFORMACJA:

- Nawet gdy elektroniczny kluczyk znajduje się w obrębie wewnętrznego obszaru detekcyjnego, w przypadku zaistnienia jednego z poniższych warunków może nie być możliwe uruchomienie silnika lub przełączanie stanów operacyjnych i może zostać uruchomiona sygnalizacja ostrzegawcza kluczyka poza zasięgiem detekcyjnym.
  - Wyczerpana bateria w elektronicznym kluczyku.
  - Działanie elektronicznego kluczyka zakłócają silne fale elektromagnetyczne.
  - Elektroniczny kluczyk styka się z metalowym przedmiotem lub jest nim zakryty.
  - Elektroniczny kluczyk jest przechowywany w schowku w desce rozdzielczej lub kieszeni drzwiowej.
  - Elektroniczny kluczyk znajduje się za osłoną przeciwsłoneczną lub na podłodze.
- Nawet gdy elektroniczny kluczyk znajduje się w obrębie wewnętrznego obszaru detekcyjnego, w przypadku zaistnienia jednego z poniższych warunków może nie być możliwe uruchomienie silnika lub przełączanie stanów operacyjnych. W takiej sytuacji sygnalizacja ostrzegawcza kluczyka poza zasięgiem detekcyjnym może nie zostać uruchomiona.
  - Elektroniczny kluczyk znajduje się na zewnątrz samochodu, lecz bardzo blisko drzwi.
  - Elektroniczny kluczyk znajduje się na desce rozdzielczej.

### Dźwignia hamulca postojowego

#### PRZYKŁAD



54G039

- (1) Uruchamianie hamulca
- (2) Wcisnąć przy zwalnianiu hamulca
- (3) Zwalnianie hamulca

Dźwignia hamulca postojowego jest umieszczona pomiędzy przednimi fotelami. W celu uruchomienia hamulca postojowego należy naciskając pedał hamulca pociągnąć dźwignię hamulca postojowego całkowicie ku górze. W celu zwolnienia hamulca postojowego należy nacisnąć pedał hamulca, lekko pociągnąć dźwignię ku górze, wcisnąć kciukiem przycisk na jej końcu i opuścić dźwignię w położenie spoczynkowe.

W wersji z automatyczną skrzynią biegów przed przestawieniem dźwigni skrzyni biegów w położenie „P” (parkowanie) należy zawsze uruchomić hamulec postojowy. W przypadku postoju na pochyłości i przełączeniu w położenie „P” przed uruchomieniem hamulca postojowego, ciężar pojazdu może spowodować trudności z późniejszym przestawieniem dźwigni w inne położenie przy ruszaniu.

Przy ruszaniu należy przestawić dźwignię skrzyni biegów z położenia „P” zanim zostanie zwolniony hamulec postojowy.

### ⚠ OSTRZEŻENIE

- Nie należy jechać z uruchomionym hamulcem postojowym. Wskutek przegrzania hamulców może się zmniejszyć skuteczność hamowania kół tylnych, hamulce mogą ulec przedwczesnemu zużyciu, oraz może dojść do trwałego uszkodzenia układu hamulcowego.
- Jeżeli hamulec postojowy nie jest w stanie pewnie unieruchomić pojazdu lub nie zwalnia się całkowicie, należy jak najszybciej poddać samochód kontroli w autoryzowanej stacji obsługi SUZUKI.

### ⚠ OSTRZEŻENIE

Przed opuszczeniem samochodu należy zawsze uruchomić z pełną siłą hamulec postojowy, inaczej pojazd może ruszyć i spowodować wypadek. Podczas parkowania należy pamiętać, aby w przypadku mechanicznej skrzyni biegów włączyć pierwszy lub wsteczny bieg, a w przypadku automatycznej skrzyni biegów ustawić jej dźwignię w położeniu „P”. Niezależnie od włączonego biegu lub mechanizmu parkowania, należy uruchomić z pełną siłą hamulec postojowy.

### ⚠ OSTRZEŻENIE

Podczas parkowania pojazdu przy bardzo niskiej temperaturze otoczenia należy przestrzegać następujących zasad:

- 1) Uruchomić hamulec postojowy.
- 2) Mechaniczna skrzynia biegów – wyłączyć silnik i włączyć pierwszy lub wsteczny bieg. Automatyczna skrzynia biegów – przestawić dźwignię skrzyni biegów w położenie „P” i wyłączyć silnik.
- 3) Wysiąść z pojazdu i podłożyć kliny pod koła.
- 4) Zwolnić hamulec postojowy. Po powrocie do pojazdu należy pamiętać o uruchomieniu hamulca postojowego, a następnie o usunięciu klinów spod kół.

### ⚠ OSTRZEŻENIE

Nie należy pozostawiać w nagrzanym promieniami słonecznymi wnętrzu samochodu zapalniczek, pojemników aerozolowych, puszek z napojami ani przedmiotów wykonanych z tworzywa (okularów, opakowań na płyty CD itp.). W wyniku wzrostu temperatury wnętrza może dojść do następujących sytuacji:

- Z zapalniczki lub pojemnika aerozolowego może ułotnić się gaz, co grozi pożarem.
- Okulary, plastikowe karty lub opakowania na płyty mogą ulec deformacji lub innym uszkodzeniom.
- Puszki z napojami mogą ulec rozrywaniu.

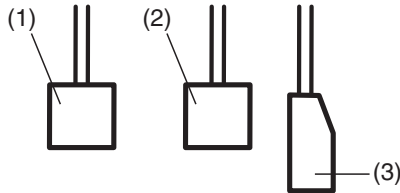
### Sygnalizacja akustyczna niezwolnionego hamulca postojowego

W przypadku rozpoczęcia jazdy z niezwolnionym hamulcem postojowym, przerywany sygnał akustyczny przypomni o konieczności jego zwolnienia. Sprawdzić, czy hamulec postojowy został zwolniony oraz czy zgasła jego lampka kontrolna.

## Pedały

### Mechaniczna skrzynia biegów

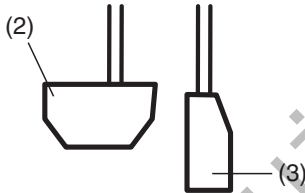
#### PRZYKŁAD



80J2121

### Automatyczna skrzynia biegów

#### PRZYKŁAD



80J2122

### Pedał sprzęgła (1)

(wersje z mechaniczną skrzynią biegów)  
Pedał sprzęgła służy do rozłączania napędu kół podczas rozruchu silnika, zatrzymywania samochodu lub zmiany biegu. Wciśnięcie pedału rozłącza sprzęgło.

#### ⚠ OSTRZEŻENIE

Podczas jazdy nie należy opierać stopy na pedale sprzęgła. Może to spowodować nadmierne zużycie tarczy sprzęgła, uszkodzenie sprzęgła lub nieoczekiwaną utratę możliwości hamowania silnikiem.

### Pedał hamulca zasadniczego (2)

Samochód ten jest wyposażony w hamulce tarczowe kół przednich oraz tylnych. Naciśnięcie pedału uruchamia zarówno hamulce przednie, jak i tylne.

Uruchomieniu hamulców niekiedy towarzyszy piskliwy dźwięk. Jest to normalne zjawisko spowodowane warunkami zewnętrznymi, takimi jak wilgoć, mróz, śnieg itp.

#### ⚠ OSTRZEŻENIE

Jeżeli piskliwy odgłos pracy hamulców jest nadmierny i występuje przy każdym hamowaniu, należy zlecić autoryzowanej stacji obsługi SUZUKI sprawdzenie hamulców.

#### ⚠ OSTRZEŻENIE

Nie należy nadużywać hamulców przez długotrwałe naciskanie pedału hamulca lub opieranie na nim stopy. Spowoduje to przegrzanie hamulców, mogące pociągnąć za sobą ich nieprzewidywalne działanie, wydłużenie drogi hamowania lub trwałe uszkodzenie układu hamulcowego.

### Pedał przyspieszania (3)

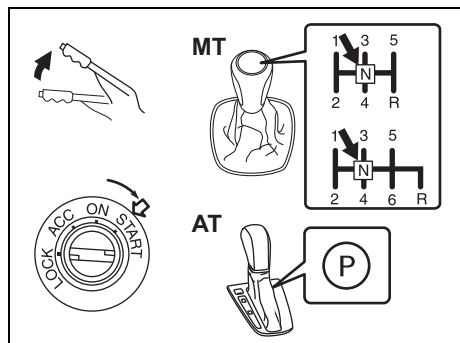
Pedał ten reguluje prędkość obrotową silnika. Wciśnięcie pedału przyspieszania zwiększa moc chwilową silnika oraz prędkość jazdy.

#### INFORMACJA:

*W samochodzie tym hamowanie ma charakter nadrzędny względem innych funkcji. Równoczesne naciśnięcie pedału przyspieszania i hamowania może powodować obniżenie mocy chwilowej silnika.*

### Uruchamianie i zatrzymywanie silnika (wersja bez elektronicznego kluczyka)

#### Uruchamianie silnika



83RM005

MT - Mechaniczna skrzynia biegów  
AT - Automatyka skrzyni biegów

- 1) Sprawdzić, czy hamulec postojowy jest uruchomiony z pełną siłą.
- 2) W celu ułatwienia rozruchu wyłączyć zbędne odbiorniki energii elektrycznej, takie jak światła czy klimatyzacja.
- 3) Wersje z mechaniczną skrzynią biegów: Ustawić dźwignię zmiany biegów w położeniu „N” (neutralne). Trzymać pedały sprzęgła i hamulca całkowicie wciśnięte.

Wersje z automatyczną skrzynią biegów: Ustawić dźwignię w położeniu „P” (parkowanie).

- 4) Nie naciskając pedału przyspieszenia włączyć rozrusznik, obracając wyłącznik zapłonu w położenie „START”. Gdy silnik zacznie pracować, puścić kluczyk.

#### UWAGA

- Wersje z automatyczną skrzynią biegów: Jeżeli zachodzi potrzeba rozruchu silnika w trakcie poruszania się pojazdu, należy ustawić dźwignię w położeniu „N”. Inaczej może dojść do uszkodzenia silnika i skrzyni biegów.
- W przypadku przytrzymania wyłącznika zapłonu w pozycji „START” dłużej niż 12 sekund, uruchamianie silnika zostanie wstrzymane w celu ochrony akumulatora kwasowo-ołowiowego i rozrusznika przed przeciążeniem. Należy wtedy cofnąć wyłącznik zapłonu do pozycji „LOCK” i przed ponowną próbą rozruchu odczekać co najmniej 30 sekund. Jeżeli mimo kilku prób silnik nadal nie zostanie uruchomiony, należy zwrócić się do autoryzowanej stacji obsługi SUZUKI. Z chwilą rozpoczęcia pracy przez silnik rozrusznik samoczynnie przerywa działanie.

>>

#### UWAGA

cd.

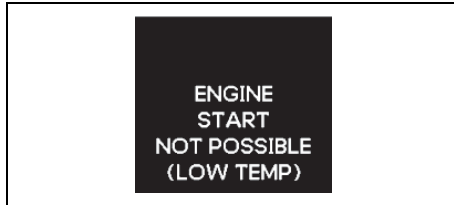
- Nie należy uruchamiać pojazdu przez pchanie, holowanie lub zjazd ze wzniesienia. Groziłoby to uszkodzeniem reaktora katalitycznego lub innych podzespołów.

#### INFORMACJA:

- Wersje z automatyczną skrzynią biegów: Wersje z automatyczną skrzynią biegów mają sprzężoną z położeniem jej dźwigni blokadę rozruchu. Silnik daje się uruchomić, gdy dźwignia skrzyni biegów jest w położeniu „P” lub „N”.
- Wersja z silnikiem K14D: W przypadku uruchomienia silnika przy temperaturze otoczenia poniżej  $-10^{\circ}\text{C}$ , z komory silnikowej może dobiegać cykliczny głośny dźwięk. Odgłos ten zaniknie wraz z rozgrzaniem silnika. Nie jest to objaw usterki.



### Uruchamianie silnika przy niskiej temperaturze otoczenia (wersja z silnikiem K14D)



83RM02050

Gdy temperatura akumulatora litowo-jonowego jest bardzo niska (poniżej około  $-35^{\circ}\text{C}$ ), uruchomienie silnika nie jest możliwe. W takiej sytuacji, po włączeniu zapłonu rozlega się sygnał akustyczny, a na wyświetlaczu informacyjnym pojawia się komunikat „ENGINE START NOT POSSIBLE (LOW TEMP)”. Ponadto zaświeci się lampka ostrzegawcza braku ładowania akumulatora i zacznie błyskać lampka kontrolna wyłączenia funkcji automatycznego wstrzymywania pracy silnika. Należy wtedy natychmiast wyłączyć silnik wybierając przyciskiem rozruchu stan „LOCK” (wyłączone zasilanie). Rozruch silnika będzie możliwy, gdy wzrośnie temperatura otoczenia i akumulator litowo-jonowy się rozgrzeje.

Jeżeli podczas jazdy temperatura akumulatora litowo-jonowego spadnie do bardzo niskiej wartości (poniżej około  $-35^{\circ}\text{C}$ ), w kabinie rozlegnie się sygnał akustyczny, zacznie błyskać lampka ostrzegawcza braku ładowania akumulatora i lampka kontrolna wyłączenia funkcji automatycznego wstrzymywania pracy silnika. Choć nie grozi to szybkim zgaśnięciem silnika, jednak ponieważ akumulator kwasowo-ołowiowy nie będzie ładowany, najlepiej zjechać w bezpieczne miejsce. Wyłączyć silnik wybierając przyciskiem rozruchu stan „LOCK” (wyłączone zasilanie).

Z ponownym uruchomieniem silnika wstrzymać się do czasu, aż wzrośnie temperatura otoczenia i akumulator litowo-jonowy się rozgrzeje.

#### INFORMACJA:

- *Gdy temperatura akumulatora litowo-jonowego jest bardzo niska (poniżej około  $-35^{\circ}\text{C}$ ), przed uruchomieniem silnika należy przy użyciu dostępnej na rynku nagrzewnicy postojowej rozgrzać kabinę i wraz z nią akumulator litowo-jonowy. Przy obsłudze nagrzewnicy postojowej należy kierować się wskazówkami podanymi w jej instrukcji obsługi.*
- *W warunkach bardzo niskiej temperatury otoczenia (poniżej około  $-35^{\circ}\text{C}$ ), samochód powinien być parkowany w garażu, aby nie doszło do znacznego oziębienia akumulatora litowo-jonowego.*

### Zatrzymywanie pracy silnika

#### ⚠ OSTRZEŻENIE

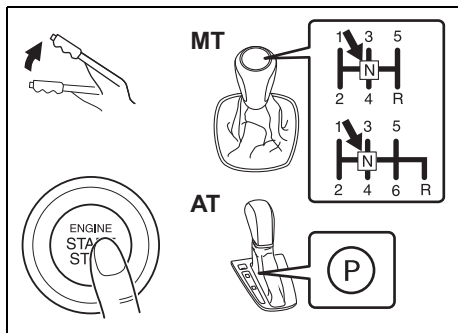
Poza sytuacjami awaryjnymi nie należy zatrzymywać silnika, gdy samochód jest w ruchu. Zatrzymanie silnika podczas jazdy spowoduje zablokowanie obrotu kierownicy, co uniemożliwi kierowanie. Grozi to spowodowaniem wypadku. Należy unikać zatrzymywania pracy silnika podczas jazdy.

#### UWAGA

- **Wersje z automatyczną skrzynią biegów:**  
Zatrzymanie pracy silnika podczas jazdy grozi uszkodzeniem automatycznej skrzyni biegów. Należy unikać zatrzymywania pracy silnika podczas jazdy.
- **Wersje wyposażone w turbosprężarkę:**  
Przed zatrzymaniem pracy silnika po jeździe pod górę lub z dużą prędkością należy pozostawić go na co najmniej jedną minutę na biegu jałowym (jeżeli nie jest to zabronione przepisami). Umożliwi to ostygnięcie turbosprężarki i oleju w silniku, chroniąc olej przed przedwczesnym zesterzeniem. Zestarały olej silnikowy spowoduje uszkodzenie łożysk turbosprężarki.

### Uruchamianie i zatrzymywanie silnika (wersja z elektronicznym kluczykiem)

#### Uruchamianie silnika



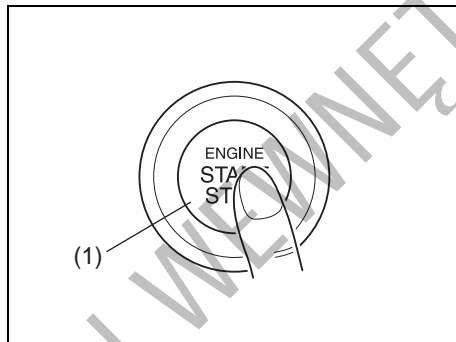
MT - Mechaniczna skrzynia biegów  
AT - Automatyka skrzynia biegów

- 1) Sprawdzić, czy hamulec postojowy jest uruchomiony z pełną siłą.
- 2) W celu ułatwienia rozruchu wyłączyć zbędne odbiorniki energii elektrycznej, takie jak światła czy klimatyzacja.
- 3) Wersje z mechaniczną skrzynią biegów: Ustawić dźwignię zmiany biegów w położeniu „N” (neutralne). Trzymać pedały sprzęgła i hamulca całkowicie wciśnięte.

Wersje z automatyczną skrzynią biegów:

Ustawić dźwignię w położeniu „P” (parkowanie). Trzymać pedał hamulca całkowicie wciśnięty.

- 4) Na wyświetlaczu informacyjnym w zespole wskaźników pojawi się komunikat „PUSH START SWITCH



- 5) Nie naciskając pedału przyspieszania nacisnąć przycisk rozruchu (1). Gdy silnik zostanie uruchomiony, rozrusznik samoczynnie się wyłączy.

- Nawet w przypadku niepomysłnej próby uruchomienia silnika, rozrusznik przerywa działanie w sposób samoczynny po około 12 sekundach. Należy wtedy przyciskiem rozruchu przełączyć w stan „LOCK” (wyłączone zasilanie), a następnie powtórzyć próbę rozruchu.

- W przypadku nieprawidłowego stanu układu, silnik nie zostanie automatycznie uruchomiony po naciśnięciu przycisku rozruchu. Jeżeli rozrusznik nie reaguje lub natychmiast przerywa działanie, można spróbować uruchomić silnik w opisany poniżej sposób.
  - a. Przyciskiem rozruchu wybrać stan „ON”.
  - b. Wykonać czynności od 1) do 3) powyższej procedury.
  - c. Przytrzymać wciśnięty przycisk rozruchu, aż silnik zacznie pracować. Zwolnić przycisk, gdy silnik zacznie pracować.

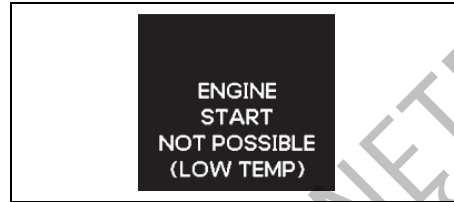
#### UWAGA

- **W razie niepowodzenia próby uruchomienia silnika należy przyciskiem rozruchu przełączyć w stan „LOCK” (wyłączone zasilanie) i przed powtórzeniem próby odczekać co najmniej 30 sekund w celu oszczędzenia akumulatora i rozrusznika. Jeżeli mimo kilku prób silnik nadal nie zostanie uruchomiony, należy zwrócić się do autoryzowanej stacji obsługi SUZUKI.**
- **Nie należy uruchamiać pojazdu przez pchanie, holowanie lub zjazd ze wzniesienia. Groziłoby to uszkodzeniem reaktora katalitycznego lub innych podzespołów.**

## INFORMACJA:

- Podczas uruchamiania silnika nie ma potrzeby przytrzymywania wciśniętego przycisku rozruchu.
- Wersje z mechaniczną skrzynią biegów: W wersji z mechaniczną skrzynią biegów silnik nie daje się uruchomić bez wciśnięcia pedału sprzęgła.
- Wersje z automatyczną skrzynią biegów: Wersje z automatyczną skrzynią biegów mają sprzężoną z położeniem jej dźwigni blokadę rozruchu. Silnik daje się uruchomić, gdy dźwignia skrzyni biegów jest w położeniu „P” lub „N”.
- Przy uruchamianiu silnika pomocne będą wskazówki pokazywane na wyświetlaczu informacyjnym. Szczegółowe informacje podane są pod hasłem „Wyświetlacz informacyjny” w rozdziale „PRZED ROZPOCZĘCIEM JAZDY”.
- Wersja z silnikiem K14D: W przypadku uruchomienia silnika przy temperaturze otoczenia poniżej  $-10^{\circ}\text{C}$ , z komory silnikowej może dobiegać cykliczny głośny dźwięk. Odgłos ten zaniknie wraz z rozgrzaniem silnika. Nie jest to objaw usterki.

## Uruchamianie silnika przy niskiej temperaturze otoczenia (wersja z silnikiem K14D)



Gdy temperatura akumulatora litowo-jonowego jest bardzo niska (poniżej około  $-35^{\circ}\text{C}$ ), uruchomienie silnika nie jest możliwe. W takiej sytuacji, po wybraniu przyciskiem rozruchu stanu „ON” rozlega się sygnał akustyczny, a na wyświetlaczu informacyjnym pojawia się komunikat „ENGINE START NOT POSSIBLE (LOW TEMP)”. Ponadto zaświeci się lampka ostrzegawcza braku ładowania akumulatora i zacznie błyskać lampka kontrolna wstrzymywania pracy silnika. Należy wtedy natychmiast wyłączyć silnik wybierając przyciskiem rozruchu stan „LOCK” (wyłączone zasilanie). Rozruch silnika będzie możliwy, gdy wzrośnie temperatura otoczenia i akumulator litowo-jonowy się rozgrzeje.

Jeżeli podczas jazdy temperatura akumulatora litowo-jonowego spadnie do bardzo niskiej wartości (poniżej około  $-35^{\circ}\text{C}$ ), w kabinie rozlegnie się sygnał akustyczny, zacznie błyskać lampka ostrzegawcza braku ładowania akumulatora i lampka kontrolna wyłączenia funkcji automatycznego wstrzymywania pracy silnika. Choć nie grozi to szybkim zgaśnięciem silnika, jednak ponieważ akumulator kwasowo-ołowiowy nie będzie ładowany, najlepiej zjechać w bezpieczne miejsce. Wyłączyć silnik wybierając przyciskiem rozruchu stan „LOCK” (wyłączone zasilanie).

Z ponownym uruchomieniem silnika wstrzymać się do czasu, aż wzrośnie temperatura otoczenia i akumulator litowo-jonowy się rozgrzeje.

## INFORMACJA:

- Gdy temperatura akumulatora litowo-jonowego jest bardzo niska (poniżej około  $-35^{\circ}\text{C}$ ), przed uruchomieniem silnika należy przy użyciu dostępnej na rynku nagrzewnicy postojowej rozgrzać kabinę i wraz z nią akumulator litowo-jonowy. Przy obsłudze nagrzewnicy postojowej należy kierować się wskazówkami podanymi w jej instrukcji obsługi.
- W warunkach bardzo niskiej temperatury otoczenia (poniżej około  $-35^{\circ}\text{C}$ ), samochód powinien być parkowany w garażu, aby nie doszło do znacznego oziębienia akumulatora litowo-jonowego.

### Zatrzymywanie pracy silnika

- Po zatrzymaniu samochodu nacisnąć przycisk rozruchu w celu przerwania pracy silnika.
- Uruchamianiu silnika po krótkiej chwili od jego nagłego zatrzymania lub bezpośrednio po pracy z wysokimi prędkościami obrotowymi może towarzyszyć odgłos stukania. Nie jest to objaw usterki. Przed wyłączeniem silnik powinien pozostać pewien czas na biegu jałowym.

### ▲ OSTRZEŻENIE

Poza sytuacjami awaryjnymi nie należy zatrzymywać silnika, gdy samochód jest w ruchu. Zatrzymanie silnika podczas jazdy spowoduje zablokowanie obrotu kierownicy, co uniemożliwi kierowanie. Grozi to spowodowaniem wypadku. Należy unikać zatrzymywania pracy silnika podczas jazdy.

### UWAGA

- Wersje z automatyczną skrzynią biegów: Zatrzymanie pracy silnika podczas jazdy grozi uszkodzeniem automatycznej skrzyni biegów. Należy unikać zatrzymywania pracy silnika podczas jazdy.

>>

### UWAGA

cd.

- Wersje wyposażone w turbosprężarkę:  
**Przed zatrzymaniem pracy silnika po jeździe pod górę lub z dużą prędkością należy pozostawić go na co najmniej jedną minutę na biegu jałowym (jeżeli nie jest to zabronione przepisami). Umożliwi to ostygnięcie turbosprężarki i oleju w silniku, chroniąc olej przed przedwczesnym zesterzeniem. Zestarzyły olej silnikowy spowoduje uszkodzenie łożysk turbosprężarki.**

### Zatrzymanie awaryjne

W sytuacji awaryjnej, gdy samochód jest w ruchu można zatrzymać silnik naciskając przycisk rozruchu co najmniej trzykrotnie lub przytrzymując go w pozycji wciśniętej przez ponad 2 sekundy.

### INFORMACJA:

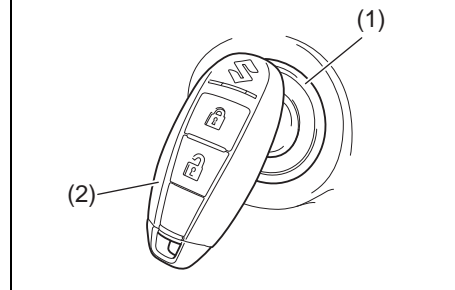
Poza sytuacjami awaryjnymi nie należy zatrzymywać silnika, gdy samochód jest w ruchu.

Gdy silnik nie pracuje, obracanie kierownicy i hamowanie wymaga zwiększonego wysiłku. Szczegółowy opis pod hasłem „Hamowanie” w tym rozdziale.

### Gdy błyska główna lampka ostrzegawcza i silnika nie można uruchomić

Elektroniczny kluczyk może pozostawać poza wewnętrznym obszarem detekcyjnym. Po umieszczeniu kluczyka przy sobie ponowić próbę. Jeżeli uruchomienie silnika nadal nie jest możliwe, przyczyną może być rozładowana bateria w kluczyku. Rozruchu silnika można dokonać w opisany poniżej sposób:

### PRZYKŁAD



58MST0302

- 1) Sprawdzić, czy hamulec postojowy jest uruchomiony z pełną siłą.
- 2) Wersje z mechaniczną skrzynią biegów: Ustawić dźwignię zmiany biegów w położeniu „N” (neutralne). Trzymać pedały sprzęgła i hamulca całkowicie wciśnięte.

Wersje z automatyczną skrzynią biegów:

Ustawić dźwignię zmiany biegów w położeniu „P” (parkowanie). Trzymać pedał hamulca całkowicie wciśnięty.

- 3) Na wyświetlaczu informacyjnym w zespole wskaźników pojawi się komunikat „PUSH START SWITCH”. Nacisnąć przycisk rozruchu (1).
- 4) W ciągu około 10 sekund zacznie błyskać główna lampka ostrzegawcza w zespole wskaźników. Przytknąć na około 2 sekundy elektroniczny kluczyk (2) częścią z przyciskiem zamykania do przycisku rozruchu.

### INFORMACJA:

- *Jeżeli mimo kilku prób zastosowania powyższego sposobu silnika nadal nie można uruchomić, przyczyna może być inna – np. rozładowany akumulator kwasowo-ołowiowy.* Należy zwrócić się do autoryzowanej stacji obsługi SUZUKI.
- *W trakcie błyskania głównej lampki ostrzegawczej, przez około 5 sekund świeci się lampka ostrzegawcza immobilizera / systemu elektronicznego kluczyka. Ponadto na wyświetlaczu informacyjnym w zespole wskaźników pojawi się odpowiedni komunikat. Szczegółowe informacje podane są pod hasłem „Wyświetlacz informacyjny” w rozdziale „PRZED ROZPOCZĘCIEM JAZDY”.*
- *Można zmienić ustawienie w taki sposób, aby w ramach ostrzeżenia o kluczyku elektronicznym poza zasięgiem detekcyjnym rozlegał się pojedynczy sygnał akustyczny w kabinie samochodu. Zmianę ustawienia można zlecić autoryzowanej stacji obsługi SUZUKI.*
- *Gdy bateria w elektronicznym kluczyku jest niemal całkowicie wyczerpana, po przełączeniu przyciskiem rozruchu w stan „ON” na wyświetlaczu informacyjnym ukaże się odpowiedni komunikat. Szczegóły dotyczące wymiany baterii podane są pod hasłem „Zdalne sterowanie centralnym zamkiem w kluczyku elektronicznym” w rozdziale „PRZED ROZPOCZĘCIEM JAZDY”.*

### Powrót do stanu „LOCK” (wyłączone zasilanie)

Automatyczna skrzynia biegów - Ze względów bezpieczeństwa, przełączenie przyciskiem rozruchu w stan „LOCK” (wyłączone zasilanie) jest możliwe tylko w przypadku, gdy dźwignia skrzyni biegów zostanie przestawiona w położenie „P” bez naciskania przycisku blokady dźwigni.

### INFORMACJA:

Gdy dźwignia automatycznej skrzyni biegów jest w położeniu innym niż „P”, przełączenie przyciskiem rozruchu w stan „LOCK” (wyłączone zasilanie) nie jest możliwe.

Niektóre przypadki stanu nieprawidłowego, jak na przykład usterka silnika, uniemożliwiają przełączenie przyciskiem rozruchu w stan „LOCK” (wyłączone zasilanie). W takiej sytuacji należy zlecić autoryzowanej stacji obsługi SUZUKI sprawdzenie samochodu, uprzednio wykonując następujące czynności:

- Zamknąć i zablokować drzwi, zabezpieczając samochód przed kradzieżą. (Nie można w tym celu użyć przycisków w drzwiach ani przycisków zdalnego sterowania w elektronicznym kluczyku, ponieważ w takiej sytuacji nie działają.)
- Odłączyć przewód ujemny od bieguna akumulatora, aby ograniczyć jego rozładowanie.

### Sygnalizacja akustyczna nie włączonego stanu „LOCK” (wyłączone zasilanie)

W przypadku otwarcia drzwi kierowcy, gdy przyciskiem rozruchu nie został wybrany stan „LOCK” (wyłączone zasilanie), rozlega się ostrzegawczy sygnał akustyczny.

- W przypadku otwarcia drzwi kierowcy po przełączeniu przyciskiem rozruchu w stan „ACC”, w kabinie rozlega się przerywany sygnał akustyczny.
- Po dwukrotnym naciśnięciu przycisku rozruchu i przełączeniu w ten sposób w stan „LOCK” (wyłączone zasilanie), sygnalizacja akustyczna zostaje przerwana.

### INFORMACJA:

Wysiadając z samochodu należy pamiętać o przełączeniu przyciskiem rozruchu w stan „LOCK” (wyłączone zasilanie) i zablokowaniu drzwi. Jeżeli przyciskiem rozruchu nie zostanie wybrany stan „LOCK” (wyłączone zasilanie), do zablokowania drzwi nie można użyć ani przycisków w drzwiach, ani przycisków zdalnego sterowania w elektronicznym kluczyku.

### Sygnalizacja ostrzegawcza nie uruchomionej blokady kierownicy

Jeżeli mimo przełączenia przyciskiem rozruchu w stan „LOCK” (wyłączone zasilanie) nie zostanie uruchomiona blokada kierownicy z powodu jej usterki, po otwarciu lub zamknięciu którychkolwiek drzwi (łącznie z drzwiami bagażnika) wewnątrz kabiny rozlegnie się ostrzegawczy sygnał akustyczny, składający się z krótkich

impulsów dźwiękowych. W takiej sytuacji należy zlecić autoryzowanej stacji obsługi SUZUKI sprawdzenie samochodu.

### Filtr cząstek stałych w układzie wydechowym (filtr GPF) (wersja z silnikiem K14C oraz K14D)

Filtr cząstek stałych w układzie wydechowym (filtr GPF) wychwytuje sadze ze spalin silnikowych, co w zależności od warunków jazdy może prowadzić do jego całkowitego zapełnienia. Drożność filtra jest przywracana w procesie jego automatycznej regeneracji, w którym w trakcie jazdy lub na biegu jałowym zgromadzone w nim cząstki sadzy ulegają spaleni w wyniku podwyższenia temperatury spalin.

Proces ten uruchamiany jest samoczynnie, gdy zgromadzona ilość sadzy osiągnie określony poziom, by w ten sposób wyeliminować ryzyko utraty drożności filtra. Powoduje to zwiększoną głośność pracy silnika i/lub wzrost temperatury spalin na skutek wypalania cząstek sadzy.

### ⚠ PRZESTROGA

**Podczas pracy silnika nie należy pozostawać w pobliżu układu wydechowego. W razie trwającego procesu regeneracji filtra cząstek stałych temperatura spalin jest szczególnie wysoka.**

### Lampka ostrzegawcza filtra cząstek stałych



64J244

Jeżeli lampka ostrzegawcza filtra cząstek stałych zaświeci się podczas jazdy, sygnalizuje niemal całkowite jego zapełnienie. Powoduje to konieczność uruchomienia procesu regeneracji filtra. Aby lampka ostrzegawcza zgasła, samochód musi pozostać w ruchu aż do zakończenia procesu regeneracji filtra.

Zwykle trwa to około 25 minut.

Optymalne warunki dla procesu regeneracji zapewnia jazda z prędkością co najmniej 50 km/h lub utrzymywanie prędkości obrotowej silnika powyżej 2000 obr/min.

Należy przy tym zachować ostrożność i dostosować się do obowiązujących ograniczeń prędkości oraz warunków drogowych.

Gdy lampka ostrzegawcza zgaśnie, regeneracja filtra cząstek stałych została zakończona.

**UWAGA**

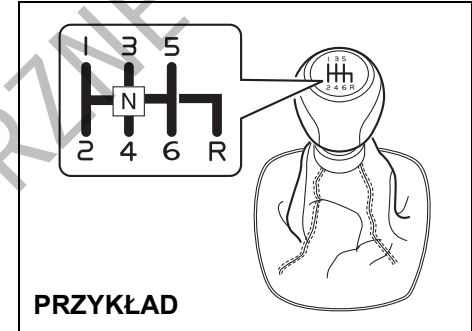
Gdy zaświeci się lampka ostrzegawcza filtra cząstek stałych, należy dokonać jego wymuszonej regeneracji. Zaniechanie tej operacji może doprowadzić do poważniejszej awarii samochodu.

**Używanie skrzyni biegów**

**⚠ OSTRZEŻENIE**

Na dźwigni skrzyni biegów nie należy zawieszать żadnych przedmiotów ani nie należy traktować jej jako podparcia dla dłoni. Nieprzestrzeżenie tego zalecenia grozi nieprawidłowym zadziałaniem dźwigni i awarią jej mechanizmu, co może być przyczyną wypadku.

**Wersja z sześciostopniową skrzynią biegów**

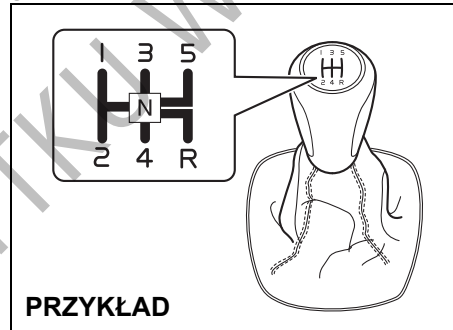


**PRZYKŁAD**

61MS2A004

**Mechaniczna skrzynia biegów**

**Wersja z pięciostopniową skrzynią biegów**



**PRZYKŁAD**

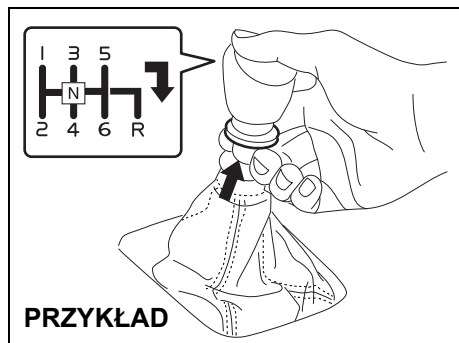
79MH0303

**Ruszanie z miejsca**

Aby ruszyć, należy wcisnąć do końca pedał sprzęgła i włączyć pierwszy bieg. Następnie zwolnić hamulec postojowy i stopniowo zwalniać sprzęgło. Gdy nastąpi zmiana odgłosu pracy silnika, powoli wciśnięć pedał przyspieszania, jednocześnie nadal stopniowo zwalniając sprzęgło.

**Zmiana biegów**

Wszystkie biegi do przodu są synchronizowane, co umożliwia łatwe i ciche przełączanie. Przed zmianą biegu należy całkowicie wcisnąć pedał sprzęgła (do podłogi). Należy utrzymywać prędkość obrotową silnika poniżej czerwonego zakresu na tarczy obrotomierza.



61MS2A005

Bieg wsteczny (wersja z sześciostopniową skrzynią biegów): pociągając pierścień do góry, przestawić dźwignię w prawo, do pozycji biegu wstecznego.

## Maksymalne dopuszczalne prędkości jazdy przy redukcji biegu

### Wersja z silnikiem M16A

Redukcja biegu	km/h
2. na 1.	25
3. na 2.	90
4. na 3.	140
5. na 4.	195*

### Wersja z silnikiem K14C

Redukcja biegu	km/h
2. na 1.	20
3. na 2.	85
4. na 3.	130
5. na 4.	175*
6. na 5.	210*

### Wersja z silnikiem K14D

Redukcja biegu	km/h
2. na 1.	20
3. na 2.	90
4. na 3.	145
5. na 4.	200*
6. na 5.	240*

*\*INFORMACJA:*

*W zależności od sytuacji drogowej i/lub stanu technicznego samochodu, uzyskanie maksymalnej dopuszczalnej prędkości może nie być możliwe.*

### UWAGA

Przy redukcji biegu prędkość jazdy nie może przekraczać dopuszczalnej wartości dla niższego biegu, ponieważ groziłoby to poważnym uszkodzeniem silnika oraz skrzyni biegów.

### ▲ OSTRZEŻENIE

- Przed zjazdem z długiego lub stromego wzniesienia należy odpowiednio zmniejszyć prędkość i zredukować bieg. Niższy bieg ułatwi hamowanie silnikiem. Należy unikać jazdy z wciśniętym pedałem hamulca, ponieważ może to doprowadzić do przegrzania i awarii hamulców.
- Przed redukcją biegu na śliskiej nawierzchni należy odpowiednio zmniejszyć prędkość. Zbyt gwałtowna zmiana prędkości obrotowej silnika może spowodować poślizg i utratę panowania nad pojazdem.

### UWAGA

Przed włączeniem wstecznego biegu samochód musi zostać zatrzymany.

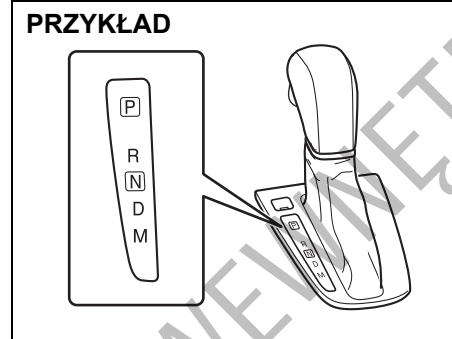


## UWAGA

- Pedalu sprzęgła nie należy używać jako oparcia dla stopy podczas jazdy, ani do utrzymania pojazdu w spoczynku na stoku, ponieważ może to doprowadzić do uszkodzenia sprzęgła. Zmieniając bieg należy pedał sprzęgła wciskać całkowicie.
- Podczas zmiany biegów lub ruszania z miejsca nie należy nadmiernie podwyższać prędkości obrotowej silnika. Zbyt wysoka prędkość obrotowa uniemożliwia płynną jazdę oraz negatywnie wpływa na trwałość silnika.

## 6-stopniowa automatyczna skrzynia biegów

### Dźwignia sterująca skrzyni biegów



71LS10302

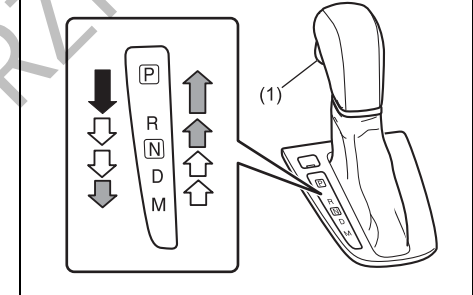
Mechanizm blokady dźwigni uniemożliwia jej przestawienie z pozycji „P”, jeżeli wyłącznik zapłonu nie jest w pozycji „ON” lub przyciskiem rozruchu nie jest wybrany stan „ON” i nie jest naciśnięty pedał hamulca zasadniczego.

### **⚠ OSTRZEŻENIE**

Aby uniknąć nieoczekiwanego ruszenia pojazdu, przed przełączeniem z zakresu „P” (parkowanie) lub „N” (neutralny) na którykolwiek z zakresów jazdy do przodu lub do tyłu należy zawsze nacisnąć pedał hamulca.

Dźwignia skrzyni biegów ma dodatkowe zabezpieczenia przed przypadkowym przestawieniem. Przesławianie dźwigni:

### PRZYKŁAD



71LS10303

### (1) Przycisk blokady dźwigni

↓	Z wciśniętym przyciskiem blokady (1) i naciśniętym pedałem hamulca.
↑ ↓	Z wciśniętym przyciskiem blokady (1).
↑ ↓	Bez wciśnięcia przycisku blokady (1).

### INFORMACJA:

- *Za wyjątkiem przełączania z „P” na „R”, z „D” na „M”, z „N” na „R” i z „R” na „P”, dźwignię należy przestawiać bez wciśnięcia przycisku blokady (1). W przypadku wciśnięcia przycisku blokady (1) przy każdym przestawianiu dźwigni, można przez pomyłkę przełączyć na „P”, „R” lub „M”.*
- *Uderzanie kolanem w dźwignię skrzyni biegów podczas jazdy grozi jej przypadkowym przestawieniem.*

Poszczególnych położzeń dźwigni należy używać w następujący sposób:

### **P (położenie parkowania)**

Położenie to służy do zablokowania skrzyni biegów po zaparkowaniu pojazdu lub podczas rozruchu silnika. Położenie „P” należy wybierać tylko wtedy, gdy samochód jest zatrzymany.

### **R (bieg wsteczny)**

Położenie to służy do cofania pojazdu. Przed włączeniem biegu wstecznego samochód musi zostać zatrzymany.

### **UWAGA**

**Nie przestawiać dźwigni w położenie „R”, gdy samochód porusza się do przodu, ponieważ grozi to uszkodzeniem skrzyni biegów. Gdy prędkość jazdy przekracza 11 km/h, przestawienie dźwigni w położenie „R” nie spowoduje włączenia biegu wstecznego.**

### **N (zakres neutralny)**

Położenia tego należy używać do rozruchu silnika w przypadku jego zgaśnięcia podczas jazdy. W zakresie „N” po wciśnięciu pedału hamulca można także unieruchomić pojazd podczas pracy silnika na biegu jałowym.

### **D (jazda)**

Położenie to służy do normalnej jazdy.

Gdy dźwignia jest w położeniu „D”, można korzystać z funkcji automatycznej redukcji biegu, poprzez silniejsze wciśnięcie pedału przyspieszania. Im wyższa jest prędkość jazdy, tym głębiej trzeba wcisnąć pedał w celu redukcji biegu.

### **M (tryb ręcznej zmiany przełożeń)**

Położenie to umożliwia jazdę w trybie ręcznej zmiany biegów.

Wskazówki dotyczące korzystania z tego trybu podane są pod hasłem „Tryb ręcznej zmiany przełożeń” w dalszej części tego rozdziału.

### **▲ PRZESTROGA**

**W wersji z systemem elektronicznego kluczyka, w przypadku zbyt słabego wciśnięcia przycisku rozruchu silnik może nie zostać uruchomiony. Przystawienie dźwigni skrzyni biegów w położenie „R” lub „D” przy niepracującym silniku nie spowoduje, że samochód ruszy. Próba poruszenia samochodu w powyższych warunkach może spowodować jego niekontrolowane przemieszczenie się, np. na pochyłości. Może to doprowadzić do wypadku. Przy uruchamianiu silnika należy odpowiednio mocno nacisnąć przycisk rozruchu. W celu potwierdzenia, że silnik zaczął pracować, należy wsłuchać się w jego odgłos lub spojrzeć na lampki kontrolne i ostrzegawcze.**

**UWAGA**

Należy pamiętać o następujących środkach ostrożności, zabezpieczających automatyczną skrzynię biegów przed uszkodzeniem:

- Przed włączeniem zakresu „P” lub „R” pojazd musi być zatrzymany.
- Nie należy przełączać z „P” lub „N” na „R”, „D” lub „M”, gdy prędkość obrotowa silnika jest wyższa niż dla biegu jałowego.
- Nie należy nadmiernie zwiększać prędkości obrotowej silnika, gdy skrzynia biegów jest w jednym z położen jazdy („R”, „D” lub „M”) i przednie koła są nieruchome.
- Nie należy używać pedału przyspieszenia do utrzymania pojazdu w spoczynku na pochyłości. Do tego celu służy hamulce.

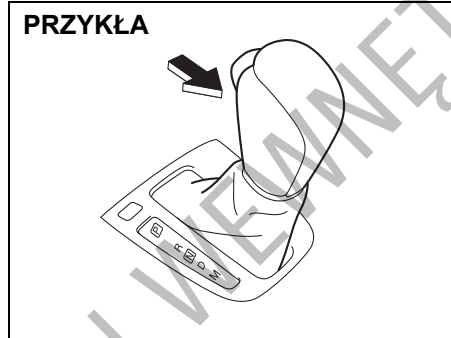
**INFORMACJA:**

W przypadku przestawienia dźwigni skrzyni biegów w położenie „P” i wyłączenia silnika przed uruchomieniem hamulca postojowego, po ponownym rozruchu silnika mogą wystąpić trudności z przestawianiem dźwigni z położenia „P” lub może pojawić się nietypowy odgłos bądź szarpnięcie. Nie sygnalizuje to jednak nieprawidłowości.

**Tryb ręcznej zmiany przełożeń**

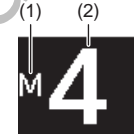
Automatyczna skrzynia biegów realizuje zmianę przełożeń w sposób automatyczny. W trybie ręcznego sterowania przełożenia można zmieniać podobnie jak w przypadku mechanicznej skrzyni biegów. Przesławienie dźwigni z położenia „D” w „M” przełącza na ręczną zmianę przełożeń.

**PRZYKŁA**



71LS10304

**PRZYKŁAD**



83RM30020

- (1) Wskaźnik trybu ręcznej zmiany przełożeń
- (2) Bieg

Na wyświetlaczu informacyjnym pokazywany jest wskaźnik trybu ręcznej zmiany przełożeń (1) oraz aktualnie wybrany bieg (2).

**INFORMACJA:**

- W momencie przestawienia dźwigni w położenie „M” pokazywany jest bieg, który był wybrany w sposób automatyczny, gdy dźwignia pozostawała w położeniu „D”.
- Za pomocą wychylnego przełącznika przy kierownicy można chwilowo przełączyć w tryb ręcznego sterowania, gdy dźwignia skrzyni biegów pozostaje w położeniu „D”.

### Ręczna zmiana przełożeń

W zależności od prędkości jazdy, można wybierać biegi od 1 do 6.

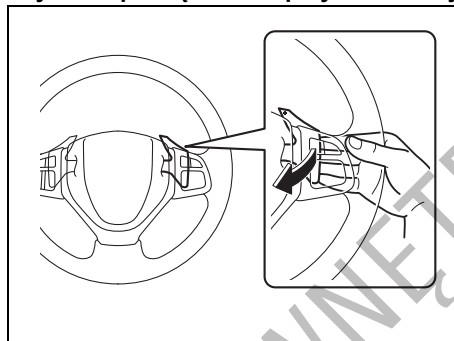
#### INFORMACJA:

- Gdy prędkość obrotowa silnika nadmiernie wzrośnie, nastąpi samoczynne przełączenie na wyższy bieg, aby nie dopuścić do uszkodzenia silnika i skrzyni biegów.
- W miarę obniżania prędkości jazdy następuje automatyczne przełączanie na niższe biegi, a w momencie zatrzymania samochodu pozostanie włączony bieg pierwszy, bez konieczności poruszania dźwignią.
- Wciśnięcie pedału przyspieszania na określoną głębokość powoduje automatyczną redukcję biegu, nawet w trybie ręcznej zmiany przełożeń.

#### INFORMACJA:

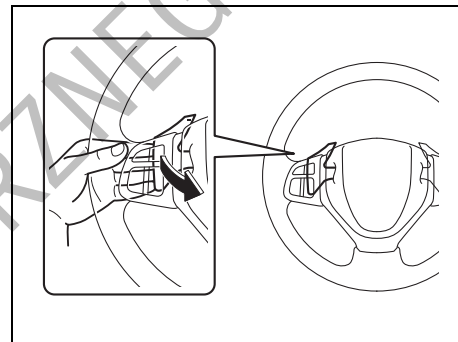
Niekiedy mimo odpowiedniego poruszenia dźwignią skrzyni biegów, zmiana biegu może nie nastąpić i w to miejsce rozlegnie się sygnał akustyczny. Ma to na celu utrzymanie dobrych właściwości jezdnych i ochronę mechanizmów skrzyni biegów.

### Używanie przełączników przy kierownicy



71LS10306

W celu przełączenia na wyższy bieg, należy pociągnąć do siebie przełącznik „+” po prawej stronie kierownicy. Zwolnienie przełącznika powoduje jego samoczynny powrót w położenie spoczynkowe.



71LS10307

W celu przełączenia na wyższy bieg, należy pociągnąć do siebie przełącznik „-” po lewej stronie kierownicy. Zwolnienie przełącznika powoduje jego samoczynny powrót w położenie spoczynkowe.

#### INFORMACJA:

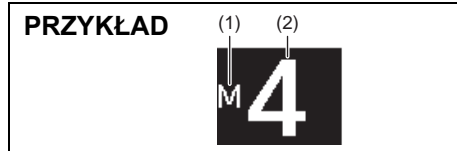
- W celu przełączenia na kolejny bieg, należy zwolnić przełącznik i ponownie go pociągnąć. Przytrzymanie wychylnego przełącznika nie powoduje sukcesywnej zmiany biegów.
- W przypadku równoczesnego wychylenia przełączników „+” i „-”, zmiana biegu może nie nastąpić.

## Przerywanie trybu ręcznej zmiany przełożeń

W celu przerwania trybu ręcznej zmiany przełożeń, należy dźwignię skrzyni biegów przestawić z położenia „M” w położenie „D”.

## Chwilowe przełączenie na ręczną zmianę przełożeń

Podczas jazdy z dźwignią skrzyni biegów w położeniu „D”, pociągnąć do siebie wychylny przełącznik przy kierownicy. Na wyświetlaczu informacyjnym zostanie pokazany wskaźnik trybu ręcznej zmiany przełożeń (1) oraz aktualnie wybrany bieg (2).



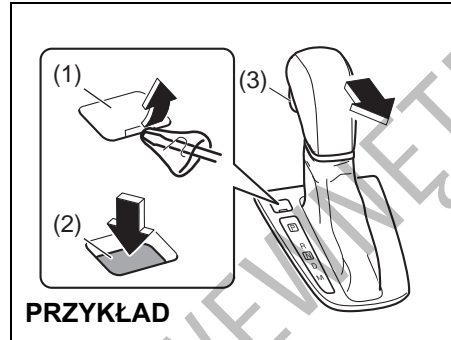
83RM30020

- (1) Wskaźnik trybu ręcznej zmiany przełożeń
- (2) Bieg

W następujących sytuacjach nastąpi anulowanie trybu ręcznej zmiany przełożeń:

- W przypadku przytrzymania wciśniętego pedału przyspieszania przez określony czas bez zmiany biegów.
- Gdy prędkość samochodu spadnie do niewielkiej wartości.

## Gdy nie można przestawić dźwigni automatycznej skrzyni biegów z położenia „P”



83RM30190

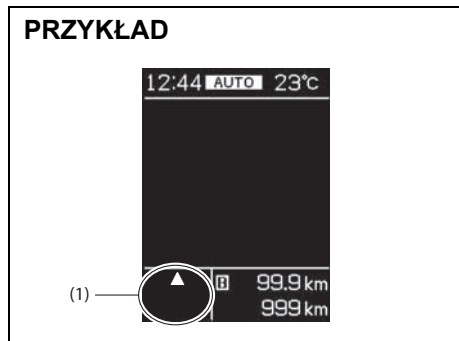
Automatyczna skrzynia biegów wyposażona jest w elektrycznie sterowaną blokadę pozycji parkowania. W razie rozładowania akumulatora lub innej usterki elektrycznej może nie być możliwe przestawienie dźwigni skrzyni biegów z położenia „P” w zwykły sposób. Jeżeli mimo uruchomienia silnika z użyciem obcego źródła prądu blokada ta nie zostaje zwolniona, należy wykonać niżej opisane czynności.

- 1) Uruchomić z pełną siłą hamulec postojowy.
- 2) Wyłączyć silnik, jeżeli został uruchomiony.
- 3) Ustawić wyłącznik zapłonu w pozycji „ON” lub „ACC” lub przyciskiem rozruszchu wybrać stan „ON” lub „ACC”.
- 4) Posługując się płaskim śrubokrętem zabezpieczonym miękką szmatką podważyć i zdjąć pokrywę (1) jak pokazano na rysunku.
- 5) Wcisnąc przycisk kasowania blokady (2) kluczykiem lub trzpieniem z płaską końcówką, nacisnąć przycisk blokady (3) i przestawić dźwignię skrzyni biegów w żądane położenie.

Powyższa procedura postępowania dotyczy wyłącznie sytuacji awaryjnych. W przypadku powtarzania się takiej sytuacji lub gdy wykonanie powyższych czynności nie przynosi spodziewanego efektu, należy zwrócić się do autoryzowanej stacji obsługi SUZUKI.

### Wskaźnik biegu

#### PRZYKŁAD



83RM092

#### (1) Wskaźnik biegu

Wskaźnik biegu widoczny jest na wyświetlaczu informacyjnym przy włączonym zapłonie w wyszczególnionych poniżej sytuacjach.

- W wersji z mechaniczną skrzynią biegów – gdy dźwignia skrzyni biegów jest w położeniu innym niż „N” (neutralne).
- W wersji z automatyczną skrzynią biegów – w trybie ręcznej zmiany przełożeń.
- W wersji z automatyczną kontrolą prędkości jazdy – gdy układ ten nie jest włączony.

Elektroniczny układ sterujący monitoruje warunki jazdy (m.in. prędkość jazdy i prędkość obrotową silnika) i na tej podstawie podpowiada na wyświetlaczu, który bieg jest w danej sytuacji najbardziej odpowiedni.

#### Wersja z mechaniczną skrzynią biegów

Jeżeli podczas jazdy wyświetlona zostanie strzałka skierowana do GÓRY lub do DOŁU, zalecane jest przełączenie na wyższy lub niższy bieg. Będzie to optymalne przełożenie w aktualnych warunkach jazdy, pozwalające uniknąć nadmiernej prędkości obrotowej silnika i ograniczyć jego obciążenie, a także obniżyć zużycie paliwa.

#### Wersja z automatyczną skrzynią biegów (w trybie ręcznej zmiany przełożeń)

Jeżeli podczas jazdy wyświetlona zostanie strzałka skierowana do GÓRY, zalecane jest przełączenie na wyższy bieg, aż strzałka zniknie. Będzie to optymalne przełożenie w aktualnych warunkach jazdy, pozwalające uniknąć nadmiernej prędkości obrotowej silnika i ograniczyć jego obciążenie, a także obniżyć zużycie paliwa.

W przypadku silnika K14C z automatyczną skrzynią biegów, jeżeli podczas jazdy wyświetlona zostanie strzałka skierowana do DOŁU, zalecane jest przełączenie na niższy bieg, aż strzałka zniknie. Będzie to optymalne przełożenie w aktualnych warunkach jazdy, pozwalające uniknąć nadmiernej prędkości obrotowej silnika i

ograniczyć jego obciążenie, a także obniżyć zużycie paliwa.

Szczegółowe informacje o postępowaniu się skrzynią biegów podane są pod hasłem „Używanie skrzyni biegów” w tym rozdziale.

#### ⚠ OSTRZEŻENIE

**Wskaźnik biegu podpowiada optymalne przełożenie dla aktualnych warunków jazdy, jednak nie zwalnia kierowcy z konieczności zachowania należytej ostrożności podczas prowadzenia samochodu i zmiany biegu. Ze względów bezpieczeństwa należy do niezbędnego minimum ograniczać obserwację wskaźnika biegu, kontrolować sytuację na drodze i zmieniać bieg w miarę potrzeby.**



**INFORMACJA:**

- W przypadku mechanicznej skrzyni biegów wskaźnik biegu nie jest wyświetlany, gdy dźwignia jest w położeniu „N” (neutralnym).
- W wersji z mechaniczną skrzynią biegów naciśnięcie sprzęgła podczas wyświetlenia pionowej strzałki powoduje jej zniknięcie.
- W warunkach normalnej jazdy, zmniejszenie nacisku na pedał przyspieszenia, gdy widoczna jest strzałka skierowana do GÓRY lub do DOŁU, powoduje jej zniknięcie.  
W wersji wyposażonej w układ adaptacyjnej kontroli prędkości jazdy, gdy funkcja ta jest uruchomiona, w zależności od warunków jazdy na wyświetlaczu może być stale widoczna strzałka skierowana do GÓRY lub do DOŁU (mechaniczna skrzynia biegów), strzałka skierowana do GÓRY (automatyczna skrzynia biegów w trybie ręcznej zmiany przełożeń) bądź strzałka skierowana do DOŁU (automatyczna skrzynia biegów w wersji z sinikiem K14C w trybie ręcznej zmiany przełożeń). Oznacza to, że pokazywany bieg jest optymalny dla aktualnej prędkości jazdy.
- Wyświetlenie wskazania do zmiany biegu może nie następować przy tej samej prędkości samochodu i prędkości obrotowej silnika, ponieważ wpływ na to mają również stan samochodu i warunki jazdy.
- W trakcie działania któregośkolwiek z elektronicznie sterowanych układów interwencyjnych, np. układu reagowania przedkolidyjnego lub układu antypoślizgowego ESP®, wskaźnik biegu chwilowo nie jest widoczny.


## UŻYTKOWANIE POJAZDU

### Przykładowe wskazania wskaźnika biegu


#### Mechaniczna skrzynia biegów

Wskazanie	Opis
	Wybrany zbyt niski bieg w stosunku do prędkości jazdy lub prędkości obrotowej silnika. Zalecana jest zmiana biegu na wyższy. <ul style="list-style-type: none"><li>• W tym przypadku zalecane jest przełączenie na wyższy bieg.</li></ul>
	Wybrany zbyt wysoki bieg w stosunku do prędkości jazdy lub prędkości obrotowej silnika. Zalecana jest zmiana biegu na niższy. <ul style="list-style-type: none"><li>• W tym przypadku zalecane jest zredukowanie biegu.</li></ul>

#### Automatyczna skrzynia biegów (w trybie ręcznej zmiany przełożeń)

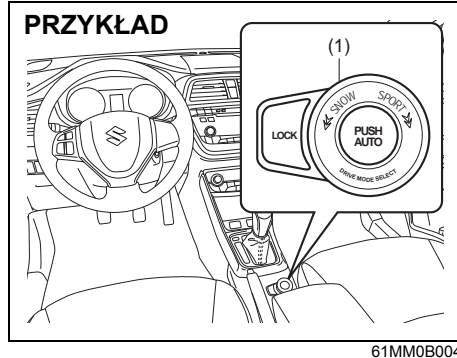
Wskazanie	Opis
	Wybrany zbyt niski bieg w stosunku do prędkości jazdy lub prędkości obrotowej silnika. Zalecana jest zmiana biegu na wyższy. <ul style="list-style-type: none"><li>• W tym przypadku zalecane jest przełączenie na bieg 3.</li></ul>

#### Automatyczna skrzynia biegów w wersji z sinikiem K14C (w trybie ręcznej zmiany przełożeń)

Wskazanie	Opis
	Wybrany zbyt wysoki bieg w stosunku do prędkości jazdy lub prędkości obrotowej silnika. Zalecana jest zmiana biegu na niższy. <ul style="list-style-type: none"><li>• W tym przypadku zalecane jest zredukowanie na bieg 1.</li></ul>



## Czterozakresowy napęd wszystkich kół (w niektórych wersjach)



(1) Przełącznik trybu jazdy

Czterozakresowy układ przeniesienia napędu na obie osie jezdne pozwala za pomocą przełącznika trybu jazdy wybrać sposób działania układu odpowiedni dla określonych warunków.

### Tryby jazdy

#### AUTO

Tryb ten ukierunkowany jest na minimalizację zużycia paliwa w typowych warunkach jazdy. W razie wykrycia utraty przyczepności kół napędowych, następuje

samoczynne przełączenie na napęd obu osi jezdnych.

#### SPORT

Tryb ten jest przystosowany do jazdy sportowej. Sposób rozdziału momentu obrotowego przekazywanego na koła sprzyja sprawności pokonywania zakrętów.

- W przypadku automatycznej skrzyni biegów, w trybie tym utrzymywana jest podwyższona prędkość obrotowa silnika przy małym i średnim otwarciu przepustnicy, zapewniając dobrą dynamikę.

#### SNOW

Odpowiedni na nawierzchnie pokryte śniegiem, nieutwardzone lub z innych względów śliskie. Na śliskich nawierzchniach ułatwia utrzymanie przyczepności podczas przyspieszania oraz zachowanie stateczności na zakrętach.

#### LOCK

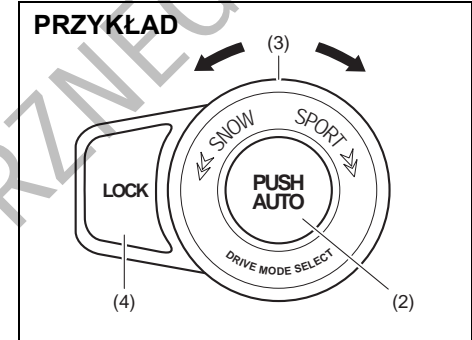
Do uwalniania samochodu, który ugrzązł w śniegu, błocie lub piachu.

### Posługiwanie się przełącznikiem trybu jazdy

Z przełącznika trybu jazdy należy korzystać zgodnie z odpowiednimi wskazówkami podanymi poniżej.

#### Kiedy przełącznik trybu jazdy działa

Przełącznik trybu jazdy działa, gdy wyłącznik zapłonu jest w pozycji „ON” lub przyciskiem rozruchu wybrany jest stan „ON”.



#### Przełączanie na tryb AUTO

Nacisnąć przycisk „PUSH AUTO” (2) przełącznika trybu jazdy.

#### Przełączanie na tryb SPORT

Obrócić pokrętkę (3) przełącznika trybu jazdy w prawo do pozycji „SPORT”.

#### Przełączanie na tryb SNOW

Obrócić pokrętkę (3) przełącznika trybu jazdy w lewo do pozycji „SNOW”.

#### Przełączanie na tryb LOCK

Gdy prędkość jazdy nie przekracza 60 km/h i wybrany jest tryb SNOW, nacisnąć przycisk „LOCK” (4) przełącznika trybu jazdy.

#### INFORMACJA:

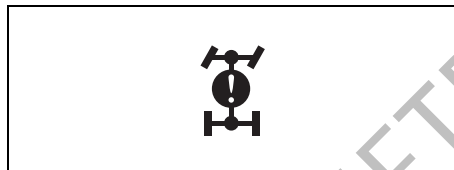
*Gdy prędkość jazdy w trybie LOCK przekroczy wartość około 60 km/h, nastąpi automatyczne przełączenie na tryb SNOW. Powrót do trybu LOCK nie nastąpi już w sposób samoczynny, nawet po zmniejszeniu prę-*

kości jazdy. Tryb LOCK należy włączać stosownie do warunków jazdy.

### INFORMACJA:

- Na wyświetlaczu informacyjnym pokazywana jest informacja o aktualnie wybranym trybie jazdy.
- Po obróceniu wyłącznika zapłonu do pozycji „ON” lub wybraniu przyciskiem rozruchu stanu „ON” zostaje automatycznie włączony tryb AUTO.
- Przełącznika trybu jazdy można używać zarówno podczas jazdy, jak i na postoju.
- Podczas operowania przełącznikiem trybu jazdy przednie koła powinny być ustawione prosto.
- Podczas skręcania, przyspieszania bądź zwalniania użycie przełącznika trybu jazdy, obrócenie wyłącznika zapłonu do pozycji „ACC” lub „LOCK” bądź wybranie przyciskiem rozruchu stanu „ACC” lub „LOCK” może spowodować szarpnięcie, które nie jest objawem awarii.
- W przypadku eksploatacji samochodu w warunkach powodujących wirowanie kół w miejscu, np. na nieutwardzonym piaszczystym podłożu lub przy przejeździe przez wodę, bądź gdy koła chwilowo tracą kontakt z nawierzchnią, powstaje znaczna różnica prędkości obrotowych przedniej i tylnej osi jezdnej. Przedłużanie takiej sytuacji powoduje wzrost temperatury oleju w układzie przeniesienia napędu.  
O stanie tym informuje błyskająca lampka ostrzegawcza napędu na

wszystkie koła. Równocześnie na wyświetlaczu informacyjnym pojawia się następujący komunikat: „AWD SYSTEM HIGH TEMP AWD IS OFF”.



57L30042

Gdy błyska lampka ostrzegawcza napędu na wszystkie koła, należy zatrzymać samochód w bezpiecznym miejscu i pozostawić silnik pracujący na biegu jałowym. Po niedługim czasie układ odzyska pełną sprawność i lampka ostrzegawcza zgaśnie.

### UWAGA

- Należy pamiętać, że napęd na 4 koła nie czyni z tego samochodu pojazdu terenowego. Należy przestrzegać następujących zaleceń:
  - Nie pokonywać przeszkód wodnych, np. brodu rzeki.
  - Nie jeździć zbyt długo w miejscach, w których przednie koła łatwo tracą przyczepność do nawierzchni – np. po piachu czy błocie.
  - Gdy koło chwilowo traci kontakt z podłożem, nie dopuszczać do jego nadmiernego rozpędzenia.

>>

### UWAGA

cd.

- Zaświecenie się lub błyskanie lampki ostrzegawczej napędu na wszystkie koła podczas jazdy może oznaczać nieprawidłowość związaną z czterozakresowym układem przeniesienia napędu na obie osie jezdne. Należy zlecić autoryzowanej stacji obsługi SUZUKI sprawdzenie tego układu.





### UWAGA





Nierównomierne zużycie opon może być przyczyną nieprawidłowego funkcjonowania układu przeniesienia napędu na obie osie jezdne. Koła samochodu należy regularnie zamieniać miejscami, zgodnie z harmonogramem obsługi okresowej samochodu. Wskazówki podane są pod hasłami „Opony” oraz „Plan obsługi okresowej” w rozdziale „PRZEGLĄDY I OBSŁUGA OKRESOWA”.





### Komunikaty na wyświetlaczu

Na wyświetlaczu informacyjnym pokazywane są komunikaty dotyczące działania czterozakresowego układu przeniesienia napędu na obie osie jezdne lub związanych z nim nieprawidłowości.



Komunikaty informacyjne i ostrzegawcze

Komunikat	Główna lampka ostrzegawcza	Dźwięk	Przyczyna i sposób działania
 <p>61MM0A185</p>	<p>Błyska</p> 	<p>Krótki sygnał (pojedynczy sygnał z wewnętrznego sygnalizatora akustycznego)</p>	<p>Możliwa usterka czterozakresowego układu przeniesienia napędu na obie osie jezdne. Należy zlecić autoryzowanej stacji obsługi SUZUKI sprawdzenie samochodu.</p>
 <p>61MM0A186</p>	<p>Błyska</p> 	<p>Krótki sygnał (pojedynczy sygnał z wewnętrznego sygnalizatora akustycznego)</p>	<p>Prawdopodobnie zostały założone opony o różnych rozmiarach lub jest zbyt niskie ciśnienie w ogumieniu. Należy zlecić autoryzowanej stacji obsługi SUZUKI sprawdzenie samochodu.</p>

Komunikat	Główna lampka ostrzegawcza	Dźwięk	Przyczyna i sposób działania
 <p>4WD SYSTEM HIGH TEMP 4WD IS OFF</p> <p>61MM0A187</p>	<p>Błyska</p> 	<p>Krótki sygnał (pojedynczy sygnał z wewnętrznego sygnalizatora akustycznego)</p>	<p>Prawdopodobnie przegrzane elementy układu przeniesienia napędu. Zatrzymać samochód w bezpiecznym miejscu i pozostawić silnik pracujący na biegu jałowym.</p>
 <p>4WD MODE UNSELECTABLE AUTO MODE ON</p> <p>61MM0A203</p>	<p>Błyska</p> 	<p>Krótki sygnał (pojedynczy sygnał z wewnętrznego sygnalizatora akustycznego)</p>	<p>W razie pojawienia się tego komunikatu należy zlecić autoryzowanej stacji obsługi SUZUKI sprawdzenie samochodu.</p>

Komunikat	Główna lampka ostrzegawcza	Dźwięk	Przyczyna i sposób działania
 <p>61MM0A204</p>	<p>Błyska</p> 	<p>Krótki sygnał (pojedynczy sygnał z wewnętrznego sygnalizatora akustycznego)</p>	<p>Przycisk „LOCK” przełącznika trybu jazdy został naciśnięty podczas jazdy z prędkością powyżej 60 km/h. (#1) Zapoznać się z instrukcjami podanymi pod hasłem „Przełączanie na tryb LOCK” w tym rozdziale.</p>
 <p>61MM0A188</p>	<p>Błyska</p> 	<p>Krótki sygnał (pojedynczy sygnał z wewnętrznego sygnalizatora akustycznego)</p>	<p>Przycisk „LOCK” przełącznika trybu jazdy został naciśnięty, gdy nie był włączony tryb SNOW. (#1) Zapoznać się z instrukcjami podanymi pod hasłem „Przełączanie na tryb LOCK” w tym rozdziale.</p>

(#1) Komunikat ten po chwili znika, nawet gdy przyczyna jego pojawienia się nie zostanie usunięta.

Komunikat	Główna lampka ostrzegawcza	Dźwięk	Przyczyna i sposób działania
 <p>61MM0A189</p>	Błyska 	Krótki sygnał (pojedynczy sygnał z wewnętrznego sygnalizatora akustycznego)	Możliwa usterka przełącznika trybu jazdy. Należy zlecić autoryzowanej stacji obsługi SUZUKI sprawdzenie samochodu.

## Układ hybrydowy SHVS (wersja z silnikiem K14D)

Układ hybrydowy SHVS (Smart Hybrid Vehicle by Suzuki) w tym samochodzie wykorzystuje alternator z funkcją silnika elektrycznego (ISG) do realizowania opisanych poniżej funkcji w określonych warunkach jazdy, ograniczając hałas powodowany przez silnik spalinowy i obniżając zużycie paliwa. Skrót ISG oznacza zintegrowany rozrusznik i alternator.

- Odzyskiwanie energii podczas hamowania:  
Funkcja ta za pomocą urządzenia ISG generuje energię elektryczną podczas wytracania prędkości. Kiedy wytwarzanie energii elektrycznej podczas jazdy nie jest potrzebne, urządzenie ISG może wstrzymać pracę, obniżając obciążenie silnika spalinowego i przyczyniając się do obniżenia zużycia paliwa.
- Funkcja wspomagania silnikiem elektrycznym:  
Funkcja ta wykorzystuje urządzenie ISG jako pomocniczy silnik elektryczny w celu zmniejszenia zapotrzebowania na moc chwilową silnika spalinowego podczas zwykłej jazdy lub wygenerowania dodatkowej mocy przy przyspieszaniu. W ten sposób przyczynia się do obniżenia zużycia paliwa i zwiększenia możliwości dynamicznych samochodu.

- Funkcja rozrusznika:  
Funkcja ta służy do uruchamiania silnika po automatycznym wstrzymaniu jego pracy przez układ ENG A-STOP, wykorzystując do tego celu urządzenie ISG sprzęgnięte z paskiem napędowym osprzętu.

### INFORMACJA:

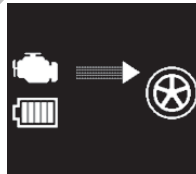
*Do uruchamiania silnika po naciśnięciu przycisku rozruchu wykorzystywany jest klasyczny rozrusznik, którego działanie może towarzyszyć charakterystyczny dźwięk ząbienia przekładni.*

### Wskaźnik przepływu energii

Na wskaźniku przepływu energii w zespole wskaźników można sprawdzić, czy w danym momencie urządzenie ISG działa.

- Normalne warunki jazdy:  
Urządzenie ISG nie działa.

### PRZYKŁAD



83RM30040

### PRZYKŁAD



83RM30050

- Silnik spalinowy automatycznie przerywał pracę po zatrzymaniu samochodu: Zmagazynowana energia elektryczna jest wykorzystywana przez urządzenia elektryczne, np. radioodtwarzacz, akumulatory nie są ładowane.

### PRZYKŁAD



83RM30060

## UŻYTKOWANIE POJAZDU

- Funkcja rozruchu silnika spalinowego po automatycznym wstrzymaniu jego pracy: Zmagazynowana energia elektryczna jest wykorzystywana przez urządzenie ISG, akumulatory nie są ładowane.

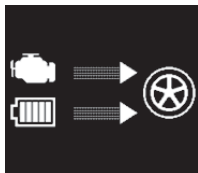
### PRZYKŁAD



83RM30070

- Funkcja wspomagania silnikiem elektrycznym jest wykorzystywana podczas przyspieszania: Urządzenie ISG wspomaga silnik spalinowy.

### PRZYKŁAD



83RM30080

Funkcja wspomagania silnikiem elektrycznym działa, gdy spełnione są wszystkie wyszczególnione poniżej warunki.

- Został wciśnięty pedał przyspieszania w celu nabrania prędkości.
- Dźwignia mechanicznej skrzyni biegów jest w położeniu innym niż „N” (neutralne).
- Dźwignia automatycznej skrzyni biegów jest w położeniu „D”.
- Pedał hamulca oraz pedał sprzęgła (w niektórych wersjach) pozostaje zwolniony.
- Prędkość obrotowa silnika poniżej około 5200 obr/min.
- Układy ABS i ESP® nie zostały uruchomione.
- Akumulator litowo-jonowy jest naładowany powyżej określonego poziomu i temperatura wewnątrz akumulatora mieści się w określonym zakresie.
- Temperatura płynu w układzie chłodzenia silnika przekracza określoną wartość.

### Wskaźnik stanu akumulatora

Segmenty wskaźnika (1) pokazują przybliżony stan naładowania akumulatora litowo-jonowego.

### PRZYKŁAD



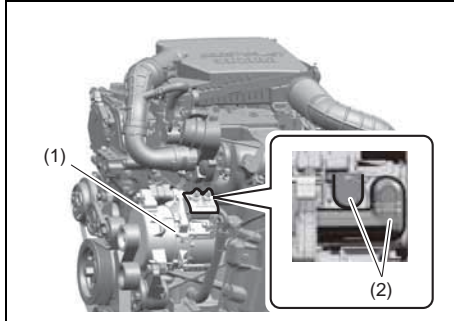
83RM30090

### INFORMACJA:

- Wskazania mają charakter przybliżony. W określonych warunkach, na przykład przy niskiej temperaturze otoczenia, aktualne wskazania mogą pojawiać się z pewnym opóźnieniem lub mogą być niedokładne.
- Przy małej prędkości obrotowej silnika może nie działać funkcja odzyskiwania energii podczas zwalniania.



## Uwagi dotyczące urządzenia ISG



83RM30100

- (1) Zintegrowany rozrusznik i alternator (urządzenie ISG)
- (2) Osłona zacisku elektrycznego

### ⚠ OSTRZEŻENIE

- Rozlanie oleju silnikowego, płynu hamulcowego, płynu chłodzącego itp. na urządzenie ISG może spowodować awarię lub pożar. Przy uzupełnianiu tych płynów nie dopuszczać do ich rozlania.
- Dotknięcie zacisku elektrycznego urządzenia ISG grozi porażeniem elektrycznym. Nie zdejmować jego osłony.

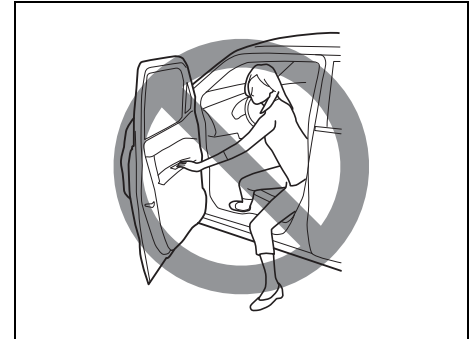
## Automatyczne wstrzymywanie pracy silnika (wersja z silnikiem K14D)

Układ automatycznego wstrzymywania pracy silnika ENG A-STOP w sposób samoczynny zatrzymuje i uruchamia silnik podczas zwalniania przed zatrzymaniem i na postoju, na przykład przed sygnalizacją świetlną, zmniejszając emisję zanieczyszczeń, zużycie paliwa oraz natężenie hałasu pracującego silnika.

- Układ automatycznie wstrzymuje pracę silnika w określonych warunkach. W przypadku zatrzymania samochodu na dłuższy czas lub pozostawienia go bez nadzoru, należy uruchomić z pełną siłą hamulec postojowy, a następnie wyłącznikiem zapłonu lub przyciskiem rozruchu wyłączyć silnik.
- W określonych warunkach silnik automatycznie przerwie pracę przed zatrzymaniem samochodu, gdy jego prędkość spadnie poniżej około 15 km/h (wersje z mechaniczną skrzynią biegów) lub około 9 km/h (wersje z automatyczną skrzynią biegów). Jednak automatyczne wstrzymanie pracy silnika przy zwalnianiu nie nastąpi, jeżeli układ nie osiągnął stanu gotowości.

### INFORMACJA:

W wersji z automatycznie regulowaną klimatyzacją można za pośrednictwem wyświetlacza informacyjnego zmienić powiązane z nią ustawienie funkcji automatycznego wstrzymania pracy silnika. Wskazówki dotyczące samodzielnego wykonania tej operacji podane są pod hasłem „Ustawienia funkcyjne” w punkcie „Wyświetlacz informacyjny (zespół wskaźników z obrotomierzem)” rozdziału „PRZED ROZPOCZĘCIEM JAZDY”.

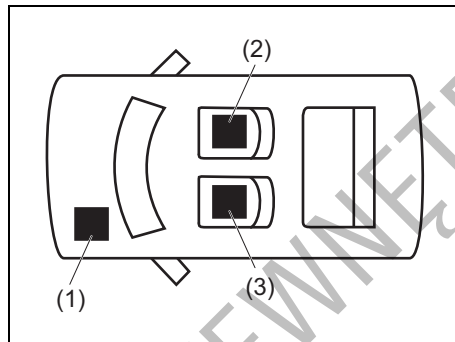


75RM054

### **▲ PRZESTROGA**

- Nie należy wysiadać z samochodu, gdy praca silnika została wstrzymana w sposób automatyczny. Stwarzałoby to ryzyko wypadku.
  - W wersji z mechaniczną skrzynią biegów rozpięcie pasa bezpieczeństwa kierowcy, nawet przy naciśniętym pedale hamulca, bądź otwarciu drzwi kierowcy spowoduje ponowne uruchomienie silnika jako ostrzeżenie, że wstrzymanie jego pracy nastąpiło w sposób automatyczny, w wyniku zadziałania układu ENG A-STOP.
  - W wersji z automatyczną skrzynią biegów rozpięcie pasa bezpieczeństwa kierowcy, nawet przy naciśniętym pedale hamulca, bądź otwarciu drzwi kierowcy spowoduje ponowne uruchomienie silnika jako ostrzeżenie, że wstrzymanie jego pracy nastąpiło w sposób automatyczny, w wyniku zadziałania układu ENG ASTOP.
- Jeżeli silnik po automatycznym wstrzymaniu pracy nie wznowia jej w sposób samoczynny, należy go uruchomić z użyciem wyłącznika zapłonu lub przycisku rozruchu. Jazda z niepracującym silnikiem będzie wymagała zwiększonego wysiłku przy obracaniu kierownicy i naciskaniu pedału hamulca, co stwarza potencjalne ryzyko wypadku.

### **Akumulator litowo-jonowy i przetwornica napięcia**



53SB20205

- (1) Akumulator kwasowo-ołowiowy
- (2) Akumulator litowo-jonowy
- (3) Przetwornica napięcia

Umieszczone pod przednim fotelem akumulator litowo-jonowy i przetwornica napięcia stanowią wyposażenie wyłącznie wersji z funkcją automatycznego wstrzymania pracy silnika lub z układem hybrydowym SHVS.

- Podobnie jak zwykły akumulator kwasowo-ołowiowy, akumulator litowo-jonowy również ulega stopniowemu rozładowaniu. W celu uniknięcia ryzyka jego całkowitego rozładowania, samochód powinien przynajmniej raz w miesiącu jeździć przez co najmniej 30 minut.
- Akumulator litowo-jonowy i przetwornica napięcia są bezobsługowe.
- W przypadku konieczności wymiany lub złomowania akumulatora litowo-jonowego bądź wymiany przetwornicy napięcia należy zwrócić się do autoryzowanej stacji obsługi SUZUKI.

#### **INFORMACJA:**

W górnej części przetwornicy napięcia znajduje się wentylator chłodzący, którego odgłos pracy może być słyszalny. Jest to prawidłowy objaw.

**▲ OSTRZEŻENIE**

- Nieprawidłowe postępowanie z akumulatorem litowo-jonowym lub przetwornicą napięcia grozi pożarem, porażeniem elektrycznym lub awarią urządzenia. Z tego względu należy przestrzegać następujących zaleceń:
  - Nie wymontowywać ani nie rozmontowywać tego akumulatora.
  - Nie dopuszczać do jego zamoczenia.
  - Nie narażać go na uderzenia.
  - Nie opierać ani nie kłaść na nim żadnych przedmiotów.
  - Nie wyjmować jego zacisków ani nie zasilać z nich żadnych urządzeń elektrycznych.
- Jeżeli pod akumulator litowo-jonowy lub przetwornicę napięcia wpadnie jakiś przedmiot i trudno będzie go wyjąć, należy zwrócić się do autoryzowanej stacji obsługi SUZUKI.

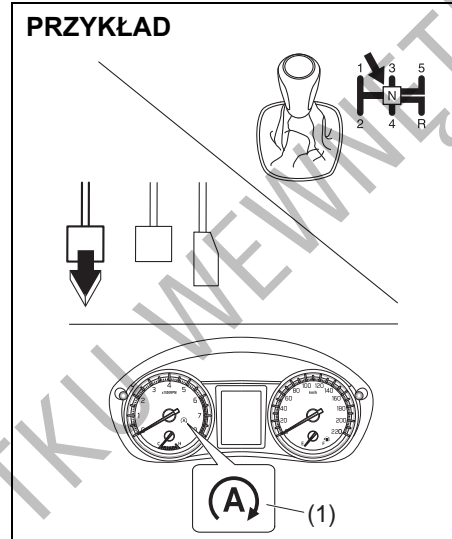
**UWAGA**

Nie zasłaniać pokrywy akumulatora litowo-jonowego ani otworów wentylacyjnych w pokrywie przetwornicy napięcia. Przesłonięcie ich grozi przegrzaniem i awarią tych urządzeń.

**Automatyczne wstrzymywanie i wznowianie pracy silnika**

**Wersje z mechaniczną skrzynią biegów**

- 1) Naciskanie na pedał hamulca powoduje obniżanie prędkości samochodu.



83RM30030

- 2) Gdy prędkość jazdy spadnie do wartości 15 km/h lub niższej, po wciśnięciu pedału sprzęgła i przestawieniu dźwigni skrzyni biegów w położenie „N”, a następnie zwolnieniu pedału sprzęgła, silnik zostanie automatycznie wyłączony.

W zespole wskaźników zaświeci się lampka kontrolna (1) układu ENG A-STOP (zielona).

- Automatyczne wstrzymywanie pracy silnika nie jest realizowane, gdy nie są spełnione wszystkie warunki działania tej funkcji.

Szczegółowe informacje podane są pod hasłem „Warunki działania układu ENG A-STOP”.

- Ze względów bezpieczeństwa, po automatycznym wstrzymaniu pracy silnika może zostać całkowicie wyłączony, co zostanie zasygnalizowane sygnałem akustycznym, lub może on niespodziewanie wznowić pracę.

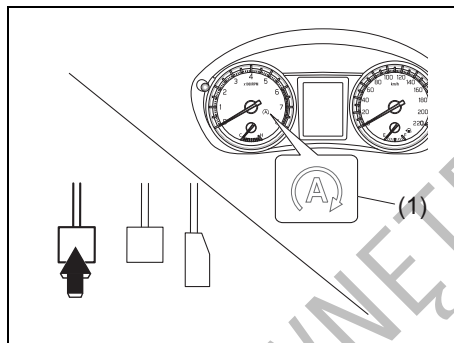
Wskazówki podane są pod hasłem „Środki ostrożności podczas automatycznego wstrzymania pracy silnika”.

**UWAGA**

W czasie automatycznego wstrzymania pracy silnika nie przestawiać dźwigni skrzyni biegów do położenia innego niż „N” bez wciśnięcia pedału sprzęgła. Gdy dźwignia skrzyni biegów znajduje się w położeniu innym niż „N”, silnik może automatycznie wznowić pracę, nawet jeśli pedał sprzęgła jest wciśnięty.

### INFORMACJA:

- Funkcja automatycznego wstrzymywania pracy silnika podczas zwalniania przechodzi w stan gotowości po przekroczeniu prędkości 10 km/h po uruchomieniu silnika.
- Jeżeli praca silnika nie została automatycznie wstrzymana bezpośrednio przed zatrzymaniem samochodu (który nadal porusza się z prędkością 15 km/h lub wolniej), nastąpi to po zatrzymaniu samochodu.
- Jeżeli w wyniku zbyt gwałtownego zwolnienia pedału sprzęgła zgaśnie silnik, jego praca może zostać samoczynnie wznowiona po ustawieniu dźwigni skrzyni biegów w położeniu „N” (neutralnym) i wciśnięciu pedału sprzęgła, jeżeli spełnione są pozostałe warunki stanu gotowości.
- Radiodiodbiornik wraz z innymi urządzeniami elektrycznymi może działać podczas automatycznego wstrzymania pracy silnika, natomiast układ klimatyzacji zostanie przełączony w tryb wentylacji.
- W wersji z automatycznie regulowaną klimatyzacją, intensywność nawiewu będzie ograniczana podczas automatycznego wstrzymania pracy silnika (jedynie w trybie automatycznego sterowania) w celu jak najdłuższego utrzymania w kabinie komfortowej temperatury.



83RM30161

- 3) Bez względu na to, czy samochód się porusza, czy nie, wciśnięcie pedału sprzęgła spowoduje wznowienie pracy silnika i zgaśnięcie lampki kontrolnej ENG A-STOP (zielonej).

Wciśnięcie pedału sprzęgła spowoduje wznowienie automatycznie wstrzymanej pracy silnika i zużywania paliwa. Z tego powodu, w celu obniżenia zużycia paliwa zalecane jest wciśnięcie pedału sprzęgła tuż przed ruszaniem z miejsca.

- Silnik może automatycznie wznowić pracę bez wciśnięcia pedału sprzęgła, gdy spełnione są warunki automatycznego wznowienia pracy. Wskazówki podane są pod hasłem „Warunki automatycznego wznowienia pracy silnika”.

### INFORMACJA:

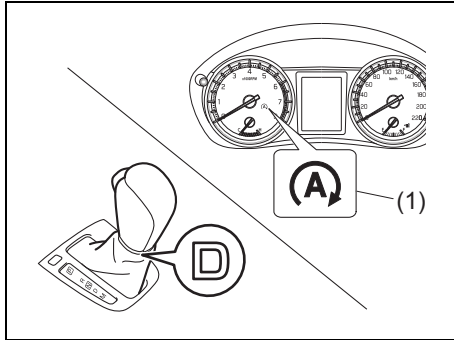
Automatycznemu wznawianiu pracy silnika mogą towarzyszyć poniższe objawy, które związane są z działaniem wspomaganego ruszania na pochyłości i nie sygnalizują niesprawności.

- Charakterystyczny odgłos dobiegający z komory silnikowej.
- Zwiększony opór przy naciskaniu pedału hamulca.

### Wersje z automatyczną skrzynią biegów

- 1) Przy wciśniętym pedale hamulca i dźwigni skrzyni biegów ustawionej w położeniu „D” automatyczne wstrzymanie pracy silnika następuje przed zatrzymaniem samochodu (przy prędkości jazdy około 9 km/h lub niższej). Jednocześnie w zespole wskaźników zaświeci się lampka kontrolna ENG A-STOP (zielona).
- Jeżeli nie są spełnione wszystkie warunki działania tej funkcji, automatyczne wstrzymanie pracy silnika może nie nastąpić po wciśnięciu pedału hamulca. Wskazówki dotyczące warunków automatycznego wyłączenia silnika podane są pod hasłem „Warunki automatycznego wstrzymania pracy silnika” w dalszej części tego rozdziału.
  - Względy bezpieczeństwa mogą spowodować, że po automatycznym wstrzymaniu pracy silnika rozlegnie się sygnał akustyczny i silnik pozo-

stanie wyłączony lub niespodziewanie wznowi pracę.



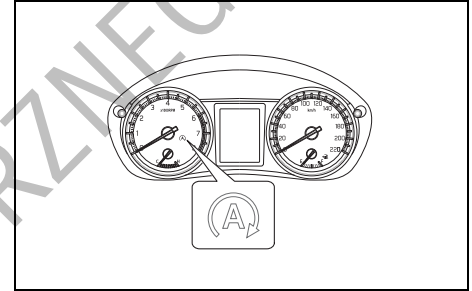
83RM30220

## INFORMACJA:

- Podczas zwalniania bez naciskania pedału hamulca, na przykład przy hamowaniu silnikiem, praca silnika nie zostanie automatycznie wstrzymana,
- Jeżeli praca silnika nie zostanie automatycznie wstrzymana bezpośrednio przed zatrzymaniem samochodu (przy prędkości jazdy 9 km/h lub poniżej), może to nastąpić po zatrzymaniu samochodu).
- W trakcie automatycznego wstrzymania pracy silnika można korzystać z elektrycznego wyposażenia samochodu, np. systemu nawigacji lub radioodbiornika, natomiast układ klimatyzacji przełączy się w tryb wentylacji.
- W układzie automatycznie sterowanej klimatyzacji po automatycznym wstrzy-

manii pracy silnika zostaje ograniczony nawiew powietrza (tylko w trybie automatycznego sterowania), aby zwiększyć efektywność ogrzewania i chłodzenia.

- 2) Po zdjęciu stopy z pedału hamulca, niezależnie od tego, czy samochód zatrzymał się, czy nie, silnik wznowi pracę i lampka kontrolna ENG A-STOP (zielona) zgaśnie.
  - Automatycznie wznowienie pracy silnika następuje z chwilą spełnienia określonych warunków, nawet przy naciśniętym pedale hamulca. Warunki samoczynnego rozruchu silnika opisane są pod hasłem „Warunki automatycznego wznowiania pracy silnika” w dalszej części tego rozdziału.



83RM30230

## INFORMACJA:

Podczas automatycznego uruchamiania silnika uaktywniane jest wspomaganie ruszania na pochyłości.

## Środki ostrożności podczas automatycznego wstrzymania pracy silnika

### ⚠ OSTRZEŻENIE

Nie należy wykonywać opisanych poniżej działań, gdy praca silnika została wstrzymana automatycznie. Może to doprowadzić do wypadku.

	Działanie/reakcja	Rozwiązanie
Wszystkie wersje	<p>Otwarcie pokrywy komory silnikowej</p> <ul style="list-style-type: none"> <li>Przerywany sygnał akustyczny.</li> <li>Po automatycznym wstrzymaniu pracy silnik nie uruchamia się samoczynnie.</li> <li>Lampka kontrolna układu ENG A-STOP (zielona) gaśnie.</li> </ul>	<p>W celu uruchomienia silnika należy wykonać niżej opisane czynności.</p> <ol style="list-style-type: none"> <li>Uruchomić z pełną siłą hamulec postojowy, a następnie przestawić dźwignię skrzyni biegów w położenie „N” (w wersji z mechaniczną skrzynią biegów) lub „P” (w wersji z automatyczną skrzynią biegów).</li> <li>Dokładnie zamknąć pokrywę komory silnikowej.</li> <li>Uruchomić silnik, odpowiednio obracając wyłącznik zapłonu lub naciskając przycisk rozruchu.</li> </ol>
Mechaniczna skrzynia biegów	<p>Rozpięcie pasa bezpieczeństwa kierowcy lub otwarcie drzwi kierowcy</p> <ul style="list-style-type: none"> <li>Silnik automatycznie wznowi pracę.</li> <li>Lampka kontrolna układu ENG A-STOP (zielona) błysnie pięć razy, a następnie zgaśnie.</li> </ul>	<p>Zapiąć pas bezpieczeństwa kierowcy i/lub zamknąć drzwi kierowcy.</p>
	<p>Dźwignia skrzyni biegów przestawiona w położenie inne niż „N” bez naciskania pedału sprzęgła, pas bezpieczeństwa kierowcy odpięty i drzwi kierowcy otwarte</p> <ul style="list-style-type: none"> <li>Przerywany sygnał akustyczny.</li> <li>Po automatycznym wstrzymaniu pracy silnik nie uruchamia się samoczynnie.</li> <li>Gaśnie lampka kontrolna układu ENG A-STOP (zielona).</li> </ul>	<p>W celu uruchomienia silnika należy wykonać niżej opisane czynności.</p> <ol style="list-style-type: none"> <li>Uruchomić z pełną siłą hamulec postojowy a następnie przestawić dźwignię skrzyni biegów w położenie „N”.</li> <li>Zamknąć drzwi i zapiąć pas bezpieczeństwa.</li> <li>Uruchomić silnik, odpowiednio obracając wyłącznik zapłonu lub naciskając przycisk rozruchu.</li> </ol>

	Działanie/reakcja	Rozwiązanie
Automatyczna skrzynia biegów	<p>Rozpięcie pasa bezpieczeństwa kierowcy lub otwarcie drzwi kierowcy</p> <ul style="list-style-type: none"> <li>• Silnik automatycznie wznowi pracę.</li> <li>• Lampka kontrolna układu ENG A-STOP (zielona) błysnie pięć razy, a następnie zgaśnie.</li> </ul>	<p>Przed rozpoczęciem jazdy zamknąć drzwi i zapiąć pas bezpieczeństwa. Natomiast przed opuszczeniem samochodu należy postępować według podanych niżej wskazówek.</p> <ol style="list-style-type: none"> <li>1) Uruchomić z pełną siłą hamulec postojowy, a następnie przestawić dźwignię skrzyni biegów w położenie „P”.</li> <li>2) W przypadku zatrzymania samochodu na dłuższy czas lub pozostawiania go bez nadzoru należy wyłączyć silnik przyciskiem rozruchu.</li> </ol>

**INFORMACJA:**

Po automatycznym wstrzymaniu pracy silnika wyszczególnione poniżej lampki kontrolne w zespole wskaźników nie zaświecą się.

- Lampka sygnalizacyjna usterki, lampka ostrzegawcza elektrycznego wspomagania w układzie kierowniczym, lampka ostrzegawcza ciśnienia oleju w silniku, lampka ostrzegawcza braku ładowania akumulatora

DO UŻYTKU WEWNĘTRZNEGO

## UŻYTKOWANIE POJAZDU

### Warunki działania układu ENG A-STOP

#### Warunki stanu gotowości

Spełnienie podczas jazdy wszystkich opisanych poniżej warunków umożliwia zadziałanie funkcji automatycznego wstrzymywania pracy silnika.

Podczas rozruchu silnika		<ul style="list-style-type: none"><li>Silnik został uruchomiony przy prawidłowo zamkniętej pokrywie komory silnikowej.</li></ul>
Podczas jazdy	Wszystkie wersje	<ul style="list-style-type: none"><li>Układ ENG A-STOP nie został wyłączony.</li><li>Akumulator jest naładowany w określonym stopniu i temperatura wewnątrz akumulatora mieści się w określonym zakresie. (*1)</li><li>Temperatura płynu chłodzącego w silniku mieści się w określonym zakresie.</li><li>Zapięty pas bezpieczeństwa kierowcy.</li><li>Drzwi kierowcy są prawidłowo zamknięte.</li><li>Pokrywa komory silnikowej jest prawidłowo zamknięta.</li></ul> <p>&lt;Wersja z klimatyzacją regulowaną automatycznie&gt;</p> <ul style="list-style-type: none"><li>Powietrze wypływające z wylotów jest wystarczająco schłodzone podczas chłodzenia wnętrza lub dostatecznie ogrzane podczas jego ogrzewania.</li><li>Nie jest uruchomiony tryb nawiewu na szybę czołową.</li></ul>
	Mechaniczna skrzynia biegów	<ul style="list-style-type: none"><li>Brak sygnału blokującego działanie układu ENG A-STOP, pochodzącego z innego elektronicznego układu sterującego. (*2)</li></ul>
	Automatyczna skrzynia biegów	<ul style="list-style-type: none"><li>Dźwignia skrzyni biegów w pozycji „D” lub „N”. (*3)</li><li>Nie jest uruchomiony tryb ręcznej zmiany przełożeń.</li><li>Brak sygnału blokującego działanie układu ENG A-STOP, pochodzącego z innego elektronicznego układu sterującego.</li></ul>

\*1: Gdy akumulator jest rozładowany, na przykład po długim nieużywaniu samochodu lub w wyniku dłuższego korzystania z urządzeń elektrycznych w rodzaju systemu nawigacji lub radioodtwarzacza przy niepracującym silniku, przełączenie w stan gotowości może nastąpić z pewnym opóźnieniem.

\*2: Gdy zaświeci się którakolwiek lampka ostrzegawcza lub kontrolna powiązana z układem ENG A-STOP, praca silnika nie będzie automatycznie wstrzymywana.

\*3: Układ pozostanie w stanie gotowości nawet po przestawieniu dźwigni skrzyni biegów w położenie „N”, jednak automatyczne wstrzymywanie pracy silnika będzie następowało po zatrzymaniu samochodu, a nie bezpośrednio przed nim (gdy prędkość jazdy spadnie do około 9 km/h lub poniżej).



**Warunki automatycznego wstrzymania pracy silnika**

Gdy wraz z warunkami stanu gotowości spełnione są wszystkie warunki wyszczególnione poniżej, automatyczne wstrzymywanie pracy silnika następuje bezpośrednio przed zatrzymaniem samochodu lub po jego zatrzymaniu.

Zwalnianie przed zatrzymaniem	Wszystkie wersje	<ul style="list-style-type: none"> <li>• Układy ABS i ESP<sup>®</sup> nie zostały uruchomione.</li> <li>• Podciśnienie wspomagania układu hamulcowego jest prawidłowe</li> </ul>
	Mechaniczna skrzynia biegów	<ul style="list-style-type: none"> <li>• Gdy prędkość jazdy spadła do około 15 km/h lub poniżej tej wartości, został wciśnięty pedał sprzęgła i dźwignia skrzyni biegów została przestawiona w położenie „N”, a następnie pedał sprzęgła został zwolniony.</li> </ul>
	Automatyczna skrzynia biegów	<ul style="list-style-type: none"> <li>• Pedał hamulca jest naciskany z odpowiednią siłą. (*1)</li> <li>• Prędkość jazdy spadła do około 9 km/h lub poniżej tej wartości.</li> <li>• Pedał przyspieszania nie jest naciśnięty.</li> <li>• Samochód nie podjeżdża pod strome wzniesienie.</li> <li>• Pedał hamulca nie został naciśnięty zbyt gwałtownie.</li> </ul>
Po zatrzymaniu samochodu	Wszystkie wersje	<ul style="list-style-type: none"> <li>• Układy ABS i ESP<sup>®</sup> nie zostały uruchomione.</li> <li>• Podciśnienie wspomagania układu hamulcowego jest prawidłowe</li> </ul>
	Mechaniczna skrzynia biegów	<ul style="list-style-type: none"> <li>• Dźwignia skrzyni biegów jest w pozycji „N”.</li> <li>• Pedał sprzęgła jest zwolniony.</li> </ul>
	Automatyczna skrzynia biegów	<ul style="list-style-type: none"> <li>• Kierownica pozostaje nieruchomo.</li> <li>• Przed zatrzymaniem samochodu pedał hamulca nie został naciśnięty zbyt gwałtownie.</li> <li>• Pedał hamulca jest naciskany z odpowiednią siłą. (*1)</li> <li>• Pedał przyspieszania nie jest naciśnięty.</li> <li>• Samochód nie został zatrzymany na stromej pochyłości.</li> </ul>

\*1: Praca silnika nie zostanie automatycznie wstrzymana w przypadku zbyt lekkiego lub zbyt silnego naciśnięcia pedału hamulca.

## UŻYTKOWANIE POJAZDU

### Warunki automatycznego wznowienia pracy silnika

W przypadku wystąpienia którejkolwiek z wyszczególnionych poniżej sytuacji podczas automatycznego wstrzymania pracy silnika, zostanie on samoczynnie uruchomiony i zgaśnie lampka kontrolna układu ENG A-STOP (zielona).

Wszystkie wersje		<ul style="list-style-type: none"><li>• Układ ENG A-STOP został wyłączony.</li><li>• Akumulator ulega rozładowaniu. (*1)</li><li>• Wykryto usterkę w tym układzie. (*2)</li><li>• Zbyt niskie podciśnienie wspomagania w układzie hamulcowym. (*1)</li></ul> <p>&lt;Wersja z klimatyzacją regulowaną automatycznie&gt;</p> <ul style="list-style-type: none"><li>• Temperatura powietrza z wylotów nawiewu zmienia się znacząco lub chłodzenie i ogrzewanie są niewystarczające. (*1)</li><li>• Przełącznik temperatury został przestawiony w pozycję intensywnego chłodzenia lub intensywnego ogrzewania. (*1)</li><li>• Uruchomiony tryb nawiewu na szybę czołową. (*1)</li><li>• Zadziałanie układu ABS lub ESP®.</li></ul>
Mechaniczna skrzynia biegów		<ul style="list-style-type: none"><li>• Naciśnięcie pedału sprzęgła.</li></ul>
Automatyczna skrzynia biegów		<ul style="list-style-type: none"><li>• Zwolnienie pedału hamulca. (*3)</li><li>• Został naciśnięty pedał przyspieszania.</li><li>• Ustawienie dźwigni skrzyni biegów w pozycji „P”, „R” lub „M”.</li></ul>
Zwalnianie przed zatrzymaniem samochodu (prędkość jazdy około 15 km/h lub niższa w wersji z mechaniczną skrzynią biegów, bądź około 9 km/h lub niższa w wersji z automatyczną skrzynią biegów)	Wszystkie wersje	<ul style="list-style-type: none"><li>• Otwarcie pokrywy komory silnikowej.</li></ul>
	Mechaniczna skrzynia biegów	<ul style="list-style-type: none"><li>• Prędkość jazdy przekracza 15 km/h podczas zjazdu ze wzniesienia. (*1)</li></ul>
	Automatyczna skrzynia biegów	<ul style="list-style-type: none"><li>• Ustawienie dźwigni skrzyni biegów w pozycji „N”.</li><li>• Nagła zmiana kąta nachylenia drogi. (*1)</li></ul>
Po zatrzymaniu samochodu	Wszystkie wersje	<ul style="list-style-type: none"><li>• Rozpięcie pasa bezpieczeństwa kierowcy. (*1)</li><li>• Otwarcie drzwi kierowcy. (*1)</li><li>• Przemieszczenie się samochodu na pochyłości. (*1)</li><li>• Upłynięcie określonego czasu (około 3 minut) od automatycznego wstrzymania pracy silnika. (*1)</li></ul>
	Automatyczna skrzynia biegów	<ul style="list-style-type: none"><li>• Cofnięcie dźwigni skrzyni biegów z położenia „N” w położenie „D”.</li></ul>

- \*1: Lampka kontrolna układu ENG A-STOP (zielona) początkowo błyska, a następnie gaśnie. Jednocześnie może rozleć się sygnał akustyczny.
- \*2: W zależności od charakteru usterki, wznowienie pracy silnika może nastąpić w trybie normalnym lub jak dla #1.
- \*3: Lekkie naciśnięcie pedału hamulca może spowodować automatyczne uruchomienie silnika. W takiej sytuacji po kolejnym naciśnięciu pedału hamulca silnik automatycznie przerwie pracę i ponownie zaświeci się lampka kontrolna ENG A-STOP (zielona).

DO UŻYTKU WEWNĘTRZNEGO

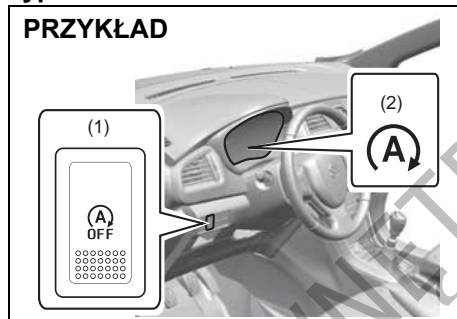
### Wyłącznik funkcji automatycznego wstrzymywania pracy silnika

Automatyczne wstrzymywanie pracy silnika można wyłączyć.

- W celu wyłączenia funkcji automatycznego wstrzymywania pracy silnika należy nacisnąć przycisk (1), aż zaświeci się lampka kontrolna (2).
- W celu przywrócenia działania tej funkcji należy ponownie nacisnąć przycisk (1), aż lampka kontrolna zgaśnie.
- Po każdym ręcznym wyłączeniu silnika działanie tej funkcji jest samoczynnie przywracane i lampka kontrolna (2) przestaje się świecić.

#### Typ A

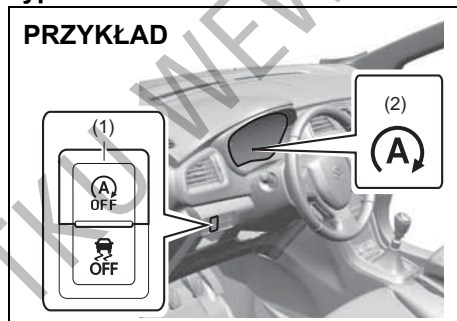
##### PRZYKŁAD



83RM30110

#### Typ B

##### PRZYKŁAD



83RM30120

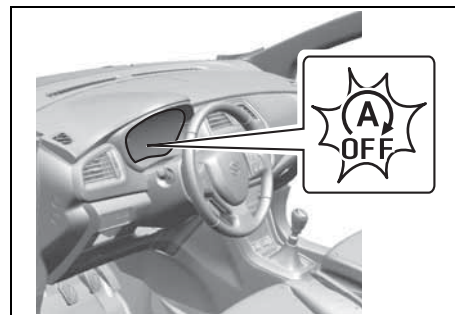
#### INFORMACJA:

Naciśnięcie przycisku (1) podczas automatycznego wstrzymania pracy silnika powoduje samoczynne wznowienie jego pracy i zaświecenie się lampki kontrolnej (2).

- Pomarańczowa lampka kontrolna ENG A-STOP OFF w zespole wskaźników świeci się lub błyska nie tylko sygnalizując wyłączenie funkcji automatycznego wstrzymywania pracy silnika lub układu hybrydowego SHVS, ale również w opisanych poniżej sytuacjach. W przypadku błyskania należy zlecić autoryzowanej stacji obsługi SUZUKI sprawdzenie samochodu.

– Gdy układ jest sprawny, po obróceniu wyłącznika zapłonu do pozycji „ON” lub przełączeniu przyciskiem rozruchu w stan „ON” lampka kontrolna świeci się przez około dwie sekundy, po czym gaśnie.

– W razie niesprawności układu, po obróceniu wyłącznika zapłonu do pozycji „ON” lub przełączeniu przyciskiem rozruchu w stan „ON” lampka kontrolna błyska. (Układ ENG A-STOP nie będzie prawidłowo funkcjonował.)



83RM30130

- Opisane poniżej sytuacje powodują błyskanie lampki przy włączonym zapłonie. Gdy lampka ta błyska, nie działa prawidłowo układ automatycznego wstrzymania pracy silnika ENG A-STOP lub układ hybrydowy SHVS. Należy zlecić autoryzowanej stacji obsługi SUZUKI sprawdzenie danego układu.
  - Nieprawidłowość związana z układem ENG A-STOP lub układem SHVS.
  - Konieczność wymiany podzespołów układu hybrydowego SHVS lub akumulatora kwasowo-ołowiowego.

### INFORMACJA:




*Gdy lampka ta błyska podczas automatycznego wstrzymania pracy silnika, może dojść do jego całkowitego wyłączenia.*

DO UŻYTKU WEWNĘTRZNEGO

### Komunikaty informacyjne

Na wyświetlaczu ukazują się komunikaty o określonych nieprawidłowościach związanych z układem ENG A-STOP.

Komunikat	Przyczyna i sposób działania
 <p>75RM269</p>	<p>Nie jest możliwe automatyczne wstrzymanie pracy silnika z powodu niespełnienia któregokolwiek z warunków działania tej funkcji. Wskazówki podane są powyżej, pod hasłem „Środki ostrożności podczas automatycznego wstrzymania pracy silnika”.</p>
 <p>75RM271</p>	<p>Następuje samoczynny rozruch silnika w rezultacie spełnienia któregokolwiek z poniższych warunków automatycznego wznowienia jego pracy.</p> <ul style="list-style-type: none"><li>• Znaczna zmiana temperatury nawiewanego powietrza w trakcie wstrzymania pracy silnika, wpływająca na sprawność chłodzenia lub ogrzewania kabiny.</li><li>• Uruchomiony tryb nawiewu na szybę czołową.</li><li>• Znaczne rozładowanie akumulatora litowo-jonowego.</li><li>• Upływanie określonego czasu od momentu automatycznego wstrzymania pracy silnika.</li></ul>
 <p>75RM272</p>	<p>Nastąpił samoczynny rozruch silnika w rezultacie spełnienia któregokolwiek z poniższych warunków automatycznego wznowienia jego pracy.</p> <ul style="list-style-type: none"><li>• Spadek rezerwy podciśnienia wspomagania w układzie hamulcowym.</li></ul>

Komunikat	Przyczyna i sposób działania
 <p>83RM30140</p>	<p>Nastąpił samoczynny rozruch silnika w rezultacie spełnienia któregoś z poniższych warunków automatycznego wznowienia jego pracy.</p> <ul style="list-style-type: none"> <li>• Uruchomiony tryb nawiewu na szybę czołową.</li> <li>• Rozpięcie pasa bezpieczeństwa kierowcy.</li> <li>• Otwarcie drzwi kierowcy.</li> <li>• Przemieszczenie się samochodu, np. na pochyłości.</li> </ul>
 <p>75RM270</p>	<p>Silnik nie zostanie samoczynnie uruchomiony z powodu zaistnienia którejkolwiek z poniższych sytuacji podczas automatycznego wstrzymania jego pracy.</p> <ul style="list-style-type: none"> <li>• Otwarcie pokrywy komory silnikowej.</li> <li>• W wersji z mechaniczną skrzynią biegów, przestawienie dźwigni skrzyni biegów w położenie inne niż „N” bez naciskania pedału sprzęgła, a następnie otwarcie drzwi kierowcy przy rozpiętym pasie bezpieczeństwa kierowcy.</li> </ul> <p>Silnik należy uruchomić w zwykły sposób. Wskazówki podane są pod hasłem „Uruchamianie i zatrzymywanie silnika (wersja z elektronicznym kluczykiem)” w tym rozdziale.</p>
<p><b>Mechaniczna skrzynia biegów</b></p>  <p>83RM30150</p>	<p>Podczas automatycznego wstrzymania pracy silnika dźwignia skrzyni biegów została przestawiona z położenia neutralnego bez naciskania pedału sprzęgła.</p> <p>W celu wznowienia pracy silnika należy przestawić dźwignię skrzyni biegów w położenie „N” (neutralne) i nacisnąć pedał sprzęgła.</p>

### Automatyczne wstrzymywanie pracy silnika (wersja z silnikiem K14C)

Układ automatycznego wstrzymywania pracy silnika ENG A-STOP w sposób samoczynny zatrzymuje i uruchamia silnik bez potrzeby użycia wyłącznika zapłonu lub przycisku rozruchu, gdy samochód stoi na światłach lub w zatorze drogowym, co pozwala obniżyć emisję zanieczyszczeń i zużycie paliwa.

- W przypadku zatrzymania samochodu na dłuższy czas lub pozostawiania go bez nadzoru, należy obrócić wyłącznik zapłonu do pozycji „LOCK” lub naciskając przycisk rozruchu wyłączyć silnik.

#### INFORMACJA:

W wersji z automatycznie regulowaną klimatyzacją można za pośrednictwem wyświetlacza informacyjnego zmienić powiązane z nią ustawienie funkcji wstrzymania pracy silnika. Opis pod hasłem „Wyświetlacz informacyjny” w rozdziale „PRZED ROZPOCZĘCIEM JAZDY”.



75RM054

#### ⚠ OSTRZEŻENIE

- Nie należy wysiadać z samochodu, gdy układ automatycznie wstrzymuje pracę silnika. Grozi to spowodowaniem wypadku.
  - W przypadku mechanicznej skrzyni biegów rozpięcie pasa bezpieczeństwa kierowcy i otwarcie drzwi kierowcy spowoduje zdławienie silnika.
  - W wersji z automatyczną skrzynią biegów rozpięcie pasa bezpieczeństwa kierowcy, nawet przy naciśniętym pedale hamulca, bądź otwarcie drzwi kierowcy spowoduje ponowne uruchomienie silnika jako ostrzeżenie, że wstrzymanie jego pracy nastąpiło w sposób automatyczny, w wyniku zadziałania układu ENG A-STOP. >>

#### ⚠ OSTRZEŻENIE

- cd.
- Jeżeli mimo prawidłowego toku postępowania silnik nie wznowia pracy w sposób automatyczny, należy go uruchomić z użyciem wyłącznika zapłonu lub przycisku rozruchu.
    - Pozostawianie w miejscu na drodze grozi najechaniem innego pojazdu na tył tego samochodu.
    - Jeżeli samochód jest w ruchu, skręcanie i hamowanie będzie wymagało zwiększonego wysiłku.

#### UWAGA

Należy stosować wyłącznie akumulatory dopuszczone przez producenta tego samochodu, inaczej może dojść do uszkodzenia samochodu, a ponadto nie będzie działał układ automatycznego wstrzymywania pracy silnika. W razie konieczności wymiany akumulatora należy zwrócić się do autoryzowanej stacji obsługi SUZUKI.

Układ ENG A-STOP zostaje automatycznie włączony po obróceniu wyłącznika zapłonu do pozycji „ON” lub przełączeniu przyciskiem rozruchu w stan „ON”.

Wymaga to jednak spełnienia następujących warunków:

- Zapięty pas bezpieczeństwa kierowcy.



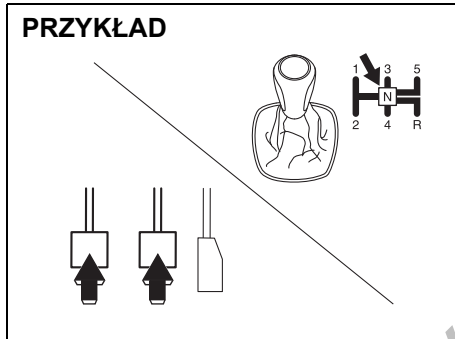
- Zamknięte drzwi kierowcy.
- Zamknięta pokrywa komory silnikowej.

Poniżej przedstawiony jest szczegółowy opis działania układu.

## Automatyczne wstrzymanie pracy silnika

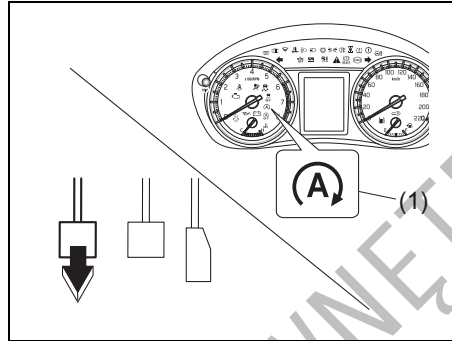
### Wersje z mechaniczną skrzynią biegów

- 1) Zatrzymać samochód z całkowicie wciśniętym pedałem sprzęgła.



61MM701

- 2) Naciskając pedał hamulca i pedał sprzęgła, przestawić dźwignię skrzyni biegów w położenie „N” (neutralne).



83RM075

- 3) Zwolnić pedał sprzęgła.

W zespole wskaźników zaświeci się zielona lampka kontrolna automatycznego wstrzymania pracy silnika (1) i silnik samoczynnie przerwie pracę.

### UWAGA

Po samoczynnym zatrzymaniu pracy silnika nie działa urządzenie wspomagające w układzie hamulcowym i pedał hamulca stawia zwiększony opór. Gdy samochód porusza się, jego zatrzymanie wymaga wtedy silniejszego niż zwykle nacisku na pedał hamulca.

### INFORMACJA:

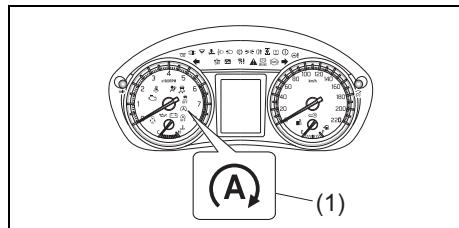
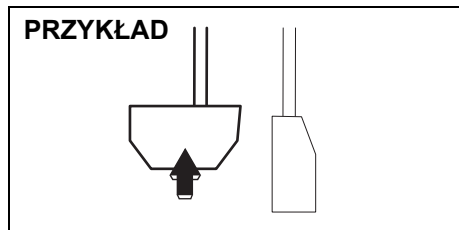
W następujących sytuacjach układ ENG A-STOP nie działa i nie jest realizowane

automatyczne wstrzymanie pracy silnika:

- Układ został wyłączony naciśnięciem przycisku jego wyłącznika.
- Błyska lampka kontrolna wyłączenia funkcji automatycznego wstrzymania pracy silnika.
- Temperatura płynu w układzie chłodzenia silnika jest zbyt niska lub zbyt wysoka.
- Akumulator ma obniżoną sprawność.
- Akumulator jest zbyt zimny lub zbyt gorący.
- Zbyt niskie podciśnienie wspomagania w układzie hamulcowym.
- Wciśnięty jest pedał przyspieszania.
- Włączona jest dmuchawa w układzie wentylacji i wnętrze samochodu nie jest dostatecznie rozgrzane lub schłodzone (dotyczy wersji z automatycznie regulowaną klimatyzacją).
- Uruchomiony jest nawiew na szyby (dotyczy wersji z automatycznie regulowaną klimatyzacją).
- Samochód zatrzymał się w trakcie działania lub bezpośrednio po zadziałaniu układu ABS lub ESP®.
- W początkowym okresie używania, gdy trwa proces inicjalizacji układu.
- Bezpośrednio po samoczynnym wznowieniu pracy silnika, gdy prędkość jazdy nie przekroczyła około 6 km/h.
- Silnik został uruchomiony przy otwartej pokrywie komory silnikowej.
- Samochód zatrzymał się po cofaniu.
- Elektroniczny układ sterujący inny niż układ ENG A-STOP wysłał sygnał uniemożliwiający wstrzymanie pracy silnika.

### Wersje z automatyczną skrzynią biegów

- 1) Naciskając pedał hamulca zatrzymać samochód, pozostawiając dźwignię skrzyni biegów w położeniu „D” lub „N”.



- 2) W zespole wskaźników zaświeci się zielona lampka kontrolna automatycznego wstrzymania pracy silnika (1) i silnik samoczynnie przerwie pracę.

### UWAGA

Po samoczynnym zatrzymaniu pracy silnika nie działa urządzenie wspomagające w układzie hamulcowym i pedał hamulca stawia zwiększony opór. Gdy samochód porusza się, jego zatrzymanie wymaga wtedy silniejszego niż zwykle nacisku na pedał hamulca.

### INFORMACJA:

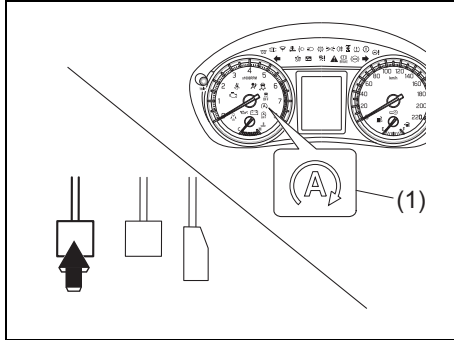
W następujących sytuacjach układ ENG A-STOP nie działa i nie jest realizowane automatyczne wstrzymywanie pracy silnika:

- Układ został wyłączony naciśnięciem przycisku jego wyłącznika.
- Błyśka lampka kontrolna wyłączenia funkcji automatycznego wstrzymywania pracy silnika.
- Temperatura płynu w układzie chłodzenia silnika jest zbyt niska lub zbyt wysoka.
- Akumulator ma obniżoną sprawność.
- Akumulator jest zbyt zimny lub zbyt gorący.
- Zbyt niskie podciśnienie wspomagania w układzie hamulcowym.
- Wciśnięty jest pedał przyspieszania.
- Włączona jest dmuchawa w układzie wentylacji i wewnątrz samochodu nie jest dostatecznie rozgrzane lub schłodzone.
- Uruchomiony jest nawiew na szyby.

- Samochód zatrzymał się w trakcie działania lub bezpośrednio po zadziałaniu układu ABS lub ESP®.
- W początkowym okresie używania, gdy trwa proces inicjalizacji układu.
- Bezpośrednio po samoczynnym wznowieniu pracy silnika, gdy prędkość jazdy nie przekroczyła około 5 km/h.
- Silnik został uruchomiony przy otwartej pokrywie komory silnikowej.
- Samochód został zatrzymany na stromej pochyłości.
- Dźwignia skrzyni biegów jest w położeniu „D” lub „N”.
- Uruchomiony jest tryb ręcznej zmiany przełożeń.
- Samochód został zatrzymany bez naciśnięcia pedału hamulca.
- Elektroniczny układ sterujący inny niż układ ENG A-STOP wysłał sygnał uniemożliwiający wstrzymywanie pracy silnika.

## Automatyczne wznowienie pracy silnika

### Wersje z mechaniczną skrzynią biegów



83RM077

Nacisnąć pedał sprzęgła, gdy dźwignia skrzyni biegów jest w położeniu „N” (neutralne).

W zespole wskaźników zgaśnie zielona lampka kontrolna automatycznego wstrzymania pracy silnika (1) i silnik samoczynnie wznowi pracę.

### UWAGA

W następujących sytuacjach układ ENG A-STOP nie działa i nie jest realizowane automatyczne wznowianie pracy silnika, bądź silnik gaśnie i rozlega się ostrzegawczy sygnał akustyczny:

- Pas bezpieczeństwa kierowcy nie jest zapięty i otwarte są drzwi kierowcy.
  - Otwarta jest pokrywa komory silnikowej.
  - Dźwignia skrzyni biegów została przestawiona w położenie inne niż „N” bez naciskania pedału sprzęgła. Po zgaśnięciu silnika można go uruchomić w zwykły sposób.
- Wskazówki podane są pod hasłem „Uruchamianie i zatrzymywanie silnika” w tym rozdziale.

### INFORMACJA:

Jeżeli w wyniku zbyt gwałtownego zwolnienia pedału sprzęgła zgaśnie silnik, wznowienie jego pracy nastąpi po ustawieniu dźwigni skrzyni biegów w położeniu „N” (neutralnym) i wciśnięciu pedału sprzęgła.

### INFORMACJA:

W następujących sytuacjach silnik samoczynnie wznowia pracę, mimo że został zatrzymany przez układ ENG A-STOP:

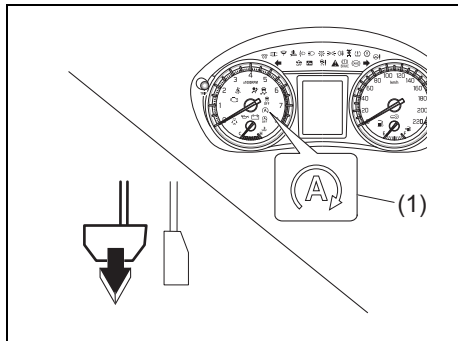
- Gdy samochód porusza się rozpędem w dół pochyłości.

- Gdy od przerwania pracy silnika upłynie kilka minut.
- Zbyt niskie podciśnienie wspomagania w układzie hamulcowym.
- Akumulator ma obniżoną sprawność.
- Włączona jest dmuchawa w układzie wentylacji i wnętrze samochodu nie jest dostatecznie rozgrzane lub schłodzone (dotyczy wersji z automatycznie regulowaną klimatyzacją).
- Uruchomiony jest nawiew na szyby (dotyczy wersji z automatycznie regulowaną klimatyzacją).
- Występuje zwiększony pobór energii elektrycznej, na przykład przez włączone ogrzewanie tylnej szyby lub zewnętrznych lusterek wstecznych (w niektórych wersjach), bądź inne urządzenia (radioodtworacz, klimatyzacja itp.).
- Układ został wyłączony naciśnięciem przycisku jego wyłącznika.

### INFORMACJA:

Podczas samoczynnego rozruchu silnika może zostać przerwane odtwarzanie dźwięku przez radioodtworacz. Jest to objaw prawidłowy i nie oznacza usterki radioodtworacza.

### Wersje z automatyczną skrzynią biegów



83RM078

Zwolnić pedał hamulca.

W zespole wskaźników zgaśnię zielona lampka kontrolna automatycznego wstrzymania pracy silnika (1) i silnik samoczynnie wznawia pracę.

### UWAGA

W następującej sytuacji układ ENG A-STOP nie działa i nie jest realizowane automatyczne wznawianie pracy silnika, bądź silnik gaśnie i rozlega się ostrzegawczy sygnał akustyczny:

- Otwarta jest pokrywa komory silnikowej.

Po zgaśnięciu silnika można go uruchomić w zwykły sposób.

Wskazówki podane są pod hasłem „Uruchamianie i zatrzymywanie silnika” w tym rozdziale.

### INFORMACJA:

W następujących sytuacjach silnik samoczynnie wznawia pracę, mimo że został zatrzymany przez układ ENG A-STOP:

- Gdy samochód porusza się rozpiędem w dół pochyłości.
- Gdy od przerwania pracy silnika upłynie kilka minut.
- Gdy wyczerpie się rezerwa wspomagania w układzie hamulcowym.
- Akumulator ma obniżoną sprawność.
- Włączona jest dmuchawa w układzie wentylacji i wewnątrz samochodu nie jest dostatecznie rozgrzane lub schłodzone.
- Uruchomiony jest nawiew na szyby.
- Występuje zwiększony pobór energii elektrycznej, na przykład przez włączone ogrzewanie tylnej szyby lub zewnętrznych lusterek wstecznych (w niektórych wersjach), bądź inne urządzenia (radioodtworacz, klimatyzacja itp.).
- Układ został wyłączony naciśnięciem przycisku jego wyłącznika.
- Został naciśnięty pedał przyspieszania.
- Dźwignia skrzyni biegów została przestawiona w położenie „P”, „R” lub „M”.
- Dźwignia skrzyni biegów po przestawieniu w położenie „N” została cofnięta w położenie „D”.
- Został rozpięty pas bezpieczeństwa kierowcy.
- Zostały otwarte drzwi kierowcy.

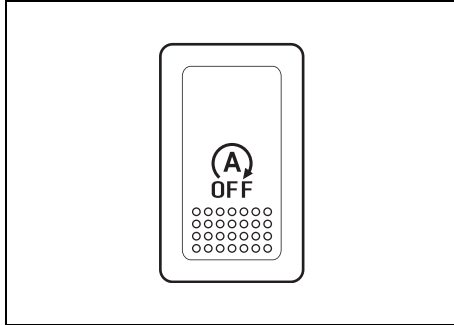
### INFORMACJA:

Podczas samoczynnego rozruchu silnika może zostać przerwane odtwarzanie dźwięku przez radioodtworacz.

Jest to objaw prawidłowy i nie oznacza usterki radioodtworacza.

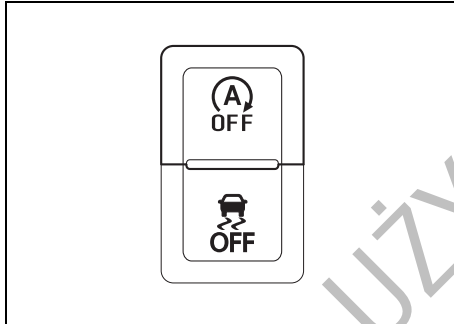
## Wyłączanie układu automatycznego wstrzymywania pracy silnika

### Typ A



61MM0A101

### Typ B



61MM414

Nacisnąć przycisk wyłącznika układu automatycznego wstrzymywania pracy silnika.

Zaświeci się lampka kontrolna wyłączenia funkcji automatycznego wstrzymywania pracy silnika.

## Lampka kontrolna wyłączenia funkcji automatycznego wstrzymywania pracy silnika

Gdy lampka kontrolna wyłączenia funkcji automatycznego wstrzymywania pracy silnika błyska podczas jazdy, może to oznaczać nieprawidłowy stan układu. Należy zlecić autoryzowanej stacji obsługi SUZUKI sprawdzenie układu. Szczegółowe informacje podane są pod hasłem „Lampki kontrolne i ostrzegawcze” w rozdziale „PRZED ROZPOCZĘCIEM JAZDY”.

## Automatyczna kontrola prędkości jazdy (w niektórych wersjach)

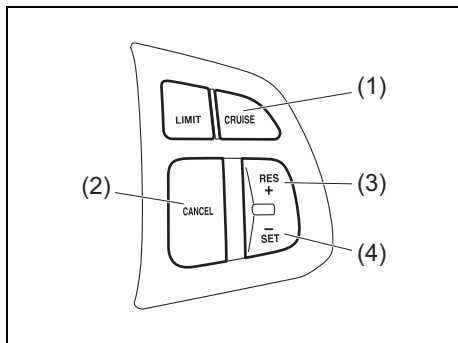
Układ automatycznej kontroli prędkości jazdy pozwala podtrzymywać stałą prędkość jazdy bez konieczności naciskania pedału przyspieszania. Przełączniki sterujące układem znajdują się w kierownicy.

Z automatycznej kontroli prędkości jazdy można korzystać w następujących warunkach:

- W przypadku mechanicznej skrzyni biegów: na biegu 3, 4, 5 lub 6 (w niektórych wersjach).
- W przypadku automatycznej skrzyni biegów: gdy dźwignia skrzyni biegów jest w położeniu „D” lub gdy w trybie ręcznej zmiany przełożeń wybrany jest bieg 3, 4, 5 lub 6.
- Prędkość samochodu nie jest mniejsza niż 40 km/h.

### OSTRZEŻENIE

Ze względów bezpieczeństwa nie należy korzystać z automatycznego podtrzymywania prędkości w warunkach dużego natężenia ruchu, na śliskich lub krętych drogach, a także na stromych zjazdach.



61MS417

- (1) Przycisk „CRUISE”
- (2) Przycisk „CANCEL”
- (3) Przycisk „RES +”
- (4) Przycisk „SET -”

### Nastawianie żądanej prędkości jazdy

- 1) Naciskając przycisk „CRUISE” (1) włączyć układ. Gdy pojawi się wskaźnik automatycznej kontroli prędkości (5), można nastawić prędkość jazdy.
- 2) Przyspieszyć lub zwolnić do żądanej prędkości.
- 3) Nacisnąć przycisk „SET -” (4), powodując pojawienie się wskaźnika zaprogramowanej prędkości jazdy (6). Można teraz zdjąć nogę z pedału przyspieszania – prędkość jazdy będzie podtrzymywana w sposób automatyczny.

### ▲ OSTRZEŻENIE

Przypadkowe nastawienie prędkości jazdy uniemożliwi hamowanie silnikiem i grozi utratą panowania nad pojazdem. Może to doprowadzić do wypadku i odniesienia poważnych lub śmiertelnych obrażeń ciała. Gdy automatyczna kontrola prędkości nie jest potrzebna, należy wyłączyć układ i upewnić się, że nie świeci się wskaźnik automatycznej kontroli prędkości jazdy (5).

### Wyświetlacz informacyjny

#### PRZYKŁAD



(5) (6)

61MS418

- (5) Wskaźnik automatycznej kontroli prędkości jazdy
- (6) Wskaźnik zaprogramowanej prędkości jazdy

Nacisnięcie przycisku „CRUISE” (1) powoduje włączenie układu i równocześnie pojawi się wskaźnik automatycznej kontroli prędkości jazdy (5). Gdy układ przejmuje kontrolę nad podtrzymywaniem prędkości jazdy, widoczny jest wskaźnik zaprogramowanej prędkości jazdy (6).

Przy korzystaniu z automatycznej kontroli prędkości jazdy należy mieć świadomość jej ograniczonych możliwości. Nawet gdy samochód jest wyposażony w układ detekcji radarowej, nie jest możliwe automatyczne dostosowywanie prędkości jazdy do tempa poruszania się pojazdu z przodu. Gdy jazda z nastawioną prędkością nie jest bezpieczna, układ automatycznej kontroli prędkości należy wyłączyć.

W opisanych poniżej sytuacjach anulowanie zaprogramowanej prędkości jazdy nie następuje i wskaźnik (6) pozostaje widoczny.

- Gdy zadziała ostrzeżenie przed kolizją czołową. Naciśnięcie pedału hamulca spowoduje chwilowe przerwanie automatycznego utrzymywania stałej prędkości jazdy.
- Gdy wyświetlany jest komunikat „RADAR BRAKE SUPPORT: NOT ACTIVE BY SENSOR.” i układ reagowania przedkolizyjnego nie działa. Ze względów bezpieczeństwa należy nacisnąć przycisk „CRUISE” (1), aby zniknął wskaźnik automatycznej kontroli prędkości jazdy (5).

W przypadku zadziałania funkcji automatycznego hamowania wskaźnik (5) gaśnie i układ automatycznej kontroli prędkości jazdy zostaje wyłączony. Po ustaleniu, że warunki są ponownie bezpieczne, można przywrócić nastawioną prędkość jazdy.

## Chwilowa zmiana prędkości

Podczas automatycznego podtrzymywania prędkości jazdy możliwe jest chwilowe przyspieszenie lub przyhamowanie.

W celu zwiększenia prędkości należy nacisnąć pedał przyspieszania. Po zwolnieniu pedału samochód powróci do nastawionej prędkości jazdy.

W celu zmniejszenia prędkości należy nacisnąć pedał hamulca. Automatyczne podtrzymywanie prędkości zostanie przerwane i zniknie wskaźnik zaprogramowanej prędkości jazdy (6).

Jeżeli aktualna prędkość samochodu przekracza wartość 40 km/h, można przywrócić poprzednio nastawioną prędkość jazdy naciskając przycisk „RES +” (3), co spowoduje ponowne pojawienie się wskaźnika zaprogramowanej prędkości jazdy (6). Samochód przyspieszy do poprzednio nastawionej prędkości i będzie ją podtrzymywał.

### INFORMACJA:

*W przypadku automatycznej skrzyni biegów, gdy utrzymywana jest nastawiona prędkość jazdy nie ma możliwości wytracania prędkości za pomocą hamowania silnikiem, nawet po ręcznym zredukowaniu na bieg 3.*

*W celu zredukowania prędkości jazdy należy nacisnąć pedał hamulca lub przycisk „SET -” (4).*

## Zmiana nastawionej prędkości

### Z użyciem pedału przyspieszania

Naciskając pedał przyspieszyć do żądanej prędkości i nacisnąć przycisk „SET -” (4). Układ będzie podtrzymywał nowo nastawioną prędkość.

### Z użyciem pedału hamulca

Naciskając pedał wyhamować do żądanej prędkości i nacisnąć przycisk „SET -” (4). Układ będzie podtrzymywał nowo nastawioną prędkość.

### INFORMACJA:

*Naciśnięcie pedału hamulca powoduje zniknięcie wskaźnika zaprogramowanej prędkości jazdy (6), aż do ponownego nastawienia prędkości jazdy.*

### Z użyciem przycisku „RES +” lub „SET -”

Nastawienia wyższej prędkości jazdy dokonuje się krótkimi naciśnięciami przycisku „RES +” (3) lub przytrzymaniem go w tej pozycji. Prędkość samochodu będzie stopniowo wzrastała. Po zwolnieniu przycisku będzie podtrzymywana nowo nastawiona prędkość.

Nastawienia niższej prędkości jazdy dokonuje się krótkimi naciśnięciami przycisku „SET -” (4) lub przytrzymaniem go w tej pozycji, aż samochód odpowiednio zwolni, po czym należy puścić przycisk. Układ będzie podtrzymywał nowo nastawioną prędkość.

### INFORMACJA:

*Krótkie naciśnięcie przycisku „RES +” (3) lub przycisku „SET -” (4) zmienia nastawioną prędkość o około 1,6 km/h.*

## Przerywanie automatycznego podtrzymywania prędkości jazdy

Następujące sytuacje powodują zniknięcie wskaźnika zaprogramowanej prędkości jazdy (6) i następuje chwilowe przerwanie automatycznego podtrzymywania prędkości jazdy:

- Naciśnięcie przycisku „CANCEL” (2).
- Naciśnięcie pedału hamulca.
- W wersji z mechaniczną skrzynią biegów – naciśnięcie pedału sprzęgła.
- W wersji z automatyczną skrzynią biegów – zredukowanie w trybie ręcznej zmiany przełożeń z biegu 3 na 2.
- Spadek prędkości o ponad około 20 procent poniżej wartości nastawionej.
- Spadek prędkości samochodu poniżej 40 km/h.
- Poślizg kół lub zadziałanie układu antypoślizgowego ESP®.

Upřednio nastawioną prędkość można przywrócić naciskając przycisk „RES +” (3), co spowoduje pojawienie się wskaźnika zaprogramowanej prędkości jazdy (6). Warunkiem koniecznym jest, aby aktualna prędkość samochodu przekraczała 40 km/h.

W celu wyłączenia automatycznej kontroli prędkości jazdy należy nacisnąć przycisk „CRUISE” (1) i wskaźnik automatycznej kontroli prędkości jazdy (5) powinien zniknąć.

Gdy w zespole wskaźników zaświeci się lub zacznie błyskać lampka sygnalizacyjna usterki, nastąpi samoczynne wyłączenie układu automatycznej kontroli prędkości jazdy.

### INFORMACJA:

Wyłączenie układu automatycznej kontroli prędkości jazdy powoduje usunięcie z jego pamięci nastawionej prędkości. Konieczne będzie jej nastawienie od nowa.

## Ogranicznik prędkości jazdy (w niektórych wersjach)

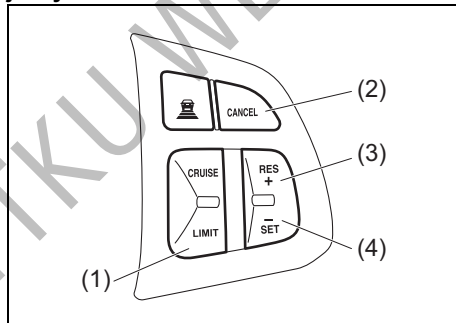
### PRZYKŁAD



61MS419

Ogranicznik prędkości jazdy pozwala określić maksymalną wartość prędkości, której samochód nie powinien przekraczać.

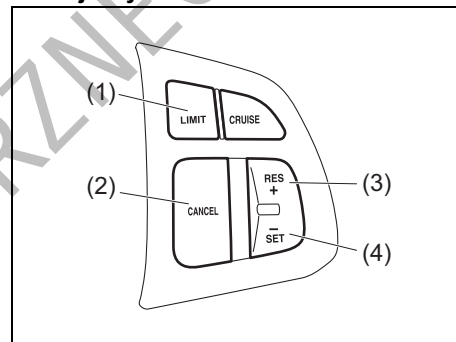
### Wersje z adaptacyjną kontrolą prędkości jazdy



54P000364

- (1) Przycisk ogranicznika prędkości jazdy
- (2) Przycisk „CANCEL”
- (3) Przycisk „RES +”
- (4) Przycisk „SET -”

### Wersje z automatyczną kontrolą prędkości jazdy



61MS420

- (1) Przycisk ogranicznika prędkości jazdy
- (2) Przycisk „CANCEL”
- (3) Przycisk „RES +”
- (4) Przycisk „SET -”

### Nastawianie maksymalnej prędkości

- 1) Naciskając przycisk ogranicznika prędkości jazdy (1) włączyć układ. Gdy pojawi się wskaźnik ogranicznika prędkości jazdy (5), można nastawić maksymalną wartość prędkości jazdy.
- 2) Przyspieszyć lub zwolnić do żądanej prędkości.
- 3) Nacisnąć przycisk „SET -” (4), powodując pojawienie się wskaźnika nastawienia wartości (6). Aktualna wartość prędkości jazdy została przyjęta jako maksymalna.



**INFORMACJA:**

Naciśnięcie przycisku „SET –” (4) podczas jazdy z prędkością poniżej 30 km/h powoduje nastawienie ogranicznika prędkości jazdy na 30 km/h.

**Wyświetlacz informacyjny**

**PRZYKŁAD**



(5) (6) (7)

61MS421

- (5) Wskaźnik ogranicznika prędkości jazdy
- (6) Wskaźnik nastawienia wartości
- (7) Wskazanie dopuszczalnej prędkości

Naciśnięcie przycisku ogranicznika prędkości jazdy (1) włącza układ i pojawia się wskaźnik ogranicznika prędkości jazdy (5). Gdy nastawiona jest maksymalna wartość prędkości jazdy, widoczny jest wskaźnik nastawienia wartości (6).

**Przekroczenie nastawionej maksymalnej prędkości**

Możliwe jest chwilowe przekroczenie nastawionej maksymalnej prędkości poprzez szybkie wciśnięcie pedału przyspieszania do oporu. Przekraczanie nastawionej maksymalnej prędkości sygnalizowane jest błyskaniem wskazania dopuszczalnej prędkości (7) na wyświetlaczu informacyjnym i krótkim sygnałem akustycznym. Po zwolnieniu nacisku na pedał przyspieszania i powróceniu do prędkości poniżej nastawionej wartości maksymalnej, wskazanie dopuszczalnej prędkości (7) na wyświetlaczu przestanie błyskać i funkcja ogranicznika wznowi działanie.

**INFORMACJA:**

- Powolne wciśnięcie pedału przyspieszania może nie spowodować przekroczenia nastawionej wartości maksymalnej prędkości. Chcąc przekroczyć maksymalną wartość prędkości należy szybko wciśnąć pedał przyspieszania do oporu lub nacisnąć przycisk „CANCEL” (2) w celu chwilowego przerwania działania układu.
- Błyskanie wskazania dopuszczalnej prędkości (7) wraz z sygnalizacją akustyczną następuje również w przypadku, gdy układ nie jest w stanie zapobiec przekroczeniu maksymalnej wartości prędkości, np. na stromym zjeździe lub w innej sytuacji związanej z nadmiernym rozpędzeniem samochodu. Należy wtedy użyć pedału hamulca do zredukowania prędkości.

**Zmiana nastawionej prędkości maksymalnej**

**Użycie aktualnej wartości prędkości jazdy**

- 1) Nacisnąć przycisk „CANCEL” (2).
- 2) Przyspieszyć lub zwolnić do żądanej prędkości.
- 3) Nacisnąć przycisk „SET –” (4), powodując pojawienie się wskaźnika nastawienia wartości (6). Aktualna wartość prędkości jazdy została przyjęta jako maksymalna.

**Z użyciem przycisku „RES +” lub „SET -”**

Nastawienia wyższej wartości prędkości dokonuje się krótkimi naciśnięciami przycisku „RES +” (3) lub przytrzymaniem go w tej pozycji.

Nastawienia niższej wartości prędkości dokonuje się krótkimi naciśnięciami przycisku „SET –” (4) lub przytrzymaniem go w tej pozycji.

**INFORMACJA:**

- Krótkie naciśnięcie przycisku „RES +” (3) lub przycisku „SET -” (4) zmienia nastawioną prędkość o 1 km/h.
- Naciśnięcie i przytrzymanie przycisku „RES +” (3) lub przycisku „SET -” (4) zmienia nastawioną prędkość o 5 km/h.
- Jeżeli nastawiana za pomocą przycisku „RES +” (3) lub przycisku „SET -” (4) nowa wartość maksymalna będzie niższa od aktualnej prędkości jazdy, zacznie błyskać wskazanie dopuszczalnej prędkości (7) i rozlegnie się sygnał akustyczny.

### Przerwanie działania ogranicznika prędkości

- W celu przerwania działania ogranicznika prędkości należy nacisnąć przycisk „CANCEL” (2). Wskaźnik nastawienia wartości (6) zniknie.
- Uprzednio nastawioną prędkość można przywrócić naciskając przycisk „RES +” (3), co spowoduje pojawienie się wskaźnika nastawienia wartości (6).

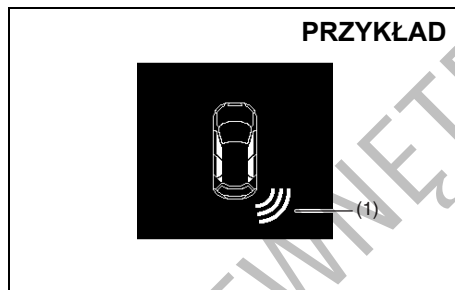
W celu wyłączenia układu należy nacisnąć przycisk ogranicznika prędkości jazdy (1) i sprawdzić, czy zniknął wskaźnik ogranicznika prędkości jazdy (5).

Układ ogranicznika prędkości jazdy zostaje również wyłączony wraz z wyłączeniem silnika.

#### INFORMACJA:

Wyłączenie ogranicznika prędkości jazdy powoduje wykasowanie z jego pamięci zaprogramowanej wartości prędkości maksymalnej. Wartość ta wymaga ponownego zaprogramowania.

### Czujniki odległości przy parkowaniu (w niektórych wersjach)



61MM0A192

(1) Sygnalizacja graficzna obecności przeszkody.

- \* W ten sposób sygnalizowane jest wykrycie przeszkody z prawej strony z tyłu samochodu.
- Układ wspomagający parkowanie za pomocą czujników ultradźwiękowych wykrywa przeszkody w okolicy przedniego i tylnego zderzaka. W razie wykrycia przeszkody podczas parkowania lub powolnego manewrowania, rozlega się dźwięk ostrzegawczy, a na wyświetlaczu informacyjnym w zespole wskaźników pokazywana jest jej lokalizacja za pomocą odpowiedniej symbolizacji graficznej.
- Czujniki emitują fale ultradźwiękowe i odbierają je po odbiciu od przeszkody. Na podstawie czasu, jaki zajęło fali

ultradźwiękowej dotarcie do przeszkody i powrót po odbiciu, ustalana jest lokalizacja danego obiektu względem samochodu.

- Czujniki odległości działają, gdy przyciskiem rozruchu wybrany jest stan „ON”, dźwignia skrzyni biegów nie jest w położeniu „P” (wersje z automatyczną skrzynią biegów) i przycisk wyłącznika czujników jest w położeniu włączenia. Funkcja ta jest pomocna w następujących sytuacjach: podjeżdżanie do krawężnika; parkowanie równoległe; wjeżdżanie do garażu; jazda wzdłuż alejki; powolne wjeżdżanie pomiędzy przeszkody.

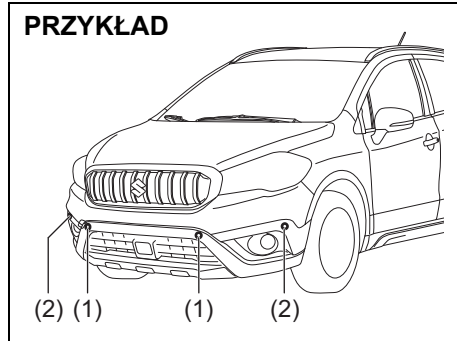
#### ⚠ OSTRZEŻENIE

- Układ ostrzega o przeszkodach za pomocą sygnalizacji dźwiękowej oraz pokazując ich lokalizację na wyświetlaczu informacyjnym. Jednak nie zwalnia to z obowiązku zachowania pełnej uwagi podczas jazdy.
- Czujniki wykrywają przeszkody jedynie w ograniczonym obszarze i jedynie w ograniczonym zakresie prędkości jazdy. Dlatego w trudnych miejscach należy manewrować powoli, kontrolując sytuację wokół samochodu obserwując bezpośrednio lub za pośrednictwem lusterek wstecznych. Poleganie na samych czujnikach wspomagających parkowanie powoduje zwiększone ryzyko wypadku.

**Rozmieszczenie czujników**

**Na przednim zderzaku**

**PRZYKŁAD**

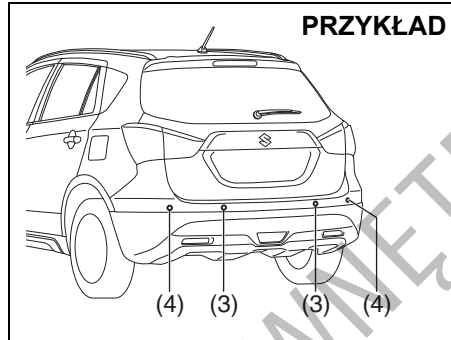


83RM021

- (1) Przednie czujniki centralne (2 sztuki)
- (2) Przednie czujniki narożne (2 sztuki)

**Na tylnym zderzaku**

**PRZYKŁAD**



61MM0B009

- (3) Tyłne czujniki centralne (2 sztuki)
- (4) Tyłne czujniki narożne (2 sztuki)

**UWAGA**

- Nie uderzać w okolice czujników ani nie kierować w te miejsca strumienia pływu z wysokociśnieniowych urządzeń myjących. Grozi to uszkodzeniem czujników.
- Uderzenie zderzakiem w twardy obiekt może spowodować nieprawidłowe działanie czujników. W takiej sytuacji należy zlecić ich sprawdzenie autoryzowanej stacji obsługi SUZUKI.

DO UŻYTKU WENKLET-PRZEGLĄD

## UŻYTKOWANIE POJAZDU

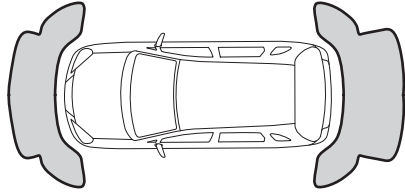
### Działanie czujników

Działanie czujników uzależnione jest od ustawienia dźwigni skrzyni biegów:

Położenie dźwigni sterującej skrzyni biegów		Mechaniczna skrzynia biegów		Automatyczna skrzynia biegów	
		R	N, 1. – 5. lub 6.	R	N, D lub M
Czujniki przednie	Środkowe	Wył.	Wł. (przy zwolnionym hamulcu postojowym)	Wył.	Wł.
	Narożne	Wł.	Wł. (przy zwolnionym hamulcu postojowym)	Wł.	Wł.
Czujniki tylne	Środkowe	Wł.	Wył.	Wł.	Wył.
	Narożne	Wł.	Wył.	Wł.	Wył.

Przybliżony obszar detekcji przeszkód

PRZYKŁAD



61MM0B010

- Nie są wykrywane przeszkody znajdujące się w odległości do około 20 cm od czujnika lub bezpośrednio pod nim.
- Czujniki wykrywają przeszkody w odległości do około 1 m od przedniego zderzaka samochodu lub do około 1,5 m od tylnego zderzaka samochodu.

**▲ OSTRZEŻENIE**

- W następujących sytuacjach układ wspomagający parkowanie może niewłaściwie reagować, ponieważ czujniki nie są w stanie prawidłowo wykrywać przeszkody:
  - Czujniki są zakryte błotem, lodem lub innymi materiałami. (Przywrócenie normalnego działania wymaga usunięcia tego typu materiałów.) >>

**▲ OSTRZEŻENIE**

cd.

- Czujniki są zalewane wodą z jezdni lub intensywnymi opadami deszczu.
- Czujniki są zasłonięte dłonią, naklejką, zamontowanymi akcesoriami itp.
- W obszarze detekcyjnym czujnika znajduje się zamontowany dodatkowo element wyposażenia.
- Do zderzaka zamocowane są inne przedmioty, na przykład hak holowniczy, maszty narożne, antena radiowa itp.
- Wysokość położenia zderzaka jest zmieniona w wyniku modyfikacji zawieszenia lub z innej przyczyny.
- Okolice czujników są silnie rozgrzane w wyniku bezpośredniej operacji promieni słonecznych, bądź są bardzo zimne na skutek mrozu.
- Samochód znajduje się na nierównym podłożu, na pochyłości, na drodze żwirowej lub na trawie.
- Samochód jest silnie przechylony.
- Czujniki odbierają fale ultradźwiękowe pochodzące od klaksonów samochodowych, silnika, pneumatycznych układów hamulcowych samochodów ciężarowych lub czujników odległości w innym samochodzie. >>

**▲ OSTRZEŻENIE**

cd.

- Przeszkody znajdują się zbyt blisko czujników.
- Przed czujnikiem znajduje się ustawiony skośnie obiekt silnie odbijający światło, jak na przykład szyba. (Fale ultradźwiękowe nie powracają po odbiciu do czujnika.)
- Czujniki mogą nie być w stanie prawidłowo wykrywać następujących obiektów:
  - Obiekty składające się z cienkich elementów, jak na przykład siatki druciane i liny
  - Prostopadłościennie krawężniki i inne obiekty o ostrych brzegach
  - Wysokie obiekty z rozbudowaną górną częścią, jak na przykład znaki drogowe
  - Niskie obiekty, jak na przykład krawężniki
  - Obiekty z materiału pochłaniającego fale dźwiękowe, jak na przykład bawełna lub śnieg

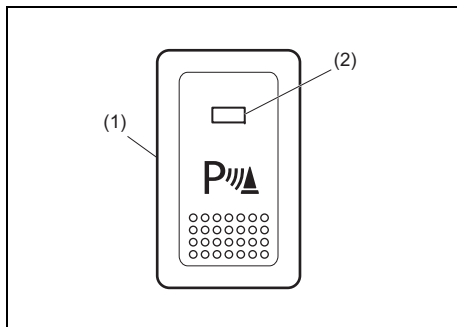
INFORMACJA:

- Początkowo wykrywane wąskie słupki i przeszkody o wysokości nieprzekraczającej poziomu czujników mogą przestać być wykrywane w miarę zbliżania się do nich samochodu.
- Sygnalizowany dystans do znaku drogowego lub podobnej przeszkody może być mniejszy od rzeczywistej odległości.

## UŻYTKOWANIE POJAZDU

### Jak korzystać ze wspomagania parkowania



#### Wyłącznik czujników odległości przy parkowaniu



61MS403

- (1) Wyłącznik czujników odległości przy parkowaniu  
(2) Lampka kontrolna

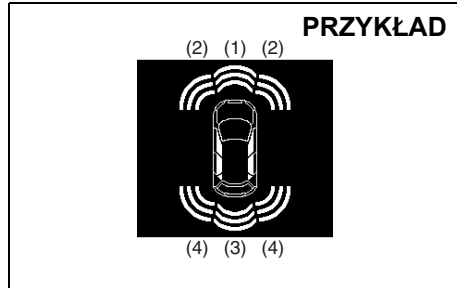
- Gdy włączony jest zapłon, świecąca się lampka kontrolna w wyłączniku czujników odległości przy parkowaniu sygnalizuje gotowość układu do działania w następujących warunkach:
  - Dźwignia skrzyni biegów nie jest w położeniu „P” (wersje z automatyczną skrzynią biegów).
  - Prędkość jazdy do przodu nie przekracza 9 km/h, gdy samochód wyhamowuje przed zaparkowaniem.
  - Prędkość jazdy do przodu nie przekracza 13 km/h, gdy samochód przyspiesza.
- W celu wyłączenia czujników parkowania należy nacisnąć ich wyłącznik i sprawdzić, czy zgasła lampka kontrolna.

Pozycja wyłącznika	Stan
<b>PRZYKŁAD</b> 	<b>WŁĄCZONY</b> <ul style="list-style-type: none"><li>• Gdy świeci się lampka kontrolna i spełnione są wszystkie niezbędne warunki, układ jest gotowy do pracy.</li></ul>
<b>PRZYKŁAD</b> 	<b>WYŁĄCZONY</b> <ul style="list-style-type: none"><li>• Układ nie działa. Jeżeli czujniki odległości przy parkowaniu nie będą wykorzystywane, nacisnąć ich wyłącznik, aby zgasła lampka kontrolna.</li></ul>

#### INFORMACJA:

Jeżeli włączony jest zapłon, przy włączaniu układu przyciskiem jego wyłącznika rozlega się sygnał akustyczny wewnątrz kabiny.

**Sygnalizacja przeszkód przez czujniki**



61MM0A194

- (1) Wykrycie przeszkody przez przednie czujniki centralne
- (2) Wykrycie przeszkody przez przednie czujniki narożne
- (3) Wykrycie przeszkody przez tylne czujniki centralne
- (4) Wykrycie przeszkody przez tylne czujniki narożne

Po wykryciu przeszkody rozlega się dźwięk ostrzegawczy, a na wyświetlaczu informacyjnym w zespole wskaźników pokazywana jest jej lokalizacja za pomocą odpowiednich symboli graficznych.

- Symbolizacja graficzna odzwierciedla położenie i odległość od przeszkody.
- W reakcji na wykrytą przeszkodę z przodu samochodu, umieszczony w zespole wskaźników sygnalizator akustyczny emituje odpowiedni dźwięk.
- W reakcji na wykrytą przeszkodę z tyłu samochodu, umieszczony za tylnymi siedzeniami sygnalizator akustyczny emituje odpowiedni dźwięk.
- Sygnalizacja ostrzegawcza przeszkody wykrytej przez czujniki narożne:

Odległość (około)	Sygnalizacja	Symbol graficzny
37,5 – 60 cm	Krótkie sygnały akustyczne z krótkimi przerwami	Trzy linie
25 – 37,5 cm	Krótkie sygnały akustyczne z bardzo krótkimi przerwami	Dwie linie
Poniżej 25 cm	Ciągły sygnał	Jedna linia

- Sygnalizacja ostrzegawcza przeszkody wykrytej przez czujniki centralne:

Odległość (około)	Sygnalizacja	Symbol graficzny
Przednie 70 – 100 cm	Krótkie sygnały akustyczne z krótkimi przerwami	Trzy linie
Tylne 65 – 150 cm		
55 – 70 cm	Krótkie sygnały akustyczne z krótkimi przerwami	Dwie linie
45 – 55 cm	Krótkie sygnały akustyczne z bardzo krótkimi przerwami	
Poniżej 45 cm	Ciągły sygnał	

**INFORMACJA:**

- Symbolizacja graficzna pojawia się po krótkiej chwili od wykrycia przeszkody.
- W razie jednoczesnego wykrycia kilku przeszkód, pokazywana jest lokalizacja ich wszystkich. Natomiast sygnalizacja akustyczna dotyczyć będzie tylko najbliższej z nich.

### Tryb pracy czujników

Można wybrać albo normalny tryb pracy czujników, albo tryb pracy z przyczepą. Opis pod hasłem „Wyświetlacz informacyjny” w rozdziale „PRZED ROZPOCZĘCIEM JAZDY”.

#### Normalny tryb pracy

Działają wszystkie czujniki. Przeznaczony do stosowania w normalnych warunkach.

#### Tryb pracy z przyczepą

Nie działają tylne czujniki centralne i narożne. Przeznaczony do stosowania w przypadku holowania przyczepy.

#### UWAGA

Przed wjazdem do garażu należy pamiętać o przełączeniu na normalny tryb pracy czujników wspomagających parkowanie. W przypadku pozostawienia układu w trybie pracy z przyczepą nie działają centralne i narożne czujniki z tyłu samochodu.

### Komunikaty na wyświetlaczu

W razie wystąpienia nieprawidłowości związanej z układem wspomagającym parkowanie, na wyświetlaczu informacyjnym w zespole wskaźników pojawia się odpowiedni komunikat, któremu towarzyszy błyskanie symbolu graficznego oraz sygnał akustyczny. Należy postąpić zgodnie z poleceniami na ekranie.

Komunikat	Symbol graficzny	Sygnalizacja	Prawdopodobna przyczyna i sposób postępowania
	Błyskające dwie linie przy symbolu czujnika.	Powtarzane podwójne krótkie sygnały	Przyczyną może być usterka układu wspomagającego parkowanie. Należy zlecić autoryzowanej stacji obsługi SUZUKI sprawdzenie samochodu.
	Błyskająca jedna linia przy symbolu czujnika.	Powtarzane pojedyncze krótkie sygnały	Wskazywany czujnik jest zabrudzony. Wytrzeć go do czysta miękką tkaniną.



## Tylna kamera (w niektórych wersjach)

Przestawienie dźwigni skrzyni biegów w położenie „R” przy włączonym zapłonie powoduje automatyczne wyświetlenie obrazu sytuacji z tyłu samochodu.

### ⚠ OSTRZEŻENIE

W zależności od warunków podłoża i obciążenia samochodu, obraz z tylnej kamery może nie oddawać precyzyjnie rzeczywistych odległości. Ponadto obszar obejmowany przez kamerę jest ograniczony i dlatego poleganie wyłącznie na wyświetlanym obrazie podczas cofania może doprowadzić do niebezpiecznego wypadku lub kolizji.

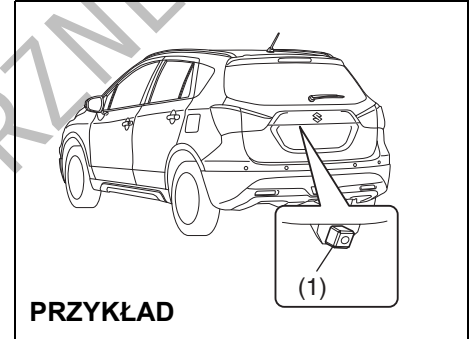
Tylna kamera nie zastąpi zwykłych środków ostrożności. Pełna odpowiedzialność za manewrowanie podczas parkowania lub w podobnych sytuacjach spoczywa wyłącznie na kierowcy.

- Obraz z kamery należy traktować wyłącznie pomocniczo.
- Należy zawsze zachowywać należyłą ostrożność i kontrolować sytuację z tyłu oraz wokół samochodu, patrząc bezpośrednio przez szyby i korzystając z lusterek wstecznych.
- Podczas cofania drzwi bagażnika powinny być zamknięte.

### UWAGA

Długotrwałe wyświetlanie obrazu z tylnej kamery, gdy włączony jest zapłon, lecz silnik nie pracuje, grozi rozładowaniem akumulatora. Gdy silnik nie pracuje, nie należy zbyt długo pozostawiać wyłącznika zapłonu w pozycji „ON” lub wybranego przyciskiem rozruchu stanu „ON”.

## Umiejscowienie tylnej kamery



PRZYKŁAD

61MM0B011

(1) Tylna kamera

Tylna kamera zamontowana jest obok lampki oświetlenia tablicy rejestracyjnej.

### UWAGA

Tylna kamera jest precyzyjnym urządzeniem. Uderzenie w kamerę może spowodować uszkodzenia grożące awarią lub pożarem.

- Nie narażać kamery na uderzenie.
- Nie usuwać śniegu ani błota z obiektywu kamery za pomocą twardych przedmiotów.

### UWAGA

Wniknięcie wody do wnętrza kamery grozi jej awarią lub pożarem. Nie należy kierować wysokociśnieniowego strumienia wody w okolice kamery.

### UWAGA

Obiektyw kamery pokryty jest utwardzoną powłoką, chroniącą przed uszkodzeniem lub odbarwieniem. Uszkodzenie lub odbarwienie obiektywu może spowodować obniżenie wyrazistości obrazu.

- Do czyszczenia obiektywu nie używać szczotki.
- Do czyszczenia obiektywu nie używać alkoholu, benzenu ani rozpuszczalników.
- Nie dopuszczać do pokrycia obiektywu woskiem.

### INFORMACJA:

Jeżeli wosk do nadwozia dostanie się na obiektyw, należy go usunąć czystą tkaniną zwilżoną wodnym roztworem łagodnego detergentu, a następnie przetrzeć powierzchnię suchą tkaniną.

### Jak korzystać z tylnej kamery

- 1) Obrócić wyłącznik zapłonu do pozycji „ON” lub przyciskiem rozruchu przełączyć w stan „ON”.
- 2) Przeszawić dźwignię skrzyni biegów w położenie „R”.
  - Zostanie wyświetlony obraz sytuacji z tyłu samochodu.
  - Przeszawienie dźwigni skrzyni biegów z położenia „R” przywraca poprzedni obraz na wyświetlaczu.

### INFORMACJA:

Obraz sytuacji z tyłu samochodu ma priorytet względem każdego innego. Jednak w trakcie inicjalizacji układu obraz ten się nie pojawia.

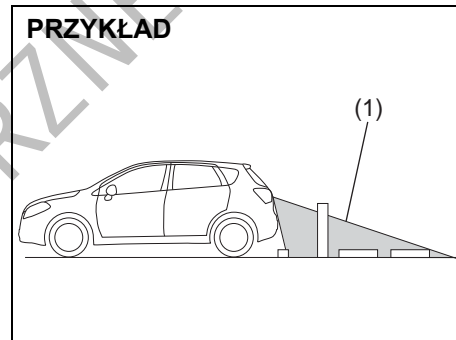
### Obszar obejmowany przez tylną kamerę

Obraz z tylnej kamery obejmuje obszar za tylną krawędź drzwi bagażnika. Nie są widoczne obiekty znajdujące się blisko zderzaka lub pod zderzakiem.

Nie są widoczne obiekty znajdujące się powyżej poziomu zamontowania kamery. Górne fragmenty wysokich przedmiotów, np. znaków drogowych, pozostają niewidoczne.

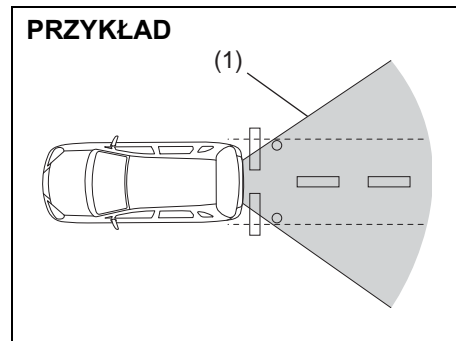
### Przykładowy zasięg obrazu z tylnej kamery

#### PRZYKŁAD



61MM0A015

#### PRZYKŁAD



61MM0B012

(1) Obejmowany obszar

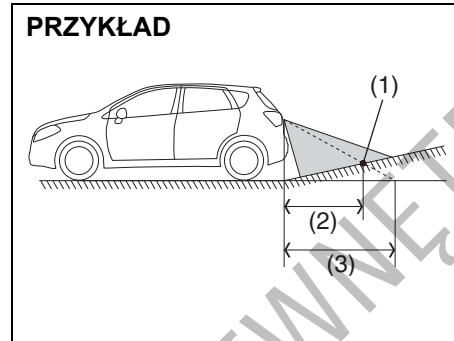
## INFORMACJA:

- Wyświetlany obraz sytuacji z tyłu samochodu jest odwrócony (lustrzany).
- Kolory obiektów na ekranie mogą nieco różnić się od rzeczywistych.
- W wyszczególnionych poniżej sytuacjach obraz z kamery może być niewyraźny, lecz nie jest to objaw usterki.
  - W zaciemnionych miejscach, podczas deszczu lub nocą.
  - Gdy temperatura okolic obiektywu jest zbyt wysoka lub zbyt niska, bądź gdy jest on mokry na skutek opadów deszczu lub wysokiej wilgotności powietrza (na obiektywie może wykraplać się wilgoć).
  - Gdy do obiektywu przywarły obce ciała, np. błoto lub krople wody.
  - Gdy do obiektywu wpada ostre światło (na wyświetlaczu mogą być widoczne pionowe smugi).
  - W świetle lamp jarzeniowych. (Obraz może migotać.)
  - Gdy temperatura otoczenia jest niska (obraz może być przyciemniony).

## Interpretacja obrazu z tylnej kamery

W zależności od warunków podłoża i obciążenia samochodu, odległości na obrazie z tylnej kamery mogą różnić się od rzeczywistych.

## Podłoże za samochodem nachylone do góry

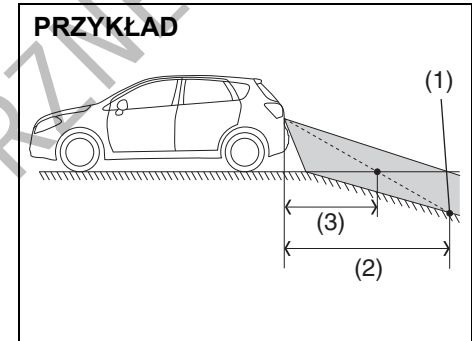


61MM0A016

- (1) Obiekt
- (2) Rzeczywista odległość
- (3) Odległość na ekranie

Gdy podłoże za samochodem jest nachylone do góry, obiekt widoczny na ekranie wydaje się być dalej niż w rzeczywistości.

## Podłoże za samochodem nachylone do dołu



61MM0A017

- (1) Obiekt
- (2) Rzeczywista odległość
- (3) Odległość na ekranie

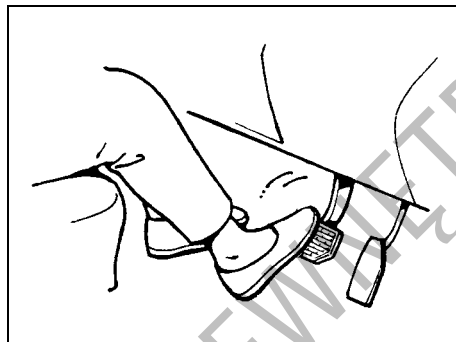
Gdy podłoże za samochodem jest nachylone do dołu, obiekt widoczny na ekranie wydaje się być bliżej niż w rzeczywistości.

### Gdy obraz sytuacji z tyłu samochodu nie jest widoczny lub jest niewyraźny

- Gdy obraz z tylnej kamery nie jest widoczny:
  - Sprawdzić, czy wyłącznik zapłonu jest w pozycji „ON” lub przyciskiem rozruchu wybrany jest stan „ON”.
  - Sprawdzić, czy dźwignia skrzyni biegów jest w położeniu „R”.
- Gdy obraz z tylnej kamery jest niewyraźny:
  - Sprawdzić, czy obiektyw kamery nie jest zabrudzony.
  - Sprawdzić, czy w obiektyw nie wpada bezpośrednio światło słoneczne lub światło z reflektorów innego pojazdu.

Jeżeli mimo wyeliminowania powyższych przyczyn układ przekazujący obraz sytuacji z tyłu samochodu nadal nie działa prawidłowo, należy zlecić autoryzowanej stacji obsługi SUZUKI jego sprawdzenie.

## Hamowanie



60G165S

Odległość potrzebna do zatrzymania pojazdu wzrasta wraz z jego prędkością. Na przykład droga hamowania przy 60 km/h jest około 4-krotnie dłuższa niż przy prędkości 30 km/h. Hamowanie należy rozpoczynać, gdy odległość od miejsca zatrzymania jest jeszcze duża i zwalniać stopniowo.

### ▲ OSTRZEŻENIE

Zamoczenie hamulców może spowodować ich osłabienie i nieprzewidywalne działanie. Po przejechaniu przez wodę lub myciu podwozia należy przy małej prędkości uruchomić hamulce w celu sprawdzenia, czy mają normalną skuteczność. Jeżeli hamulce są mniej skuteczne niż zazwyczaj, należy je osuszyć przez powtarzanie hamowania przy małej prędkości tak długo, aż odzyskają swoją normalną skuteczność.

## Wspomaganie w układzie hamulcowym

Układ hamulcowy tego samochodu jest wyposażony w urządzenie wspomagające. Jeżeli na skutek zgaśnięcia silnika lub innej usterki wspomaganie nie działa, układ hamulcowy pozostaje nadal sprawny dzięki rezerwie wspomagania i pojazd można zatrzymać przez wciśnięcie i przytrzymanie wciśniętego pedału. Przy naciśnięciu pedału hamulca rezerwa wspomagania zostaje częściowo zużyta i zmniejsza się za każdym następnym jego naciśnięciem. Na pedał należy wywierać równomierny nacisk. Nie naciskać pedału w sposób pulsacyjny.

**▲ OSTRZEŻENIE**

Nawet bez rezerwy wspomagania w układzie hamulcowym można zatrzymać samochód, przyciskając pedał hamulca mocniej niż zwykle. Droga hamowania może się jednak wydłużyć.

**Wspomaganie hamowania awaryjnego**

Gwałtowne naciśnięcie pedału hamulca rozpoznawane jest jako hamowanie awaryjne i układ w sposób samoczynny zwiększa siłę hamowania, nawet gdy kierowca nie jest w stanie wywierać wystarczająco silnego nacisku na pedał.

**INFORMACJA:**

*W przypadku szybkiego naciśnięcia, od strony pedału hamulca może dobiec odgłos przełączania. Jest to normalny objaw, sygnalizujący uruchomienie funkcji wspomagania hamowania awaryjnego.*

**Przeciwdziałanie blokowaniu kół przy hamowaniu (ABS)**

Układ ABS pomaga uniknąć poślizgu pojazdu dzięki elektronicznej regulacji ciśnienia w układzie hamulcowym. Funkcja ta pomaga również zachować zdolność do kierowania pojazdem podczas hamowania na śliskich nawierzchniach lub podczas gwałtownego hamowania.

Układ ABS pracuje automatycznie, stąd nie jest konieczna żadna specjalna technika hamowania. Wystarczy utrzymywać stały nacisk na

pedał hamulca. Układ ABS będzie uruchamiany, gdy tylko czujniki zarejestrują blokowanie się kół. Podczas pracy układu mogą być odczuwane nieznaczne ruchy pedału hamulca.

**INFORMACJA:**

- Układ ABS nie działa przy prędkości jazdy poniżej około 9 km/h.
- Działaniu układu ABS towarzyszy charakterystyczny odgłos oraz odczuwalne ruchy pedału hamulca. Jest to normalny objaw regulacji ciśnienia hydraulicznego w układzie hamulcowym.
- Bezpośrednio po uruchomieniu silnika lub po rozpoczęciu jazdy od strony silnika może przez kilka sekund dobiegać charakterystyczny odgłos. Towarzyszy on operacji autodiagnostyki opisanych wyżej układów. Dźwięk ten nie jest objawem usterki.

**▲ OSTRZEŻENIE**

- Na niektórych rodzajach luźnych nawierzchni (np. zwirowych, pokrytych śniegiem itp.) droga hamowania pojazdu wyposażonego w ABS może być nieco dłuższa niż analogicznego pojazdu ze zwykłym układem hamulcowym. Przy tradycyjnym układzie hamulcowym ślizgające się opony mogą „zagarniać” żwir lub warstwę śniegu, skracając drogę hamowania. Układ ABS znacznie ogranicza ten efekt hamujący. Jadąc na sypkiej nawierzchni należy uwzględnić wydłużoną drogę hamowania.

>>

**▲ OSTRZEŻENIE**

- cd.
- Na drogach o utwardzonej nawierzchni niektórzy kierowcy są w stanie uzyskać za pomocą zwykłego układu hamulcowego nieco krótszą drogę hamowania niż w przypadku samochodu z układem ABS.
  - W obu powyższych wypadkach układ ABS nadal ma tę przewagę, że zapewnia kontrolę kierunku jazdy. Należy jednak pamiętać, że układ ABS nie jest w stanie skompensować złych warunków drogowych lub pogodowych, ani błędów kierowcy. Należy starać się prawidłowo oceniać sytuację na drodze i nie przekraczać bezpiecznej dla aktualnych warunków prędkości jazdy.



(1)



**BRAKE**

(2)

63J081

- (1) Lampka ostrzegawcza układu ABS  
 (2) Lampka ostrzegawcza układu hamulcowego

### OSTRZEŻENIE

- Gdy podczas jazdy zaświeci się i pozostanie zapalona lampka ostrzegawcza układu ABS (1), może to oznaczać usterkę układu. Należy bezzwłocznie zlecić kontrolę układu hamulcowego autoryzowanej stacji obsługi SUZUKI. Gdy układ ABS przestanie działać, hamulce będą funkcjonowały jak w samochodzie nie wyposażonym w ABS.
- Jeżeli lampka ostrzegawcza układu ABS (1) oraz lampka ostrzegawcza układu hamulcowego (2) świecą się lub zapalają się jednocześnie podczas jazdy, oznacza to prawdopodobną awarię funkcji przeciwdziałania blokowaniu kół oraz kontroli hamowania tylnych kół (korektora siły hamowania) w układzie ABS. W tej sytuacji, podczas hamowania na śliskiej nawierzchni lub gwałtownego hamowania na normalnej, suchej nawierzchni może dojść do poślizgu tylnych kół, a w skrajnym przypadku nawet do obrócenia się pojazdu. Należy bezzwłocznie zlecić kontrolę układu hamulcowego autoryzowanej stacji obsługi SUZUKI. Kontynuując jazdę należy zachować maksymalną ostrożność, unikając silniejszego hamowania.

### Jak działa układ ABS

Mikroprocesor stale monitoruje prędkości obrotowe kół samochodu. Podczas hamowania porównywane są zmiany tych prędkości. Gdy koła nagle zmniejszą swą prędkość – co wskazuje na poślizg – mikroprocesor kilkanaście razy w ciągu sekundy reguluje ciśnienie w układzie hamulcowym, zapobiegając zablokowaniu się kół. Gdy po zatrzymaniu samochód rusza, może być chwilowo słyszalny odgłos siłowników podczas operacji samokontroli układu.

### OSTRZEŻENIE

W przypadku używania opon innych niż zalecane w instrukcji obsługi, układ ABS może nie pracować prawidłowo. Jest to spowodowane tym, że układ ABS działa na podstawie porównywania zmian prędkości kół. Zmieniając opony lub koła należy zawsze stosować rozmiar i typ podany w niniejszej instrukcji obsługi.

### Elektronicznie wspomagana stabilizacja ruchu pojazdu

ESP® jest zarejestrowanym znakiem towarowym firmy Daimler AG.

Układ antypoślizgowy ESP® pomaga utrzymać właściwy tor jazdy na zakręcie, gdy samochód wykazuje nad- lub podsterowność. Pomaga także utrzymać własności trakcyjne przy przyspieszaniu na luźnej lub śliskiej nawierzchni. Powyższe funkcje realizowane są poprzez kontrolowanie mocy chwilowej silnika oraz niezależne uruchamianie hamulców poszczególnych kół. Dodatkowo układ ESP® zapobiega poślizgowi bocznemu, odpowiednio regulując ciśnienie w układzie hamulcowym.

### OSTRZEŻENIE

Układ ESP® nie jest w stanie zapewnić stateczności samochodu w każdej sytuacji ani nie kontroluje całego układu hamulcowego. Układ ten nie eliminuje całkowicie ryzyka wypadku drogowego, szczególnie w przypadku nadmiernej prędkości jazdy lub wystąpienia zjawiska hydroplaningu. Jedyne rozważa na drodze i bezpieczne prowadzenie samochodu pozwolą uniknąć wypadku drogowego. Wyposażenie samochodu w układ ESP® pod żadnym pozorem nie zwalnia kierowcy z obowiązku bezpiecznego zachowania się na drodze.

Układ ESP® realizuje następujące trzy funkcje:

### Stabilizacja toru jazdy

Elektroniczny układ stabilizacji ruchu pojazdu kontrolując działanie hamulców, chwilową moc silnika oraz inne funkcje zapobiega poślizgowi bocznemu podczas pokonywania zakrętów na śliskiej nawierzchni lub przy gwałtownych manewrach kierownicą.

### Regulacja siły napędowej

Funkcja ta zapobiega ślizganiu się kół napędowych, gdy podczas ruszania z miejsca lub przyspieszania zaczynają tracić przyczepność do nawierzchni. Funkcja ta działa, gdy jedno lub kilka kół napędowych zaczyna wirować w miejscu. W takiej sytuacji uruchamiane są hamulce i zmniejszana jest chwilowa moc silnika, pozwalając ograniczyć poślizg kół.

### Zapobieganie blokowaniu kół podczas hamowania (układ ABS)

Układ ABS pomaga uniknąć poślizgu pojazdu dzięki elektronicznej regulacji ciśnienia w układzie hamulcowym. Funkcja ta pomaga również zachować zdolność do kierowania pojazdem podczas hamowania na śliskich nawierzchniach lub podczas gwałtownego hamowania. Układ ABS działa automatycznie, stąd nie jest

konieczna żadna specjalna technika hamowania. Wystarczy utrzymywać stały nacisk na pedał hamulca. Układ ten jest uruchamiany, gdy tylko czujniki zarejestrują blokowanie się kół. Podczas pracy układu mogą być odczuwane nieznaczne ruchy pedału hamulca.

(Szczegółowe informacje o działaniu układu ABS podane są pod hasłem „Hamowanie” w tym rozdziale.)

### ⚠ OSTRZEŻENIE

- Układ ESP® może nie działać prawidłowo w przypadku zamontowania opon lub tarcz kół innych niż zalecane w niniejszej instrukcji. Zmieniając opony lub koła należy zawsze stosować rozmiar i typ podany w niniejszej instrukcji obsługi.
- Układ ESP® może nie działać prawidłowo w przypadku nieprawidłowego ciśnienia w ogumieniu.
- Układ ESP® może nie działać prawidłowo, gdy na koła założone są łańcuchy przeciwpoślizgowe.
- Układ ESP® może nie działać prawidłowo w przypadku nadmiernego zużycia opon. Gdy staną się widoczne wskaźniki zużycia bieżnika, opony należy wymienić.
- Układ ESP® nie zastępuje ogumienia zimowego ani łańcuchów przeciwpoślizgowych na drogach pokrytych śniegiem.

### ⚠ OSTRZEŻENIE

- Układ ESP® może nie działać prawidłowo w przypadku zamontowania niestandardowych części związanych z silnikiem, np. tłumika w układzie wydechowym, lub gdy elementy te są mocno zużyte.
- Nie należy dokonywać jakichkolwiek modyfikacji układu zawieszenia samochodu, ponieważ może to spowodować nieprawidłowe działanie układu ESP®.

### INFORMACJA:

- Działaniu układu ESP® towarzyszy charakterystyczny odgłos oraz odczuwalne ruchy pedału hamulca. Jest to normalny objaw regulacji ciśnienia hydraulicznego w układzie hamulcowym.
- Bezpośrednio po uruchomieniu silnika lub po rozpoczęciu jazdy od strony silnika może przez kilka sekund dobiegać charakterystyczny odgłos. Towarzyszy on operacji autodiagnostyki opisanych wyżej układów. Dźwięk ten nie jest objawem usterki.

## UŻYTKOWANIE POJAZDU

Poniżej opisane jest działanie związanych z układem ESP® lampek kontrolnych i ostrzegawczych:

### Lampka ostrzegawcza układu antypoślizgowego ESP®



52KM133

Lampka błyska w tempie 5 razy na sekundę, gdy działa jedna z funkcji układu antypoślizgowego ESP®, za wyjątkiem funkcji przeciwdziałania blokowaniu kół podczas hamowania. W takiej sytuacji należy zachować szczególną ostrożność. Lampka świeci się przez chwilę po obróceniu wyłącznika zapłonu do pozycji „ON” lub po wybraniu przyciskiem rozruchu stanu „ON”, umożliwiając sprawdzenie działania żarówki.

### UWAGA

Gdy lampka ostrzegawcza „ESP®” zaświeci się i pozostanie zapalona podczas jazdy, może to oznaczać usterkę układu ESP® (za wyjątkiem funkcji przeciwdziałania blokowaniu kół podczas hamowania). W takim przypadku należy zlecić jego sprawdzenie autoryzowanej stacji obsługi SUZUKI.

### INFORMACJA:

Gdy lampka ostrzegawcza „ESP®” zaświeci się i pozostanie zapalona podczas jazdy, sygnalizując usterkę układu ESP®, układ hamulcowy działa w zwykły sposób, z funkcją przeciwdziałania blokowaniu kół podczas hamowania, jednak bez pozostałych funkcji stabilizacji ruchu realizowanych przez układ ESP®.

### Lampka kontrolna „ESP® OFF”



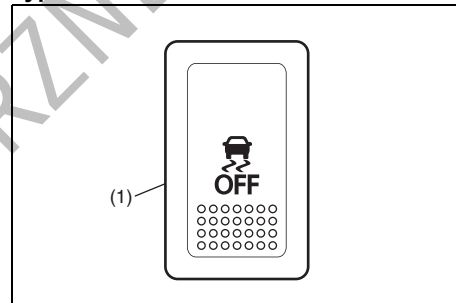
57L30045

Podczas zwykłej jazdy układ ESP® powinien być włączony, umożliwiając korzystanie ze wszystkich jego możliwości.

W niektórych sytuacjach, np. w przypadku ugrzęźnięcia samochodu w piachu, błocie lub śniegu, gdy poślizg wzdłużny kół jest niezbędny, może okazać się konieczne wyłączenie funkcji antypoślizgowych układu ESP®.

### Wyłącznik układu antypoślizgowego

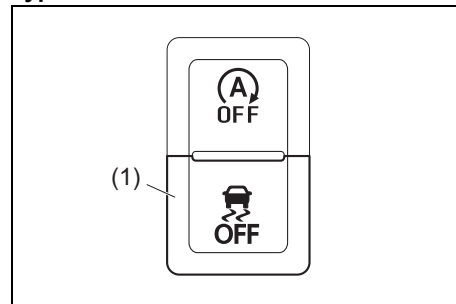
#### Typ A



61MM0A197

(1) Przycisk „ESP® OFF”

#### Typ B



61MM429

(1) Przycisk „ESP® OFF”



Przytrzymanie w pozycji wciśniętej przycisku „ESP<sup>®</sup>”, umieszczonego w desce rozdzielczej, powoduje wyłączenie niektórych funkcji układu ESP<sup>®</sup> (oprócz funkcji przeciwdziałania blokowaniu kół podczas hamowania). Równocześnie w zespole wskaźników zaświeci się lampka kontrolna „ESP<sup>®</sup> OFF”.

Należy pamiętać o ponownym włączeniu wszystkich funkcji układu ESP<sup>®</sup> przed wznowieniem normalnej jazdy.

Ponowne naciśnięcie tego przycisku powoduje przywrócenie pełnego działania układu ESP<sup>®</sup> i lampka kontrolna wyłączenia funkcji antypoślizgowych zgaśnie.



61MM0A178

Pojawienie się na wyświetlaczu informacyjnym pokazanego powyżej komunikatu może sygnalizować usterkę układu ESP<sup>®</sup>. Należy zlecić autoryzowanej stacji obsługi SUZUKI sprawdzenie samochodu.

**INFORMACJA:**

*Gdy wyświetlany jest ten komunikat, układ ESP<sup>®</sup> nie działa.*

**INFORMACJA:**

*W wersji z układem reagowania przedkolidyjnego z detekcją radarową, wraz z wyłączeniem funkcji antypoślizgowych ESP<sup>®</sup> następuje wyłączenie układu reagowania przedkolidyjnego.*

**Lampka ostrzegawcza układu ABS i układu hamulcowego**

Szczegółowe informacje podane są pod hasłem „Hamowanie” w tym rozdziale.

**Wspomaganie ruszania na pochyłości (w niektórych wersjach)**

Wspomaganie ruszania na pochyłości ma na celu ułatwienie rozpoczynania jazdy pod górę o znacznej stromiznie lub o śliskiej nawierzchni. Funkcja przeciwdziała (przez około 2 sekundy) niekontrolowanemu przemieszczeniu się pojazdu do tyłu w czasie przenoszenia stopy z pedału hamulca na pedał przyspieszania.

**▲ OSTRZEŻENIE**

- Nie należy nadmiernie polegać na działaniu funkcji wspomaganie ruszania na pochyłości. W pewnych warunkach drogowych i stanu obciążenia samochodu funkcja ta może nie zapobiec niekontrolowanemu przemieszczeniu się pojazdu do tyłu. Należy zawsze być przygotowanym do naciśnięcia pedału hamulca. Niezachowanie uwagi i brak interwencji w odpowiednim momencie grozi utratą panowania nad pojazdem i wypadkiem.
- Funkcja wspomaganie ruszania na pochyłości nie służy do unieruchomienia pojazdu w nachylnym miejscu.

>>

### ▲ OSTRZEŻENIE

cd.

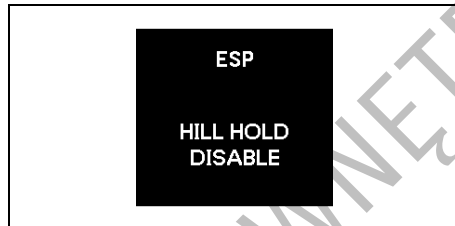
- Natychmiast po zwolnieniu pedału hamulca należy ruszyć do przodu. Po upływie 2 sekund od zwolnienia pedału hamulca funkcja wspomagania ruszania na pochyłości przestaje działać. W takiej sytuacji, w zależności od stopnia nachylenia stoku samochód może przemieścić się do tyłu, co grozi spowodowaniem wypadku. Ponadto może dojść do zgaśnięcia silnika i w efekcie utraty wspomagania w układzie kierowniczym i hamulcowym, przez co kierowanie i hamowanie będzie utrudnione, stwarzając ryzyko wypadku lub uszkodzenia samochodu.

Funkcja wspomagania ruszania na pochyłości działa przez maksymalnie 2 sekundy, podczas przenoszenia stopy z pedału hamulca na pedał przyspieszania, jeżeli spełnione są następujące warunki operacyjne:

- 1) Dźwignia skrzyni biegów w położeniu jazdy do przodu bądź do tyłu.
- 2) Zwolniony hamulec postojowy.
- 3) W wersji z mechaniczną skrzynią biegów – naciśnięty pedał sprzęgła.
- 4) Samochód stoi na pochyłości.

### INFORMACJA:

*Działaniu funkcji wspomagania ruszania na pochyłości może towarzyszyć nietypowy odgłos pracy silnika. Jest to objaw prawidłowy i nie sygnalizuje wystąpienia usterki.*



61MM0A179

Pojawienie się pokazanego na powyższej ilustracji komunikatu może oznaczać nieprawidłowość związaną z funkcją wspomagania ruszania na pochyłości. Należy zlecić autoryzowanej stacji obsługi SUZUKI sprawdzenie samochodu.

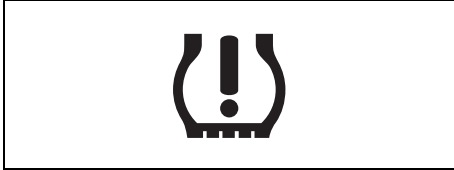
### INFORMACJA:

Gdy komunikat ten jest widoczny, nie ma możliwości włączenia wspomagania ruszania na pochyłości.

## Monitorowanie ciśnienia w ogumieniu (w niektórych wersjach)

Układ monitorujący ciśnienie w ogumieniu TPMS ma na celu alarmowanie kierowcy o znacznym spadku ciśnienia w jednej lub kilku oponach samochodu. W każdym kole tego samochodu zamontowany jest czujnik ciśnienia z wprowadzonym indywidualnym kodem identyfikacyjnym. Czujniki te transmitują sygnały ciśnienia do ich odbiornika w sterowniku układu monitorującego. Gdy ciśnienie w jednej lub kilku oponach jest znacznie poniżej właściwej wartości, zaświeci się pokazana dalej lampka ostrzegawcza niskiego ciśnienia w ogumieniu.

### Lampka ostrzegawcza niskiego ciśnienia w ogumieniu



52D305

Ciśnienie w zimnych oponach każdego z kół, łącznie z zapasowym (jeżeli samochód jest w nie wyposażony), powinno być co najmniej raz w miesiącu kontrolowane i doprowadzane do prawidłowej wartości, podanej na odpowiedniej naklejce informacyjnej. (Jeżeli samochód ma założone opony o rozmiarze innym niż podany na odpowiedniej naklejce informacyjnej, należy ustalić dla nich prawidłowe wartości ciśnienia.)

W celu ograniczenia ryzyka nadmiernego zużycia paliwa, samochód ten wyposażony został w układ monitorujący ciśnienie w ogumieniu TPMS, który za pośrednictwem lampki ostrzegawczej niskiego ciśnienia w ogumieniu informuje kierowcę o znacznym spadku ciśnienia w jednej lub kilku oponach.

Gdy zaświeci się lampka ostrzegawcza niskiego ciśnienia w ogumieniu, należy jak najszybciej przerwać jazdę i sprawdzić opony oraz doprowadzić ciśnienie w nich do prawidłowych wartości.

Jazda ze zbyt niskim ciśnieniem w oponie prowadzi do jej przegrzania i grozi jej uszkodzeniem. Zbyt niskie ciśnienie w oponie powoduje również zwiększone zapotrzebowanie na paliwo i przyspieszone zużycie opony, a także może negatywnie wpłynąć na prowadzenie samochodu i sprawność hamowania. Prosimy pamiętać, że układ monitorujący nie zastępuje prawidłowej obsługi ogumienia kół i należy dbać o utrzymanie prawidłowego ciśnienia w oponach, nawet gdy nie świeci się lampka ostrzegawcza niskiego ciśnienia w ogumieniu.

#### ⚠ OSTRZEŻENIE

**Rozstrzygnięcie o konieczności uzupełnienia ciśnienia w oponach wyłącznie na podstawie wskazań układu monitorującego ciśnienie w ogumieniu grozi utratą kontroli nad pojazdem lub wypadkiem.**

**Należy nie rzadziej niż raz w miesiącu sprawdzać ciśnienie w zimnych oponach każdego z kół i w razie potrzeby doprowadzać do prawidłowej wartości, podanej na odpowiedniej naklejce informacyjnej oraz w niniejszej instrukcji obsługi. Szczegóły podane są pod hasłem „Opony” w rozdziale „PRZEGLĄDY I OBSŁUGA OKRESOWA”.**

#### ⚠ OSTRZEŻENIE

**Zaniechanie odpowiedniej reakcji, gdy lampka ostrzegawcza niskiego ciśnienia w ogumieniu nie działa lub gdy zaświeci się bądź zacznie błyskać podczas jazdy, może doprowadzić do wypadku.**

**Jeżeli lampka ostrzegawcza niskiego ciśnienia w ogumieniu nie zaświeci się na 2 sekundy po obróceniu wyłącznika zapłonu do pozycji „ON” lub po wybraniu przyciskiem rozruszania stanu „ON”, lub gdy zaświeci się bądź zacznie błyskać podczas jazdy, należy zlecić autoryzowanej stacji obsługi SUZUKI sprawdzenie samochodu. Nawet gdy błyskająca lampka zgaśnie, sygnalizując przywrócenie sprawności układu monitorującego, należy zlecić autoryzowanej stacji obsługi SUZUKI jego sprawdzenie.**

### ▲ OSTRZEŻENIE

Obniżone ciśnienie w oponie powoduje, że ma ona mniejszą nośność. Nawet umiarkowany ubytek ciśnienia może spowodować, że dojdzie do przeciążenia opon, co grozi ich uszkodzeniem. W takiej sytuacji kierowca nie zostanie zaalarmowany, ponieważ lampka ostrzegawcza niskiego ciśnienia w ogumieniu zaświeci się jedynie w przypadku znacznego ubytku ciśnienia w jednej lub kilku oponach.

Ciśnienie w ogumieniu należy sprawdzać i korygować co najmniej raz w miesiącu. Szczegóły podane są pod hasłem „Opony” w rozdziale „PRZEGLĄDY I OBSŁUGA OKRESOWA”.

### ▲ OSTRZEŻENIE

Jazda ze zbyt niskim ciśnieniem w ogumieniu może doprowadzić do wypadku, w wyniku którego może dojść do poważnych lub śmiertelnych obrażeń ciała.

Gdy lampka ostrzegawcza niskiego ciśnienia w ogumieniu zaświeci się i nie zgaśnie, należy ograniczyć prędkość jazdy i unikać raptownych manewrów kierownicą oraz gwałtownego hamowania. Zbyt niskie ciśnienie w oponie prowadzi do jej przegrzania podczas jazdy i grozi jej uszkodzeniem, a ponadto może mieć negatywny wpływ na sprawność kierowania i hamowania. Należy niezwłocznie zatrzymać samochód w bezpiecznym miejscu i sprawdzić opony.

- Jeżeli nastąpiło przebicie opony, zmienić koło na zapasowe (jeżeli samochód jest w nie wyposażony). Wskazówki dotyczące zmiany koła podane są pod hasłem „Podnoszenie samochodu” w rozdziale „SYTUACJE AWARYJNE”. Należy również zapoznać się z zamieszczonymi pod hasłem „Wymiana opon lub kół” wskazówkami dotyczącymi sposobu przywrócenia normalnego funkcjonowania układu monitorującego TPMS po zmianie koła.

>>

### ▲ OSTRZEŻENIE

cd.

- Jeżeli zamiast koła zapasowego samochód wyposażony jest w zestaw naprawczy do ogumienia, należy zapoznać się ze wskazówkami dotyczącymi tymczasowego uszczelnienia opony, podanymi pod hasłem „Zestaw naprawczy do ogumienia” w rozdziale „SYTUACJE AWARYJNE”.
- Gdy spadnie ciśnienie w jednej lub kilku oponach, należy jak najszybciej sprawdzić ciśnienie w oponach wszystkich kół i doprowadzić je do prawidłowych wartości.

Lampka ostrzegawcza niskiego ciśnienia w ogumieniu może zaświecić się z normalnych przyczyn, np. na skutek naturalnego ubytku powietrza w ogumieniu lub zmian temperatury otoczenia bądź ciśnienia atmosferycznego. Po doprowadzeniu ciśnienia w ogumieniu do wartości podanych na naklejce informacyjnej lampka ostrzegawcza powinna zgasnąć.

Należy skorygować ciśnienie w zimnym ogumieniu, a następnie po około 10 minutach jazdy lampka ostrzegawcza niskiego ciśnienia w ogumieniu powinna zgasnąć. Gdy układ rozpozna, że ciśnienie zostało skorygowane i lampka ostrzegawcza zgaśnie, na wyświetlaczu pojawi się informacja o aktualnym ciśnieniu w oponach (po

przełączeniu na ekran monitorowania ciśnienia w ogumieniu).

## UWAGA

**Jeżeli po skorygowaniu ciśnienia w zimnym ogumieniu i ponad 10 minutach jazdy lampka ostrzegawcza niskiego ciśnienia w ogumieniu nie zgaśnie, może to oznaczać usterkę układu monitorującego. Należy zlecić autoryzowanej stacji obsługi SUZUKI sprawdzenie samochodu.**

Jeżeli w krótkim czasie po skorygowaniu ciśnienia w ogumieniu lampka ostrzegawcza zaświeci się ponownie, samochód może mieć przebitą oponę. Jeżeli nastąpiło przebicie opony, zmienić koło na zapasowe (jeżeli samochód jest w nie wyposażony). Wskazówki dotyczące zmiany koła podane są pod hasłem „Podnoszenie samochodu” w rozdziale „SYTUACJE AWARYJNE”. Wskazówki dotyczące sposobu przywrócenia normalnego funkcjonowania układu monitorującego TPMS po zmianie koła podane są pod hasłem „Wymiana opon lub kół”.



61MM0A198

### INFORMACJA:

- Świecącej się lampce ostrzegawczej niskiego ciśnienia w ogumieniu towarzyszy powyższy komunikat na wyświetlaczu informacyjnym.
- Na dużych wysokościach n.p.m. doprowadzenie ciśnienia w oponach do nominalnych wartości może nie spowodować zgaśnięcia lampki ostrzegawczej. W takiej sytuacji należy napęlnić opony do ciśnienia nieco wyższego od podanego na naklejce informacyjnej.
- Lampka ostrzegawcza niskiego ciśnienia w ogumieniu może po zaświeceniu się chwilowo zgasnąć. Może to być spowodowane rozgrzaniem opon po dłuższej jeździe lub wzrostem temperatury otoczenia. Jednak nawet gdy lampka ostrzegawcza niskiego ciśnienia w ogumieniu po zaświeceniu się zgaśnie, konieczne jest sprawdzenie ciśnienia w oponach wszystkich kół.
- W celu ograniczenia możliwości zaświecenia się lampki ostrzegawczej niskiego ciśnienia w ogumieniu na skutek normal-

nych zmian temperatury otoczenia i ciśnienia atmosferycznego, sprawdzanie i korygowanie ciśnienia w oponach powinno być wykonywane, gdy są one zimne. Przy sprawdzaniu bezpośrednio po przerwaniu jazdy, opony mogą wykazywać prawidłowe ciśnienie, lecz gdy ostygną, jego wartość może spaść poniżej nominalnej. Podobny efekt może wystąpić, gdy po napełnieniu opon do zalecanego ciśnienia w ciepłym garażu samochód wyjedzie na zewnątrz i znajdzie się w warunkach niskiej temperatury. W przypadku korygowania ciśnienia w oponach wykonywanego w garażu, w którym jest cieplej niż na zewnątrz, na każde 0,8°C różnicy temperatur pomiędzy garażem a otoczeniem należy dodać 1 kPa do zalecanej wartości ciśnienia w zimnej oponie.

### Sygnalizacja usterek układu monitorującego ciśnienie w ogumieniu

Układ monitorujący ciśnienie w ogumieniu TPMS ma również możliwość sygnalizowania ewentualnych wewnętrznych niesprawności.

Sygnalizacja usterek układu TPMS realizowana jest za pośrednictwem lampki ostrzegawczej niskiego ciśnienia w ogumieniu. W razie wykrycia usterki, lampka błyska przez 75 sekund, a następnie pozostaje zapalona. Dopóki usterka nie zostanie usunięta, sekwencja ta będzie powtarzana za każdym razem przy uruchamianiu samochodu.

Informacja o usterce nie zostaje skasowana nawet po wyłączeniu silnika i pozostaje w pamięci układu, aż do przywrócenia stanu prawidłowego.

Sygnalizowanie usterki może być związane z brakiem możliwości wykrywania spadku ciśnienia w ogumieniu lub informowania o tym w odpowiedni sposób. Przyczyną niesprawności może być m.in. założenie opon lub kół, które uniemożliwiają prawidłowe działanie układu monitorującego ciśnienie w ogumieniu. Po wymianie opon lub kół należy zawsze sprawdzić stan lampki ostrzegawczej niskiego ciśnienia w ogumieniu, aby upewnić się, czy nie zakłóciło to działania układu monitorującego.

### UWAGA

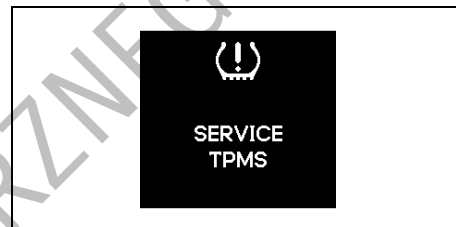
Niezachowanie odpowiednich środków ostrożności grozi uszkodzeniem czujników ciśnienia w oponach.

- Stanowczo zalecane jest, aby naprawy i wymiany opon wykonywała autoryzowana stacja obsługi SUZUKI. Przy zdejmowaniu i zakładaniu opony może dojść do uszkodzenia czujnika ciśnienia.
- Do naprawy przebicia opony nie stosować żadnych płynnych środków uszczelniających, chyba że samochód w miejsce koła zapasowego wyposażony jest w zestaw naprawczy do ogumienia.

### UWAGA

Częste świecenie się lampki ostrzegawczej niskiego ciśnienia w ogumieniu może oznaczać nieprawidłowy stan jednej lub kilku opon, czujników ciśnienia w oponach lub układu monitorującego ciśnienie w ogumieniu.

Gdy lampka ostrzegawcza niskiego ciśnienia w ogumieniu często się świeci, należy zlecić autoryzowanej stacji obsługi SUZUKI sprawdzenie samochodu.



61MM0A199

### INFORMACJA:

Świecącej się lampce ostrzegawczej niskiego ciśnienia w ogumieniu towarzyszy powyższy komunikat na wyświetlaczu informacyjnym.

## Ograniczenia układu monitorującego ciśnienie w ogumieniu

Układ monitorujący ciśnienie w ogumieniu może w określonych warunkach nie działać prawidłowo. W wyszczególnionych poniżej sytuacjach lampka ostrzegawcza niskiego ciśnienia w ogumieniu może świecić się lub błyskać.

- Gdy w miejsce koła z przebitą oponą zostanie założone koło zapasowe.
- Gdy w ramach okresowego przekładania kół zostało założone koło zapasowe.
- Gdy doszło do uszkodzenia czujnika ciśnienia w oponie podczas jej wymiany lub na skutek użycia płynnych środków uszczelniających do naprawy przebicia.
- Gdy sygnały radiowe z czujnika ciśnienia są zakłócane przez:
  - pracujące w pobliżu urządzenia lub wyposażenie elektryczne, wykorzystujące podobne częstotliwości fal radiowych;
  - naklejoną na szybę metalizowaną folię, która może ekranować fale radiowe;
  - grubą warstwę śniegu lub lodu pokrywającą samochód, w szczególności w okolicy kół i nadkoli;
  - założone na koła łańcuchy przeciwpoślizgowe.
- Gdy założone są opony zimowe bez zainstalowanych oryginalnych czujników ciśnienia.
- Gdy założone są nieoryginalne tarcze kół lub opony niezgodne ze specyfikacją fabryczną.

- Gdy ciśnienie w którejkolwiek oponie jest zbyt wysokie.
- W przypadku usterki odbiornika sygnałów ciśnienia w sterowniku układu monitorującego.

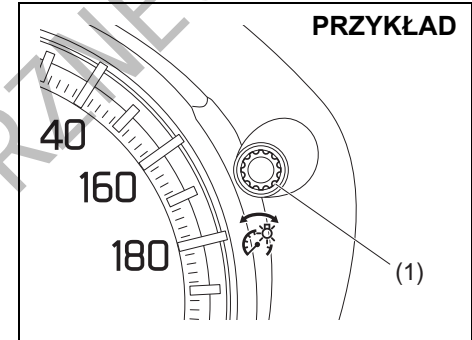
## Ustawienia funkcyjne układu monitorującego ciśnienie w ogumieniu

- Można sprawdzić na wyświetlaczu informacyjnym aktualne wartości ciśnienia w ogumieniu.
- Można ustawić jeden z poniższych szablonek wartości bazowych dla ciśnienia w ogumieniu, różniących się od podanych na naklejce informacyjnej.
  - Komfortowe
  - Ekonomiczne
  - Ładunkowe

### ⚠ OSTRZEŻENIE

**Przy zmianie obciążenia pojazdu konieczne jest odpowiednie skorygowanie ciśnienia w ogumieniu, zgodnie z danymi na naklejce informacyjnej, a następnie wprowadzenie za pośrednictwem wyświetlacza informacyjnego nowych wartości bazowych. Jeżeli stan obciążenia samochodu i wartości bazowe nie odpowiadają sobie, układ monitorujący ciśnienie w ogumieniu może nie działać prawidłowo.**

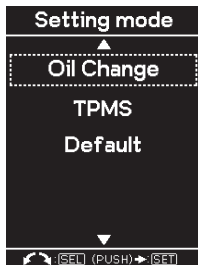
## Sprawdzanie aktualnych wartości ciśnienia w ogumieniu



83RM042

- 1) Gdy wyłącznik zapłonu jest w pozycji „ON” lub przyciskiem rozruchu wybrany jest stan „ON” i samochód nie porusza się, przytrzymać przez ponad 3 sekundy wciśnięty przełącznik wskazania (1) w zespole wskaźników, uruchamiając tryb ustawień wyświetlacza informacyjnego.

## PRZYKŁAD



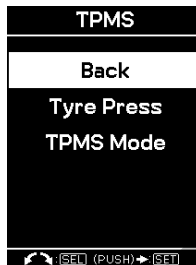
83RM30170

- 2) Obracając pokrętkę przełącznika wskaźników (1) w prawo lub w lewo wybrać „TPMS”, a następnie nacisnąć przełącznik wskaźników.

### INFORMACJA:

W celu opuszczenia trybu ustawień należy wybrać „Back” i nacisnąć przełącznik wskaźników (1).

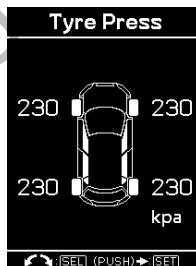
## PRZYKŁAD



61MM0A232

- 3) Obracając pokrętkę przełącznika wskaźników (1) w prawo lub w lewo wybrać „Tyre Press”, a następnie nacisnąć przełącznik wskaźników.

## PRZYKŁAD



61MM0A233

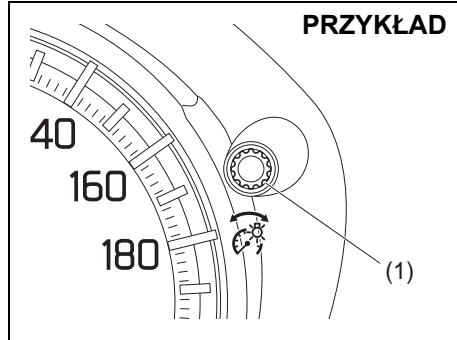
- 4) Zostaną wyświetlone aktualne wartości ciśnienia w oponach.

### INFORMACJA:

- Gdy zaświeci się lampka ostrzegawcza niskiego ciśnienia w oponach, na wyświetlaczu informacyjnym pojawi się ekran „Tyre Press”, który błyskaniem odpowiedniej wartości ciśnienia wskazuje koło (lub koła) ze zbyt niskim ciśnieniem w oponie.
- Przez około 10 minut od rozpoczęcia jazdy ciśnienie w oponach może nie być pokazywane. W tym czasie układ gromadzi niezbędne informacje. Po upływie tego czasu aktualne wartości ciśnienia w oponach zostaną wyświetlone.
- Pozostawienie w zatrzymanym samochodzie przez 20 minut wyłącznika zapłonu w pozycji „LOCK” lub wybranego przyciskiem rozruchu stanu „LOCK” (wyłączone zasilanie) spowoduje wyzerowanie układu pomiarowego i po ponownym uruchomieniu silnika pokazywane będą wartości ciśnienia 0 kPa. W takim przypadku rzeczywiste wartości ciśnienia pojawią się po przejechaniu pewnego odcinka. Jednak gdy układ wykryje, że którakolwiek z tych wartości jest zbyt niska, aktualna wartość ciśnienia może nie zostać pokazana i w to miejsce pojawi się „---”.

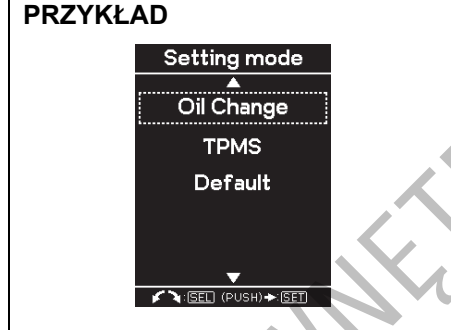


**Wprowadzanie nowych wartości bazowych dla ciśnienia w ogumieniu**



83RM042

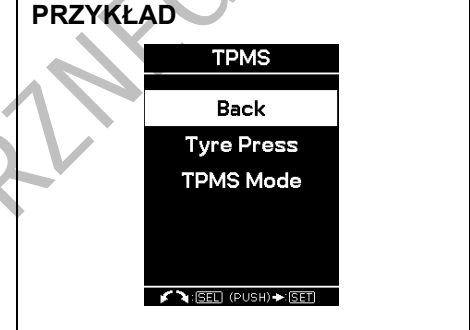
1) Gdy wyłącznik zapłonu jest w pozycji „ON” lub przyciskiem rozruchu wybrany jest stan „ON” i samochód nie porusza się, przytrzymać przez ponad 3 sekundy wciśnięty przełącznik wskaźni (1) w zespole wskaźników, uruchamiając tryb ustawień wyświetlacza informacyjnego.



83RM30170

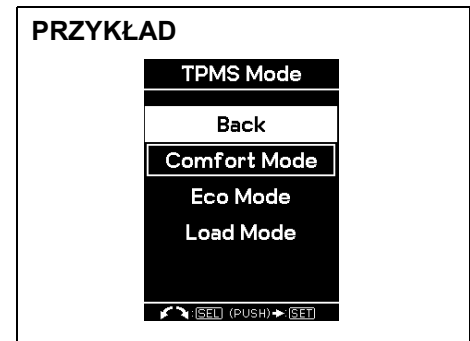
2) Obracając pokrętkę przełącznika wskaźni (1) w prawo lub w lewo wybrać „TPMS”, a następnie naciśnięć przełącznik wskaźni.

**INFORMACJA:**  
W celu opuszczenia trybu ustawień należy wybrać „Back” i naciśnięć przełącznik wskaźni (1).



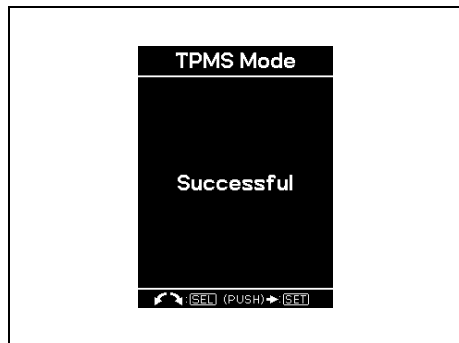
61MM0A232

3) Obracając pokrętkę przełącznika wskaźni (1) w prawo lub w lewo wybrać „TPMS Mode”, a następnie naciśnięć przełącznik wskaźni.



61MM0A234

- 4) Obracając pokrętkę przełącznika wskaźników (1) w prawo lub w lewo wybrać wartość bazową, a następnie nacisnąć przełącznik wskaźników.



61MM0A235

- 5) Gdy pojawi się powyższy komunikat, wprowadzanie zmian ustawień zostało pomyślnie zakończone.

### Wymiana opon lub kół

Jeżeli koło z przebitą oponą zostało zastąpione zapasowym, zalecane jest zwrócić się do autoryzowanej stacji obsługi SUZUKI w celu zamontowania nowej opony w miejsce przebitej. W układzie monitorującym ciśnienie w ogumieniu jest już zaprogramowany kod identyfikacyjny związanym z fabrycznie zamontowanym kołem i zostanie przywrócone normalne działanie układu.

W razie konieczności wymiany kół w samochodzie, należy zlecić autoryzowanej stacji obsługi SUZUKI przełożenie czujników ciśnienia do nowych kół i zaprogramowanie ich w układzie monitorującym ciśnienie w ogumieniu.

#### INFORMACJA:

*W kole zapasowym nie jest zainstalowany czujnik ciśnienia. Koła zapasowego należy używać w sytuacji awaryjnej i należy je jak najszybciej zastąpić właściwym, aby przywrócić normalne funkcjonowanie układu monitorującego ciśnienie w ogumieniu.*

### ⚠ OSTRZEŻENIE

Użycie opon lub tarcz kół innych niż zalecane przez SUZUKI grozi awarią układu monitorującego ciśnienie w ogumieniu.

Opony i tarcze kół należy wymieniać wyłącznie na zalecane przez SUZUKI jako standardowe lub opcjonalne wyposażenie tego samochodu. Szczegółowe informacje podane są pod hasłem „Opony” w rozdziale „PRZEGLĄDY I OBSŁUGA OKRESOWA”.

## Funkcje wspomagające bezpieczne prowadzenie (w niektórych wersjach)

### Układ reagowania przedkolizyjnego z detekcją radarową

Układ reagowania przedkolizyjnego mierzy za pomocą czujnika radarowego względną prędkość zbliżania się do poprzedzającego pojazdu oraz odległość do niego i w sytuacji krytycznej pomaga uniknąć zderzenia uruchamiając sygnalizację ostrzegawczą, a gdy kolizja jest nieunikniona, przejmuje sterowanie hamulcami, aby ograniczyć jej skutki.

#### ⚠ OSTRZEŻENIE

- Układ reagowania przedkolizyjnego z detekcją radarową ma określone ograniczenia i w niektórych sytuacjach drogowych może nie reagować prawidłowo. Nie należy nadmiernie polegać na działaniu układu i należy zawsze prowadzić samochód w sposób bezpieczny.
- Ze względów bezpieczeństwa nie należy w sposób celowy doprowadzać do zadziałania tego układu.

>>

#### ⚠ OSTRZEŻENIE

cd.

- Podczas jazdy wszystkie osoby w samochodzie powinny mieć zapięte pasy bezpieczeństwa. W razie zadziałania tego układu istnieje ryzyko odniesienia obrażeń na skutek sił bezwładności.
- W wyszczególnionych poniżej sytuacjach wytracanie prędkości może nie być dostatecznie skuteczne mimo działających funkcji przyhamowania ostrzegawczego, wspomagania hamowania awaryjnego lub automatycznego hamowania.
  - Na ostrych zakrętach lub bardzo nierównych nawierzchniach
  - Na następujących rodzajach śliskich podłoży:
    - Nawierzchnie oblodzone lub pokryte śniegiem
    - Włazy kanalizacyjne lub stalowe płyty
    - Nawierzchnie żwirowe

>>

#### ⚠ OSTRZEŻENIE

cd.

- W wyszczególnionych poniżej przypadkach, na skutek przechylenia nadwozia lub zmiany prześwitu podwozia układ nie działa prawidłowo i może dojść do wypadku.
  - Gdy zawieszenie poddane zostało modyfikacjom (zmieniającym jego wysokość itp.)
  - Gdy założone są opony o rozmiarze niezgodnym z zalecanym
  - Gdy opony są zużyte lub bardzo nierówne
  - Gdy w oponach jest zbyt niskie lub zbyt wysokie ciśnienie

#### INFORMACJA:

- Jeżeli w trakcie działania układu pojazd z przodu znajdzie się poza polem detekcji czujnika radarowego, działanie to może zostać przerwane.
- W trakcie działania układu może rozlegać się odgłos hamowania, mimo że pedał hamulca nie jest naciskany, co jest objawem prawidłowym.

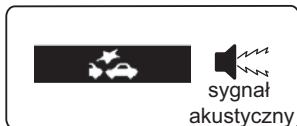
## UŻYTKOWANIE POJAZDU

---

### Ostrzeżenie przed kolizją czołową

W sytuacji ryzyka kolizji czołowej pojawia się odpowiednie ostrzeżenie na wyświetlaczu informacyjnym i rozlega się ostrzegawczy sygnał akustyczny.

#### PRZYKŁAD

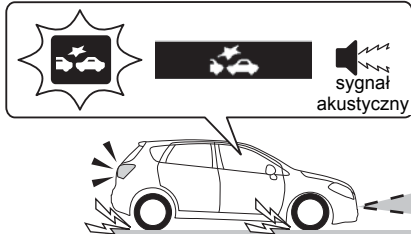


61MM702

### Przyhamowanie ostrzegawcze

Jeżeli po uruchomieniu funkcji ostrzegania przed kolizją czołową kierowca nie podejmie działań zapobiegawczych w rodzaju manewru hamowania lub skrętu, bądź gdy wykona je w stopniu niewystarczającym, układ delikatnie uruchomi hamulce.

#### PRZYKŁAD



83RM050

#### ⚠ PRZESTROGA

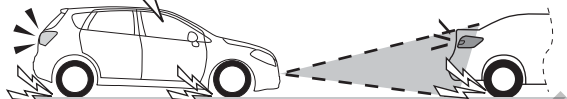
W przedstawionych poniżej warunkach funkcja przyhamowania ostrzegawczego może nie zadziałać.

- Jeżeli na tym samym kierunku stoi na drodze zaparkowany inny pojazd.
- Gdy pojazd z przodu zmienia pas ruchu i tylko jego fragment jest w polu detekcji czujnika radarowego.

### Wspomaganie hamowania awaryjnego

W sytuacji wysokiego prawdopodobieństwa kolizji czołowej uruchamiana jest funkcja wspomagania hamowania awaryjnego, powodująca uzyskanie zwiększonej siły hamowania, gdy kierowca gwałtownie naciśnie pedał hamulca.

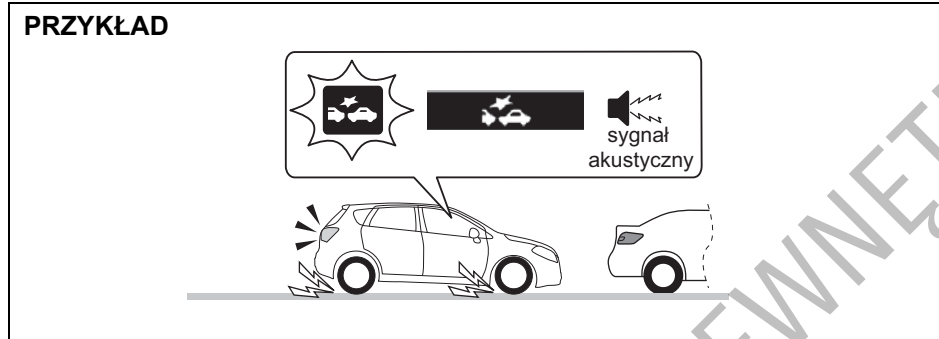
#### PRZYKŁAD



61MM431

## Automatyczne hamowanie

Gdy kolizja czołowa jest nieunikniona, w poruszającym się z niedużą prędkością samochodzie uruchamiane jest automatyczne hamowanie z pełną siłą. (#1)



61MM432

(#1) Po zatrzymaniu samochodu przez funkcję automatycznego hamowania błyskanie lampki ostrzegawczej układu reagowania przedkolizyjnego oraz działanie funkcji ostrzegania przed kolizją czołową jest kontynuowane, dopóki nie spadnie ciśnienie w układzie hamulcowym.

### **▲ PRZESTROGA**

**Natychmiast po zatrzymaniu samochodu przez funkcję automatycznego hamowania należy nacisnąć pedał hamulca. W przypadku automatycznej skrzyni biegów, po automatycznym zatrzymaniu samochód samoczynnie ruszy w wyniku zadziałania funkcji ciągu jałowego. Grozi to spowodowaniem wypadku.**

#### **INFORMACJA:**

Jeżeli po zatrzymaniu samochodu przez funkcję automatycznego hamowania nie zostanie naciśnięty pedał sprzęgła (w niektórych wersjach), zgaśnie silnik.

### Kiedy układ detekcji radarowej nie zareaguje

W wyszczególnionych poniżej sytuacjach układ nie zadziała.

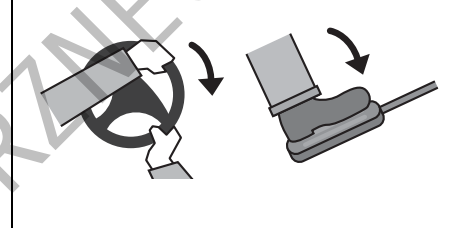
- Gdy silnik nie pracuje (za wyjątkiem samoczynnego wstrzymania jego pracy przez układ ENG A-STOP)
- Gdy dźwignia skrzyni biegów jest w położeniu biegu wstecznego lub „P” (dotyczy wersji z automatyczną skrzynią biegów)
- Gdy samochód porusza się w kierunku pojazdu nadjeżdżającego z przeciwka
- Gdy został naciśnięty co najmniej jeden z poniższych przycisków, powodując wyłączenie danej funkcji lub układu.
  - Wyłącznik układu reagowania przedkolizyjnego
  - Wyłącznik układu antypoślizgowego
- Gdy układ chwilowo nie funkcjonuje lub uległ awarii, co sygnalizowane jest za pomocą następujących komunikatów oraz lampki.
  - Lampka ostrzegawcza układu reagowania przedkolizyjnego
  - Komunikat „RADAR BRAKE SUPPORT SYS INSPECTION REQUIRED”
  - Komunikat „RADAR BRAKE SUPPORT FCN TEMPORARILY DISABLED”
  - Komunikat „RADAR BRAKE SUPPORT: NOT ACTIVE BY SENSOR.”

### Kiedy układ detekcji radarowej może nie zareagować

W wyszczególnionych poniżej sytuacjach czujnik radarowy może nie wykryć prawidłowo pojazdu z przodu i układ może nie zadziałać.

- Gdy na czujniku radarowym zgromadzi się śnieg, woda lub brud
- W trudnych warunkach pogodowych, takich jak intensywny deszcz, gęsta mgła, zamieć śnieżna lub piaskowa, bądź gdy pojazd z przodu wzbija wkoło siebie wodę, śnieg lub piach
- Na wąskiej drodze
- Gdy inny pojazd zajędzie nam drogę
- Gdy zbliżanie się do poprzedzającego pojazdu następuje w wyniku gwałtownego zwiększenia prędkości, np. przy wyprzedzaniu
- Przy gwałtownych skrętach
- Gdy na skutek niesprawności technicznej samochód nie jest w stanie poruszać się prosto bez nieustannego manewrowania kierownicą

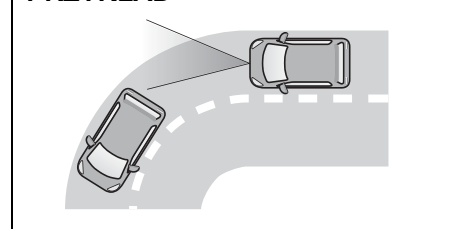
#### PRZYKŁAD



81M40270

- W przypadku unikania kolizji za pomocą manewru kierownicą lub naciśnięcia pedału przyspieszania

#### PRZYKŁAD

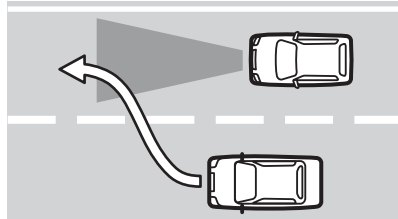


61MM401

- Gdy tylko fragment pojazdu z przodu jest w polu detekcji czujnika radarowego, np. na krętej drodze



## PRZYKŁAD



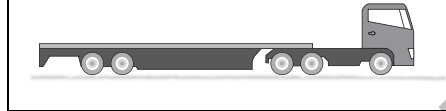
61MM402

- Gdy z przodu pojawi się nagle inny pojazd, który zmienił pas ruchu lub włączył się do ruchu

Wyszczególnione poniżej rodzaje znajdujących się z przodu pojazdów mogą nie zostać prawidłowo wykryte przez czujnik radarowy i układ może nie zareagować.

- Pojazdy nieruchome lub poruszające się bardzo powoli
- Pojazdy przewożące z tyłu lub na dachu ładunki o nieregularnym kształcie, np. rowery, bądź pojazdy przewożące ładunki wystające poza obrys nadwozia.
- Samochody ciężarowe z nisko położoną tylną częścią

## PRZYKŁAD



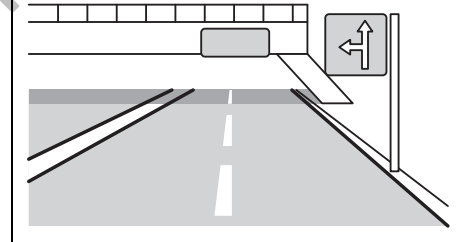
54M3238

- Pojazdy o specyficznym kształcie, np. lawety do transportu samochodów

## Kiedy układ detekcji radarowej może nieoczekiwanie zareagować

Wyszczególnione poniżej rodzaje obiektów mogą zostać fałszywie uznane przez układ detekcji radarowej za pojazd z przodu i układ może zareagować.

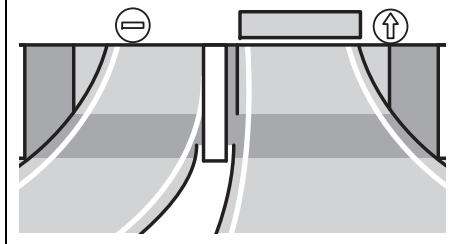
## PRZYKŁAD



61MM403

- Kładki dla pieszych, mosty zwodzone, wiadukty i oznakowania drogowe

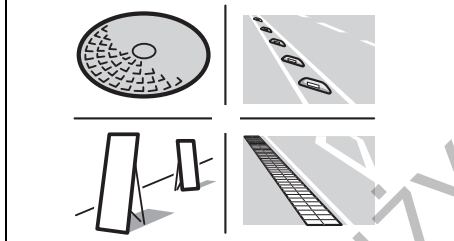
### PRZYKŁAD



61MM404

- Bramki do poboru opłat, wjazdy na kryte parkingi, rogałki kolejowe i bramki wyznaczające dopuszczalną wysokość pojazdu

### PRZYKŁAD



61MM405

- Obiekty wystające z nawierzchni drogi, wazy kanalizacyjne, znaczniki, tablice oraz inne metalowe przedmioty, jak również spadające na drogę obiekty bądź występujące różnice wysokości nawierzchni

W wyszczególnionych poniżej sytuacjach czujnik radarowy może stwierdzić obecność pojazdu z przodu i układ może zareagować.

- Przy przejeżdżaniu przez wąskie mosty
- Przy pokonywaniu wzniesień o zróżnicowanym stopniu nachylenia
- Gdy nagle na sąsiednim pasie ruchu pojawi się jadący z przeciwnika pojazd
- Gdy w polu detekcji pojawią się zwierzęta lub drzewa

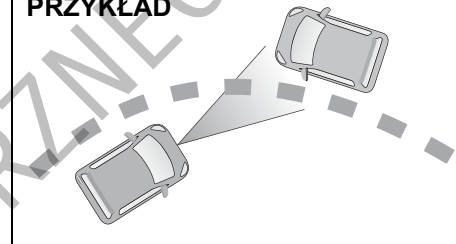
### PRZYKŁAD



61MM406

- Gdy w polu detekcji pojawią się przechodnie, rowery lub motocykle

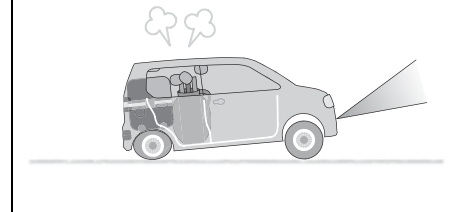
### PRZYKŁAD



61MM407

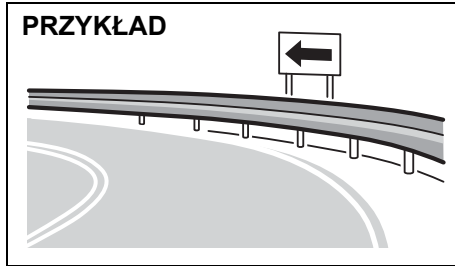
- Gdy na zakręcie mija nas pojazd jadący w przeciwnym kierunku

### PRZYKŁAD



54M3239

- Gdy ciężkie przedmioty w bagażniku lub na tylnym siedzeniu spowodowały znaczne ugięcie zawieszenia



61MM408

- Gdy wzdłuż łuku drogi są barierki lub oznakowania

### Ostrzeżenie przed kolizją czołową

Jeżeli samochód zbliża się z prędkością nie mniejszą niż około 5 km/h do pojazdu będącego w ruchu lub porusza się z prędkością w zakresie od około 5 km/h do 80 km/h w kierunku nieruchomego pojazdu, w sytuacji ryzyka kolizji czołowej uruchamiana jest sygnalizacja ostrzegawcza.

- W kabinie rozlegnie się ostrzegawczy sygnał akustyczny, a na wyświetlaczu informacyjnym pojawi się symbol (1).



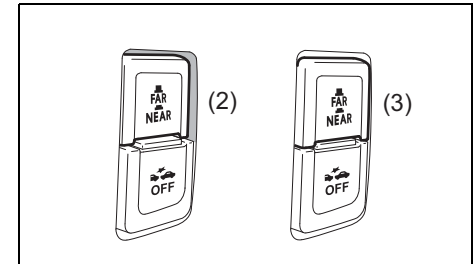
61MM703

- Gdy rozlega się sygnał akustyczny ostrzegający przed kolizją czołową, należy podjąć odpowiednie działania zapobiegawcze, w zależności od odległości do pojazdu z przodu i warunków jazdy wykonując manewr kierownicą lub uruchamiając hamulce.

### Przełącznik odległości dla funkcji ostrzeżenia przedkolizyjnego

Moment uruchomienia sygnalizacji akustycznej ostrzegającej przed kolizją czołową można zmienić za pomocą przełącznika odległości „FAR/NEAR”, gdy układ jest włączony.

- Przy tej samej względnej prędkości zbliżania się do poprzedzającego pojazdu oraz odległości do niego, ustawienie FAR powoduje wcześniejsze reagowanie układu niż w przypadku ustawienia NEAR.



61MM704

- Naciśnięcie przełącznika odległości po stronie „NEAR” (2) powoduje późniejsze uruchamianie ostrzeżenia przedkolizyjnego.
- Naciśnięcie przełącznika odległości po stronie „FAR” (3) powoduje wcześniejsze uruchamianie ostrzeżenia przedkolizyjnego.
- Za każdym razem po naciśnięciu przełącznika odległości „FAR/NEAR” rozlega się sygnał akustyczny, a na

wyświetlaczu informacyjnym na kilka sekund pojawia się tekst „FAR” lub „NEAR”.

### OSTRZEŻENIE

**Naciskanie przełącznika odległości dla funkcji ostrzegania przedkolizyjnego podczas jazdy grozi utratą panowania nad samochodem. Nie należy naciskać przełącznika „FAR/NEAR” podczas jazdy.**

#### INFORMACJA:

*Ustawienie wcześniejszego bądź późniejszego ostrzegania przed kolizją czołową nie wpływa na moment uruchomienia funkcji przyhamowania ostrzegawczego, wspomaganie hamowania awaryjnego i automatycznego hamowania.*

### Przyhamowanie ostrzegawcze

Jeżeli mimo zadziałania ostrzegania przed kolizją czołową samochód zbliża się z prędkością co najmniej około 30 km/h do pojazdu będącego w ruchu i kierowca nie wykona manewru unikającego, np. hamowania lub skrętu, bądź manewr ten będzie niewystarczający, nastąpi automatyczne przyhamowanie ostrzegawcze.

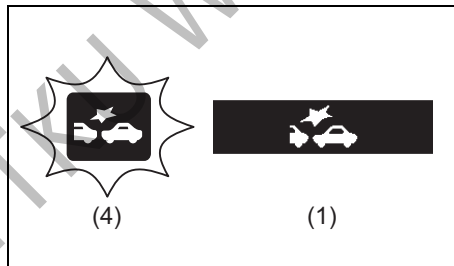
Funkcja ta nie działa przy zbliżaniu się do nieruchomego pojazdu.

- W trakcie działania funkcji przyhamowania ostrzegawczego w kabinie rozlega się ostrzegawczy sygnał akustyczny, błyska lampka ostrzegawcza układu reagowania przedkolizyjnego (4), na wyświetlaczu informacyjnym widoczny jest symbol (1) i świecą się światła hamowania.

### PRZESTROGA

**W przedstawionych poniżej warunkach funkcja przyhamowania ostrzegawczego może nie zadziałać.**

- Jeżeli na tym samym kierunku stoi na drodze zaparkowany inny pojazd.
- Gdy pojazd z przodu zmienia pas ruchu i tylko jego fragment jest w polu detekcji czujnika radarowego.

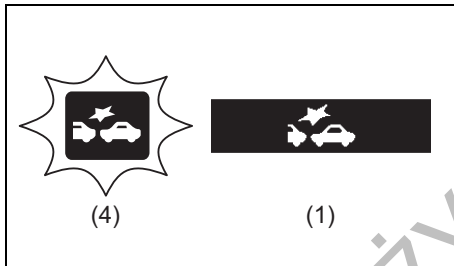


61MM705

### Wspomaganie hamowania awaryjnego

Jeżeli samochód porusza się z prędkością powyżej około 5 km/h, w sytuacji wysokiego prawdopodobieństwa kolizji czołowej uruchamiana jest funkcja wspomagania hamowania awaryjnego, powodująca uzyskanie zwiększonej siły hamowania, gdy kierowca raptownie naciśnie pedał hamulca.

- W trakcie działania funkcji wspomagania hamowania awaryjnego w kabinie rozlegnie się ostrzegawczy sygnał akustyczny, zacznie gwałtownie błyskać lampka ostrzegawcza układu reagowania przedkolizyjnego (4), a na wyświetlaczu informacyjnym pojawi się symbol (1).

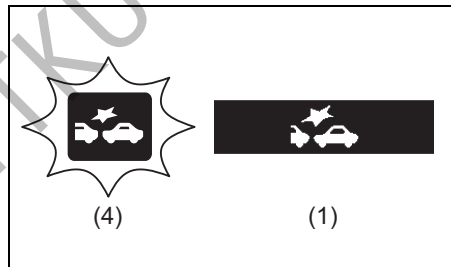


61MM705

### Automatyczne hamowanie

Jeżeli samochód porusza się z prędkością nie mniejszą niż około 5 km/h w kierunku jadącego pojazdu lub z prędkością od około 5 km/h do 30 km/h w kierunku nieruchomego pojazdu i układ uzna, że kolizja czołowa jest nieunikniona, uruchamiane jest automatyczne hamowanie z pełną siłą, mające na celu niedopuszczenie do zderzenia lub ograniczenie jego skutków.

- Uruchomienie automatycznego hamowania przy prędkości nie przekraczającej około 15 km/h może skutecznie zapobiec zderzeniu.
- W trakcie działania funkcji automatycznego hamowania w kabinie rozlega się ostrzegawczy sygnał akustyczny, gwałtownie błyska lampka ostrzegawcza układu reagowania przedkolizyjnego (4), na wyświetlaczu informacyjnym widoczny jest symbol (1) i świecą się światła hamowania.



61MM705

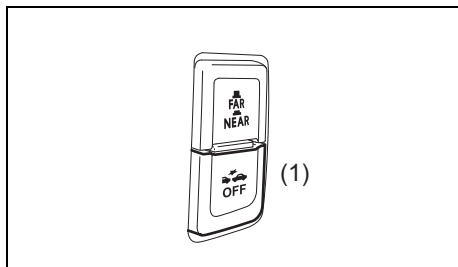
### Wyłącznik układu reagowania przedkolizyjnego

Układ reagowania przedkolizyjnego z detekcją radarową można wyłączyć.

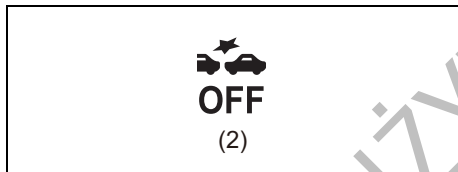
- W wyszczególnionych poniżej sytuacjach zadziałanie układu reagowania przedkolizyjnego mogłoby spowodować zagrożenie i dlatego należy go wyłączyć, przytrzymując jego wyłącznik w pozycji wciśniętej.
  - Gdy samochód jest umieszczony na stanowisku diagnostycznym, np. podczas badań technicznych
  - Gdy samochód jest holowany
  - Gdy samochód jest przewożony na lawecie
  - Gdy samochód jest transportowany promem
  - Gdy samochód jedzie po torze wyścigowym
  - Gdy samochód jest na podnośniku samochodowym lub na platformie zautomatyzowanego parkingu
  - Gdy samochód ma założone koło zapasowe lub łańcuchy przeciwpoślizgowe
  - Gdy samochód ma założone koło z oponą poddaną tymczasowemu uszczelnieniu
  - Gdy samochód uległ wypadkowi lub jest niesprawny technicznie
  - Gdy samochód jest wykorzystywany do holowania przyczepy

## UŻYTKOWANIE POJAZDU

- W wyszczególnionych poniżej sytuacjach działanie układu detekcji radarowej może być nieprawidłowe. Należy wyłączyć układ i zlecić jego sprawdzenie autoryzowanej stacji obsługi SUZUKI.
  - Gdy w wyniku drobnej stłuczki czujnik radarowy jest uszkodzony lub zasłonięty
  - Gdy przyhamowanie ostrzegawcze i automatyczne hamowanie jest uruchamiane częściej niż potrzeba



61MM419



61MM437

- W celu wyłączenia układu reagowania przedkolizyjnego należy przytrzymać jego wyłącznik (1) w pozycji wciśniętej, aż rozlegnie się krótki sygnał akustyczny i na wyświetlaczu informacyjnym pojawi się symbol (2).

Wykonanie jednej z następujących czynności powoduje ponowne włączenie układu:

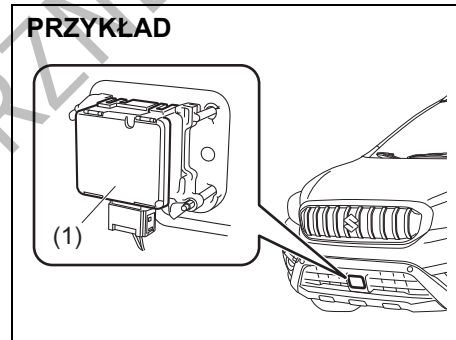
- Przytrzymanie wyłącznika układu reagowania przedkolizyjnego (1) w pozycji wciśniętej, aż rozlegnie się krótki sygnał akustyczny i zniknie symbol (2).
- Wyłączenie i ponowne uruchomienie silnika.

### ⚠ OSTRZEŻENIE

**Naciskanie wyłącznika układu reagowania przedkolizyjnego podczas jazdy grozi utratą panowania nad samochodem.**

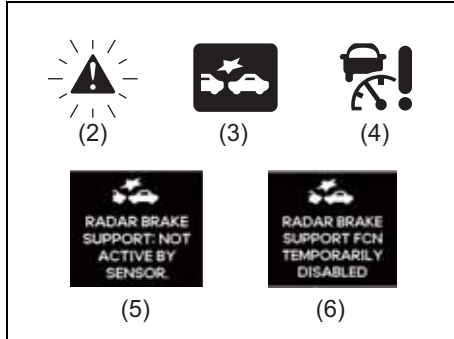
**Nie należy naciskać wyłącznika układu reagowania przedkolizyjnego podczas jazdy.**

**Uwagi dotyczące czujnika radarowego**  
Czujnik radarowy (1) umieszczony jest wewnątrz przedniego zderzaka.



83RM070

W razie wykrycia przez układ, że czujnik radarowy uległ zabrudzeniu, funkcje reagowania przedkolizyjnego przestają działać i pojawiają się następujące sygnały oraz komunikaty ostrzegawcze:



83RM071

- (2) Błyska główna lampka ostrzegawcza
- (3) Świeci się lampka ostrzegawcza układu reagowania przedkolizyjnego
- (4) Świeci się lampka ostrzegawcza układu adaptacyjnej kontroli prędkości jazdy
- (5) Wyświetlany jest komunikat „RADAR BRAKE SUPPORT: NOT ACTIVE BY SENSOR.”
- (6) Wyświetlany jest komunikat „RADAR BRAKE SUPPORT FCN TEMPORARILY DISABLED”

### ▲ OSTRZEŻENIE

- Czujnik należy utrzymywać w czystości. Zabrudzenia należy usuwać miękką ściereczką, aby nie zarysować czujnika. Ponadto, gdy czujnik zakrywają lub do niego przywierają wyszczególnione poniżej obiekty, układ uzna je za zabrudzenia i detekcja radarowa przeszkód na drodze może nie być możliwa lub może ulec spowolnieniu. W takiej sytuacji układ nie będzie działał prawidłowo i może dojść do wypadku.
  - Torebki z tworzywa (przezroczyste, półprzezroczyste, z nadrukiem lub metalizowane)
  - Krople deszczu, śnieg itp.

>>

### ▲ OSTRZEŻENIE

- cd.
- Należy przestrzegać poniższych zaleceń dotyczących zapewnienia prawidłowego funkcjonowania czujnika radarowego. W przeciwnym razie czujnik radarowy nie wykryje pojazdu z przodu, układ nie zareaguje odpowiednio i może dojść do wypadku.
  - Nie uderzać czujnika radarowego. Gdy w wyniku drobnej stłuczki czujnik radarowy jest uszkodzony lub zasłonięty, należy zlecić autoryzowanej stacji obsługi SUZUKI jego sprawdzenie.
  - Nie przyklejać ani w inny sposób nie mocować do czujnika żadnych przedmiotów, nawet przezroczystych.
  - Nie poddawać osłony chłodnicy i przedniego zderzaka żadnym przeróbkom, nie pokrywać ich jakimikolwiek powłokami ani nie zastępować ich częściami nieoryginalnymi. W razie konieczności naprawy lub wymiany części należy zwrócić się do autoryzowanej stacji obsługi SUZUKI.
  - Nie wymontowywać ani nie rozmontowywać czujnika radarowego i pobliskich części.
  - Nie siadać ani nie opierać się na przednim zderzaku.

>>

### OSTRZEŻENIE

cd.

- Nie kierować dyszy wysokociśnieniowego urządzenia myjącego w stronę czujnika ani w jego okolice.
- Nie popychać pojazdów lub innych obiektów przednim zderzakiem, np. przy manewrowaniu na parkingu.

### INFORMACJA:

Woda bądź śnieg na czujniku radarowym mogą zakłócić działanie układu detekcyjnego.

### Gdy układ wykryje zabrudzenia czujnika

Jeżeli komunikat (5) nie znika, należy wykonać opisane poniżej działania.

- 1) Zatrzymać samochód w bezpiecznym miejscu i przyciskiem rozruchu przełączyć w stan „LOCK” (wyłączone zasilanie).
  - 2) Przetrzeć czujnik miękką ściereczką.
  - 3) Przyciskiem rozruchu przełączyć w stan „ON”.
  - 4) Sprawdzić, czy komunikat (5) zniknął.
- Jeżeli mimo oczyszczenia czujnika, po przejechaniu pewnego odcinka komunikat (5) pojawi się ponownie, przyczyna może być inna. Należy zwrócić się o pomoc do autoryzowanej stacji obsługi SUZUKI.

### INFORMACJA:

W wyszczególnionych poniżej sytuacjach może zaświecić się lampka ostrzegawcza układu reagowania przedkolizyjnego (3), na wyświetlaczu informacyjnym może pojawić się komunikat (5) i układ może przestać działać, mimo że czujnik nie jest zabrudzony.

- W tunelu
- Na drodze z betonowymi ścianami po obu stronach
- Na drodze z metalowym ogrodzeniem po jednej ze stron
- W pobliżu wiaduktów, estakad lub skrzyżowań bezkolizyjnych
- W trudnych warunkach pogodowych, w rodzaju intensywnych opadów deszczu lub śniegu
- Na drodze z kałużami

W powyższych sytuacjach działanie układu reagowania przedkolizyjnego zostaje chwilowo wstrzymane z powodu rozproszonych odbić emitowanych przez czujnik radarowy fal milimetrowych, które uniemożliwiają precyzyjne określenie pozycji pojazdu z przodu.





Gdy opisane powyżej utrudnienia miną, po upływie około 2 minut układ reagowania przedkolizyjnego z detekcją radarową powróci do działania, zgaśnie lampka ostrzegawcza i zniknie wyświetlany komunikat.

### Komunikaty na wyświetlaczu





Na wyświetlaczu informacyjnym pokazywane są komunikaty sygnalizujące określone nieprawidłowości w układzie reagowania przedkolizyjnego z detekcją radarową.



Komunikaty informacyjne i ostrzegawcze

Komunikat	Główna lampka ostrzegawcza	Dźwięk	Przyczyna i sposób działania
 <p>INSPECT CRUISE SYSTEM</p> <p>54P000356</p>	<p>Błyska</p> 	<p>Krótki sygnał (pojedynczy sygnał z wewnętrznego sygnalizatora akustycznego)</p>	<p>Możliwa usterka układu adaptacyjnej kontroli prędkości. Należy zwrócić się do autoryzowanej stacji obsługi SUZUKI w celu zdiagnozowania usterki.</p>
 <p>RADAR BRAKE SUPPORT SYS INSPECTION REQUIRED</p> <p>61MM435</p>	<p>Błyska</p> 	<p>Krótki sygnał (pojedynczy sygnał z wewnętrznego sygnalizatora akustycznego)</p>	<p>Możliwa usterka układu reagowania przedkolizyjnego z detekcją radarową. Należy zlecić autoryzowanej stacji obsługi SUZUKI sprawdzenie samochodu.</p>

## UŻYTKOWANIE POJAZDU

Komunikat	Główna lampka ostrzegawcza	Dźwięk	Przyczyna i sposób działania
 <p>RADAR BRAKE SUPPORT FCN TEMPORARILY DISABLED</p> <p>61MM436</p>	Błyska 	Krótki sygnał (pojedynczy sygnał z wewnętrznego sygnalizatora akustycznego)	Chwilowe wstrzymanie działania układu reagowania przedkolizyjnego i układu adaptacyjnej kontroli prędkości jazdy. Jeżeli po chwili komunikat ten nie zniknie, należy zlecić autoryzowanej stacji obsługi SUZUKI sprawdzenie samochodu.
 <p>RADAR BRAKE SUPPORT: NOT ACTIVE BY SENSOR.</p> <p>61MM439</p>	Błyska 	Krótki sygnał (pojedynczy sygnał z wewnętrznego sygnalizatora akustycznego)	Układ reagowania przedkolizyjnego z detekcją radarową chwilowo nie działa z powodu zgromadzonych na czujniku radarowym zabrudzeń lub rozproszonych odbić emitowanej wiązki fal milimetrowych. Jeżeli komunikat ten nie zniknie po chwili, należy przetrzeć czujnik miękką ściereczką.

## Adaptacyjna kontrola prędkości jazdy (w niektórych wersjach)

Układ adaptacyjnej kontroli prędkości jazdy pozwala podtrzymywać stałą prędkość jazdy bez konieczności naciskania pedału przyspieszania.

Z adaptacyjnej kontroli prędkości jazdy można korzystać, gdy spełnione są następujące warunki:

- Pas bezpieczeństwa kierowcy jest zapięty.
- Drzwi kierowcy są prawidłowo zamknięte.
- Hamulec postojowy jest całkowicie zwolniony.
- Ogranicznik prędkości jazdy jest wyłączony.
- W przypadku mechanicznej skrzyni biegów: na biegu 3, 4, 5 lub 6 (w niektórych wersjach).
- W przypadku automatycznej skrzyni biegów: gdy dźwignia skrzyni biegów jest w położeniu „D” lub gdy w trybie ręcznej zmiany przełożeń wybrany jest bieg 3, 4, 5 lub 6.
- W przypadku automatycznej skrzyni biegów: gdy dźwignia skrzyni biegów jest w zakresie „D” lub „M”.
- Prędkość samochodu nie jest mniejsza niż 40 km/h.
- Wyłącznik układu antypoślizgowego nie jest wciśnięty i układ ten nie jest wyłączony.
- Okładziny ciernie hamulców nie są zbyt gorące.
- Układ nie uległ awarii.

- Pedał hamulca nie jest naciśnięty.
- Pedał sprzęgła nie jest naciśnięty.
- Prędkość obrotowa silnika jest w odpowiednim zakresie.

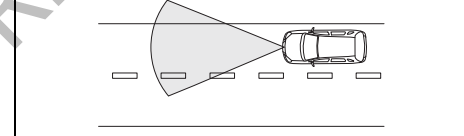
### ⚠ OSTRZEŻENIE

- **Układ adaptacyjnej kontroli prędkości jazdy ma ograniczone możliwości redukcowania prędkości samochodu. Z tego powodu podczas jazdy należy zachowywać należyta ostrożność, nieustannie kontrolując sytuację drogową wokół samochodu i w razie potrzeby używać pedału hamulca lub przyspieszania.**
- **W wyszczególnionych poniżej przypadkach, na skutek przechylenia nadwozia lub zmiany prześwitu podwozia układ nie działa prawidłowo i może dojść do wypadku.**
  - Gdy zawieszenie poddane zostało modyfikacjom (zmieniającym jego wysokość itp.)
  - Gdy założone są opony o rozmiarze niezgodnym z zalecanym
  - Gdy opony są zużyte lub bardzo nierówne
  - Gdy w oponach jest zbyt niskie lub zbyt wysokie ciśnienie

Układ adaptacyjnej kontroli prędkości jazdy realizuje opisane poniżej cztery funkcje.

- (1) Utrzymywanie stałej prędkości jazdy (Z przodu nie ma żadnego pojazdu)

### PRZYKŁAD



83RM008

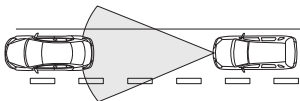
Samochód porusza się z nastawioną prędkością.

- Nastawiona prędkość jazdy może wynosić od 40 km/h w górę.

(2) Samoczynne redukowanie prędkości jazdy

(Z przodu, w zasięgu detekcyjnym czujnika radarowego znalazł się pojazd poruszający się z prędkością mniejszą od nastawionej)

### PRZYKŁAD



83RM009

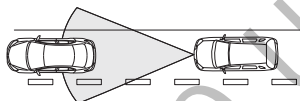
Samochód zwalnia, dostosowując swoją prędkość do tempa poruszania się pojazdu z przodu i utrzymuje stały odstęp od niego.

- Zasięg detekcji pojazdu z przodu wynosi 100 m.

(3) Podążanie za poprzedzającym pojazdem

(Z przodu, w zasięgu detekcyjnym czujnika radarowego znajduje się pojazd poruszający się ze stałą prędkością)

### PRZYKŁAD



83RM010

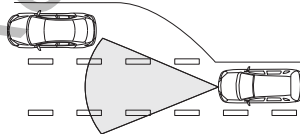
Samochód podąża za pojazdem z przodu, utrzymując stały odstęp od niego i nie przekraczając nastawionej prędkości jazdy.

### INFORMACJA:

- *Gdy nasz samochód nadmiernie zbliża się do pojazdu z przodu mimo działającej funkcji redukowania prędkości jazdy lub funkcji podążania za poprzedzającym pojazdem, uruchamiane jest ostrzeżenie przed kolizją czołową.*
- *W trakcie działania funkcji podążania za poprzedzającym pojazdem pedał hamulca może stawiać zwiększony opór. Jest to specyficzna cecha układu adaptacyjnej kontroli prędkości jazdy.*

(4) Zwiększanie prędkości jazdy  
(Pojazd z przodu znalazł się poza zasięgiem detekcji)

### PRZYKŁAD



83RM011

Samochód samoczynnie przyspiesza do nastawionej prędkości jazdy, a następnie utrzymuje ją.

**Kiedy układ detekcji radarowej nie zareaguje prawidłowo**

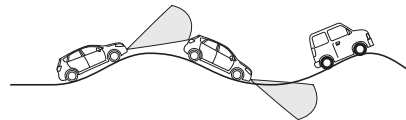
### ⚠ OSTRZEŻENIE

**W wyszczególnionych poniżej sytuacjach nie należy korzystać z układu adaptacyjnej kontroli prędkości jazdy. W przeciwnym razie może dojść do wypadku na skutek nieprawidłowego zadziałania układu.**

W wyszczególnionych poniżej sytuacjach istnieje wysokie ryzyko, że funkcje redukowania prędkości, podążania za poprzedzającym pojazdem i zwiększania prędkości nie będą działać prawidłowo w reakcji na pojazd z przodu znajdujący się w zasięgu detekcyjnym.

- W warunkach dużego zagęszczenia ruchu drogowego
- Przy pokonywaniu ostrych zakrętów
- Na śliskiej nawierzchni, np. pokrytej lodem lub śniegiem
- Podczas jazdy w górę stromego wzniesienia

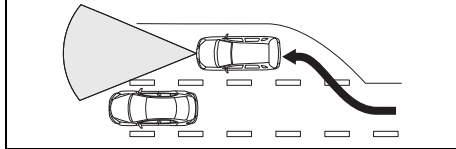
### PRZYKŁAD



83RM012

- Na drodze o licznych stromych podjazdach i zjazdach
- Gdy samochód holuje przyczepę lub jest holowany

### PRZYKŁAD



83RM013

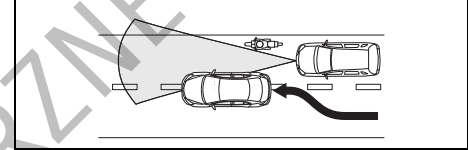
- Przy rogatkach autostrady
- Gdy na skutek niesprawności technicznej samochód nie jest w stanie poruszać się prosto bez nieustannego manewrowania kierownicą
- Na pasie ruchu do skrętu w lewo lub w prawo
- Gdy osłona chłodnicy silnika lub przedni zderzak zostały uderzone przez twarde obiekty

### Kiedy układ detekcji radarowej może nie zareagować prawidłowo

W wyszczególnionych poniżej sytuacjach czujnik radarowy może nie wykryć prawidłowo pojazdu z przodu i może nie zadziałać funkcja ostrzegania przed kolizją czołową. Konieczne jest samodzielne zmniejszenie prędkości jazdy, w razie potrzeby z użyciem hamulców.

- Gdy pojazd z przodu porusza się powoli lub zatrzymuje się przed zatorem drogowym lub rogatkami
- Przy zbliżaniu się do robót drogowych
- W tunelu
- Gdy na czujniku radarowym zgromadzi się śnieg, woda lub brud
- W trudnych warunkach pogodowych, takich jak intensywny deszcz, gęsta mgła, zamieć śnieżna lub piaskowa, bądź gdy pojazd z przodu wzbija wkoło siebie wodę, śnieg lub piach
- Gdy pojazd z przodu ma bardzo małe rozmiary tylnej części, jak np. przyczepka towarowa bez ładunku
- Gdy ciężkie przedmioty w bagażniku lub na tylnym siedzeniu spowodowały znaczne ugięcie zawieszenia
- Gdy prędkość jazdy wynosi 160 km/h lub jest większa
- Gdy z przodu pojawi się inny pojazd w sposób nagły

### PRZYKŁAD



83RM014

- Gdy tym samym pasem ruchu porusza się motocykl

### ⚠ OSTRZEŻENIE

**Samochód należy prowadzić w sposób bezpieczny, odpowiednio reagując na sytuację na drodze.**

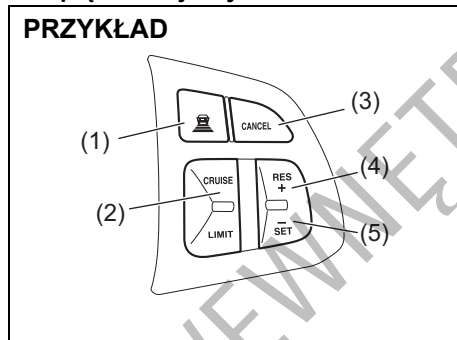
### Kiedy układ detekcji radarowej może nieoczekiwanie zareagować

W wyszczególnionych poniżej sytuacjach układ detekcji radarowej zareaguje np. na obecność pojazdu na sąsiednim pasie ruchu lub obiektu na poboczu i może zadziałać funkcja ostrzeżenia przed kolizją czołową.

- Na zakręcie lub gdy pas ruchu jest wąski
- Gdy pojazd na tym samym pasie ruchu porusza się niestabilnie, np. nie utrzymuje kierunku jazdy.
- Gdy z nawierzchni drogi wystają włązy kanalizacyjne lub inne metalowe przedmioty, gdy na drogę spadają jakiegokolwiek obiekty bądź występują różnice wysokości nawierzchni

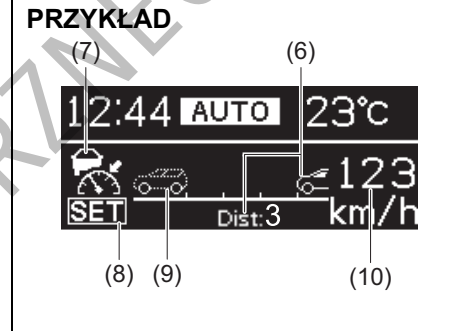
### Nastawianie żądanej prędkości jazdy

#### Przełączniki układu adaptacyjnej kontroli prędkości jazdy



- (1) Przełącznik odstęp od poprzedzającego pojazdu
- (2) Przycisk „CRUISE”
- (3) Przycisk „CANCEL”
- (4) Przycisk „RES +”
- (5) Przycisk „SET -”



### Wyświetlacz informacyjny



- (6) Wskaźnik odstęp od poprzedzającego pojazdu
- (7) Lampka kontrolna adaptacyjnej kontroli prędkości jazdy
- (8) Wskaźnik zaprogramowanej prędkości jazdy
- (9) Wskaźnik detekcji pojazdu z przodu
- (10) Nastawiona prędkość jazdy

- 1) Naciskając przycisk „CRUISE” (2) włączyć układ. Gdy na wyświetlaczu pojawi się lampka kontrolna adaptacyjnej kontroli prędkości jazdy (7), wskaźnik odstęp od poprzedzającego pojazdu (6) oraz wskaźnik detekcji pojazdu z przodu (9), można nastawić prędkość jazdy.
- 2) Przyspieszyć lub zwolnić do żądanej prędkości.

- 3) Nacisnąć przycisk „SET -” (5), powodując pojawienie się na wyświetlaczu informacyjnym wskaźnika zaprogramowanej prędkości jazdy (8) oraz nastawionej prędkości jazdy (10). Można teraz zdjąć nogę z pedału przyspieszania – prędkość jazdy będzie utrzymywana w sposób automatyczny. Wygląd wskaźnika (9) zmienia się według poniższego schematu, w zależności od tego, czy z przodu znajduje się pojazd, czy nie.

Wskaźanie	Opis
	Z przodu nie został wykryty żaden pojazd. W tej sytuacji działa funkcja utrzymywania stałej prędkości jazdy.
↑ ↓	
	Z przodu został wykryty pojazd. W tej sytuacji działają funkcje redukcji prędkości jazdy i podążania za poprzedzającym pojazdem.




**⚠ OSTRZEŻENIE**

**Przypadkowe uruchomienie adaptacyjnej kontroli prędkości jazdy grozi utratą panowania nad samochodem. Może to doprowadzić do wypadku i odniesienia poważnych lub śmiertelnych obrażeń ciała.**  
**Gdy adaptacyjna kontrola prędkości jazdy nie jest potrzebna, należy wyłączyć układ i upewnić się, że nie jest widoczny jego wskaźnik (7).**

## UŻYTKOWANIE POJAZDU

### Zmiana nastawionego odstępów od poprzedzającego pojazdu

Gdy widoczny jego wskaźnik adaptacyjnej kontroli prędkości jazdy (7), naciskając przełącznik odstępów (1) można zmieniać ustawienie dystansu do poprzedzającego pojazdu według poniższego schematu.

Wskazanie	Opis
	Krótki („Dist: 1”) Utrzymywany dystans do poprzedzającego pojazdu będzie krótszy niż dla ustawienia średniego.
	Średni („Dist: 2”) Ustawienie standardowe. Przy prędkości 80 km/h utrzymywany dystans do poprzedzającego pojazdu będzie wynosił około 40 m.
	Długi („Dist: 3”) Utrzymywany dystans do poprzedzającego pojazdu będzie dłuższy niż dla ustawienia średniego.

### ⚠ OSTRZEŻENIE

**Należy utrzymywać bezpieczny odstęp od poprzedzającego pojazdu, dostosowując go do warunków drogowych. Nieprzestrzeganie tego zalecenia stwarza ryzyko śmierci lub odniesienia poważnych obrażeń ciała.**

#### INFORMACJA:

- Wyłączenie silnika powoduje anulowanie zmian w ustawieniach odstępów i układ przyjmuje standardowe ustawienia.
- Właściwy odstęp od poprzedzającego pojazdu zależy od prędkości jazdy.



## Chwilowa zmiana prędkości

Podczas automatycznego podtrzymywania prędkości jazdy możliwe jest chwilowe przyspieszenie lub przyhamowanie.

W celu zwiększenia prędkości należy nacisnąć pedał przyspieszania. Po zwolnieniu pedału samochód powróci do nastawionej prędkości jazdy.

W celu zmniejszenia prędkości należy nacisnąć pedał hamulca.

Automatyczne podtrzymywanie prędkości jazdy zostanie przerwane i zgaśnięcie lampka kontrolna „SET” (8). Jeżeli aktualna prędkość samochodu przekracza 40 km/h, można przywrócić poprzednio nastawioną prędkość jazdy naciskając przycisk „RES +” (4), co spowoduje ponowne zaświecenie się lampki kontrolnej „SET” (8). Samochód przyspieszy do poprzednio nastawionej prędkości i będzie ją podtrzymywał.

## Zmiana nastawionej prędkości

### Z użyciem pedału przyspieszania

Naciskając pedał przyspieszyć do żądanej prędkości i nacisnąć przycisk „SET -” (5). Układ będzie podtrzymywał nowo nastawioną prędkość.

### Z użyciem pedału hamulca

Naciskając pedał hamulca zredukować prędkość do żądanej wartości i nacisnąć przycisk „SET -” (5). Układ będzie podtrzymywał nowo nastawioną prędkość.

## INFORMACJA:

*Naciśnięcie pedału hamulca powoduje zniknięcie wskaźnika zaprogramowanej prędkości jazdy (8) aż do ponownego nastawienia prędkości jazdy.*

### Z użyciem przycisku „RES +” lub przycisku „SET -”

Podwyższenia nastawionej prędkości jazdy dokonuje się krótkimi lub długimi naciśnięciami przycisku „RES +” (4). Nastawiona prędkość odpowiednio wzrośnie.

Obniżenia nastawionej prędkości jazdy dokonuje się krótkimi lub długimi naciśnięciami przycisku „SET -” (5). Nastawiona prędkość odpowiednio zmaleje.

## INFORMACJA:

- *Krótkie naciśnięcie przycisku „RES +” (4) lub przycisku „SET -” (5) zmienia nastawioną prędkość o 1 km/h.*
- *Naciśnięcie i przytrzymanie przycisku „RES +” (4) lub przycisku „SET -” (5) zmienia nastawioną prędkość o 5 km/h.*
- *W trakcie działania funkcji redukcji prędkości jazdy lub funkcji podążania za poprzedzającym pojazdem prędkość jazdy nie będzie wzrastać mimo naciskania przycisku „RES +” (4). Jednak gdy z przodu już nie będzie żadnego pojazdu, nastąpi samoczynne zwiększenie prędkości jazdy do nastawionej wartości.*

## Przerwanie adaptacyjnej kontroli prędkości jazdy

Następujące sytuacje powodują zniknięcie wskaźnika zaprogramowanej prędkości jazdy (8) i następuje chwilowe przerwanie adaptacyjnej kontroli prędkości jazdy:

Wszystkie wersje:

- Naciśnięcie przycisku „CANCEL” (3)
- Naciśnięcie pedału hamulca
- Spadek prędkości jazdy do wartości poniżej 40 km/h
- Poślizg kół lub zadziałanie układu antypoślizgowego ESP®
- Nadmierny wzrost lub spadek prędkości obrotowej silnika
- Otwarcie drzwi kierowcy
- Rozpięcie pasa bezpieczeństwa kierowcy
- Uruchomienie hamulca postojowego

Wersje z mechaniczną skrzynią biegów:

- Dłuższe naciskanie pedału sprzęgła
- Przesłanie dźwigni skrzyni biegów w położenie neutralne
- Przesłanie dźwigni skrzyni biegów w położenie pierwszego lub drugiego biegu
- Wykrycie nadmiernego rozgrzania okładzin ciernych hamulców

Wersje z automatyczną skrzynią biegów:

- Przełączenie z biegu 3. na bieg 2. w trybie ręcznej zmiany przełożeń

Uprzednio nastawioną prędkość można przywrócić naciskając przycisk „RES +” (4), co spowoduje pojawienie się wskaźnika zaprogramowanej prędkości jazdy (8). Samochód musi poruszać się z prędkością powyżej 40 km/h i nie może występować żadna z powyższych sytuacji.

Wystąpienie którejkolwiek z poniższych sytuacji spowoduje przerwanie adaptacyjnej kontroli prędkości jazdy i zgaśnięcie lampki kontrolnej tego układu (7).

- Naciśnięcie przycisku „CRUISE” (2).
- Naciśnięcie przycisku „LIMIT”.
- Naciśnięcie wyłącznika układu antypoślizgowego.
- Awaria lub wstrzymanie działania układu.

### INFORMACJA:

*Wyłączenie układu adaptacyjnej kontroli prędkości jazdy powoduje usunięcie z jego pamięci nastawionej prędkości.*

### Ostrzeżenie przed kolizją czołową



54P000353

Jeżeli w wyszczególnionych poniżej sytuacjach samochód ten nadmiernie zbliży się do poprzedzającego pojazdu, w kabinie rozlegnie się ostrzegawczy sygnał akustyczny i równocześnie na wyświetlaczu informacyjnym pojawi się symbol (1), sygnalizując konieczność zmniejszenia prędkości.

- Poprzedzający pojazd gwałtownie zwalnia.
- Przed nasz samochód wjechał inny pojazd.

Należy nacisnąć pedał hamulca i utrzymać odpowiedni odstęp od pojazdu z przodu. Moment uruchomienia sygnalizacji akustycznej zależy od aktualnej prędkości jazdy i dystansu do poprzedzającego pojazdu.

### ▲ OSTRZEŻENIE





- Nie należy korzystać z adaptacyjnej kontroli prędkości jazdy w warunkach dużego natężenia ruchu drogowego, powodujących częste uruchamianie ostrzeżenia przed kolizją czołową.
- W następujących sytuacjach ostrzeżenie przed kolizją czołową może nie zostać uruchomione, mimo że pojazd z przodu znajduje się w niewielkiej odległości:
  - Gdy poprzedzający pojazd porusza się z niemal taką samą lub większą prędkością niż nasz samochód.
  - Podczas naciskania pedału przyspieszania lub bezpośrednio po jego zwolnieniu.

### Uwagi dotyczące czujnika radarowego





Szczegółowe informacje dotyczące czujnika radarowego podane są pod hasłem „Układ reagowania przedkolizyjnego (w niektórych wersjach)” w tym rozdziale.

**Komunikaty informacyjne i ostrzegawcze**

Na wyświetlaczu informacyjnym pokazywane są komunikaty sygnalizujące określone nieprawidłowości w układzie adaptacyjnej kontroli prędkości.

Komunikat	Główna lampka ostrzegawcza	Dźwięk	Przyczyna i sposób działania
 <p>54P000356</p>	<p>Błyska</p> 	<p>Krótki sygnał (pojedynczy sygnał z wewnętrznego sygnalizatora akustycznego)</p>	<p>Możliwa usterka układu adaptacyjnej kontroli prędkości. Należy zwrócić się do autoryzowanej stacji obsługi SUZUKI w celu zdiagnozowania usterki.</p>
 <p>54P000355</p>	<p>Błyska</p> 	<p>Krótki sygnał (pojedynczy sygnał z wewnętrznego sygnalizatora akustycznego)</p>	<p>Układ adaptacyjnej kontroli prędkości jazdy lub układ reagowania przedkolizyjnego nie działa z powodu zgromadzonych na powierzchni czujnika zabrudzeń bądź rozpraszania odbić emitowanych sygnałów detekcyjnych. Jeżeli komunikat ten nie zniknie po chwili, należy przetrzeć czujnik miękką ściereczką.</p>

## UŻYTKOWANIE POJAZDU

Komunikat	Główna lampka ostrzegawcza	Dźwięk	Przyczyna i sposób działania
 <p>RADAR BRAKE SUPPORT SYS INSPECTION REQUIRED</p> <p>54P000357</p>	Błyska 	Krótki sygnał (pojedynczy sygnał z wewnętrznego sygnalizatora akustycznego)	Możliwa usterka układu reagowania przedkolidyjnego z detekcją radarową. Należy zlecić autoryzowanej stacji obsługi SUZUKI sprawdzenie samochodu.
 <p>RADAR BRAKE SUPPORT FCN TEMPORARILY DISABLED</p> <p>54P000358</p>	Błyska 	Krótki sygnał (pojedynczy sygnał z wewnętrznego sygnalizatora akustycznego)	Chwilowe wstrzymanie działania układu reagowania przedkolidyjnego i układu adaptacyjnej kontroli prędkości jazdy. Jeżeli po chwili komunikat ten nie zniknie, należy zlecić autoryzowanej stacji obsługi SUZUKI sprawdzenie samochodu.

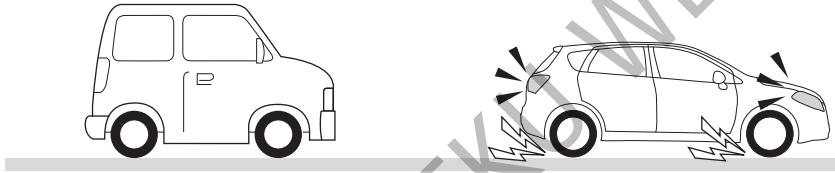
## Funkcja sygnalizowania hamowania awaryjnego (funkcja ESS) (w niektórych wersjach)

ESS jest skrótem anglojęzycznej nazwy tej funkcji: Emergency Stop Signal.

Funkcja sygnalizowania hamowania awaryjnego ma na celu ostrzeżenie kierowcy pojazdu jadącego z tyłu za pomocą błyskających szybciej niż zwykle kierunkowskazów po obu stronach samochodu w wyszczególnionych poniżej okolicznościach. Równocześnie błyskają lampki kontrolne kierunkowskazów w zespole wskaźników.

- Gdy przy prędkości co najmniej około 55 km/h zostanie raptownie naciśnięty pedał hamulca.
- Gdy zostanie uruchomiony układ ABS lub w przypadku nagłego hamowania spełniającego warunki uruchomienia układu ABS.

### PRZYKŁAD



61MM417

Funkcja sygnalizowania hamowania awaryjnego przerywa działanie w następujących sytuacjach.

- Gdy pedał hamulca zostanie zwolniony.
- Gdy układ ABS przestanie działać.
- Gdy zostaną włączone światła awaryjne.
- Gdy samochód przestanie wytracać prędkość w sposób gwałtowny.

### ▲ OSTRZEŻENIE

Funkcja sygnalizowania hamowania awaryjnego ma na celu ograniczenie ryzyka najechania na tył tego samochodu przez inny pojazd w wyniku nagłego hamowania, jednak nie jest w stanie w pełni zapobiec kolizjom. Należy nieustannie zachowywać maksimum bezpieczeństwa na drodze i unikać niepotrzebnego gwałtownego hamowania.

### INFORMACJA:

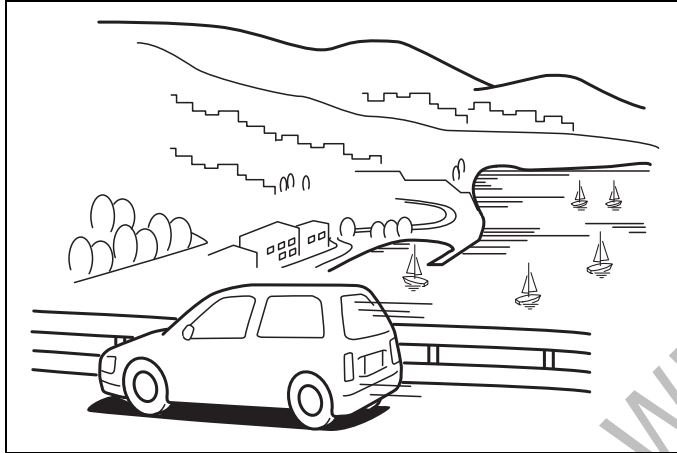
- Nie ma możliwości wyłączenia funkcji sygnalizowania hamowania awaryjnego.
- W pierwszym rzędzie powinno się korzystać ze światel awaryjnych, funkcję sygnalizowania hamowania awaryjnego traktować jako ostateczność.
- Na wyszczególnionych poniżej rodzajach podłoży, gdy układ ABS chwilowo przerywa działanie, funkcja sygnalizowania hamowania awaryjnego może nie działać.
  - Na nawierzchni o niskiej przyczepności
  - Na nierównościach drogi, np. łącznikach dylatacyjnych

**NOTATKI**

-----  
-----  
-----  
-----  
-----  
-----  
-----  
-----  
-----  
-----  
-----  
-----  
-----  
-----  
-----  
-----  
-----  
-----  
-----  
-----  
-----

DO UŻYTKU WEWNĘTRZNEGO

## WSKAZÓWKI DOTYCZĄCE JAZDY



60G409

Docieranie samochodu .....	4-2
Reaktor katalityczny .....	4-2
Obniżanie zużycia paliwa .....	4-3
Jazda z dużą prędkością .....	4-4
Jazda w górach .....	4-4
Jazda po śliskich nawierzchniach .....	4-5
Jazda terenowa .....	4-7
Przeszkody wodne .....	4-7

DO UŻYTKU WEWNĘTRZNEGO



52D078S

## ▲ OSTRZEŻENIE

- Podczas jazdy należy zawsze mieć zapięte pasy bezpieczeństwa. Mimo zainstalowanych poduszek powietrznych, kierowca i wszyscy pasażerowie powinni być zawsze zabezpieczeni służącymi do tego celu pasami. Zasady prawidłowego używania pasów bezpieczeństwa zostały podane pod hasłem „Pasy bezpieczeństwa i foteliki dziecięce”.
- Nie należy prowadzić samochodu będąc pod wpływem alkoholu bądź innych substancji odurzających. Alkohol i narkotyki mogą poważnie ograniczyć zdolność bezpiecznego prowadzenia, znacznie zwiększając ryzyko dla kierowcy i innych użytkowników drogi. Należy również unikać prowadzenia samochodu w stanie zmęczenia, wystąpienia objawów choroby, rozdrażnienia lub stresu.

>>

## ▲ OSTRZEŻENIE

cd.

- Ingerencja w elementy powiązane funkcjonalnie z układami poduszek powietrznych i napinaczy pasów bezpieczeństwa może doprowadzić do niespodziewanego zadziałania tych układów lub ich niesprawności. Wyszczególnione poniżej działania powodują takie zagrożenie. Przed przystąpieniem do ich wykonania należy skonsultować się z autoryzowaną stacją obsługi SUZUKI lub specjalistycznym warsztatem.
  - Wymontowanie kierownicy lub wykonywanie napraw pobliskich miejsc, podzespołów itp.
  - Wykonywanie napraw mechanicznych elementów znajdujących się w pobliżu środkowej konsoli lub deski rozdzielczej, w przestrzeniach pod przednimi fotelami bądź napraw wiązek elektrycznych
  - Zamontowanie wyposażenia nagłośnieniowego, urządzenia odtwarzającego itp.
  - Wykonywanie napraw lakierniczych lub blacharskich okolic deski rozdzielczej
  - Wymiana przednich foteli lub wykonywanie napraw pobliskich miejsc
  - Naprawy w okolicy przedniego lub tylnego słupka nadwozia bądź bocznych fragmentów dachu
  - Naprawy w okolicy środkowego słupka nadwozia

>>

## ▲ OSTRZEŻENIE

cd.

- Nie dopuszczać do rozlania, rozprysnięcia lub rozpylenia jakichkolwiek cieczy we wnętrzu samochodu. Mogłoby to doprowadzić do pożaru lub do awarii wyszczególnionych poniżej urządzeń. W razie np. rozlania napoju należy niezwłocznie skonsultować się z autoryzowaną stacją obsługi SUZUKI lub specjalistycznym warsztatem.
  - Poduszki powietrzne
  - Radioodtwarzacz
  - Przełączniki i wiązki elektryczne
  - Ruchome mechanizmy, w rodzaju dźwigni skrzyni biegów lub gniazd zaczepowych pasów bezpieczeństwa



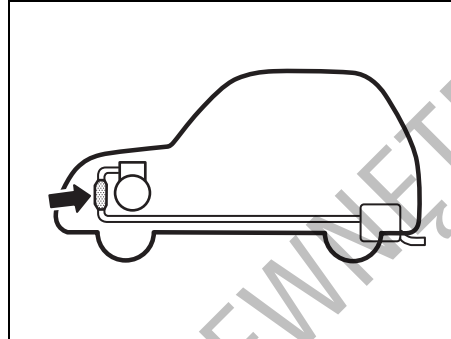
## Docieranie samochodu

### UWAGA

Przyszłe osiągi i niezawodność silnika zależą od staranności i umiaru w początkowym okresie jego eksploatacji. Szczególnie ważne jest przestrzeganie następujących zaleceń podczas pierwszego 1000 km przebiegu:

- Po rozruchu nie podwyższać gwałtownie prędkości obrotowej. Rozgrzewać silnik stopniowo.
- Unikać dłuższej jazdy ze stałą prędkością. Części ruchome dopasują się lepiej, gdy prędkość będzie zmienna.
- Ruszać powoli, unikać ruszania przy dużym otwarciu przepustnicy.
- Należy unikać gwałtownego hamowania, zwłaszcza podczas pierwszych 300 km przebiegu.
- Nie jeździć powoli na wysokim biegu.
- Jeździć z umiarkowaną prędkością obrotową silnika.
- Przez pierwsze 1000 km przebiegu samochodu nie holować przyczepy.

## Reaktor katalityczny



80G106

Zadaniem zamontowanego w układzie wydechowym reaktora katalitycznego jest minimalizacja zawartości szkodliwych związków w spalinach. Używanie paliwa z domieszką ołowiu w pojazdach wyposażonych w reaktor katalityczny jest niedopuszczalne, ponieważ ołów dezaktywuje w nim związki odpowiedzialne za redukcję substancji toksycznych.

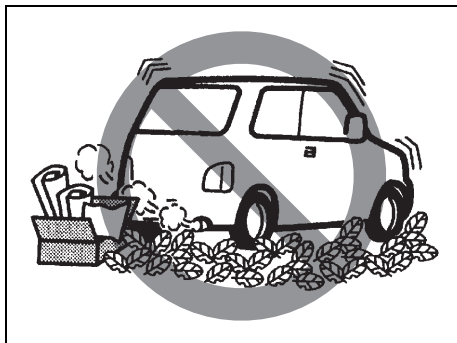
Przy normalnym użytkowaniu samochodu i stosowaniu paliwa bezołowiowego reaktor katalityczny wystarcza na cały okres eksploatacji pojazdu. Nie wymaga żadnej dodatkowej obsługi. Bardzo jest jednak ważne zachowanie właściwej regulacji silnika. Wypadanie zapłonów, spowodowane niewłaściwą regulacją, może

pociągnąć za sobą przegrzanie i w konsekwencji trwale uszkodzenie reaktora katalitycznego, a także innych podzespołów samochodu.

### UWAGA

W celu ograniczenia do minimum ryzyka uszkodzenia reaktora katalitycznego oraz innych podzespołów pojazdu, należy:

- Utrzymywać silnik we właściwym stanie technicznym.
- W przypadku usterki silnika – zwłaszcza związanej z wypadaniem zapłonów lub inną wyraźną utratą mocy – należy niezwłocznie dokonać odpowiedniej naprawy.
- Nie wyłączać silnika ani nie przerywać zapłonu, gdy włączony jest bieg i pojazd jest w ruchu.
- Nie należy uruchamiać pojazdu przez pchanie, holowanie lub zjazd ze wzniesienia.
- Nie dopuszczać do pracy silnika na biegu jałowym z odłączonymi przewodami wysokiego napięcia (np. podczas badań diagnostycznych).
- Jeżeli praca silnika na biegu jałowym nie jest równomierna lub występują inne usterki, unikać dłuższej pracy na biegu jałowym.
- Nie dopuszczać do sytuacji, gdy zbiornik paliwa jest niemal pusty.



54G584S

### ⚠ OSTRZEŻENIE

Podczas jazdy, a także na postoju, należy zachowywać ostrożność, ponieważ reaktor katalityczny i inne elementy układu wydechowego mogą być bardzo gorące. Podobnie jak każdy inny pojazd, tak i ten nie powinien być zatrzymywany ani jeździć w takich miejscach, w których łatwopalne materiały, takie jak sucha trawa lub liście, mogą zetknąć się z gorącym układem wydechowym.

## Obniżanie zużycia paliwa

Zastosowanie się do poniższych wskazówek pozwoli ograniczyć zużycie paliwa.

### Unikać niepotrzebnej pracy silnika na biegu jałowym

Jeżeli konieczne jest oczekiwanie na postoju dłużej niż minutę, należy wyłączyć silnik i uruchomić go później ponownie. Podczas rozgrzewania zimnego silnika należy pozwolić mu pracować na biegu jałowym do chwili, gdy wskaźówka temperatury silnika osiągnie położenie „C” (jeżeli przepisy dopuszczają pozostawianie silnika na biegu jałowym). Wówczas silnik będzie wystarczająco rozgrzany, aby rozpocząć jazdę.

**Unikać gwałtownego ruszania z miejsca**  
Szybkie ruszanie spod świateł lub znaku „Stop” niepotrzebnie zużywa paliwo i skraca żywot silnika. Ruszać należy powoli.

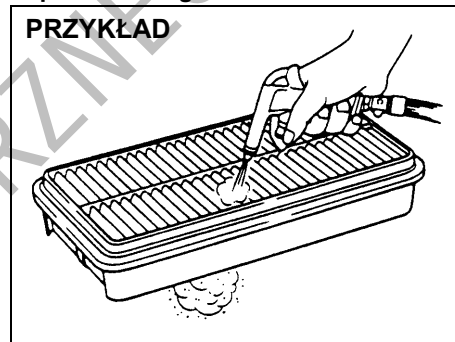
**Unikać niepotrzebnego zatrzymywania się**  
Unikać zbędnego zwalniania i zatrzymywania się. Należy starać się, kiedy tylko jest to możliwe, utrzymać stałą, nie za wysoką prędkość jazdy. Zwalnianie i późniejsze rozpędzanie zużywa dodatkowe ilości paliwa.

### Utrzymywać stałą prędkość jazdy

Utrzymywać stałą prędkość jazdy w takim stopniu, na jaki pozwalają warunki drogowe.

Utrzymywać w czystości filtr powietrza doprowadzanego do silnika

### PRZYKŁAD



60A183S

Zanieczyszczony filtr powietrza powoduje wzrost oporów w układzie dolotowym i w efekcie spadek mocy silnika oraz zwiększone zużycie paliwa.

### Ograniczać masę pojazdu

Im większe obciążenie, tym wyższe zużycie paliwa. Należy wyjmować z samochodu wszelkie niepotrzebnie przewożone ładunki i przedmioty.

### Utrzymywać prawidłowe ciśnienie w oponieniu

Ze względu na zwiększone opory toczenia, zbyt niskie ciśnienie w oponach może powodować zwiększone zużycie paliwa. Należy utrzymywać ciśnienie zgodnie z wartościami podanymi na tabliczce na drzwiach lub słupku drzwiowym od strony kierowcy.

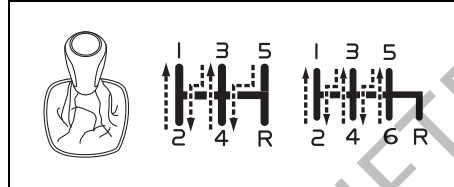
## Jazda z dużą prędkością

Jadąc z dużą prędkością należy mieć na uwadze następujące czynniki:

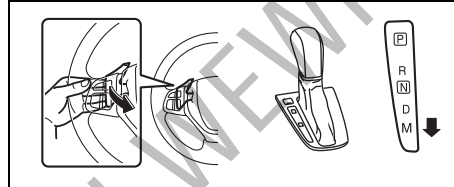
- Wraz ze wzrostem prędkości pojazdu wzrasta długość drogi hamowania. Hamowanie należy rozpoczynać odpowiednio wcześniej, uwzględniając wydłużoną drogę hamowania.
- W dni deszczowe może wystąpić zjawisko hydroplaningu. Jest to związane z utratą bezpośredniej styczności opon z nawierzchnią drogi w wyniku wytworzenia się pomiędzy nimi tzw. klinów wodnych. Kierowanie i hamowanie może być w takiej sytuacji bardzo trudne i może dojść do utraty panowania nad samochodem. Gdy nawierzchnia jest mokra, należy ograniczyć prędkość jazdy.
- Przy dużych prędkościach samochód może być podatny na boczne poddmuchy wiatru. Z tego powodu przy wyjeździe z tunelu, mijaniu wzniesienia, przy wyprzedzaniu przez duże samochody ciężarowe itp. należy ograniczyć prędkość i być przygotowanym na niespodziewane znoszenie z drogi.

## Jazda w górach

### Mechaniczna skrzynia biegów



### Automatyczna skrzynia biegów



- Podczas jazdy pod stromą górę samochód może zacząć tracić prędkość i wykazywać brak mocy. W takim przypadku należy zredukować bieg, aby silnik mógł pracować w swoim normalnym zakresie prędkości obrotowych. Biegi należy zmieniać szybko, by nie wytracić pędu.
- Jadąc z góry należy wykorzystywać siłę hamowania silnikiem, redukując bieg.

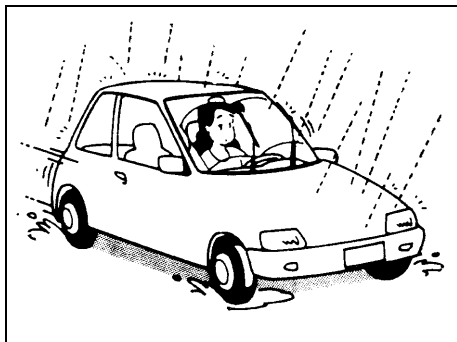
### ▲ OSTRZEŻENIE

Jadąc w dół stromego lub długiego wzniesienia drogi należy unikać zbyt długiego naciskania pedału hamulca. Może to spowodować przegrzanie hamulców i zmniejszenie ich skuteczności. Niezastosowanie się do tego ostrzeżenia może doprowadzić do utraty panowania nad samochodem.

### UWAGA

Zjeżdżając z góry NIE NALEŻY obracać wyłącznika zapłonu do pozycji „LOCK” lub przyciskiem rozruchu przełączać w stan „LOCK” (wyłączone zasilanie). Może to spowodować uszkodzenie układu odpowiedzialnego za ograniczanie emisji zanieczyszczeń oraz automatycznej skrzyni biegów (jeżeli samochód jest w nią wyposażony).

### Jazda po śliskich nawierzchniach



60G089S

Ze względu na niebezpieczeństwo poślizgu podczas hamowania, na mokrej drodze należy jechać z prędkością niższą niż w przypadku nawierzchni suchej. Podczas jazdy po drogach oblodzonych, pokrytych śniegiem lub błotem należy ograniczyć prędkość i unikać raptownych przyspieszeń, silnego hamowania i gwałtownych ruchów kierownicą.

#### Wersje z czterozakresowym napędem wszystkich kół

Czterozakresowy układ przeniesienia napędu na obie osie jezdne pozwala uzyskać na śliskich nawierzchniach lepsze parametry trakcyjne, niż ma to miejsce w przypadku napędu na jedną oś. Jednak w głębokim śniegu, błocie lub piachu układ

ten będzie ustępował sprawnością tradycyjnemu napędowi 4WD pojazdów terenowych. Nie należy wjeżdżać tym samochodem w głęboki śnieg, błoto lub piach. Czterozakresowy układ przeniesienia napędu na obie osie jezdne nie kwalifikuje tego samochodu do grupy pojazdów o charakterze sportowo-użytkowym i nie jest przeznaczony do jazdy terenowej.

#### Łańcuchy przeciwpoślizgowe

Łańcuchy przeciwpoślizgowe powinny być stosowane jedynie w razie konieczności – w celu uzyskania odpowiedniej przyczepności do nawierzchni lub gdy są one wymagane przepisami. Łańcuchy powinny być odpowiednio dobrane do wielkości kół. Ponadto należy zwracać uwagę, aby pomiędzy założonymi na koła łańcuchami a błotnikami samochodu pozostawała wystarczająca odległość.

Łańcuchy należy zakładać na przednie koła odpowiednio ciasno, postępując ściśle według wskazówek producenta. Po przejechaniu około 1,0 km zatrzymać się i dociągnąć łańcuchy. Z łańcuchami na kołach należy jechać powoli.

#### UWAGA

- **W razie stwierdzenia, że podczas jazdy łańcuchy uderzają w elementy nadwozia, należy zatrzymać samochód i ponownie je dopasować do kół.** >>

#### UWAGA

cd.

- **W przypadku pełnowymiarowych osłon tarcz kół, przed założeniem łańcuchów osłony te należy zdjąć, ponieważ łączniki ogniw mogą spowodować ich uszkodzenie.**

#### W razie ugrzęźnięcia samochodu

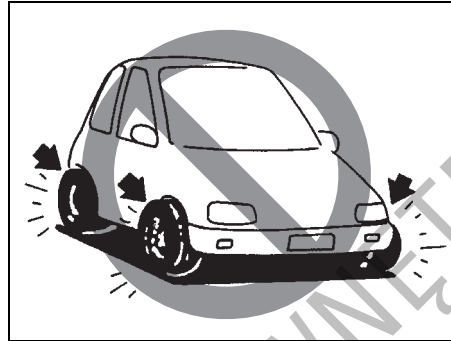
W przypadku ugrzęźnięcia samochodu w błocie, śniegu lub piasku, należy postępować zgodnie ze wskazówkami podanymi poniżej:

- 1) Na przemian włączać wsteczny i pierwszy bieg (lub zakres jazdy do przodu w przypadku automatycznej skrzyni biegów). Spowoduje to rozkołysanie samochodu, ułatwiające uwolnienie go. Pedał przyspieszania należy wciskać delikatnie, ograniczając do minimum wirowanie kół w miejscu. Podczas zmiany biegu zdejmować nogę z pedału przyspieszania. Nie należy doprowadzać do dużej prędkości obrotowej silnika. Nadmierne wirowanie kół spowoduje ich głębsze zakopanie, jeszcze bardziej utrudniając uwolnienie pojazdu.

#### INFORMACJA:

W wersji z układem przeciwpoślizgowym ESP® konieczne może być jego wyłączenie, aby umożliwić rozpędzenie kół.

- 2) Jeżeli po kilku minutach prób uwalniania samochód pozostaje nadal unieruchomiony, należy zwrócić się do autoryzowanej stacji obsługi SUZUKI lub pomocy drogowej. Jeżeli profesjonalna pomoc nie jest dostępna, w sytuacji awaryjnej można na krótkim odcinku holować ten samochód za pomocą liny lub łańcucha holowniczego zamocowanego do przewidzianego do tego celu zaczepu podwoziowego z przodu lub z tyłu. Szczegółowe informacje podane są pod hasłem „Zaczepy podwoziowe” w rozdziale „POZO-STAŁE URZĄDZENIA I OSPRZĘT”.



54G638S

**▲ OSTRZEŻENIE**

Podczas prób uwolnienia pojazdu nikt nie powinien znajdować się w jego pobliżu, jak również nie należy dopuszczać, aby koła wirowały z prędkością obrotową większą niż ta, przy której prędkościomierz pokazuje 40 km/h. Zbyt szybkie wirowanie kół grozi spowodowaniem obrażeń ciała lub uszkodzeniem pojazdu.

**UWAGA**

Próby uwolnienia samochodu nie powinny trwać dłużej niż kilka minut. Zbyt długo trwające próby rozkołysania samochodu mogą doprowadzić do przegrzania silnika lub uszkodzenia układu przeniesienia napędu.

**▲ OSTRZEŻENIE**

Poza wymienionymi powyżej uwagami należy również przestrzegać następujących zasad bezpiecznej jazdy:

- Opony powinny być w dobrym stanie oraz należy utrzymywać w nich prawidłowe ciśnienie. Szczegóły podane są pod hasłem „Opony” w rozdziale „PRZEGLĄDY I OBSŁUGA OKRESOWA”.

>>

**▲ OSTRZEŻENIE**

cd.

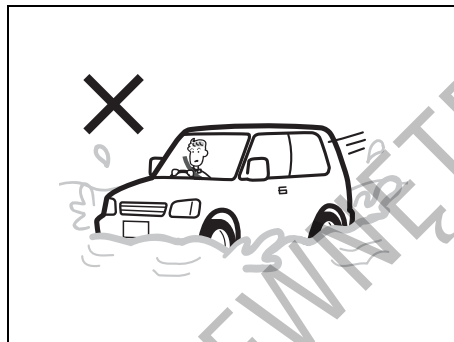
- Nie należy używać opon innych niż zalecane przez SUZUKI. Na jednej osi jezdnej nie mogą być założone opony różnych typów lub rozmiarów. Informacje o zalecanych oponach podane są na naklejce informacyjnej, umieszczonej na słupku drzwi kierowcy.
- Nie należy stosować ogumienia o zwiększonych wymiarach ani specjalnych amortyzatorów lub sprężyn zwiększających prześwit podwozia. Spowodowałyby to zmianę własności jezdnych. Ponadwymiarowe opony mogą ponadto przy przejeżdżaniu przez nierówności kolidować z błotnikami, co grozi uszkodzeniem samochodu bądź ogumienia.
- Po przejechaniu przez wodę należy przy małej prędkości uruchomić hamulce w celu sprawdzenia, czy mają normalną skuteczność. Jeżeli hamulce są mniej skuteczne niż zazwyczaj, należy je osuszyć przez powtarzanie hamowania przy małej prędkości tak długo, aż odzyskają swoją normalną skuteczność.

### Jazda terenowa

#### Nie jeździć w terenie pokrytym wyrosniętą trawą

Jazda w takim miejscu grozi wypadkiem bądź uszkodzeniem samochodu w wyniku zaplątania elementów podwozia w wyrosniętą roślinność.

### Przeszkody wodne



80J042

Należy unikać przejeżdżania przez miejsca zalane wodą i głębokie kałuże. Jeśli jednak jest to nieuniknione, należy jechać powoli na najniższym biegu. Po wyjechaniu z wody zatrzymać samochód w bezpiecznym miejscu, sprawdzając w ten sposób działanie hamulców. Następnie konieczne będzie sprawdzenie przez autoryzowaną stację obsługi SUZUKI lub doświadczonego mechanika samochodowego wyszczególnionych poniżej elementów.

- Sprawność hamulców
- Sprawność podzespołów elektrycznych
- Poziom i jakość oleju w silniku, skrzyni biegów i mechanizmie różnicowym. Biaława emulgacja oznacza, że do oleju

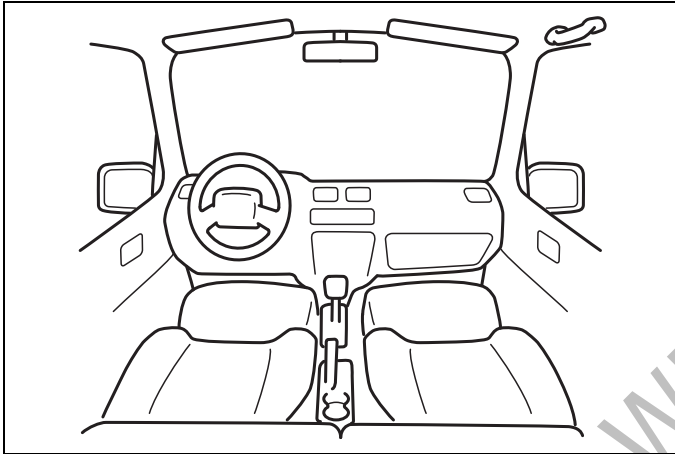
dostała się woda i konieczna jest jego wymiana.

- Stan smarowania łożysk, przegubów zawieszenia itp.

#### UWAGA

Należy unikać przejeżdżania przez miejsca zalane wodą i głębokie kałuże. Sytuacje takie grożą zgaśnięciem silnika, zwarciami w instalacji elektrycznej, a także uszkodzeniem jednostki napędowej i skrzyni biegów.

## POZOSTAŁE URZĄDZENIA I OSPRZĘT

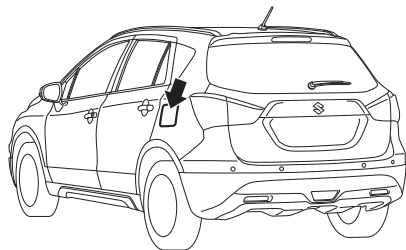


60G407

Wlew paliwa .....	5-1
Pokrywa komory silnikowej .....	5-2
Osłona przeciwsłoneczna .....	5-4
Oświetlenie wnętrza .....	5-5
Gniazdo elektryczne .....	5-8
Okno dachowe (w niektórych wersjach) .....	5-9
Uchwyty asekuracyjne (w niektórych wersjach) .....	5-11
Schówek podręczny .....	5-12
Schówek w górnej konsoli (w niektórych wersjach) .....	5-12
Uchwyty na kubki i schowki .....	5-13
Spocznik .....	5-17
Dywaniki podłogowe (w niektórych wersjach) .....	5-17
Zaczepty w przestrzeni bagażowej .....	5-18
Zasłona przestrzeni bagażowej (w niektórych wersjach) .....	5-19
Płyta podłogi bagażnika (w niektórych wersjach) .....	5-19
Relingi dachowe lub gniazda mocowania bagażnika dachowego (w niektórych wersjach) .....	5-20
Zaczepty podwoziowe .....	5-21
Ogrzewanie, wentylacja i klimatyzacja .....	5-25
Układ ogrzewania i wentylacji .....	5-27
Układ chłodzenia, ogrzewania i wentylacji z regulacją ręczną .....	5-30
Układ chłodzenia, ogrzewania i wentylacji z regulacją automatyczną (klimatyzacja regulowana automatycznie) .....	5-35
Antena radiowa .....	5-41
Montaż urządzeń emitujących fale elektromagnetyczne ...	5-41
Radioodtwarzacz (w niektórych wersjach) .....	5-42

## Wlew paliwa

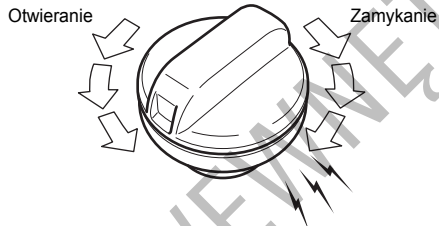
### PRZYKŁAD



61MM0B014

Wlew paliwa znajduje się z tyłu pojazdu, po jego lewej stronie. Pokrywa wlewu paliwa otwierana jest za pomocą dźwigni umieszczonej przy fotelu kierowcy po stronie drzwi. Pokrywa zamykana jest ręcznie.

### PRZYKŁAD



57L51093

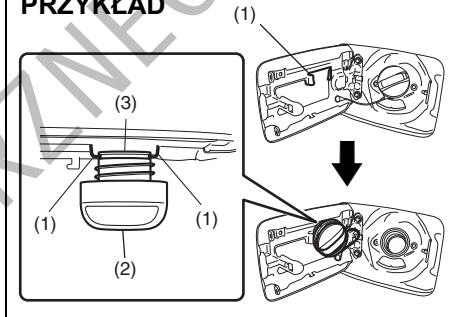
Otwieranie wlewu paliwa:

- 1) Otworzyć pokrywę wlewu paliwa.
- 2) Zdjąć korek, obracając go w kierunku przeciwnym do ruchu wskazówek zegara.

### ⚠ PRZESTROGA

Korek wlewu paliwa powinien być odkręcany powoli. Paliwo może wydawać się pod ciśnieniem i wyprysnąć na zewnątrz, stwarzając zagrożenie.

### PRZYKŁAD



61MM0B104

**INFORMACJA:**

Uchwyt (1) służy do zawieszenia w nim korka (2) częścią gwintowaną (3) podczas wlewania paliwa.

Zamykanie wlewu paliwa:

- 1) Założyć i dokręcić korek, obracając go w kierunku zgodnym z ruchem wskazówek zegara.
- 2) Zamknąć pokrywę wlewu paliwa.

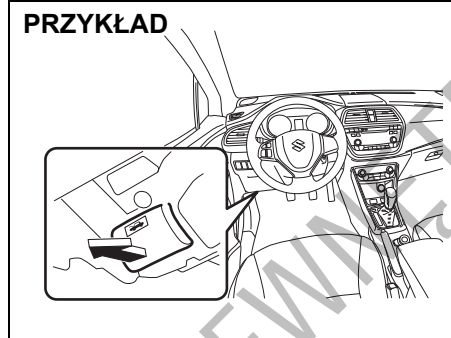
### ⚠ OSTRZEŻENIE

Paliwo jest silnie łatwopalne. Podczas tankowania nie należy w pobliżu palić ani zbliżać się z otwartym płomieniem.



**▲ OSTRZEŻENIE**

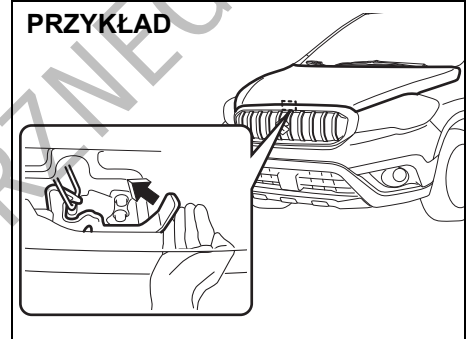
W razie konieczności wymiany korka wlewu paliwa należy użyć wyłącznie oryginalnej części zamiennej SUZUKI lub jej zamiennika. Użycie niewłaściwego korka może spowodować poważną usterkę układu paliwowego lub układu odpowiedzialnego za ograniczanie emisji zanieczyszczeń. W razie wypadku może też spowodować wyciek paliwa.

**Pokrywa komory silnikowej****PRZYKŁAD**

61MM0B015

Otwieranie pokrywy komory silnikowej:

- 1) Pociągnąć dźwignię zwalnającą, umieszczoną po zewnętrznej stronie deski rozdzielczej od strony kierowcy. Spowoduje to częściowe zwolnienie zamka pokrywy.

**PRZYKŁAD**

83RM023

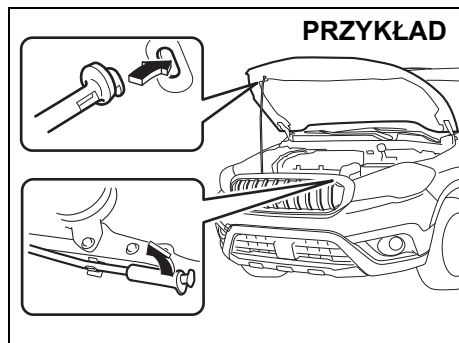
- 2) Nacisnąć palcem dźwignię zaczepu pomocniczego pod przednią krawędzią pokrywy komory silnikowej, jak pokazano na rysunku. Naciskając dźwignię podnieść pokrywę komory silnikowej.

**▲ PRZESTROGA**

Bezpośrednio po przerwaniu jazdy dźwignia zaczepu pomocniczego może być gorąca, co grozi oparzeniem. Nie dotykać dźwigni, zanim wystarczająco nie ostygnie.

**UWAGA**

Przed podniesieniem pokrywy komory silnikowej należy sprawdzić, czy wycieraczki nie są odchylone od szyby, co groziłoby uszkodzeniem pokrywy i wycieraczek.



83RM024

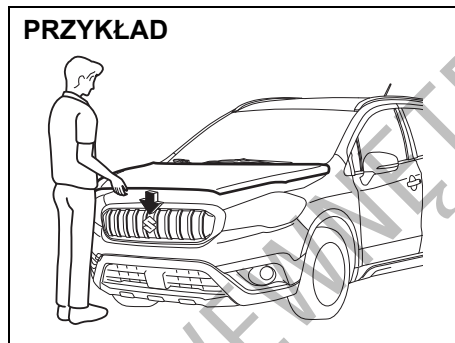
- 3) Podtrzymując podniesioną pokrywę, uwolnić drążek podporowy z zaczepu i wsunąć jego koniec w odpowiedni otwór w pokrywie.

### **⚠ PRZESTROGA**

- Bezpośrednio po przerwaniu jazdy drążek podporowy może być gorący, co grozi oparzeniem. Nie dotykać drążka, zanim wystarczająco nie ostygnie.
- Dokładnie osadzić koniec drążka podporowego w otworze. Wypadnięcie drążka grozi przyciśnięciem ciała przez pokrywę komory silnikowej.
- Podmuch wiatru może spowodować wypadnięcie drążka. W wietrzne dni należy zachować ostrożność.

Zamykanie pokrywy komory silnikowej:

- 1) Odchylić pokrywę nieco do góry i wysunąć końcówkę drążka z gniazda. Umocować drążek w zacisku.



83RM025

- 2) Opuścić pokrywę do wysokości około 20 cm nad jej zamkiem, a następnie pozwolić, aby opadła pod własnym ciężarem. Sprawdzić, czy pokrywa została prawidłowo zatrzaśnięta.

### **⚠ OSTRZEŻENIE**

Przed rozpoczęciem jazdy należy sprawdzić, czy pokrywa komory silnikowej jest całkowicie zamknięta i zablokowana. W przeciwnym razie może się ona nagle podnieść podczas jazdy i ograniczyć widoczność, co może doprowadzić do wypadku.

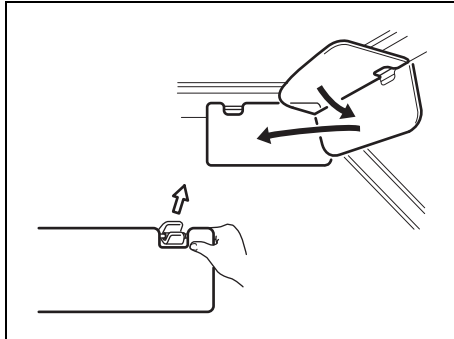
### **⚠ PRZESTROGA**

Przy opuszczaniu pokrywy komory silnikowej należy dopilnować, aby nie znajdowała się pod nią żadna część ciała pasażera, np. dłoń czy głowa.

### **UWAGA**

Naciskanie pokrywy komory silnikowej od góry grozi jej uszkodzeniem.

## Ostony przeciwsłoneczne



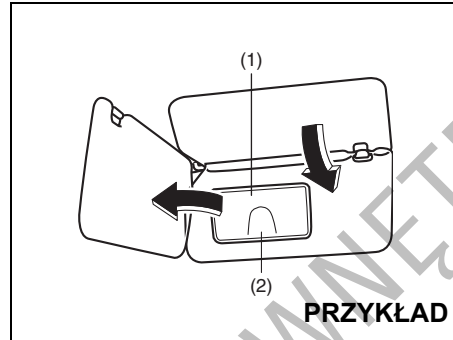
79J161

Ostony przeciwsłoneczne można odchylić do dołu w celu ograniczenia blasku od strony szyby przedniej lub po opuszczeniu można je zwolnić z zaczepu i odchylić na bok, osłaniając przed blaskiem z boku.

### UWAGA

Odczepiając i zaczepiając osłonę przeciwsłoneczną należy chwycić tylko za twarde elementy z tworzywa, w przeciwnym razie można ją uszkodzić.

## Uchwyt na karty magnetyczne (w niektórych wersjach)



80JM152

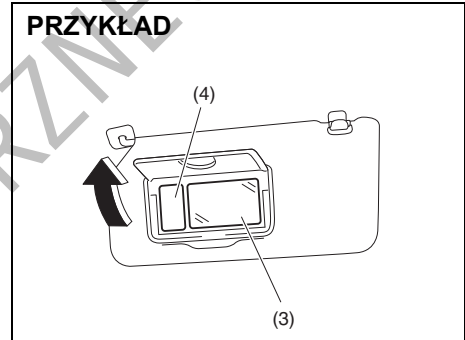
- (1) Osłona lusterka
- (2) Uchwyt na karty magnetyczne

W uchwycie (2) z tyłu osłony przeciwsłonecznej można umieścić kartę magnetyczną.

### UWAGA

W przypadku parkowania samochodu w miejscu bezpośrednio nasłonecznionym lub gdy temperatura otoczenia jest wysoka, nie należy pozostawiać w uchwycie kart wykonanych z tworzywa sztucznego. Grozi to ich odkształceniem termicznym.

## Lusterko osobiste (w niektórych wersjach)



61MM0B018

- (3) Lusterko osobiste
- (4) Lampka oświetlenia lusterka osobistego (w niektórych wersjach)

W celu skorzystania z lusterka (3) znajdującego się z tyłu osłony przeciwsłonecznej, należy odchylić jego osłonę (1).

Po odchyleniu osłony lusterka (1) zaświeci się lampka oświetlenia lusterka (4).

### ⚠ OSTRZEŻENIE

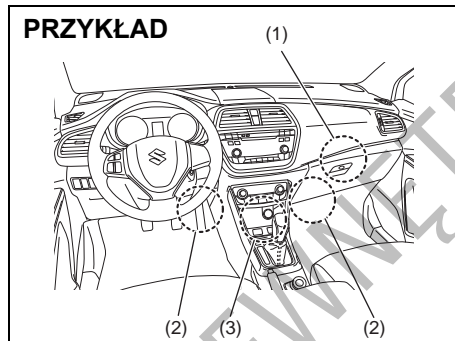
- Nie należy korzystać z lusterka osobistego podczas prowadzenia samochodu, ponieważ grozi to utratą kontroli nad pojazdem.
- Korzystając z lusterka osobistego nie należy przysuwać się zbyt blisko ani opierać się w miejscu, w którym znajduje się czołowa poduszka powietrzna. Naraża to na poważne uderzenie w razie przypadkowego odpalenia czołowej poduszki powietrznej.

### UWAGA

Jeżeli lusterko osobiste wyposażone jest w podświetlenie, nie należy zbyt długo pozostawiać otwartej pokrywki lusterka, aby nie doszło do rozładowania akumulatora.

## Oświetlenie wnętrza

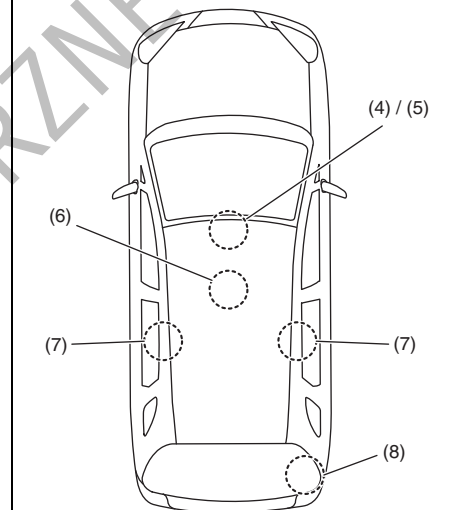
### PRZYKŁAD



61MM0B019

- (1) Lampka oświetlenia schowka podręcznego (w niektórych wersjach)
- (2) Lampki oświetlenia podłogi (w niektórych wersjach)
- (3) Lampka oświetlenia wnęki w przedniej konsoli (w niektórych wersjach)

### PRZYKŁAD



61MM0B020

- (4) Przednia lampka oświetlenia kabiny (bez schowka w górnej konsoli)
- (5) Przednia lampka oświetlenia kabiny (ze schowkiem w górnej konsoli)
- (6) Środkowa lampka oświetlenia kabiny (bez okna dachowego)
- (7) Środkowa lampka oświetlenia kabiny (z oknem dachowym)
- (8) Lampka oświetlenia bagażnika (w niektórych wersjach)

### Lampka oświetlenia schowka pod- ręcznego (w niektórych wersjach) (1)

Szczegółowy opis pod hasłem „Schowek w desce rozdzielczej” w tym rozdziale.

### Lampki oświetlenia podłogi (w niektórych wersjach) (2)

Lampki oświetlenia podłogi umieszczone są we wnękach na nogi przed obydwoma przednimi fotelami. Gdy którekolwiek drzwi (w tym drzwi bagażnika) zostaną otwarte, zaświecą się obie lampki oświetlenia podłogi.

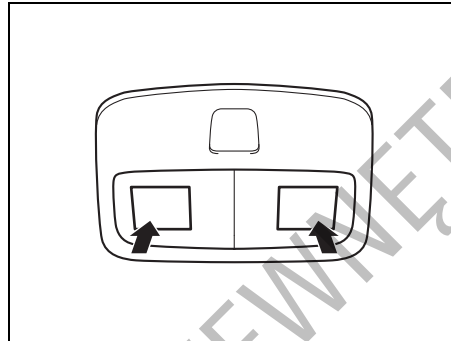
#### INFORMACJA:

*Sposób działania lampek oświetlenia podłogi można zmienić za pośrednictwem wyświetlacza informacyjnego. Opis pod hasłem „Wyświetlacz informacyjny” w rozdziale „PRZED ROZPOCZĘCIEM JAZDY”.*

### Lampka oświetlenia wnęki w przedniej konsoli (w niektórych wersjach) (3)

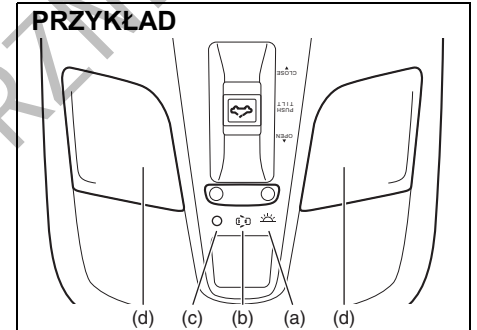
Lampka ta świeci się, gdy przełącznik światła jest w pozycji drugiej lub trzeciej.

### Przednia lampka oświetlenia kabiny (bez schowka w górnej konsoli) (4)

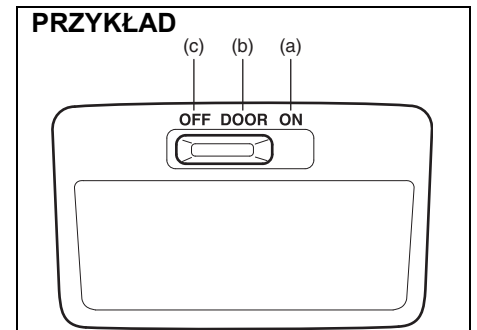


Naciśnięcie przycisku włącza lampkę.  
Ponowne naciśnięcie wyłącza lampkę.

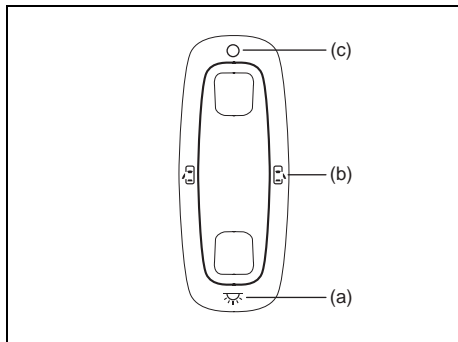
### Przednia lampka oświetlenia kabiny (ze schowkiem w górnej konsoli) (5)



### Środkowa lampka oświetlenia kabiny (bez okna dachowego) (6)



### Środkowa lampka oświetlenia kabiny (z oknem dachowym) (7)



61MM0B022

Światła te mają 3- lub 4-funkcyjne przełączniki o następujących pozycjach:

#### ON - włączone (a)

- Oświetlenie pozostaje włączone niezależnie od tego, czy drzwi są otwarte, czy zamknięte.
- W celu ograniczenia ryzyka rozładowania akumulatora lampka ta po upływie 15 minut od zaświecenia się samoczynnie zgaśnie, jeżeli wcześniej nie zostaną wykonane żadne inne działania.

#### DOOR - Sterowanie drzwiami (b)

- Oświetlenie włącza się wraz z otwarciem którejkolwiek drzwi bocznych. Po zamknięciu wszystkich drzwi oświetlenie pozostaje włączone jeszcze przez 15

sekund. Jeżeli w tym czasie do wyłącznika zapłonu zostanie włożony kluczyk lub przyciskiem rozruchu zostanie wybrany stan „ACC” lub „ON”, oświetlenie natychmiast zgaśnie. Po wyjęciu kluczyka z wyłącznika zapłonu lub przełączeniu przyciskiem rozruchu w stan „LOCK” (wyłączone zasilanie) lampka samoczynnie zaświeci się na około 15 sekund.

- W celu ograniczenia ryzyka rozładowania akumulatora lampka ta po upływie 15 minut od otwarcia drzwi bocznych samoczynnie zgaśnie, jeżeli wcześniej nie zostaną wykonane żadne inne działania.

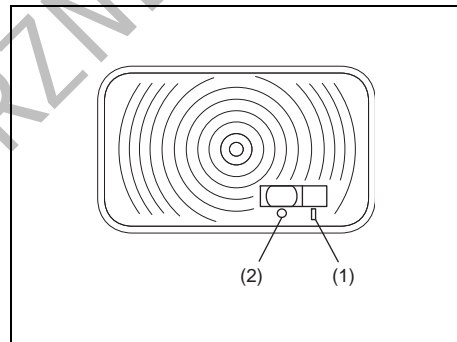
#### OFF - wyłączone (c)

Oświetlenie pozostaje wyłączone nawet w przypadku otwarcia drzwi.

#### Oświetlenie punktowe (d)

Kiedy przełącznik oświetlenia wewnątrz jest w położeniu „DOOR” lub „OFF”, naciskając ten przycisk można na przemian włączać i wyłączać lampkę.

### Lampka oświetlenia bagażnika (w niektórych wersjach) (8)



61MM0B023

Jeżeli wyłącznik oświetlenia przestrzeni bagażowej jest w pozycji „ON” (1), po otwarciu drzwi bagażnika oświetlenie to włącza się i pozostaje włączone, dopóki drzwi bagażnika nie zostaną zamknięte.

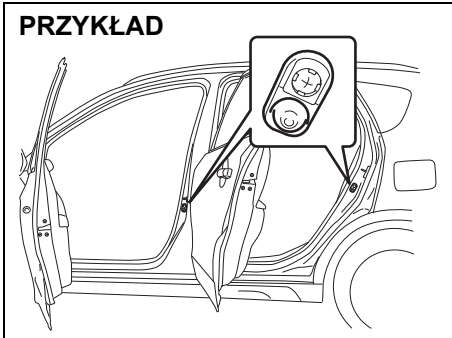
- W celu ograniczenia ryzyka rozładowania akumulatora lampka ta po upływie 15 minut od otwarcia drzwi bagażnika samoczynnie zgaśnie, jeżeli wcześniej nie zostaną wykonane żadne inne działania.

Jeżeli wyłącznik oświetlenia przestrzeni bagażowej jest w pozycji „OFF” (2), oświetlenie to nie zapala się po otwarciu drzwi bagażnika.

**UWAGA**

Nie należy zbyt długo pozostawiać otwartych drzwi bagażnika, gdy wyłącznik oświetlenia przestrzeni bagażowej jest w pozycji „ON” ponieważ powoduje to rozładowanie akumulatora.

**PRZYKŁAD**



61MM0A108

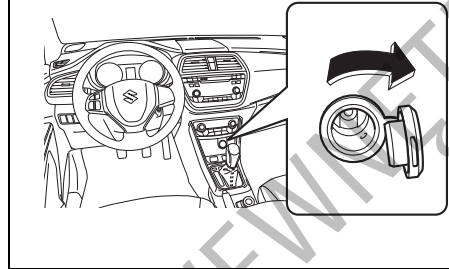
**INFORMACJA:**

Liczba drzwi sterujących działaniem oświetlenia zależy od specyfikacji pojazdu. Drzwi sterują działaniem oświetlenia w przypadku, gdy na obrysie drzwi znajduje się pokazany na rysunku wyłącznik (w osłonie gumowej). Drzwi bagażnika sterują działaniem oświetlenia również w wersji bez gumowej osłony.

**Gniazdo elektryczne**

**W konsoli środkowej**

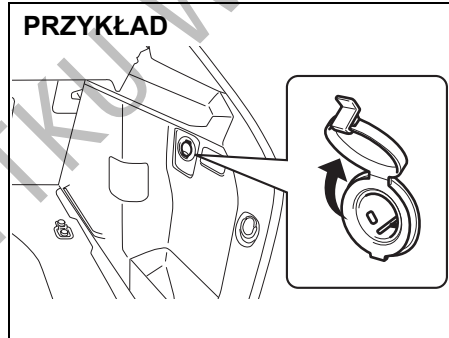
**PRZYKŁAD**



61MM0B024

**W bagażniku (w niektórych wersjach)**

**PRZYKŁAD**



61MM0B105

Gniazdo elektryczne jest pod napięciem, gdy wyłącznik zapłonu jest w pozycji „ACC” lub „ON”, lub przyciskiem rozruchu wybrany jest stan „ACC” lub „ON”. Każde z nich daje zasilanie 12 V / 120 W / 10 A urządzeń elektrycznych przystosowanych do podłączenia do gniazdek zapalniczek. Gdy gniazdo nie jest używane, powinno być zakryte zaślepką.

**⚠ OSTRZEŻENIE**

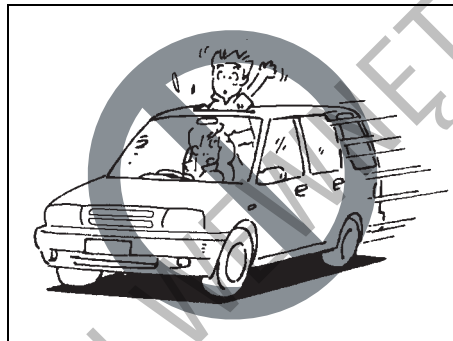
Gdy gniazdo nie jest używane, powinno być zakryte gumową zaślepką. Wniknięcie do wnętrza gniazda jakichkolwiek ciał obcych grozi awarią lub zwarcieniem elektrycznym.

### UWAGA

- Jednoczesny pobór mocy z gniazd elektrycznych nie może w sumie przekraczać 12 V / 120 W / 10 A.
- Użycie nieodpowiednich akcesoriów elektrycznych może doprowadzić do uszkodzenia instalacji elektrycznej samochodu. Należy zawsze upewnić się, czy dane urządzenie jest przystosowane do zasilania z tego typu gniazda elektrycznego.
- Gdy w trakcie używania gniazda elektrycznego wyłącznik zapłonu jest w pozycji „LOCK” lub przyciskiem rozruchu wybrany jest stan „LOCK” (wyłączone zasilanie), mogą wystąpić między innymi następujące sytuacje:
  - nie daje się wyłączyć radioodtwarzacz lub system nawigacyjny;
  - nie działa system elektronicznego kluczyka.Należy wtedy odłączyć urządzenie od gniazda elektrycznego i sprawdzić, czy przywróciło to stan prawidłowy. Jeżeli nieprawidłowy stan się utrzymuje, należy zlecić autoryzowanej stacji obsługi SUZUKI sprawdzenie instalacji.

### Okno dachowe (w niektórych wersjach)

Okno dachowe można uchylać lub odsuwać, gdy przyciskiem rozruchu wybrany jest stan „ON”.



65D612

### ⚠ OSTRZEŻENIE

- Podczas jazdy nie należy wystawiać głowy ani żadnych innych części ciała przez otwór okna dachowego.
- Podczas jazdy należy zawsze mieć zapięte pasy bezpieczeństwa, a przewożone dzieci powinny być zabezpieczone w odpowiednich fotelikach. W razie wypadku istnieje ryzyko wypadnięcia przez otwarte okno dachowe.

>>

### ⚠ OSTRZEŻENIE

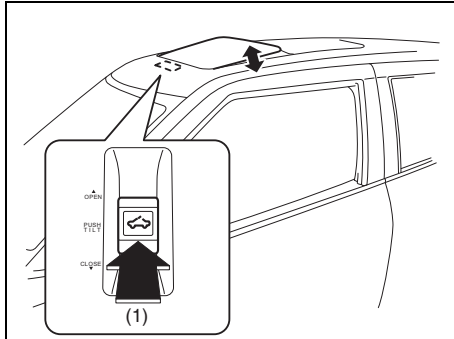
- cd.
- Przy zamykaniu okna dachowego należy uważać, aby na jego drodze nie znalazły się czyjekolwiek dłonie lub inne przeszkody.
  - Opuszczając samochód nawet na krótki czas, należy zawsze zabrać ze sobą elektroniczny kluczyk. Nie należy także pozostawiać w zaparkowanym samochodzie dzieci bez opieki. Pozbawione odpowiedniego dozoru mogą spowodować uruchomienie elektrycznego napędu okna dachowego i zostać przyciśnięte w otworze okna.

### UWAGA

- Nie należy obciążać brzegu otworu okna dachowego, np. siadając na nim.
- Przed otwarciem okna dachowego należy usunąć z niego krople deszczu, śnieg, lód i piach.
- Pozostawiając samochód bez opieki należy pamiętać o zamknięciu okna dachowego.
- Należy okresowo sprawdzać prowadnice okna dachowego, czy są czyste i w razie potrzeby usuwać ewentualne zabrudzenia.



### Uchylenie okna dachowego



61MM0A109

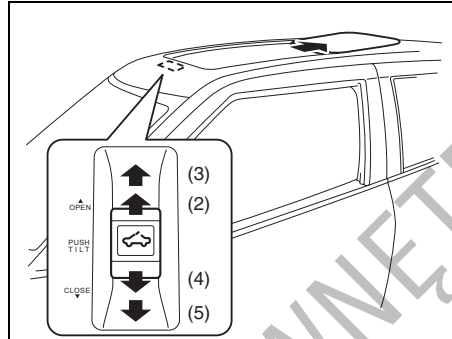
W celu uchylenia okna dachowego z pozycji zamknięcia, należy nacisnąć jego przycisk sterujący po stronie „PUSH TILT” (1). Okno dachowe uchyli się całkowicie.

#### INFORMACJA:

*Przy uchyleniu okna dachowego jego zasłona odsuwa się samoczynnie.*

W celu opuszczenia uchylnego okna dachowego należy ponownie nacisnąć jego przycisk sterujący po stronie „PUSH TILT” (1). Okno dachowe obniży się. Przytrzymanie dłużej niż jedną sekundę wciśniętego przycisku sterującego po stronie „PUSH TILT” (1) powoduje zamknięcie okna dachowego oraz całkowite zasunięcie jego zasłony.

### Odsuwanie okna dachowego



61MM0A110

W celu stopniowego otwarcia okna dachowego należy nacisnąć jego przycisk sterujący po stronie „OPEN” (2). Odsunie się zasłona, a następnie otworzy się okno dachowe.

Pełne wciśnięcie przycisku sterującego do pozycji (3) po stronie odsuwania powoduje całkowite odsunięcie zasłony okna dachowego. Ponowne pełne wciśnięcie przycisku sterującego do pozycji (3) po stronie odsuwania powoduje całkowite otwarcie okna dachowego.

Przytrzymanie dłużej niż jedną sekundę przycisku sterującego w pozycji pełnego wciśnięcia po stronie odsuwania (3) powoduje całkowite odsunięcie zasłony i całkowite otwarcie okna dachowego.

Krótkie naciśnięcie przycisku przerywa ruch zasłony lub okna dachowego.

### Zamykanie okna dachowego

W celu stopniowego zamknięcia okna dachowego należy nacisnąć jego przycisk sterujący po stronie „CLOSE” (4). Okno dachowe zostanie zamknięte, a następnie zostanie zasunięta jego zasłona.

Pełne wciśnięcie przycisku sterującego do pozycji (5) po stronie zamykania powoduje zamknięcie okna dachowego. Ponowne pełne wciśnięcie przycisku sterującego do pozycji (5) po stronie zamykania powoduje całkowite zasunięcie zasłony okna dachowego.

Przytrzymanie dłużej niż jedną sekundę przycisku sterującego w pozycji pełnego wciśnięcia po stronie zamykania (5) powoduje całkowite zasunięcie zasłony i zamknięcie okna dachowego.

Krótkie naciśnięcie przycisku przerywa ruch okna dachowego lub jego zasłony.

Mechanizm napędowy ma funkcję bezpieczeństwa, chroniącą przed przyciśnięciem czegokolwiek w otworze okna dachowego. W przypadku natrafienia na przeszkodę podczas zamykania okna dachowego, okno samoczynnie wykona ruch w kierunku przeciwnym. Funkcja ta działa, gdy okno dachowe jest zamykane w sposób automatyczny z pozycji odsuniętej lub uchylonej.

Mimo funkcji zabezpieczającej przed przyciśnięciem, przy zamykaniu okna dachowego należy uważać, aby na jego drodze nie znalazły się niczyje dłonie ani jakiegokolwiek inne przeszkody.

### ⚠ OSTRZEŻENIE

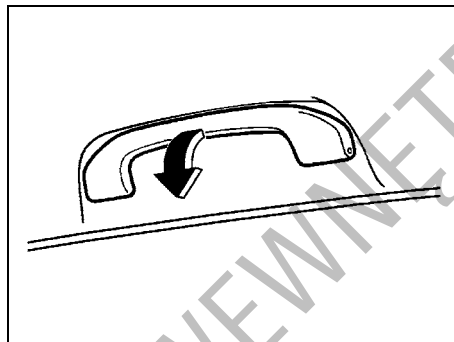
Funkcja bezpieczeństwa może nie zadziałać, gdy akumulator samochodowy jest niedostatecznie naładowany.

### ⚠ PRZESTROGA

Funkcja bezpieczeństwa nie działa w pozycji tuż przed całkowitym zamknięciem okna dachowego.

Jeżeli zabezpieczenie przed przyciśnięciem nie działa prawidłowo, należy przy użyciu przycisku sterującego zamknąć okno dachowe i zlecić autoryzowanej stacji obsługi SUZUKI sprawdzenie układu.

## Uchwyty asekuracyjne (w niektórych wersjach)



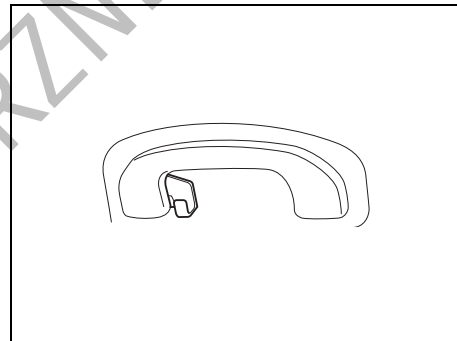
54G249

Dla wygody pasażerów przewidziano uchwyty asekuracyjne.

### UWAGA

Uchwytów asekuracyjnych nie należy nadmiernie obciążać, ponieważ grozi to uszkodzeniem uchwytów i wyprofilowania podsufitki.

## Haczyki do zawieszania ubrań (w niektórych wersjach)



61MM0B025

### ⚠ OSTRZEŻENIE

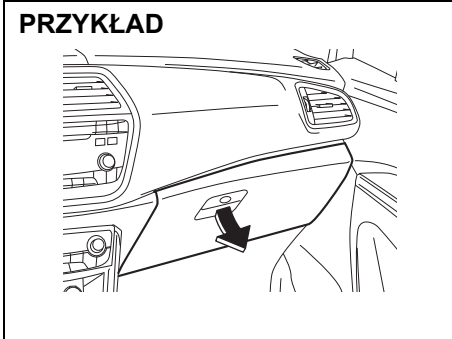
W wersji wyposażonej w boczne kurtyny powietrzne nie należy zawieszać na haczykach przedmiotów o ostrych krawędziach, na przykład wieszaków. Ubrania należy zawieszać na haczyku bez użycia wieszaka.

### UWAGA

Haczyki służą do zawieszania na nich ubrań. Nie są przewidziane do zawieszania dużych ani ciężkich przedmiotów.

## Schówek w desce rozdzielczej

### PRZYKŁAD



61MM0B026

W celu otwarcia schowka w desce rozdzielczej należy pociągnąć dźwignię zatrzaśku. Przy zamykaniu należy zatrzasnąć pokrywę.

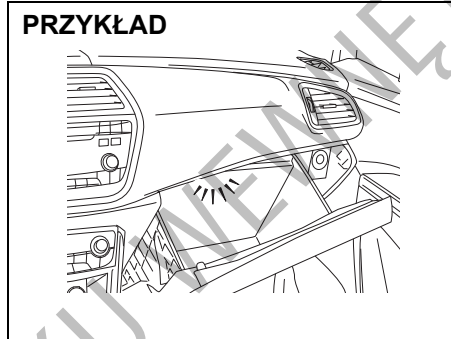
### ⚠ OSTRZEŻENIE

Nie należy jechać z otwartą pokrywą schowka. W razie wypadku może ona spowodować obrażenia ciała.

### ⚠ OSTRZEŻENIE

Nie należy pozostawiać w schowku zapalniczek ani pojemników aerozolowych. Mogłyby one ulec przypadkowemu zapłonowi przy wkładaniu podręcznego bagażu, powodując pożar.

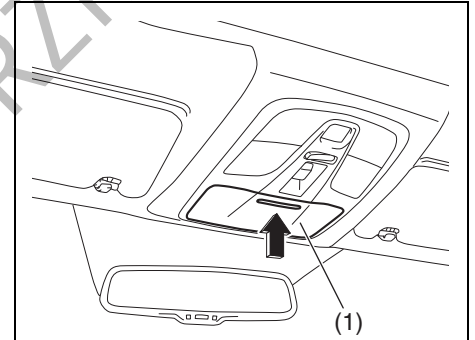
### PRZYKŁAD



61MM0B027

Gdy pokrywa schowka jest otwarta, świeci się lampka oświetlająca (w niektórych wersjach) jego wnętrza.

## Schówek w górnej konsoli (w niektórych wersjach)



61MM0A111

Schówek ten przeznaczony jest do przechowywania drobnych przedmiotów. Pokrywa schowka (1) otwiera się po jej naciśnięciu w wypukłym miejscu.

### ⚠ OSTRZEŻENIE

- Podczas jazdy schówek powinien być zamknięty, aby przewożone w nim przedmioty nie wypadły podczas hamowania, przyspieszania lub w razie kolizji. Po sięgnięciu do wnętrza schowka należy zamknąć jego pokrywę.

>>

## ▲ OSTRZEŻENIE

cd.

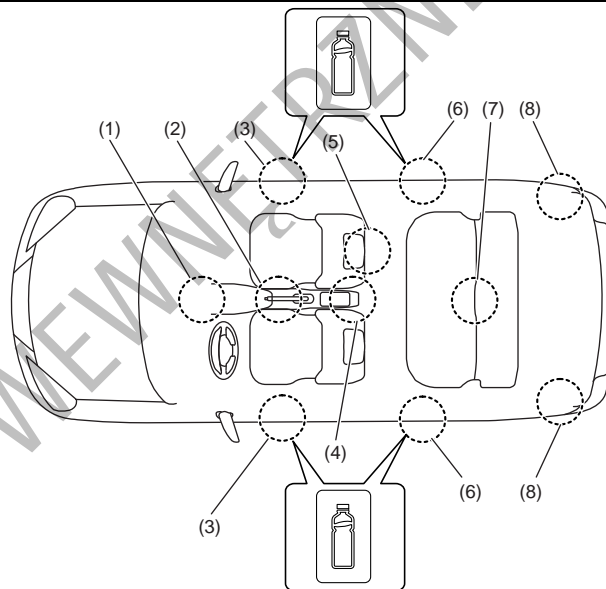
- Gdy samochód stoi zaparkowany w nasłonecznionym miejscu lub gdy na zewnątrz jest gorąco, wewnątrz schowka ulega silnemu nagraniu, ponieważ znajduje się w bliskim sąsiedztwie dachu samochodu. Dlatego przy parkowaniu w takim przypadku należy pamiętać, aby:
  - Nie zostawiać w schowku okularów. Wysoka temperatura może spowodować deformację oprawek lub soczewek z tworzywa.
  - Nie umieszczać w schowku przedmiotów łatwopalnych, np. zapalniczki. Wysoka temperatura może spowodować samozapłon.

## UWAGA

- Przy zamykaniu pokrywy schowka nie stosować nadmiernej siły. W przeciwnym wypadku może dojść do uszkodzenia pokrywy i przewodzonych w nim przedmiotów.
- Okulary przechowywane w schowku powinny być umieszczone w futerał, inaczej może dojść do zarysowania soczewek.

## Uchwyty na kubki i schowki

### PRZYKŁAD



61MM0B028

- (1) Wnęka w przedniej konsoli
- (2) Uchwyty na kubki z przodu kabiny
- (3) Uchwyt na butelkę z przodu kabiny
- (4) Przedni podłokietnik ze schowkiem (w niektórych wersjach)
- (5) Kieszka w oparciu przedniego fotela (w niektórych wersjach)
- (6) Uchwyt na butelkę z tyłu kabiny
- (7) Podłokietnik na tylnym siedzeniu z uchwytami na kubki (w niektórych wersjach)
- (8) Schowek w bagażniku

## Wnęka w przedniej konsoli (1)

**⚠ OSTRZEŻENIE**

Nie umieszczać we wnęce przedmiotów, które mogłyby wypaść z niej podczas jazdy.

Nieprzestrzeżenie tego zalecenia grozi utratą kontroli nad pojazdem i wypadkiem w wyniku niespodziewanego zablokowania pedałów.

## Uchwyty na kubki z przodu kabiny (2)

**⚠ OSTRZEŻENIE**

Nieprzestrzeżenie poniższych zaleceń stwarza ryzyko odniesienia obrażeń ciała lub uszkodzenia samochodu.

- Wykorzystując uchwyt do przytrzymywania kubka z płynem należy zachować szczególną ostrożność. Rozlanie gorącej zawartości grozi oparzeniem.

Akumulator litowo-jonowy oraz przetwornica napięcia umieszczone są pod przednim fotelem. Rozlanie jakiegokolwiek płynu na akumulator litowo-jonowy lub przetwornicę napięcia (w wersjach z funkcją automatycznego wstrzymywania pracy silnika lub z układem hybrydowym SHVS) grozi pożarem, porażeniem elektrycznym lub uszkodzeniem tych urządzeń.

Ponadto rozlanie płynu na poniższe elementy może doprowadzić do pożaru lub awarii oraz nieprawidłowego działania układu poduszek powietrznych.

- Urządzenie nawigacyjne, radioodtwarzacz lub ich przełączniki
- Przewody lub urządzenia elektryczne pod wykładziną podłogi
- Ruchome elementy dźwigni skrzyni biegów lub gniazd zaczepowych pasów bezpieczeństwa

&gt;&gt;

**⚠ OSTRZEŻENIE**

cd.

- W uchwytach na kubki nie należy umieszczać przedmiotów twardej, kruchej lub mających ostre krawędzie. Przedmioty trzymane w uchwytach mogą w czasie gwałtownego hamowania lub zderzenia zostać wyrzucone z uchwytu i spowodować obrażenia ciała.
- Zachować ostrożność, aby żadne płyny bądź inne obce materiały nie dostały się do ruchomych części dźwigni skrzyni biegów lub podzespołów elektrycznych. Płyny i inne materiały mogą spowodować uszkodzenia tych elementów.
- W razie zamoczenia lub zalania tych elementów należy zlecić autoryzowanej stacji obsługi SUZUKI sprawdzenie samochodu.

## POZOSTAŁE URZĄDZENIA I OSPRZĘT

### **Uchwyt na butelkę z przodu kabiny (3) / Uchwyt na butelkę z tyłu kabiny (6)**

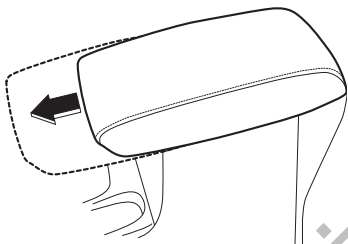
Uchwyt ten służy do przytrzymywania zamkniętej butelki.

### **Przedni podłokietnik ze schowkiem (w niektórych wersjach) (4)**

#### **UWAGA**

Nie należy opierać się ciężarem ciała na podłokietniku, ani pozwalać dziecku na siadanie na nim, ponieważ grozi to jego uszkodzeniem.

#### **PRZYKŁAD**



61MM0B029

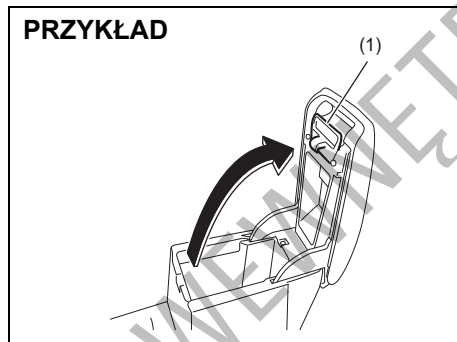
Podłokietnik można wysunąć do przodu.

### **Schówek w konsoli środkowej**

Schówek ten przeznaczony jest do przechowywania drobnych przedmiotów.

W celu uzyskania dostępu do schowka należy naciskając dźwignię (1) do góry podnieść wierzchnią pokrywę.

#### **PRZYKŁAD**

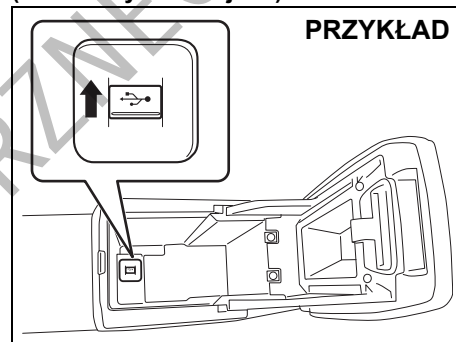


61MM0B029

#### **INFORMACJA:**

Po sięgnięciu do wnętrza schowka należy zamknąć jego pokrywę.

### **Gniazdo USB (w niektórych wersjach)**



61MM0B029

Gniazdo USB znajduje się w schowku w konsoli środkowej.

Do gniazda tego można podłączyć np. przenośny odtwarzacz cyfrowy, co umożliwi słuchanie zapisanych w nim nagrań przez głośniki samochodowe. Szczegółowe informacje podane są pod hasłem „Radioodtwarzacz” w tym rozdziale.

**Kieszon w oparciu przedniego fotela (w niektórych wersjach) (5)**



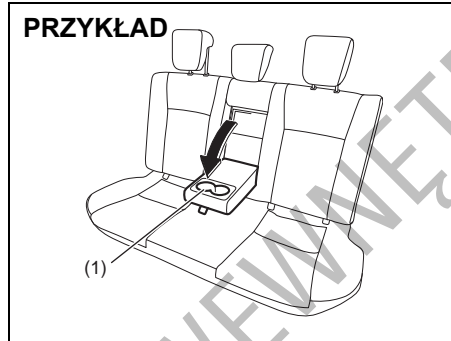
61MM0B032

Kieszon ta przeznaczona jest do przechowywania lekkich i miękkich przedmiotów, np. rękawiczek, gazet lub czasopism.

**⚠ PRZESTROGA**

W kieszeni nie należy umieszczać twardych lub kruchych przedmiotów. W razie wypadku przedmioty takie jak butelki, puszki itp. mogą spowodować obrażenia ciała u osób siedzących z tyłu.

**Podłokietnik na tylnym siedzeniu z uchwytami na kubki (w niektórych wersjach) (7)**



61MM0B033

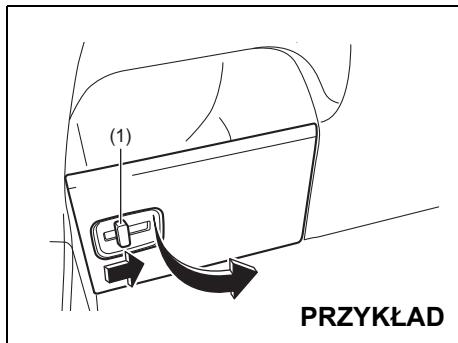
(1) Uchwyt na kubki

Tylny podłokietnik jest schowany w środkowej części oparcia tylnego siedzenia. W celu jego użycia należy go opuścić na dół.

**⚠ OSTRZEŻENIE**

- Jeżeli którykolwiek fragment podłokietnika koliduje z zapiętym pasem bezpieczeństwa, spowoduje to ograniczenia zakresu ochrony. Po zapięciu pasa bezpieczeństwa należy zawsze sprawdzić, czy podłokietnik nie koliduje z jego taśmą.
- W razie zderzenia lub gwałtownego hamowania podłokietnik na tylnym siedzeniu może niespodziewanie opaść. Jeżeli na środkowym miejscu tego siedzenia zamocowany jest fotelik dziecięcy w pozycji tyłem do kierunku jazdy, opadający podłokietnik może urazić dziecko. Na środkowym miejscu tylnego siedzenia nie należy mocować fotelika dziecięcego w pozycji tyłem do kierunku jazdy.

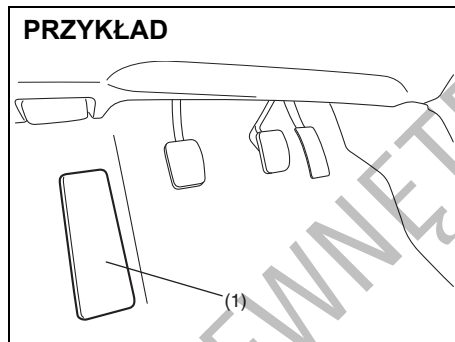
### Schowek w bagażniku (8)



61MM0B034

W celu otwarcia, przesunąć dźwignię (1) i pociągnąć pokrywę.

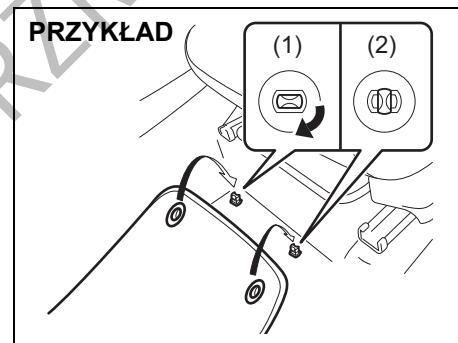
### Spocznik



68LM543

Spocznik (1) służy jako podparcie dla lewej stopy.

### Dywaniki podłogowe (w niektórych wersjach)



83RM50010

- (1) ODBLOKOWANIE
- (2) ZABLOKOWANIE

Dywanik po stronie kierowcy jest przytrzymywany za pomocą zaczepów, aby nie przesunął się do przodu i nie kolidował z pedałami.

Za każdym razem przy wkładaniu z powrotem dywanika należy go prawidłowo ułożyć na podłodze i unieruchomić, przekładając przez jego otwory zaczepy mocujące, które następnie powinny zostać obrócone do pozycji blokady, jak pokazano na ilustracji, aby dywanik pozostawał dokładnie dopasowany do podłogi pod stopami.



W przypadku wymiany dywaników, na przykład na wielosezonowe, stanowczo zalecane jest użycie oryginalnego produktu SUZUKI, zapewniającego prawidłowe dopasowanie.

**⚠ OSTRZEŻENIE**

Nieprzebranie poniższych zaleceń stwarza ryzyko kolidowania dywanika z pedałami i w efekcie utraty panowania nad pojazdem lub wypadku.

Objaśnienie symboli na naklejce ostrzegawczej



- Przesunięcie się dywanika do przodu grozi jego kolidowaniem z pedałami, co może doprowadzić do wypadku.



- Należy unieruchomić dywanik w zaczepach, przekładając je przez odpowiednie otwory.



- Nie układać dywaników jednego na drugim, ponieważ może to uniemożliwić ich przypięcie, co grozi ich przesuwaniem się do przodu.



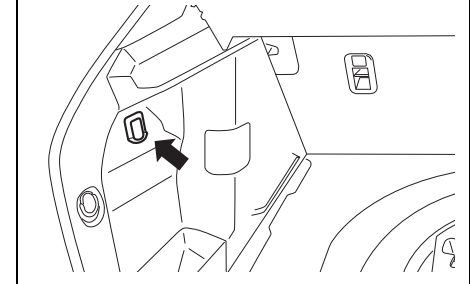
- Szczegółowe informacje podane są w instrukcji obsługi samochodu.

- Nie stosować dywaników niedopasowanych do kształtu podłogi.

**Zaczepty w przestrzeni bagażowej**

**Zaczepty na torby z zakupami**

**PRZYKŁAD**



83RM063

Służą do zawieszania na nich np. toreb z zakupami.

Nie są przeznaczone do zawieszania dużych ani ciężkich przedmiotów.

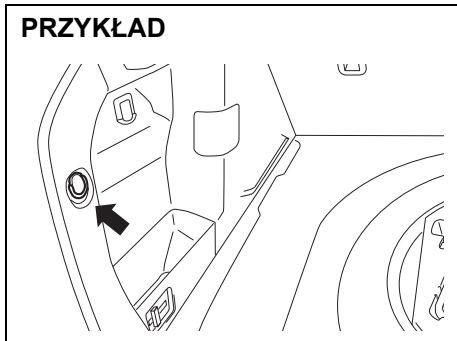
**UWAGA**

Na zaczepie nie należy zawieszać przedmiotów o masie większej niż podana poniżej, ponieważ grozi to jego złamaniem.

Zaczepty na torby z zakupami: 2 kg

### Zaczepty do siatki bagażowej (w niektórych wersjach)

#### PRZYKŁAD



83RM064

Do zaczepów tych można zamocować opcjonalną siatkę zabezpieczającą bagaże przed wypadnięciem.

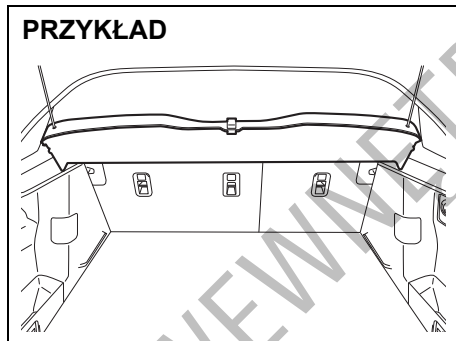
Nie są przewidziane do zawieszania dużych ani ciężkich przedmiotów.

#### UWAGA

Nie zawieszaj na zaczepach dużych ani ciężkich przedmiotów, ponieważ grozi to uszkodzeniem zaczepów.

### Zasłona przestrzeni bagażowej (w niektórych wersjach)

#### PRZYKŁAD



61MM0B109

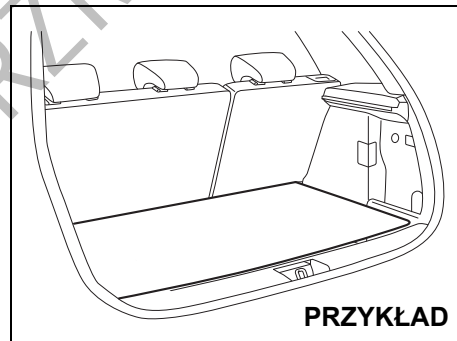
Bagaże lub inne przedmioty przewożone w bagażniku są zakryte zasłoną przestrzeni bagażowej.

#### ⚠ OSTRZEŻENIE

Na zasłonie bagażnika nie należy kłaść żadnych przedmiotów, nawet małych i lekkich. Przedmioty te mogą zostać podczas wypadku wyrzucone z dużą prędkością i spowodować obrażenia, jak również mogą ograniczać widoczność do tyłu.

### Płyta podłogi bagażnika (w niektórych wersjach)

#### PRZYKŁAD



61MM0B035

Samochód ten jest wyposażony w ruchomą płytę podłogi bagażnika. Przewożone bagaże można umieszczać na płycie lub schować pod nią. Po wyjęciu płyty, w bagażniku można przewieźć wysokie przedmioty.

**▲ OSTRZEŻENIE**

- Przedmioty wystające powyżej poziomu zasłony bagażnika (w niektórych wersjach) mogą zakłócić widoczność do tyłu, co może być przyczyną wypadku. Ponadto przedmioty takie mogą ulec uszkodzeniu lub spowodować uszkodzenie drzwi bagażnika.

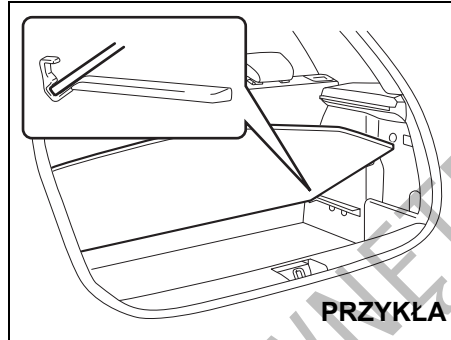
Nie należy przewozić przedmiotów wystających powyżej zasłony bagażnika.

- Przestrzeń bagażowa nie jest przystosowana do przewożenia osób. Nie należy zezwalać dzieciom na przebywanie w tym miejscu podczas jazdy. Stwarzałoby to ryzyko nieszczęśliwego wypadku w razie np. nagłego hamowania. Również podczas postoju samochodu na drodze nie należy zezwalać dzieciom na zabawę w bagażniku.

**▲ PRZESTROGA**

Nieostrożne manipulowanie płytą podłogi bagażnika grozi odniesieniem obrażeń.

Przy wyjmowaniu i wkładaniu płyty podłogi bagażnika należy zachowywać ostrożność.



**PRZYKŁA**

61MM0B036

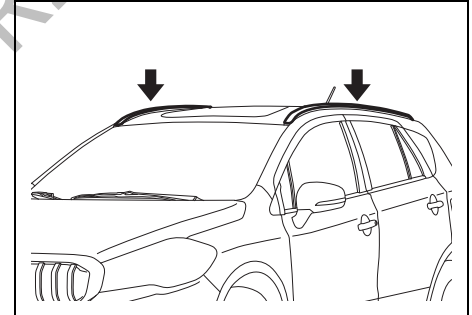
Płytę podłogi bagażnika można ustawić w pozycji podniesionej, jak pokazano na ilustracji.

**UWAGA**

Pozostawienie płyty podłogi bagażnika w pozycji podniesionej podczas jazdy grozi jej uszkodzeniem. Podczas jazdy płyta podłogi bagażnika powinna być opuszczona.

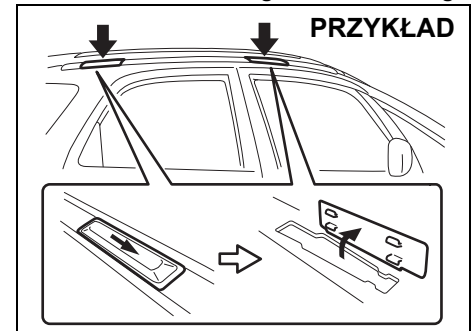
**Relingi dachowe lub gniazda mocowania bagażnika dachowego (w niektórych wersjach)**

**Relingi**



83RM026

**Gniazda mocowania bagażnika dachowego**



**PRZYKŁAD**

80J082

Relingi lub gniazda w dachu samochodu służą do zamocowania odpowiedniego bagażnika dachowego, dostępnego w autoryzowanej stacji obsługi SUZUKI. Używając bagażnika dachowego należy przestrzegać podanych w tym rozdziale wskazówek i zaleceń oraz instrukcji dołączonych do bagażnika.

- Bagażnik dachowy należy dokładnie umocować.
- W celu prawidłowego umocowania różnego rodzaju przewożonego bagażu (np. nart, rowerów itp.), należy użyć odpowiednich uchwytów mocujących, które można nabyć w autoryzowanej stacji obsługi SUZUKI. Uchwyty należy prawidłowo i bezpiecznie zamocować, zgodnie z instrukcjami producenta. Nie mocować uchwytów bezpośrednio do dachu. Obciążenie ładunkiem może spowodować uszkodzenie panelu dachu.
- Nie wolno przekraczać dopuszczalnego obciążenia dachu.
  - Relingi: 75 kG
  - Gniazda mocowania bagażnika dachowego: 50 kGPonadto całkowity ciężar pojazdu (w pełni obciążonego przez kierowcę, pasażerów, bagaż, bagaż na dachu i nacisk na hak holowniczy) nie może przekraczać dopuszczalnej wartości podanej w rozdziale „DANE TECHNICZNE”.
- Ładunki przewożone na bagażniku dachowym należy odpowiednio zabezpieczyć i umocować, zgodnie z poda-

nymi instrukcjami. Najcięższe przedmioty należy umieścić na samym dole. Bagaż należy rozłożyć możliwie równomiernie.

- Nie należy przewozić ładunków na tyle dużych, żeby wystawały poza zderzaki samochodu, czy jego obrys boczny lub ograniczały widoczność.
- Długie przedmioty, takie jak płyty drewniane, deski surfingowe itp., należy umocować z przodu i z tyłu do samochodu. Należy zabezpieczyć powierzchnie lakierowane samochodu przed porysowaniem przez zwisające sznurki lub liny mocujące.
- Należy okresowo sprawdzać mocowanie bagażnika dachowego i czy nie jest on uszkodzony.
- Nie używane gniazda mocowania bagażnika dachowego powinny być zakryte zaślepkami.

### ▲ OSTRZEŻENIE

- **Gwałtowne manewry samochodem lub niedostateczne zabezpieczenie przewożonego bagażu mogą doprowadzić do jego wypadnięcia i spowodowania uszkodzeń mienia lub obrażeń ciała osób trzecich.**
- **Bagaż należy odpowiednio umocować oraz należy unikać gwałtownych manewrów (np. raptownego ruszania, gwałtownych skrętów, szybkiego pokonywania zakrętów i ostrego hamowania). Od czasu do czasu należy sprawdzić, czy bagaż jest bezpiecznie umocowany.**
- **Duże, długie lub płaskie ładunki mogą wpływać ujemnie na aerodynamikę samochodu oraz mogą być podatne na oddziaływanie wiatru, przyczyniając się do ograniczenia kontroli nad pojazdem, co może doprowadzić do wypadku drogowego. Przewożąc tego typu ładunki należy jechać ostrożnie, z obniżoną do bezpiecznego poziomu prędkością.**

## Zaczepty podwoziowe

Zaczepty podwoziowe nie są przeznaczone do holowania innego pojazdu. W sytuacji awaryjnej samochód ten nie powinien być holowany ze wszystkich kołami na jezdni. Wskazówki dotyczące holowania tego samochodu podane są pod hasłem „Holowanie niesprawnego samochodu” w rozdziale „SYTUACJE AWARYJNE”.

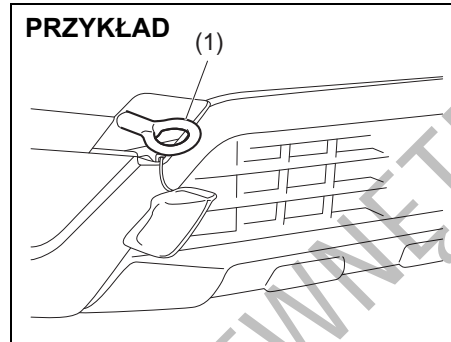
### ⚠ OSTRZEŻENIE

Przy korzystaniu z zaczepów podwoziowych należy stosować się do poniższych zaleceń. Ewentualne pęknięcie lub wyłamanie zaczepu grozi spowodowaniem poważnych obrażeń ciała lub uszkodzeń mechanicznych:

- Nie wykorzystywać zaczepów podwoziowych do holowania innego pojazdu.
- Nie dopuszczać do nadmiernego obciążania zaczepu, unikając szarpnięć i innych gwałtownych manewrów oraz wykorzystywania go do wyciągania tego samochodu z głębokiego śniegu, błota bądź piachu.

W tego typu sytuacjach zalecane jest skorzystanie z pomocy specjalistycznych służb.

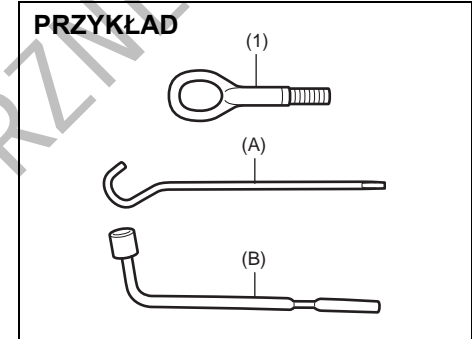
### Z przodu



83RM027

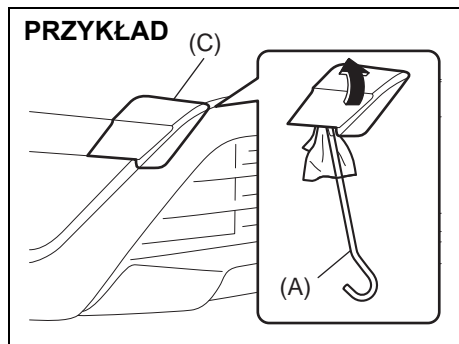
Z przodu samochodu znajduje się zaczep (1) przeznaczony do wykorzystywania wyłącznie w sytuacjach awaryjnych.

Sposób zamocowania zaczepu (1) przedstawiony jest poniżej.



61MM0B039

- 1) Wyjąć zaczep podwoziowy (1), korbę podnośnika (A) oraz klucz do kół (B) przechowywane w przestrzeni bagażowej.

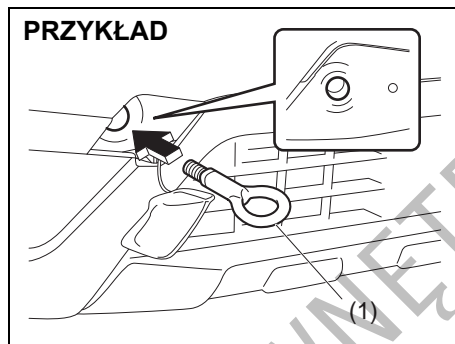


83RM028

- 2) Końcówką korby podnośnika (A) owiniętą miękkim materiałem podważyć i zdjąć zaślepkę (C), jak pokazano na rysunku.

### INFORMACJA:

Nie wywierać nadmiernej siły, aby nie uszkodzić paska zaślepki.

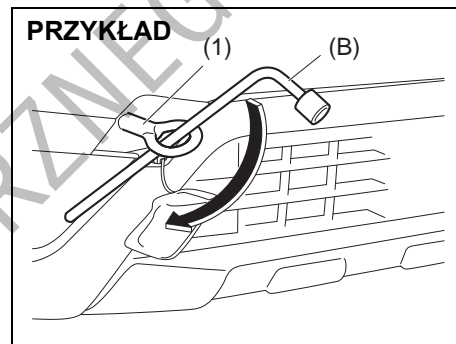


83RM029

- 3) Wkręcić ręką zaczepek podwoziowy (1).

### INFORMACJA:

Zalecane jest umocowanie zaślepki taśmą, aby uniknąć jej uszkodzenia podczas holowania.



83RM030

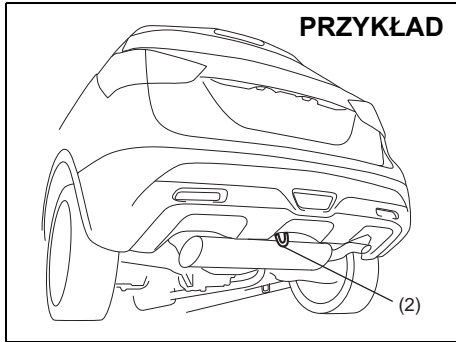
- 4) Przy użyciu klucza do kół (B) mocno dokręcić zaczepek podwoziowy (1), obracając go w kierunku zgodnym z ruchem wskazówek zegara.

Przy demontowaniu zaczepek podwoziowego (1) należy powyższe czynności wykonać w odwrotnej kolejności.

### UWAGA

Nie należy wykorzystywać zaczepek (1) do celów transportowych drogą lądową lub morską, ponieważ grozi to uszkodzeniem samochodu.

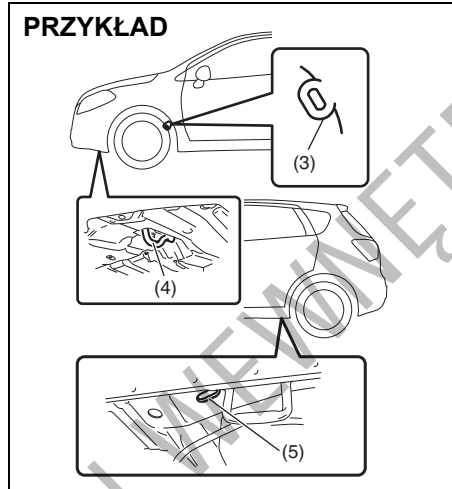
Z tyłu



61MM0B043

Z tyłu samochodu znajduje się zaczep (2) przeznaczony do wykorzystywania wyłącznie w sytuacjach awaryjnych lub w przypadku transportu tego samochodu drogą morską.

Pozostałe zaczepy podwoziowe



61MM0A112

Zaczepy (3) (w niektórych wersjach) oraz otwory (5) przeznaczone są do wykorzystywania wyłącznie w przypadku transportu tego samochodu drogą lądową. Zaczepy (4) przeznaczone są do wykorzystywania wyłącznie w przypadku transportu tego samochodu drogą morską.

**▲ OSTRZEŻENIE**

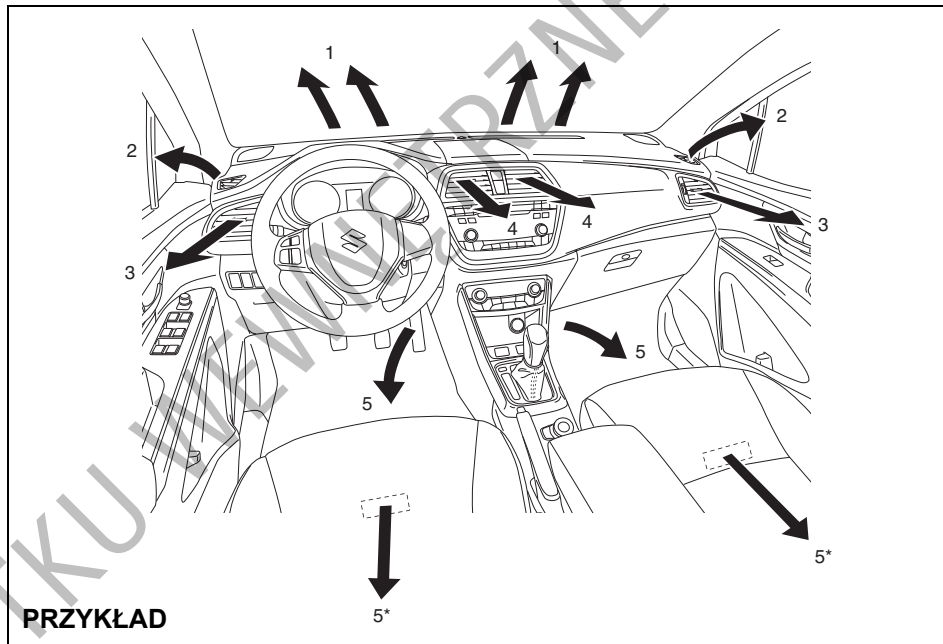
Zaczepów podwoziowych (3) i (4) oraz otworów (5) nie należy wykorzystywać do holowania. Ewentualne pęknięcie lub wyłamanie zaczepu bądź rozerwanie otworu w podwoziu grozi spowodowaniem poważnych obrażeń ciała lub uszkodzeń mechanicznych.

### Ogrzewanie, wentylacja i klimatyzacja

Możliwe są następujące warianty układów ogrzewania, wentylacji i klimatyzacji:

- Układ ogrzewania i wentylacji
- Układ chłodzenia, ogrzewania i wentylacji z regulacją ręczną (klimatyzacja regulowana ręcznie)
- Układ chłodzenia, ogrzewania i wentylacji z regulacją automatyczną (klimatyzacja regulowana automatycznie)

### Wyloty nawiewu w kabinie

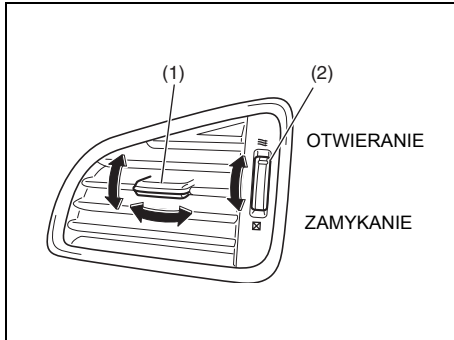


61MM0B045

1. Wylot nawiewu na szybę czołową
2. Wylot nawiewu na szybę boczną
3. Boczny wylot wentylacyjny
4. Centralny wylot wentylacyjny
5. Przypodłogowy wylot wentylacyjny  
\* w niektórych wersjach



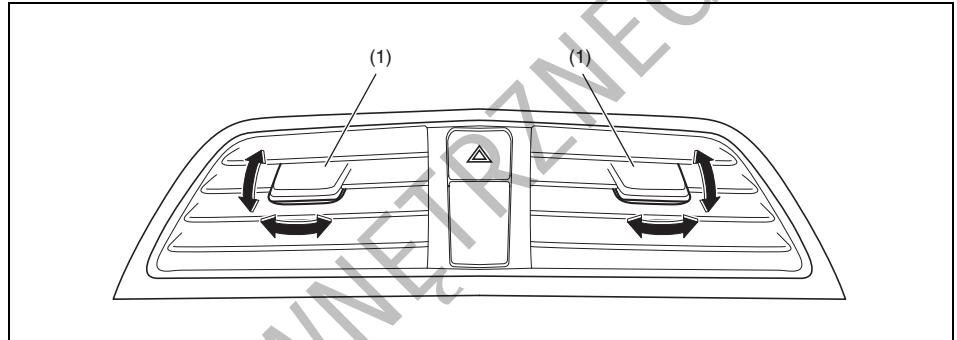
**Boczny wylot wentylacyjny**



61MM0B046

Przechylając element (1) w kierunku pionowym lub poziomym można odpowiednio kierować strumień powietrza. Obracając pokrętkę (2) można otwierać i zamykać nawiew.

**Centralny wylot wentylacyjny**



61MM0B047

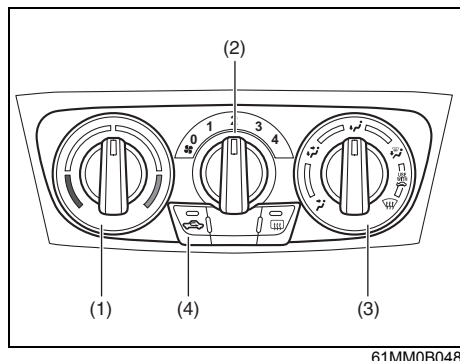
Przechylając element (1) w kierunku pionowym lub poziomym można odpowiednio kierować strumień powietrza.

**▲ PRZESTROGA**

Zbyt długi kontakt ze strumieniem gorącego powietrza z układu ogrzewania lub klimatyzacji grozi miejscowym oparzeniem termicznym. Wszystkie osoby w samochodzie – w szczególności dzieci, osoby starsze, osoby o specjalnych warunkowaniach, osoby o wrażliwej skórze oraz osoby śpiące w kabinie – powinny pozostawać w odpowiedniej odległości od wylotów wentylacyjnych, aby nie być narażonym na dłuższy kontakt ze strumieniem gorącego powietrza.

## Układ ogrzewania i wentylacji

### Opis urządzeń sterujących



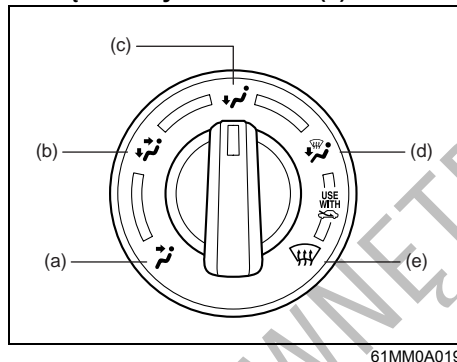
#### Pokrętło regulacji temperatury (1)

Pokrętło to służy do ustawiania wartości temperatury utrzymywanej w kabinie.

#### Przełącznik regulacji prędkości dmuchawy (2)

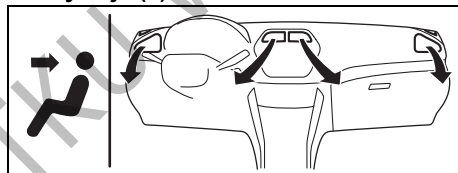
Obrót przełącznika włącza dmuchawę i reguluje jej prędkość obrotową.

#### Przełącznik trybu nawiewu (3)



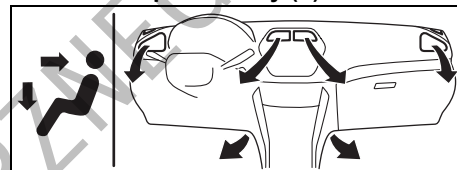
Służy do wyboru jednego z niżej opisanych sposobów rozprowadzania powietrza w kabinie.

#### Wentylacja (a)



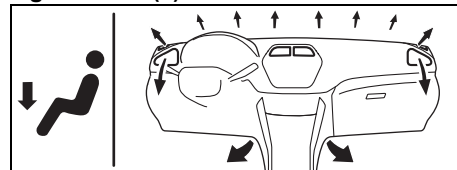
Powietrze o regulowanej temperaturze doprowadzane jest przez centralne i boczne wyloty wentylacyjne.

#### Nawiew dwupoziomowy (b)



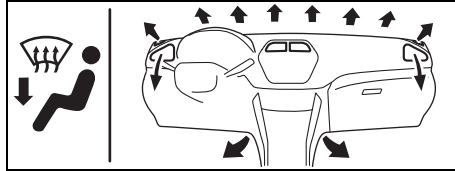
Powietrze o regulowanej temperaturze doprowadzane jest wylotami przypodłogowymi, a nieco chłodniejsze wylotami centralnymi i bocznymi. Jeżeli jednak pokrętło regulacji temperatury (1) jest w jednym ze skrajnych położań, temperatura powietrza doprowadzanego wylotami przypodłogowymi jest taka sama, jak powietrza doprowadzanego wylotami centralnymi i bocznymi.

#### Ogrzewanie (c)



Powietrze o regulowanej temperaturze doprowadzane jest głównie przez wyloty przypodłogowe i boczne, a w nieznacznym stopniu również przez wyloty nawiewu na przednią i boczne szyby.

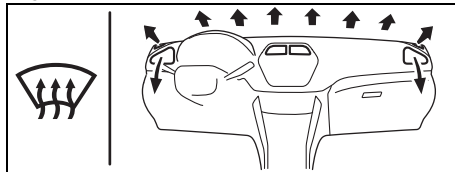
**Ogrzewanie i usuwanie zaparowania bądź oblodzenia szyb (d)**



61MM0B052

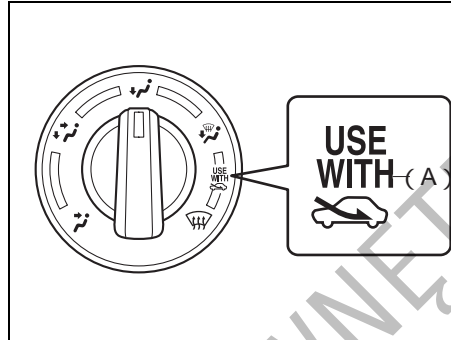
Powietrze o regulowanej temperaturze doprowadzane jest przez wyloty przypodłogowe i boczne oraz kierowane jest na szybę czołową i szyby boczne.

**Usuwanie zaparowania bądź oblodzenia szyb (e)**



61MM0B053

Powietrze o regulowanej temperaturze kierowane jest na przednią i boczne szyby oraz przez boczne wyloty wentylacyjne.



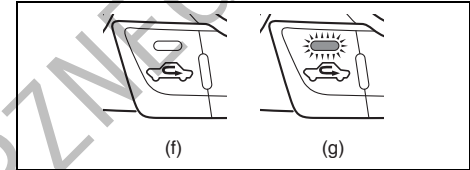
83RM090

**INFORMACJA:**

Oznaczenie zalecanego połączenia funkcji „USE WITH” (A)

W celu szybkiego oczyszczenia zaparowanej szyby czołowej i/lub szyb bocznych ustawić przełącznik trybu nawiewu (3) w pozycji ogrzewania i usuwania zaparowania szyb lub usuwania zaparowania bądź oblodzenia szyb, a przełącznik wlotu powietrza (4) ustawić w pozycji **POWIETRZE ŚWIEŻE**. Takie ustawienie pozwoli usunąć zaparowanie szyby czołowej i/lub szyb bocznych szybciej niż z użyciem **POWIETRZA RECYRKULOWANEGO**.

**Przełącznik wlotu powietrza (4)**



61MM0A020

Przełącznik ten służy do wybierania pomiędzy opisanymi poniżej trybami pracy.

**POWIETRZE ŚWIEŻE (f)**

W tym trybie nie świeci się dioda kontrolna i do kabiny doprowadzane jest powietrze z zewnątrz.

**POWIETRZE RECYRKULOWANE (g)**

W tym trybie świeci się dioda kontrolna, dopływ powietrza z zewnątrz jest odcięty i powietrze krąży w kabinie w obiegu zamkniętym. Tryb ten jest odpowiedni podczas jazdy w warunkach dużego zapylenia lub zanieczyszczenia powietrza (np. w tunelu), a także gdy potrzebne jest szybkie schłodzenie wnętrza samochodu.

Kolejne naciśnięcia przełącznika wlotu powietrza przełączają pomiędzy doprowadzaniem **POWIETRZA ŚWIEŻEGO**, a jego **RECYRKULACJĄ**.

**INFORMACJA:**

Przedłużone korzystanie z **RECYRKULACJI** może doprowadzić do zanieczyszczenia powietrza w kabinie. Dlatego należy od

czasu do czasu przełączyć na doprowadzanie POWIETRZA ŚWIEŻEGO.

### Wskazówki praktyczne

#### Wentylacja naturalna

Ustawić tryb nawiewu na WENTYLACJA, wlot powietrza na POWIETRZE ŚWIEŻE, pokrętkiem regulacji temperatury wybrać żądaną temperaturę powietrza oraz ustawić pokrętko regulacji prędkości dmuchawy w pozycji „OFF”. Podczas jazdy przez wnętrze pojazdu będzie przepływało świeże powietrze.

#### Wentylacja wymuszona

Ustawienia takie same, jak przy wentylacji naturalnej, z tą jednak różnicą, że przełącznik dmuchawy ustawia się w położeniu innym niż „OFF”.

#### Ogrzewanie normalne (z wykorzystaniem powietrza zewnętrznego)

Ustawić tryb nawiewu na OGRZEWANIE, wlot powietrza na POWIETRZE ŚWIEŻE, pokrętkiem regulacji temperatury wybrać żądaną temperaturę oraz przełącznikiem dmuchawy ustalić intensywność nawiewu. Wyższa prędkość dmuchawy zwiększa wydajność ogrzewania.

#### Ogrzewanie intensywne (z wykorzystaniem recyrkulacji powietrza)

Ustawienia takie same, jak przy ogrzewaniu normalnym, z tym że wlot powietrza ustawić na POWIETRZE RECYRKULOWANE. Jeżeli używa się tego położenia

przez dłuższy czas, powietrze zwiększy swą wilgotność i szyby zaczną rosić. Dlatego tego sposobu należy używać tylko dla szybkiego ogrzania wnętrza i jak najszybciej powracać do normalnego ogrzewania.

#### Chłodzenie twarzy i ogrzewanie stóp

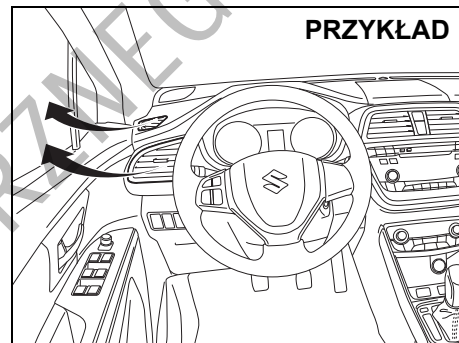
Ustawić tryb nawiewu na NAWIEW DWU-POZIOMOWY, wlot powietrza na POWIETRZE ŚWIEŻE, temperaturę i prędkość dmuchawy – według potrzeby. Jeżeli pokrętko regulacji temperatury nie jest w żadnym z położów skrajnych, temperatura powietrza wypływającego z wylotów bocznych i środkowych będzie niższa niż powietrza doprowadzanego nawiewami przypodłogowymi.

#### Usuwanie zaparowania szyb i ogrzewanie stóp

Ustawić tryb nawiewu na OGRZEWANIE I USUWANIE ZAPAROWANIA SZYB, wlot powietrza na POWIETRZE ŚWIEŻE, temperaturę według potrzeby, a dmuchawę na najwyższą prędkość. Gdy szyba czołowa stanie się przejrzysta, należy ustawić prędkość dmuchawy według życzenia.

#### Usuwanie zaparowania szyb

Ustawić tryb nawiewu na USUWANIE ZAPAROWANIA SZYB, wlot powietrza na POWIETRZE ŚWIEŻE, temperaturę według potrzeby, a dmuchawę na najwyższą prędkość. Ustawienie wyższej temperatury zwiększa efektywność usuwania zaparowania. Gdy szyba czołowa stanie się przejrzysta, należy ustawić prędkość dmuchawy według życzenia.



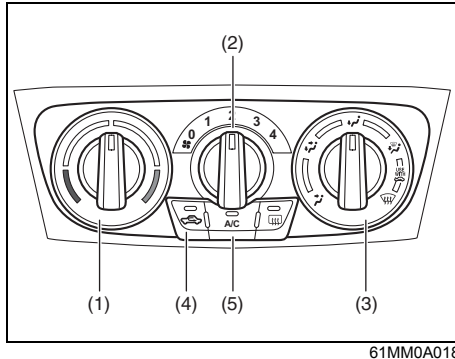
61MM0B054

#### INFORMACJA:

*W celu uzyskania maksymalnej skuteczności usuwania zaparowania szyb należy pokrętko regulacji temperatury ustawić na maksymalną wartość i dodatkowo ustawić boczne wyloty wentylacyjne w ten sposób, aby doprowadzane przez nie powietrze kierowane było na boczne szyby.*

## Układ chłodzenia, ogrzewania i wentylacji z regulacją ręczną (klimatyzacja regulowana ręcznie)

### Opis urządzeń sterujących



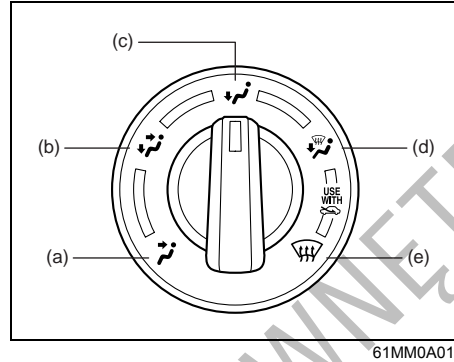
#### Pokrętło regulacji temperatury (1)

Pokrętło to służy do ustawiania wartości temperatury utrzymywanej w kabinie.

#### Przełącznik regulacji prędkości dmuchawy (2)

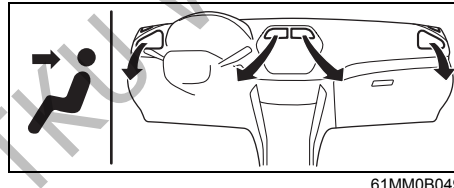
Obrót przełącznika włącza dmuchawę i reguluje jej prędkość obrotową.

#### Przełącznik trybu nawiewu (3)



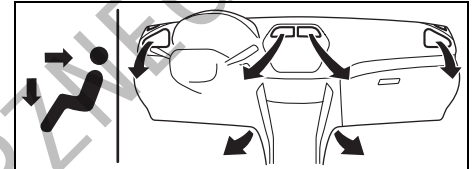
Służy do wyboru jednego z niżej opisanych sposobów rozprowadzania powietrza w kabinie.

#### Wentylacja (a)



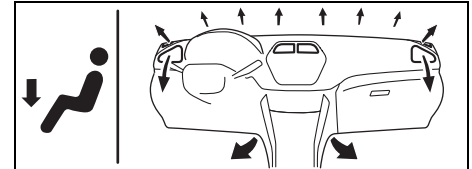
Powietrze o regulowanej temperaturze doprowadzane jest przez centralne i boczne wyloty wentylacyjne.

#### Nawiew dwupoziomowy (b)



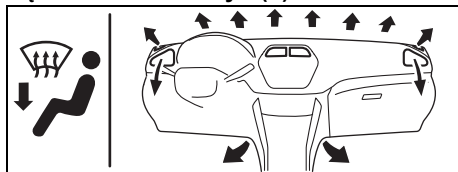
Powietrze o regulowanej temperaturze doprowadzane jest wylotami przypodłogowymi, a nieco chłodniejsze wylotami centralnymi i bocznymi. Jeżeli jednak pokrętło regulacji temperatury (1) jest w jednym ze skrajnych położań, temperatura powietrza doprowadzanego wylotami przypodłogowymi jest taka sama, jak powietrza doprowadzanego wylotami centralnymi i bocznymi.

#### Ogrzewanie (c)



Powietrze o regulowanej temperaturze doprowadzane jest głównie przez wyloty przypodłogowe i boczne, a w nieznacznym stopniu również przez wyloty nawiewu na przednią i boczne szyby.

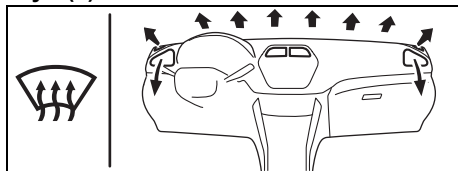
### Ogrzewanie i usuwanie zaparowania bądź oblodzenia szyb (d)



61MM0B052

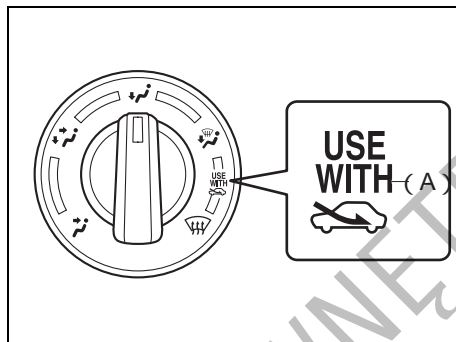
Powietrze o regulowanej temperaturze doprowadzane jest przez wyloty przpodłogowe i boczne oraz kierowane jest na szybę czołową i szyby boczne.

### Usuwanie zaparowania bądź oblodzenia szyb (e)



61MM0B053

Powietrze o regulowanej temperaturze kierowane jest na przednią i boczne szyby oraz przez boczne wyloty wentylacyjne.



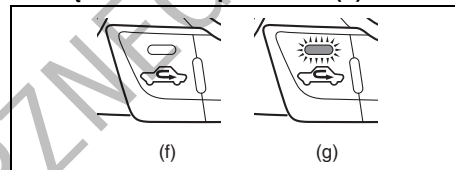
83RM090

#### INFORMACJA:

Oznaczenie zalecanego połączenia funkcji „USE WITH” (A)

W celu szybkiego oczyszczenia zaparowanej szyby czołowej i/lub szyb bocznych ustawić przełącznik trybu nawiewu (3) w pozycji ogrzewania i usuwania zaparowania szyb lub usuwania zaparowania bądź oblodzenia szyb, a przełącznik wlotu powietrza (4) ustawić w pozycji **POWIETRZE ŚWIEŻE**. Takie ustawienie pozwoli usunąć zaparowanie szyby czołowej i/lub szyb bocznych szybciej niż z użyciem **POWIETRZA RECYRKULOWANEGO**.

### Przełącznik wlotu powietrza (4)



61MM0A020

Przełącznik ten służy do wybierania pomiędzy opisanymi poniżej trybami pracy.

#### POWIETRZE ŚWIEŻE (f)

W tym trybie nie świeci się dioda kontrolna i do kabiny doprowadzane jest powietrze z zewnątrz.

#### POWIETRZE RECYRKULOWANE (g)

W tym trybie świeci się dioda kontrolna, dopływ powietrza z zewnątrz jest odcięty i powietrze krąży w kabinie w obiegu zamkniętym. Tryb ten jest odpowiedni podczas jazdy w warunkach dużego zapylenia lub zanieczyszczenia powietrza (np. w tunelu), a także gdy potrzebne jest szybkie schłodzenie wnętrza samochodu.

Kolejne naciśnięcia przełącznika wlotu powietrza przełączają pomiędzy doprowadzaniem **POWIETRZA ŚWIEŻEGO**, a jego **RECYRKULACJĄ**.

#### INFORMACJA:

Przedłużone korzystanie z **RECYRKULACJI** może doprowadzić do zanieczyszczenia powietrza w kabinie. Dlatego należy od

czasu do czasu przełączyć na doprowadzanie POWIETRZA ŚWIEŻEGO.

### **Wyłącznik klimatyzacji (5)**

W celu włączenia klimatyzacji należy ustawić pokrętko regulacji prędkości dmuchawy w pozycji innej niż „OFF” i nacisnąć wyłącznik „A/C”. Gdy klimatyzacja jest włączona, świeci się lampka kontrolna układu klimatyzacji. Ponowne naciśnięcie przycisku „A/C” wyłącza klimatyzację.

W trakcie działania klimatyzacji mogą być zauważalne niewielkie zmiany prędkości obrotowej silnika. Jest to objaw prawidłowy, ponieważ sprężarka agregatu chłodniczego uruchamiana jest jedynie na tyle, aby utrzymać nastawioną temperaturę.

Krótszy czas pracy sprężarki pozwala obniżyć zużycie paliwa.

## **Wskazówki praktyczne**

### **Wentylacja naturalna**

Ustawić tryb nawiewu na WENTYLACJA, wlot powietrza na POWIETRZE ŚWIEŻE, pokrętkiem regulacji temperatury wybrać żadaną temperaturę powietrza oraz ustawić przełącznik dmuchawy w położenie „OFF”. Podczas jazdy przez wnętrze pojazdu będzie przepływało świeże powietrze.

### **Wentylacja wymuszona**

Ustawienia takie same, jak przy wentylacji naturalnej, z tą jednak różnicą, że przełącznik dmuchawy ustawia się w położeniu innym niż „OFF”.

### **Ogrzewanie normalne (z wykorzystaniem powietrza zewnętrznego)**

Ustawić tryb nawiewu na OGRZEWANIE, wlot powietrza na POWIETRZE ŚWIEŻE, pokrętkiem regulacji temperatury wybrać żadaną temperaturę oraz przełącznikiem dmuchawy ustalić intensywność nawiewu. Wyższa prędkość dmuchawy zwiększa wydajność ogrzewania.

### **Ogrzewanie intensywne (z wykorzystaniem recyrkulacji powietrza)**

Ustawienia takie same, jak przy ogrzewaniu normalnym, z tym że wlot powietrza ustawić na POWIETRZE RECYRKULOWANE. Jeżeli używa się tego położenia przez dłuższy czas, powietrze zwiększy swą wilgotność i szyby zaczną rosić. Dlatego tego sposobu należy używać tylko dla

szybkiego ogrzania wnętrza i jak najszybciej powracać do normalnego ogrzewania.

### **Chłodzenie twarzy i ogrzewanie stóp**

Ustawić tryb nawiewu na NAWIEW DWU-POZIOMOWY, wlot powietrza na POWIETRZE ŚWIEŻE, temperaturę i prędkość dmuchawy – według potrzeby. Jeżeli pokrętko regulacji temperatury nie jest w żadnym z położen skrajnych, temperatura powietrza wypływającego z wylotów bocznych i środkowych będzie niższa niż powietrza doprowadzanego nawiewami przypodłogowymi.

### **Chłodzenie normalne**

Ustawić tryb nawiewu na „WENTYLACJA”, wybrać żadaną temperaturę oraz prędkość dmuchawy i przyciskiem „A/C” włączyć klimatyzację. Większa prędkość dmuchawy zwiększa intensywność chłodzenia.

W zależności od potrzeby można przełączać pomiędzy doprowadzaniem POWIETRZA ŚWIEŻEGO, a jego RECYRKULACJĄ. RECYRKULACJA zwiększa efektywność chłodzenia.

### **Chłodzenie intensywne (z wykorzystaniem powietrza recyrkulowanego)**

Ustawienia są takie same jak dla normalnego chłodzenia, za wyjątkiem poboru powietrza, który należy przełączyć na RECYRKULACJĘ, oraz dmuchawy, dla której należy wybrać najwyższą prędkość.

### INFORMACJA:

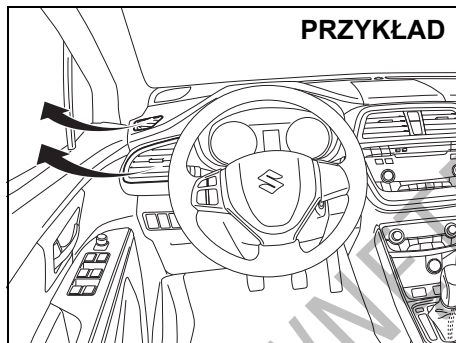
- Przedłużone korzystanie z RECYRKULACJI może doprowadzić do zanieczyszczenia powietrza w kabinie. Dlatego należy od czasu do czasu przełączyć na doprowadzanie POWIETRZA ŚWIEŻEGO.
- Gdy samochód był pozostawiony z zamkniętymi oknami w miejscu silnie nasłonecznionym, schłodzenie wnętrza nastąpi szybciej, jeżeli na pewien czas zostaną szeroko otwarte okna przy włączonej klimatyzacji z doprowadzaniem POWIETRZA ŚWIEŻEGO i wysoką prędkością dmuchawy.

### Usuwanie wilgoci z powietrza

Wybrać żądany tryb nawiewu, temperaturę oraz prędkość dmuchawy. Pobór powietrza ustawić na POWIETRZE ŚWIEŻE i przyciskiem „A/C” włączyć klimatyzację.

### INFORMACJA:

Ponieważ pracujący agregat chłodniczy powoduje wysuszenie powietrza doprowadzanego do kabiny, jego uruchomienie pomaga utrzymać przejrzystość szyb, nawet przy nadmuchu ogrzewanego powietrza z wykorzystaniem funkcji USUWANIE ZAPAROWANIA SZYB lub OGRZEWANIE I USUWANIE ZAPAROWANIA SZYB.



61MM0B054

### INFORMACJA:

W celu uzyskania maksymalnej skuteczności usuwania zaparowania bądź oblodzenia szyb:

- ustawić tryb nawiewu na USUWANIE ZAPAROWANIA SZYB oraz tryb powietrza na POWIETRZE ŚWIEŻE,
- ustawić najwyższą prędkość dmuchawy,
- ustawić maksymalną temperaturę,
- przyciskiem „A/C” włączyć klimatyzację oraz
- boczne wyloty wentylacyjne skierować na szyby w drzwiach.

## Uwagi eksploatacyjne

Po dłuższym okresie nieużywania, np. po sezonie zimowym, sprawność układu klimatyzacji może się nieco obniżyć. Utrzymanie maksymalnej sprawności układu oraz przedłużenie jego trwałości wymaga okresowego uruchamiania funkcji chłodzenia. Układ powinien przynajmniej raz w miesiącu zostać włączony na minutę, z silnikiem samochodu pracującym na biegu jałowym. Umożliwi to obieg czynnika chłodniczego oraz oleju i konserwację poszczególnych elementów układu klimatyzacji.

Jeżeli układ klimatyzacji wyposażony jest w filtry powietrza, wymagają one okresowego czyszczenia i wymiany zgodnie z planem obsługi okresowej, przedstawionym w rozdziale „PRZEGLĄDY I OBSŁUGA OKRESOWA”.

### (Wersje z czynnikiem chłodniczym R-1234yf)

### INFORMACJA:

- W samochodzie tym stosowany jest czynnik chłodniczy HFO-1234yf, popularnie zwany „R-1234yf”. Czynnik R-1234yf zastąpił w zastosowaniach motoryzacyjnych czynniki R-134a. Na rynku dostępne są również inne typy czynników chłodniczych, jednak w tym samochodzie należy stosować wyłącznie R-1234yf.



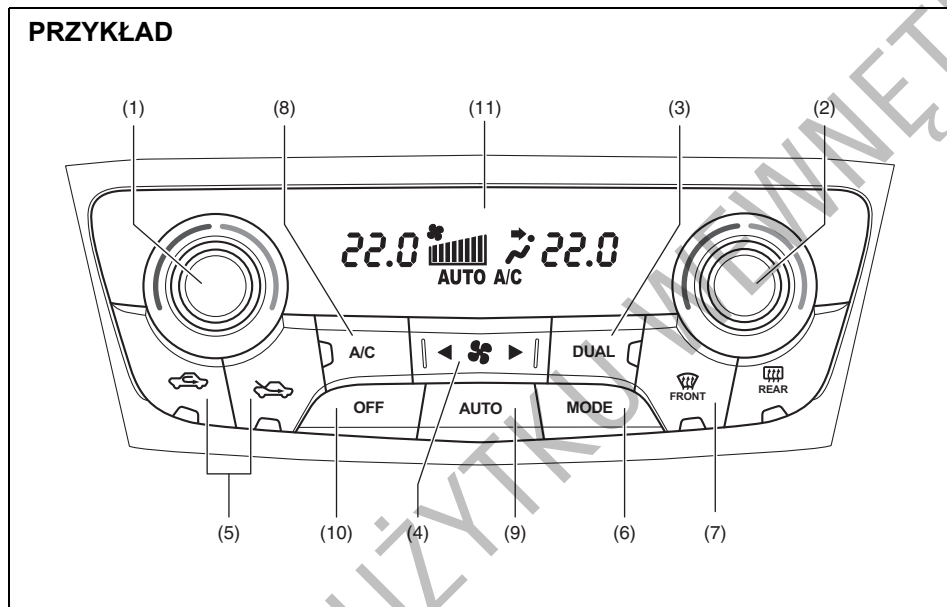
**UWAGA**

Użycie niewłaściwego czynnika chłodniczego może spowodować uszkodzenie układu klimatyzacji. Należy stosować wyłącznie czynnik R-1234yf. Nie należy mieszać ani zastępować R-1234yf innymi czynnikami chłodniczymi.

DO UŻYTKU WEWNĘTRZNEGO

### Układ chłodzenia, ogrzewania i wentylacji z regulacją automatyczną (klimatyzacja regulowana automatycznie)

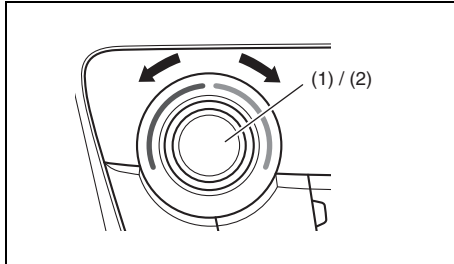
#### Opis urządzeń sterujących



61MM0A021

- (1) Wersje z kierownicą po lewej stronie:  
Pokrętko regulacji temperatury po stronie kierowcy  
Wersje z kierownicą po prawej stronie:  
Pokrętko regulacji temperatury po stronie pasażera obok kierowcy
- (2) Wersje z kierownicą po lewej stronie:  
Pokrętko regulacji temperatury po stronie pasażera obok kierowcy  
Wersje z kierownicą po prawej stronie:  
Pokrętko regulacji temperatury po stronie kierowcy
- (3) Przycisk „DUAL”
- (4) Przełącznik prędkości dmuchawy
- (5) Przełącznik wlotu powietrza
- (6) Przycisk „MODE”
- (7) Wyłącznik funkcji usuwania zaparowania i oblodzenia szyb
- (8) Wyłącznik klimatyzacji
- (9) Przycisk „AUTO”
- (10) Przycisk „OFF”
- (11) Wyświetlacz

**Pokrętko regulacji temperatury (1)/(2)**



61MM0A022

Pokrętko (1)/(2) służy do ustawiania wartości temperatury utrzymywanej w kabinie. Nastawiona wartość widoczna jest na wyświetlaczu (11).

**INFORMACJA:**

Ustawienie pokrętki regulacji temperatury (1)/(2) w jednym ze skrajnych położen, aż na wyświetlaczu pojawi się „HI” lub „LO”, uruchamia funkcję maksymalnego ogrzewania lub chłodzenia. Po wyświetleniu „LO” lub „HI” może nastąpić gwałtowna zmiana temperatury nawiewanego przez wyloty wentylacyjne powietrza.

**Przycisk „DUAL” (3)**

Kolejne naciśnięcia przycisku „DUAL” (3) przełączają pomiędzy opisanymi poniżej trybami regulacji temperatury. Regulacja niezależna (lampka kontrolna świeci się):

Kierowca i siedzący obok pasażer mogą niezależnie regulować temperaturę po swojej stronie, za pomocą odrębnych pokręteł.

Regulacja wspólna (lampka kontrolna nie świeci się):

Zmiana ustawienia po stronie kierowcy powoduje analogiczną korektę po stronie pasażera.

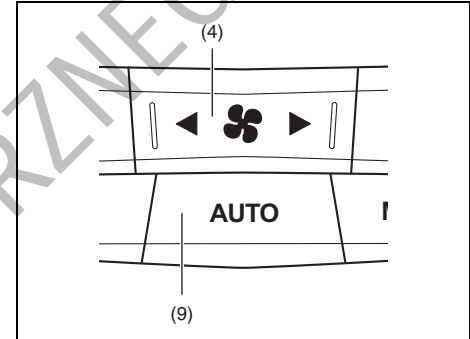
**INFORMACJA:**

Zmiana ustawienia po stronie pasażera powoduje automatyczne przełączenie na tryb regulacji niezależnej.

**INFORMACJA:**

Zmiana jednostek temperatury na wyświetlaczu informacyjnym powoduje automatyczną zmianę jednostek temperatury na wyświetlaczu układu klimatyzacji. Szczegółowe informacje podane są pod hasłem „Wyświetlacz informacyjny” w rozdziale „PRZED ROZPOCZĘCIEM JAZDY”.

**Przełącznik prędkości dmuchawy (4)**



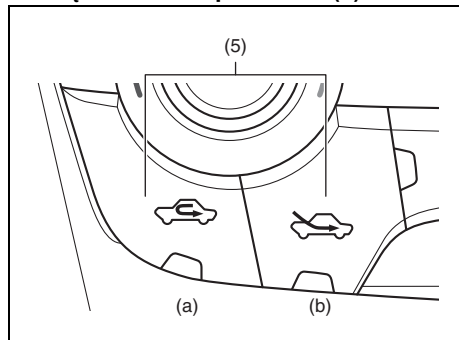
61MM0A023

Naciśnięcie przełącznika po prawej stronie zwiększa intensywność nawiewu, naciśnięcie po lewej stronie zmniejsza intensywność nawiewu.

Gdy wciśnięty jest przycisk „AUTO” (9), prędkość obrotowa dmuchawy jest regulowana automatycznie, by utrzymać nastawioną temperaturę powietrza w kabinie.

DO UŻYCIA

### Przełącznik wlotu powietrza (5)



Przycisk (5) służy do przełączania pomiędzy opisanymi poniżej trybami pracy.

Gdy wciśnięty jest przycisk „AUTO” (9), sposób poboru powietrza jest regulowany automatycznie, by utrzymać nastawioną temperaturę powietrza w kabinie.

### POWIETRZE RECYRKULOWANE (a)

Dopływ powietrza z zewnątrz jest odcięty i powietrze krąży w kabinie w obiegu zamkniętym. Tryb ten jest odpowiedni podczas jazdy w warunkach dużego zapylenia lub zanieczyszczenia powietrza (np. w tunelu) a także w sytuacji, gdy potrzebne jest szybkie schłodzenie wnętrza samochodu.

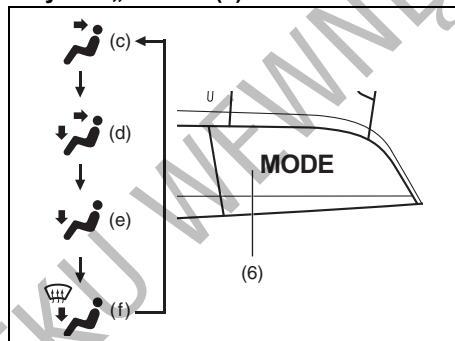
### POWIETRZE ŚWIEŻE (b)

Do kabiny doprowadzane jest powietrze z zewnątrz.

#### INFORMACJA:

*Przedłużone korzystanie z RECYRKULACJI może doprowadzić do zanieczyszczenia powietrza w kabinie. Dlatego należy od czasu do czasu przełączyć na doprowadzanie POWIETRZA ŚWIEŻEGO.*

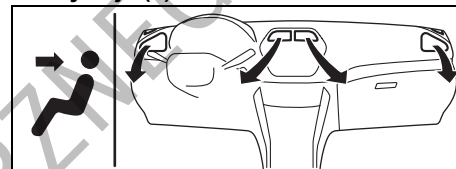
### Przycisk „MODE” (6)



Naciskając przycisk „MODE” (6) można przełączać pomiędzy opisanymi dalej trybami nawiewu. Aktualnie wybrany tryb pracy obrazowany jest na wyświetlaczu.

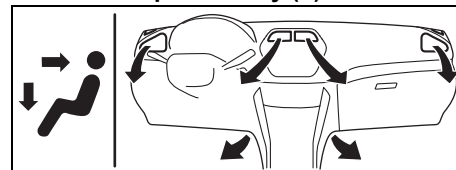
Gdy wciśnięty jest przycisk „AUTO” (9), sposób nawiewu powietrza jest regulowany automatycznie, by utrzymać nastawioną temperaturę powietrza w kabinie.

### Wentylacja (c)



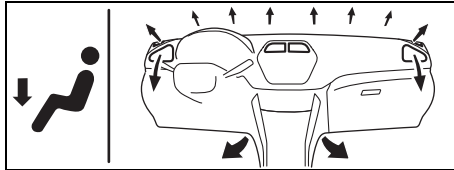
Powietrze o regulowanej temperaturze doprowadzane jest wylotami centralnymi, bocznymi oraz tylnymi.

### Nawiew dwupoziomowy (d)



Powietrze o regulowanej temperaturze doprowadzane jest przez przypodłogowe, centralne, boczne oraz tylne wyloty wentylacyjne.

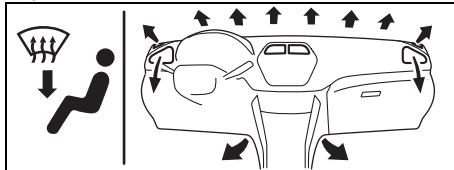
**Ogrzewanie (e)**



61MM0B051

Powietrze o regulowanej temperaturze wypływa przez wyloty przypodłogowe z przodu i z tyłu kabiny oraz kierowane jest na przednią szybę, a ponadto w nieznacznym stopniu również przez wyloty boczne i na boczne szyby.

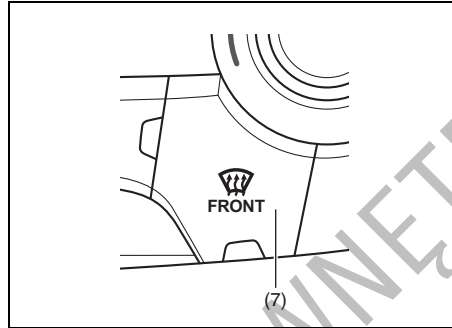
**Ogrzewanie i usuwanie zaparowania szyb (f)**



61MM0B055

Powietrze o regulowanej temperaturze wypływa przez wyloty przypodłogowe z przodu i z tyłu kabiny, wyloty boczne oraz kierowane jest na przednią i boczne szyby.

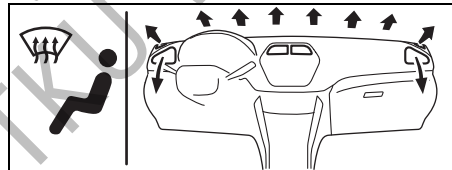
**Wyłącznik funkcji usuwania zaparowania i oblodzenia szyb (7)**



61MM0A026

Naciśnięcie przycisku (7) uruchamia funkcję usuwania zaparowania i oblodzenia szyb.

**Usuwanie zaparowania bądź oblodzenia szyb**



61MM0B056

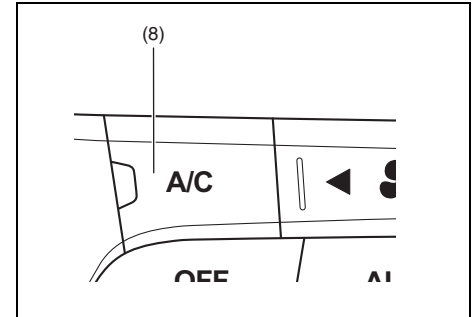
Powietrze o regulowanej temperaturze kierowane jest na przednią i boczne szyby oraz przez boczne wyloty wentylacyjne.

**INFORMACJA:**

Włączenie funkcji usuwania zaparowania i oblodzenia szyb przez wciśnięcie przycisku

(7) powoduje automatyczne przełączenie na doprowadzanie POWIETRZA ŚWIEŻEGO i zostanie uruchomiona klimatyzacja (na wyświetlaczu pojawi się „A/C”). Przy niskiej temperaturze otoczenia klimatyzacja nie zostanie uruchomiona, mimo że zaświeci się lampka kontrolna w przycisku A/C.

**Wyłącznik klimatyzacji (8)**



61MM0A027

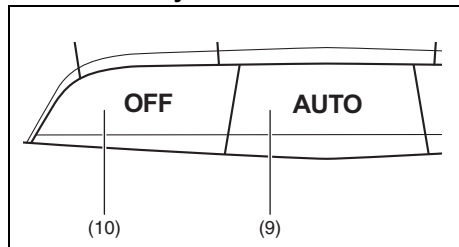
Wciskanie wyłącznika (8) na przemian włącza i wyłącza klimatyzację tylko w przypadku gdy dmuchawa jest włączona. Gdy klimatyzacja jest włączona, na wyświetlaczu widoczny jest wskaźnik „A/C” oraz świeci się lampka kontrolna w przycisku. Ponowne naciśnięcie przycisku wyłącza klimatyzację. Wskaźnik „A/C” znika z wyświetlacza i gaśnie lampka kontrolna w przycisku.

W zależności od potrzeb można uruchamiać funkcję chłodzenia, naciskając wyłącznik klimatyzacji (8). Gdy funkcja chłodzenia

dzenia nie jest włączona, temperatury w kabinie nie można obniżyć poniżej temperatury powietrza na zewnątrz samochodu.

### Wskazówki praktyczne

#### Praca automatyczna



61MM0A028

Układ klimatyzacji może pracować w trybie regulacji automatycznej. Po wykonaniu poniższych czynności wszystkie parametry pracy dobierane są w sposób samoczynny:

- 1) Uruchomić silnik samochodu.
- 2) Wcisnąć przycisk „AUTO” (9).
- 3) Pokrętelem regulacji temperatury (1) lub (2) nastawić żądaną temperaturę w kabinie.

Prędkość obrotowa dmuchawy, tryb poboru powietrza oraz kierunki nawiewu powietrza będą regulowane w sposób automatyczny, by utrzymać nastawioną temperaturę w kabinie. Nie następuje jednak samoczynne przełączanie nawiewu na usuwanie zaporowania bądź oblodzenia szyb.

Jeżeli za pomocą przycisku „DUAL” (3) zostanie wybrany tryb niezależnej regulacji, kierowca i siedzący obok pasażer mogą za pomocą indywidualnych pokręteł dokonywać własnych ustawień temperatury. Przełączenie na tryb niezależnej regulacji następuje również w sposób samoczynny, gdy zostanie obrócone pokrętko temperatury po stronie pasażera (1)/(2).

W celu wyłączenia klimatyzacji należy nacisnąć przycisk „OFF” (10).

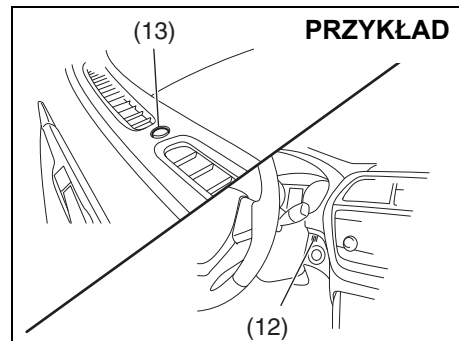
#### INFORMACJA:

Jeżeli na wyświetlaczu błyska tekst „AUTO”, sygnalizuje to usterkę w układzie ogrzewania i klimatyzacji. Należy zlecić autoryzowanej stacji obsługi SUZUKI sprawdzenie układu.

#### INFORMACJA:

- Poszukując najbardziej odpowiedniej temperatury najlepiej zacząć od ustawienia na przykład 22°C.
- Ustawienie pokrętki regulacji temperatury (1)/(2) w jednym ze skrajnych położeń, aż na wyświetlaczu pojawi się „HI” lub „LO”, uruchamia funkcję maksymalnego ogrzewania lub chłodzenia.
- W celu uniknięcia niepożądanego nawiewu zimnego powietrza przy niskiej temperaturze otoczenia lub gorącego powietrza przy wysokiej temperaturze otoczenia, praca dmuchawy jest wstrzymywana do czasu, aż będzie możliwy nawiew odpowiednio ogrzanego bądź schłodzonego powietrza.

- Chwilowe otwarcie okien bocznych umożliwi szybsze schłodzenie nagrzanego wnętrza samochodu.
- Nawet w czasie pracy układu w trybie regulacji automatycznej można dokonywać ręcznej zmiany ustawień. Skorygowane w ten sposób funkcje są utrzymywane, pozostałe nadal regulowane są automatycznie.
- W razie zaporowania szyby czołowej i/lub szyb w przednich drzwiach, naciskając przycisk (7) włączyć funkcję usuwania zaporowania i oblodzenia szyb lub przyciskiem „MODE” (6) przełączyć na funkcję ogrzewania z usuwaniem zaporowania szyb.
- W celu przywrócenia automatycznej regulacji prędkości dmuchawy (4), trybu poboru powietrza (5) i trybu nawiewu (6), należy wcisnąć przycisk „AUTO” (9).

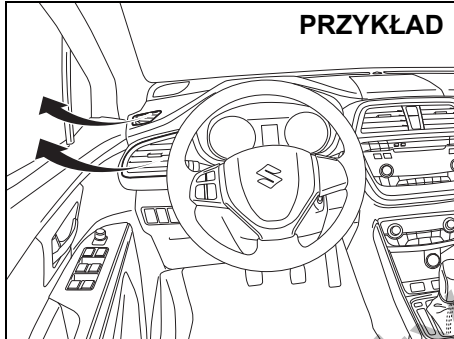


61MM0B057

Nie należy dopuszczać do zakrycia czujnika temperatury w kabinie (12), znajdującego się pomiędzy kierownicą a panelem sterowania klimatyzacji, ani czujnika nasłonecznienia (13), znajdującego się na górnej powierzchni środkowej części deski rozdzielczej. Czujniki te wykorzystywane są przez układ do automatycznej regulacji temperatury w kabinie.

### Regulacja ręczna

Pracę układu klimatyzacji można regulować ręcznie, ustawiając przełączniki i pokręta sterujące w żądanych położeniach.



61MM0B054

### INFORMACJA:

W celu uzyskania maksymalnej skuteczności usuwania zaparowania bądź oblodzenia szyb:

- naciskając przycisk (7) włączyć funkcję usuwanie zaparowania i oblodzenia szyb

(samoczynnie włączy się klimatyzacja oraz pobór POWIETRZA ŚWIEŻEGO),

- ustawić najwyższą prędkość dmuchawy,
- ustawić maksymalną temperaturę („HI” na wyświetlaczu),
- boczne wyloty wentylacyjne skierować na szyby w drzwiach.

### Uwagi eksploatacyjne

Po dłuższym okresie nieużywania, np. po sezonie zimowym, sprawność układu klimatyzacji może się nieco obniżyć. Utrzymanie maksymalnej sprawności układu oraz przedłużenie jego trwałości wymaga okresowego uruchamiania funkcji chłodzenia. Układ powinien przynajmniej raz w miesiącu zostać włączony na minutę, z silnikiem samochodu pracującym na biegu jałowym. Umożliwi to obieg czynnika chłodniczego oraz oleju i konserwację poszczególnych elementów układu klimatyzacji.

Jeżeli układ klimatyzacji wyposażony jest w filtry powietrza, wymagają one okresowego czyszczenia i wymiany zgodnie z planem obsługi okresowej, przedstawionym w rozdziale „PRZEGLĄDY I OBSŁUGA OKRESOWA”.

(Wersje z czynnikiem chłodniczym R-1234yf)

### INFORMACJA:

• W samochodzie tym stosowany jest czynnik chłodniczy HFO-1234yf, popularnie zwany R-1234yf. Czynnik R-1234yf zastąpił w zastosowaniach motoryzacyjnych czynniki R-134a. Na rynku dostępne są również inne typy czynników chłodniczych, jednak w tym samochodzie należy stosować wyłącznie R-1234yf.

### UWAGA

Użycie niewłaściwego czynnika chłodniczego może spowodować uszkodzenie układu klimatyzacji. Należy stosować wyłącznie czynnik R-1234yf. Nie należy mieszać ani zastępować R-1234yf innymi czynnikami chłodniczymi.

### Antena radiowa

#### Typ A



63J055

#### Typ B



61MM0A113

Antena radiowa na dachu samochodu jest zdejmowana. W celu zdjęcia anteny należy

ją wykręcać w kierunku przeciwnym do ruchu wskazówek zegara. W celu zamocowania anteny należy ją mocno wkręcić dłońmi, obracając ją w kierunku przeciwnym.

#### UWAGA

W celu uniknięcia uszkodzenia anteny radiowej należy przestrzegać następujących zaleceń:

- Przed wjazdem do automatycznej myjni zdemontować antenę.
- Jeżeli istnieje ryzyko zaczepienia anteną, np. przy wjeździe do niskiego garażu, lub przy zakładaniu na samochód plandeki ochronnej, antenę należy zdjąć.

### Montaż urządzeń emitujących fale elektromagnetyczne

#### INFORMACJA:

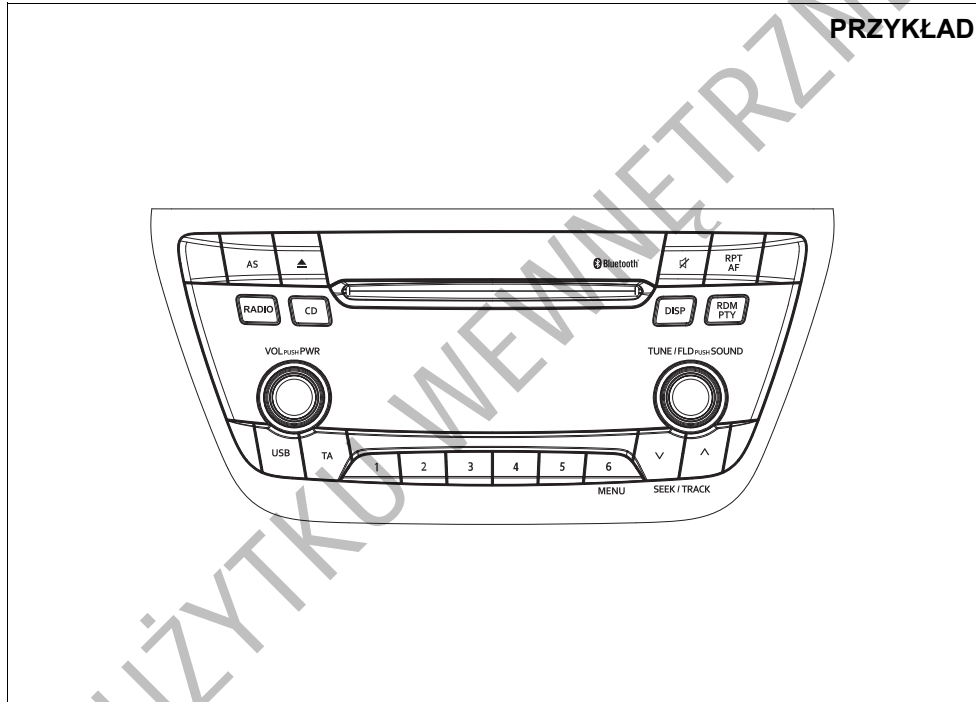
Planując zamontowanie w tym samochodzie urządzenia emitującego fale elektromagnetyczne należy zapoznać się z informacjami podanymi pod hasłem „Zamontowanie radionadajnika” w końcowej części niniejszej instrukcji.

#### UWAGA

Nieprawidłowo zainstalowane przenośne środki łączności, takie jak telefon komórkowy czy radiotelefon (radio CB) mogą zakłócać działanie układu zapłonowego i pokładowych urządzeń elektrycznych, co może negatywnie wpływać na osiągi samochodu. W sprawie instalacji przenośnych urządzeń komunikacyjnych należy zasięgnąć porady wykwalifikowanego mechanika samochodowego lub autoryzowanej stacji obsługi SUZUKI.



Radioodtworacz (w niektórych wersjach)



**RADIOODBIORNIK Z ZAKRESEM FAL DŁUGICH, ŚREDNICH  
I ULTRAKRÓTKICH Z ODTWARZACZEM CD**

83RM051

### Informacje związane z bezpieczeństwem

#### **▲ OSTRZEŻENIE**

Nadmierne skupianie uwagi na obsłudze radioodtwarzacza lub obserwacji jego wyświetlacza podczas jazdy może doprowadzić do wypadku. Ustawienie zbyt dużej głośności może ograniczyć możliwość kontrolowania odgłosów związanych z ruchem drogowym.

- Nie należy odrywać wzroku od sytuacji na drodze i należy skoncentrować się na prowadzeniu samochodu. Nie należy rozpraszania się na obsłudze radioodtwarzacza lub obserwacji jego wyświetlacza.
- Z rozmieszczeniem urządzeń sterujących oraz zasadami obsługi radioodtwarzacza należy zapoznać się przed rozpoczęciem jazdy.
- Ulubione stacje radiowe należy wprowadzić do pamięci urządzenia przed rozpoczęciem jazdy, aby można było je w prosty sposób wywoływać.
- Poziom głośności powinien być ustawiany na poziomie pozwalającym słyszeć odgłosy z drogi i związane z ruchem drogowym.

### Uwagi dotyczące płyt kompaktowych

#### Ważne informacje

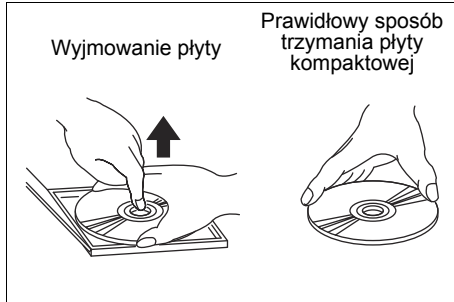
- Gdy wewnątrz samochodu jest bardzo zimno, w przypadku włączenia odtwarzacza w krótkim czasie po uruchomieniu ogrzewania kabiny może dojść do kondensacji pary wodnej na płycie kompaktowej lub elementach optycznych, uniemożliwiając prawidłowe odtwarzanie. Zawilgoconą płytę należy wytrzeć miękką ściereczką. Jeżeli dojdzie do zawilgocenia elementów optycznych odtwarzacza, należy odczekać godzinę, aż wewnątrz urządzenia wyschnie.
- Podczas jazdy po szczególnie wyboistych drogach może dochodzić do przeskakiwania odtwarzanego dźwięku na skutek wstrząsów.
- Wewnątrz urządzenia znajdują się wysoce precyzyjne mechanizmy. W przypadku usterki nie należy otwierać jego obudowy, wymontowywać jakiegokolwiek jego części ani smarować bądź oliwić ruchomych elementów. W takiej sytuacji należy zwrócić się do autoryzowanej stacji obsługi SUZUKI.

#### Uwagi eksploatacyjne



52D274

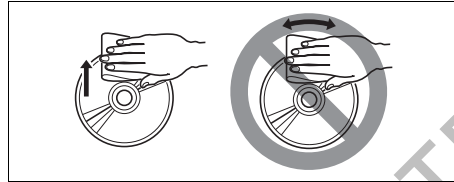
Urządzenie to przystosowane jest do odtwarzania wyłącznie płyt kompaktowych oznaczonych powyższym symbolem (A). Żadne inne płyty nie są przez nie odtwarzane.



52D275

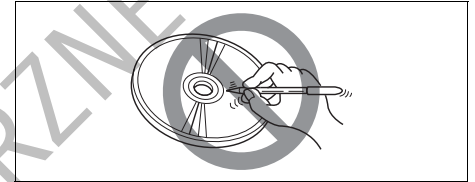
W celu wyjęcia płyty z jej pudełka należy nacisnąć środkową część podstawki i trzymając płytę za krawędź zewnętrzną ostrożnie wyciągnąć ją do góry.

Płytę kompaktową należy trzymać tylko za jej krawędzie. Nie należy dotykać jej płaskich powierzchni.



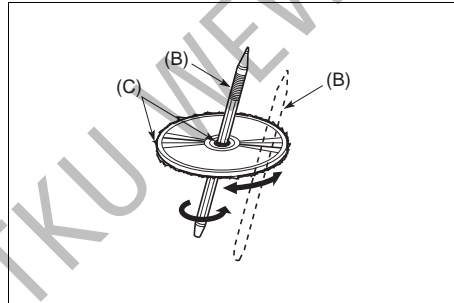
52D347

Do usuwania śladów palców i kurzu używać miękkiej tkaniny. Wycierać ruchami prostoliniowymi od środka w kierunku na zewnątrz.



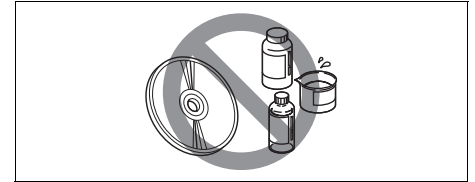
52D348

Na płytę nie należy naklejać żadnych etykiet ani pisać na niej ołówkiem bądź długopisem.



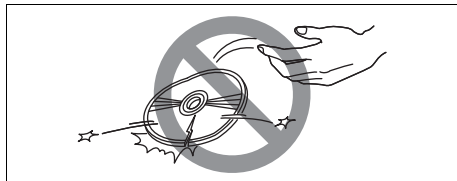
52D277

Nowe płyty mogą mieć drobne nierówności wzdłuż krawędzi, które mogą utrudnić bądź uniemożliwić odtwarzanie. Przed włożeniem płyty do odtwarzacza należy wygładzić nierówności (C) przy użyciu np. długopisu (B).



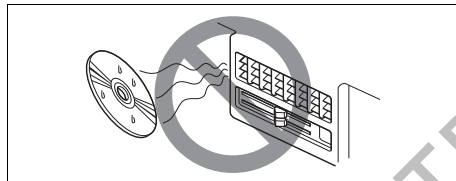
52D349

Do czyszczenia płyt nie stosować zwykłych środków czyszczących, preparatów antystatycznych ani rozpuszczalników.



52D350

Nie używać płyt mocno porysowanych, zniekształconych ani pękniętych. Płyty takie mogą spowodować nieprawidłowe działanie lub uszkodzenie odtwarzacza.



52D351

Nie wystawiać płyt kompaktowych na bezpośrednie działanie światła słonecznego ani jakiegokolwiek innego źródła ciepła.

### INFORMACJA:

- Nie stosować oferowanych w handlu osłon, usztywnień, stabilizatorów itp. do płyt kompaktowych. Grozi to wciągnięciem materiału przez wewnętrzny mechanizm i uszkodzeniem płyty.
- W zależności od warunków nagrania, urządzenie może nie odtwarzać płyt CD-R.
- Urządzenie nie odtwarza płyt CD-RW (przeznaczonych do wielokrotnego nagrywania).

**⚠ OSTRZEŻENIE**

**Jest to urządzenie laserowe klasy I. Użycie elementów sterujących, zmiana ustawień lub wykonanie innych czynności w sposób niezgodny z podanymi w tym miejscu wskazówkami może narazić na oddziaływanie niebezpiecznego promieniowania.**

**Nie otwierać obudowy ani nie dokonywać samodzielnych napraw. Serwisowanie urządzenia należy powierzać wykwalifikowanym specjalistom.**



Nazwa i logo Bluetooth® są zarejestrowanymi znakami towarowymi należącymi do Bluetooth SIG, Inc.

**Należy natychmiast zaprzestać korzystania z radioodtworacza oraz bezprzewodowej komunikacji Bluetooth®, gdy tylko zaistnieje taka konieczność.**

Urządzenie to wykorzystuje pasmo częstotliwości używane również przez inne prywatne i publiczne środki komunikacji, takie jak bezprzewodowe sieci LAN, czy radi nadajniki.

W razie stwierdzenia, że radioodtworacz ten zakłóca pracę innych urządzeń, należy niezwłocznie przerwać korzystanie z niego.



Najnowszy dokument deklaracji zgodności (DECLARATION of CONFORMITY) dostępny jest pod następującym adresem:

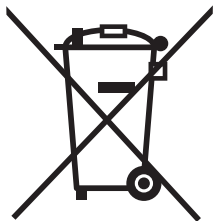
<http://www.ptc.panasonic.eu/>

W celu zapoznania się z dokumentem deklaracji zgodności należy przejść do strony internetowej o podanym powyżej adresie.

Następnie wyszukać dokument, podając poniższy kod modelu w oknie wyszukiwania „Keyword Search” na podstronie „Downloads”.

Kod modelu:  
YEP0PTA606A0

### Informacje dla użytkowników, dotyczące utylizacji urządzeń elektrycznych i elektronicznych (domowego użytku)



68LM560

Symbol ten, umieszczony na produkcie i/lub dołączonej do niego dokumentacji oznacza, że dane urządzenie elektryczne lub elektroniczne po zużyciu nie powinno trafiać do zwykłego pojemnika na odpady domowe.

W celu zapewnienia prawidłowego przetworzenia, odzysku i recyklingu, produkt ten powinien trafić do odpowiedniego punktu zbiórki tego rodzaju odpadów, w którym zostanie przyjęty nieodpłatnie. Ponadto niektóre sieci handlowe przyjmą zużyty produkt przy okazji nabywania nowego.

Prawidłowa utylizacja elektroodpadów pozwoli zaoszczędzić cenne surowce oraz zapobiec potencjalnemu ryzyku zagrożeń dla ludzkiego zdrowia i środowiska naturalnego w wyniku nieprawidłowego postępowania z odpadami. Informacje dotyczące specjalistycznych punktów zbiórki elektroodpadów dostępne są w urzędach administracji lokalnej.

Nieprawidłowa utylizacja tego rodzaju odpadów może podlegać określonej przepisami karze.

### Dla użytkowników firmowych w obrębie Unii Europejskiej

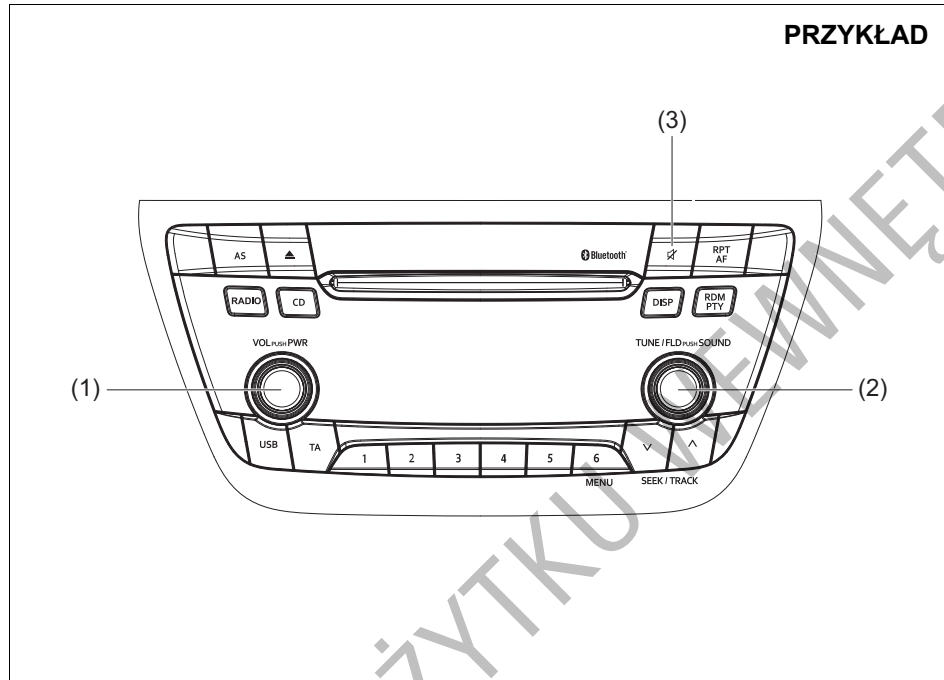
Informacje dotyczące złomowania urządzeń elektrycznych i elektronicznych dostępne są u ich sprzedawcy lub dostawcy.

### Informacje dotyczące utylizacji dla użytkowników w krajach spoza Unii Europejskiej

Symbol ten obowiązuje wyłącznie na terenie Unii Europejskiej.

W celu uzyskania informacji dotyczących prawidłowej utylizacji tego produktu należy zwrócić się do jego sprzedawcy lub lokalnych urzędów.

Podstawy obsługi



PRZYKŁAD

- (1) Pokrętko „VOL PUSH PWR”
- (2) Pokrętko „TUNE/FLD PUSH SOUND”
- (3) Przycisk wyciszania

61MM708

**Włączanie i wyłączanie radioodtwarzacza**

Nacisnąć pokrętko „VOL PUSH PWR” (1). Radioodtwarzacz włącza się w ostatnio używanym trybie pracy.

**Regulacja głośności**

Obracać pokrętko „VOL PUSH PWR” (1). W celu zwiększenia głośności obrócić pokrętko w prawo; w celu zmniejszenia głośności obrócić pokrętko w lewo.

**INFORMACJA:**

*Ze względów bezpieczeństwa, podczas jazdy należy głośność utrzymywać na poziomie umożliwiającym słyszenie odgłosów z zewnątrz, w tym sygnałów dźwiękowych innych pojazdów, a w szczególności syren pojazdów uprzywilejowanych.*

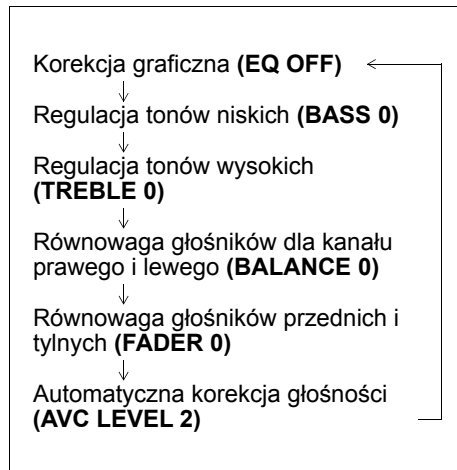
**Wyciszenie**

W celu wyłączenia głosu nacisnąć przycisk wyciszania (3). W celu przywrócenia poprzednio nastawionej głośności ponownie nacisnąć przycisk (3).

### Regulacja dźwięku

1) Nacisnąć pokrętkę „TUNE/FLD PUSH SOUND” (2).

Kolejne naciśnięcia pokrętki przełączają pomiędzy następującymi parametrami regulacyjnymi:



2) Obracając pokrętkę „TUNE/FLD PUSH SOUND” (2) dokonać regulacji dźwięku.

### AVC (automatyczna korekcja głośności)

Funkcja automatycznej korekcji głośności (AVC) dostosowuje natężenie dźwięku z głośników (zwiększając je lub zmniejszając) do prędkości jazdy. Można wybrać jeden z trzech poziomów korekcji lub wyłączyć funkcję AVC (LEVEL: 1, 2, 3, OFF). Wyższa wartość liczbowa oznacza wyższy poziom korekcji.

1) Naciskając pokrętkę „TUNE/FLD PUSH SOUND” (2) wybrać tryb regulacji funkcji AVC.

2) Obracając pokrętkę „TUNE/FLD PUSH SOUND” (2) wybrać żądany poziom korekcji. (Ustawienie początkowe: LEVEL 2)

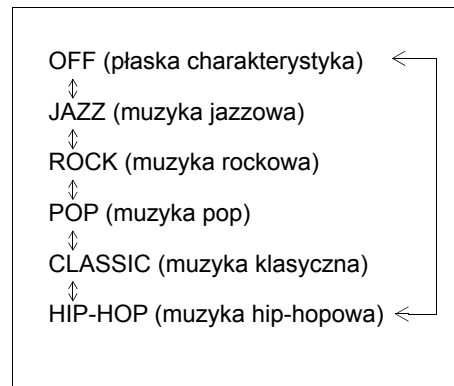
### Korekcja graficzna

Funkcja graficznej korekcji dźwięku pozwala dopasować charakterystykę pasma przeniesienia do rodzaju odbieranej muzyki.

1) Nacisnąć kilka razy pokrętkę „TUNE/FLD PUSH SOUND” (2), aż zostanie wyświetlony tekst „PRESET-EQ”.

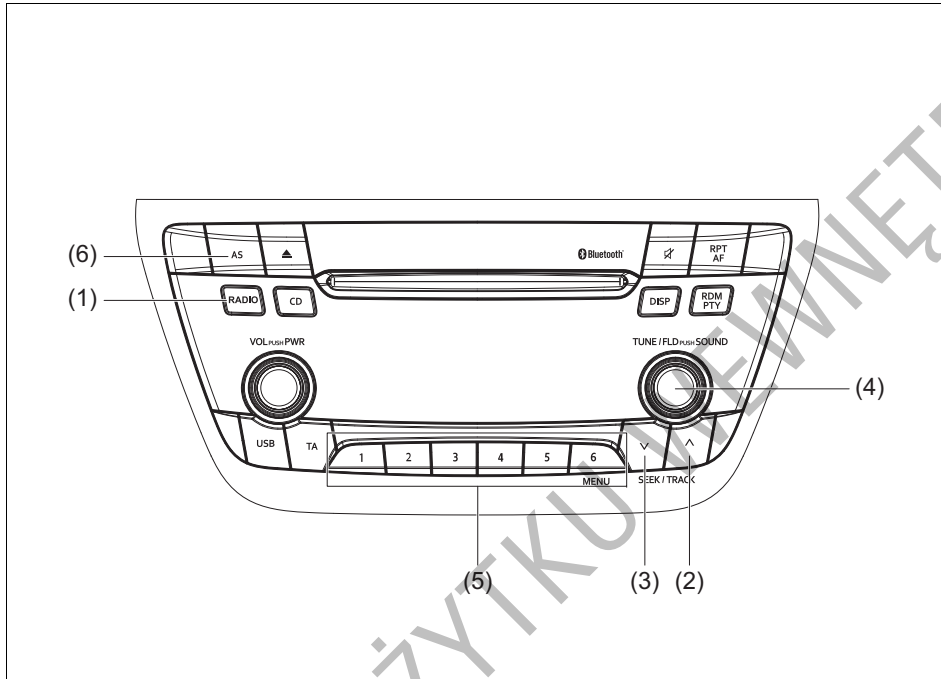
2) Obracać pokrętkę „TUNE/FLD PUSH SOUND” (2).

Obrót pokrętki przełącza pomiędzy profilami korekcji graficznej w następującej kolejności:



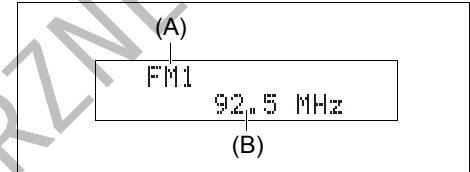


Odbiór radiowy



61MS603

Wyświetlacz



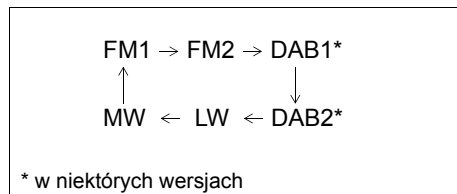
68LM561

- (1) Przycisk odbioru radiowego
- (2) Przycisk strzałkowy „do góry”
- (3) Przycisk strzałkowy „do dołu”
- (4) Pokrętko „TUNE/FLD PUSH SOUND”
- (5) Przyciski numeryczne ([1] do [6])
- (6) Przycisk „AS”

- (A) Zakres fal radiowych
- (B) Częstotliwość fal radiowych

### Wybór zakresu

Nacisnąć przycisk odbioru radiowego (1). Kolejne naciśnięcia przycisku przełączają zakres fal radiowych w następującej kolejności:



### Wyszukiwanie stacji

Nacisnąć przycisk strzałkowy (2) lub (3). Radioodbiornik zatrzyma wyszukiwanie na częstotliwości dostępnej stacji radiowej.

#### INFORMACJA:

Jeżeli włączona jest funkcja AF, wyszukiwane są wyłącznie stacje RDS.

### Ręczne strojenie

Obracać pokrętko „TUNE/FLD PUSH SOUND” (4).

Aktualna częstotliwość widoczna jest na wyświetlaczu.

### Wprowadzanie stacji do pamięci

- 1) Wyszukać stację radiową.
- 2) Przytrzymanie przez co najmniej 2 sekundy wciśniętego przycisku numerycznego [1] do [6] powoduje przyporządkowanie temu przyciskowi aktualnie odbieranej stacji radiowej.

### Automatyczne strojenie

Przytrzymać przez co najmniej 2 sekundy wciśnięty przycisk „AS” (6). Przyciskom numerycznym (5) zostanie przyporządkowanych automatycznie 6 dobrze odbieranych stacji radiowych w porządku od najniższej częstotliwości.

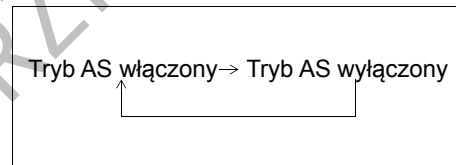
#### INFORMACJA:

- Automatyczne strojenie można przerwać naciskając w trakcie jego trwania przycisk AS (6).
- Podczas automatycznego strojenia stacje poprzednio zapisane w pamięci zostaną zastąpione nowymi.
- W przypadku, gdy po jednym cyklu automatycznego strojenia zostanie znalezionych mniej niż 6 stacji do zapisania w pamięci, pozostałym programowalnym przyciskom numerycznym (5) nie zostanie przyporządkowana żadna stacja.
- W trybie automatycznego strojenia może zostać zaprogramowanych 6 stacji radiowych w paśmie FM1 i FM2 razem oraz 6 stacji radiowych w paśmie MW.
- Jeżeli włączona jest funkcja AF, wyszukiwane są wyłącznie stacje RDS.

### Włączanie i wyłączanie trybu automatycznego strojenia

Nacisnąć przycisk „AS” (6).

Kolejne naciśnięcia przycisku przełączają pomiędzy następującymi trybami:

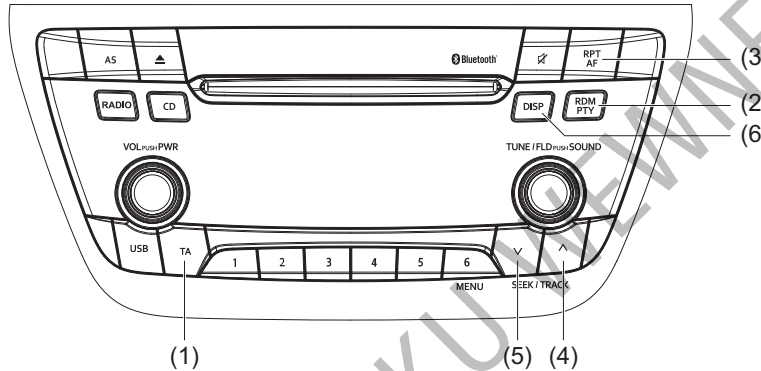


### Odbiór radiowy

Jakość odbioru radiowego może być uzależniona od warunków otoczenia, warunków atmosferycznych, mocy nadawanego sygnału, czy odległości od stacji nadawczej. Pobliskie wzniesienia lub budynki mogą zakłócać lub odbijać fale radiowe, powodując pogorszenie odbioru. Niska jakość odbioru lub zakłócenia radiowe mogą być również powodowane przez napowietrzną linię przesyłową prądu elektrycznego.

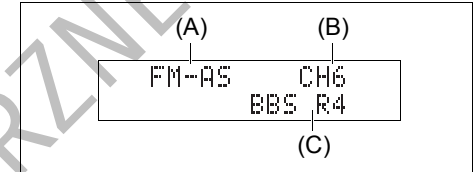
Funkcje RDS (w niektórych wersjach)

PRZYKŁAD



83RM052

Wyświetlacz



68LM562

- (1) Przycisk „TA”
- (2) Przycisk „RDM/PTY”
- (3) Przycisk „RPT/AF”
- (4) Przycisk strzałkowy „do góry”
- (5) Przycisk strzałkowy „do dołu”
- (6) Przycisk „DISP”

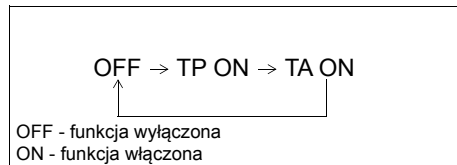
- (A) Zakres fal radiowych
- (B) Numer kanału
- (C) Nazwa stacji

## POZOSTAŁE URZĄDZENIA I OSPRZĘT

### Włączanie i wyłączenie funkcji TA (odbior komunikatów drogowych)

Nacisnąć przycisk „TA” (1).

Kolejne naciśnięcia przycisku przełączają pomiędzy następującymi trybami odbioru komunikatów drogowych:



### INFORMACJA:

- Chcąc słuchać wyłącznie komunikatów drogowych, należy włączyć funkcję TA. Z chwilą rozpoczęcia serwisu drogowego nastąpi samoczynna zmiana głośności.
- Gdy włączona jest funkcja TP (identyfikacji stacji TP – transmitujących serwisu drogowego), świeci się wskaźnik „TP”. Gdy nie są odbierane informacje o możliwości transmisji serwisów drogowych, wskaźnik ten błyska.
- Wskaźnik „TA” pojawia się po uruchomieniu funkcji TA. Jednak gdy nie są odbierane informacje o możliwości transmisji serwisów drogowych, wskaźnik „TA” błyska.
- Naciśnięcie przycisku strzałkowego (4) lub (5) przy włączonej funkcji TA lub TP uruchamia wyszukiwanie stacji TP.

- Jeżeli nie jest odbierana żadna stacja transmitująca serwisu drogowego (TP), zostanie wyświetlone „TP NOTHING”.

### PTY (wybór rodzaju programu)

- 1) Naciskając przycisk RDM/PTY (2) wybrać funkcję PTY.
- 2) Gdy wyświetlane jest „PTY”, nacisnąć przycisk RDM/PTY (2). Kolejne naciśnięcia przycisku przełączają ustawienia PTY (rodzaju programu) w następującej kolejności:



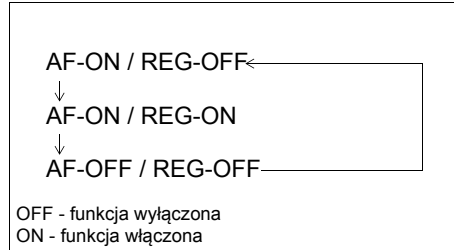
- 3) Gdy zostanie wyświetlona żądana nazwa rodzaju programu, nacisnąć przycisk strzałkowy (4) lub (5). Rozpocznie się wyszukiwanie odpowiedniej stacji.

### INFORMACJA:

Jeżeli nie są odbierane informacje o profilu programowym stacji, zostanie wyświetlone „NO PTY”.

### Włączanie i wyłączanie funkcji AF (częstotliwości alternatywne)

Nacisnąć przycisk „RPT/AF” (3). Kolejne naciśnięcia przycisku przełączają pomiędzy następującymi trybami odbioru częstotliwości alternatywnych:



Funkcja AF: Gdy warunki odbioru ulegną pogorszeniu, następuje automatyczne wyszukanie innej częstotliwości, zapewniającej dobry odbiór aktualnie odbieranego programu radiowego.

Funkcja REG: Gdy włączona jest funkcja AF automatycznego wyszukiwania alternatywnych częstotliwości, włączenie funkcji REG powoduje wyszukiwanie jedynie rozgłośni zlokalizowanych w danym regionie.

#### INFORMACJA:

Gdy funkcja AF jest włączona, świeci się wskaźnik „AF”. Gdy włączona jest funkcja REG, świeci się wskaźnik „REG”.

### Wstrzymanie odtwarzania na czas komunikatów drogowych

Gdy włączona jest funkcja TA, w momencie odebrania informacji o ruchu drogowym następuje automatyczne przełączenie ze źródła sygnału CD, USB, iPod lub Bluetooth® na transmisję serwisu drogowego. Po zakończeniu serwisu drogowego wznowiane jest odtwarzanie poprzednio wybranego źródła.

#### INFORMACJA:

Jeżeli w trakcie oczekiwania na sygnał TA (transmisji komunikatu drogowego) nie jest odbierana stacja TP (transmitująca serwis drogowy), odbiornik samoczynnie rozpocznie jej wyszukiwanie.

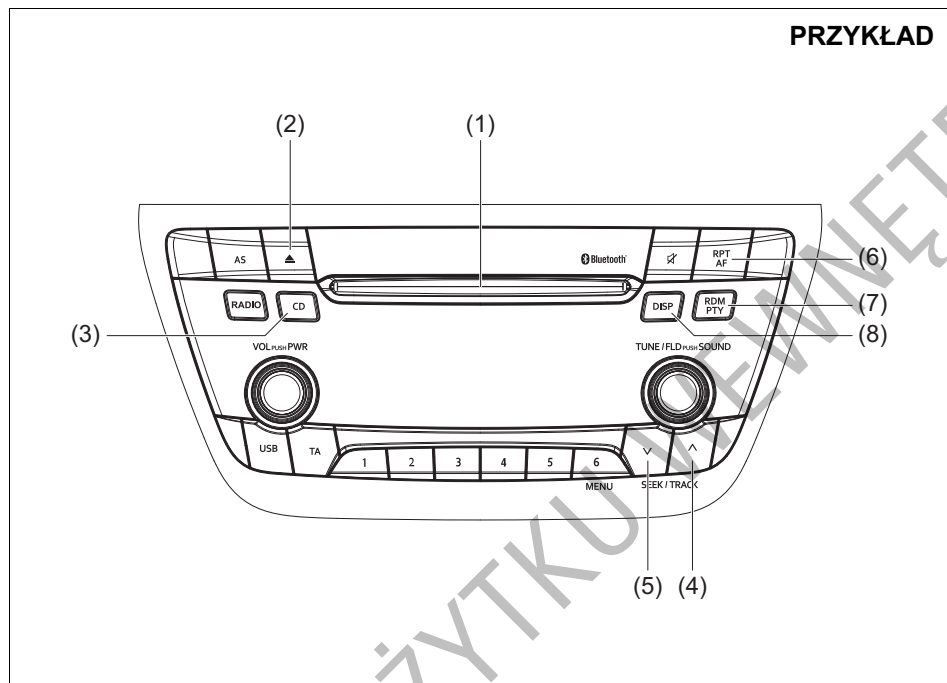
### EON (Enhanced Other Network)

Jeżeli przy włączonej funkcji TP lub TA odbierane są informacje EON, zaświeci się wskaźnik „EON” i możliwy będzie odbiór komunikatów drogowych transmitowanych przez inne sieci radiowe.

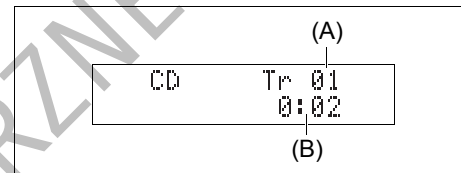
### Odbiór komunikatów alarmowych

Komunikaty alarmowe są odbierane i wyświetlane automatycznie.

## Odtwarzanie płyty CD



## Wyświetlacz



- (1) Otwór na płytę
- (2) Przycisk wysuwu
- (3) Przycisk „CD”
- (4) Przycisk strzałkowy „do góry”
- (5) Przycisk strzałkowy „do dołu”
- (6) Przycisk „RPT”
- (7) Przycisk „RDM”
- (8) Przycisk „DISP”

- (A) Numer ścieżki
- (B) Czas odtwarzania

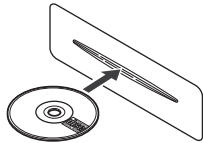
### INFORMACJA:

Urządzenie to nie odtwarza płyt o średnicy 8 cm (niekiedy zwanych „mini singlami”, „3-calowymi CD”, „CD3” itp.).



52D274

- Nie stosować płyt, które nie mają oznaczenia (A).
- Urządzenie może nie odtwarzać niektórych rodzajów nagranych płyt CD-R i CD-RW.



52D291

- Płytę należy wkładać etykietą do góry.
- Jeżeli w odtwarzaczu jest już załadowana płyta, nie jest możliwe włożenie do niego następnej. Nie wpychać płyty na siłę.

### UWAGA

- W otwór do załadunku płyty nie należy wkładać palców, dłoni ani jakichkolwiek przedmiotów poza płytami kompaktowymi.
- Nie należy wkładać do odtwarzacza płyt zabrudzonych klejem lub z odklejoną etykietą. Może to uniemożliwić późniejszy wysuw płyty lub spowodować inne uszkodzenia.

### Wkładanie płyt

Umieścić płytę CD w otworze płyty (1).

Po włożeniu płyty uruchamiane jest jej odtwarzanie.

### Wymowanie płyty

Nacisnąć przycisk wysuwu (2).

Gdy wyłącznik zapłonu jest w pozycji „LOCK” lub przyciskiem rozruchu wybrany jest stan „LOCK” (wyłączone zasilanie), wysunięta płyta CD po upływie nie mniej niż 15 sekund zostanie samoczynnie wciągnięta do odtwarzacza. (Funkcja automatycznego załadunku płyty)

Funkcja wysuwu po wyłączeniu zasilania: Płytę można wyjąć z odtwarzacza nawet przy wyłączonym zapłonie, naciskając przycisk wysuwu (2).

### UWAGA

Próba wciśnięcia wysuniętej płyty z powrotem do odtwarzacza, zanim zostanie samoczynnie wciągnięta, grozi zarysowaniem jej powierzchni. Przed powtórnym włożeniem płyty do odtwarzacza należy ją całkowicie wyjąć.

### Odtwarzanie płyty CD

Po włożeniu płyty samoczynnie uruchamiane jest jej odtwarzanie.

Jeżeli płyta CD jest już w odtwarzaczu, w celu uruchomienia jej odtwarzania należy nacisnąć przycisk „CD” (3).

### Wybór ścieżki

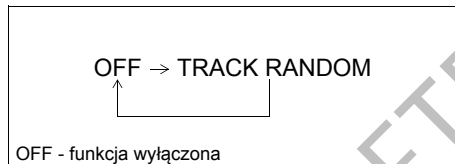
- Naciśnięcie przycisku strzałkowego (4) powoduje przeskoczenie do następnej ścieżki.
- Dwukrotne naciśnięcie przycisku strzałkowego (5) powoduje przeskoczenie do poprzedniej ścieżki.  
Gdy przycisk strzałkowy (5) zostanie naciśnięty tylko jeden raz, nastąpi odtwarzanie bieżącej ścieżki od początku.

### Przyspieszone odtwarzanie i cofanie

- Przytrzymanie wciśniętego przycisku strzałkowego (4) powoduje przyspieszone odtwarzanie.
- Przytrzymanie wciśniętego przycisku strzałkowego (5) powoduje przyspieszone cofanie odtwarzania.

### Przypadkowa kolejność odtwarzania

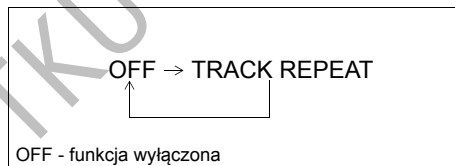
Nacisnąć przycisk „RDM” (7).  
Kolejne naciśnięcia przycisku przełączają tryby pracy w następującej kolejności:



- TRACK RANDOM  
Świeci się wskaźnik przypadkowej kolejności odtwarzania „RDM”.  
Ścieżki aktualnie załadowanej płyty odtwarzane są w przypadkowej kolejności.

### Powtarzanie odtwarzania

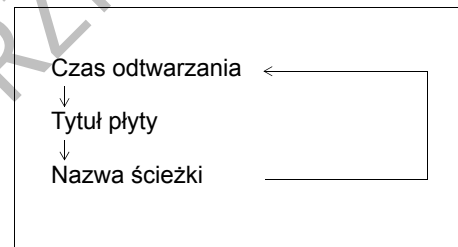
Nacisnąć przycisk „RPT” (6).  
Kolejne naciśnięcia przycisku przełączają tryby pracy w następującej kolejności:



- TRACK REPEAT  
Świeci się wskaźnik powtarzania odtwarzania „RPT”.  
Powtarzanie odtwarzania aktualnej ścieżki.

### Wybór wyświetlanych informacji

Nacisnąć przycisk „DISP” (8).  
Kolejne naciśnięcia przycisku przełączają pomiędzy następującymi informacjami na wyświetlaczu:



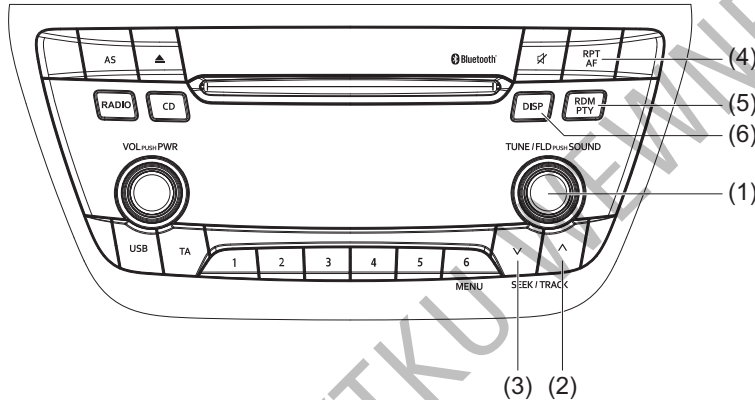
### INFORMACJA:

- Jeżeli odtwarzana płyta nie zawiera informacji tekstowych zostanie wyświetlony komunikat „NO TITLE”.
- Jeżeli tekst jest dłuższy niż 16 znaków, na końcu tekstu pojawia się symbol „>”.  
Dłuższe niż 1 sekundę naciśnięcie przycisku „DISP” (8) umożliwi przełączenie na następny fragment tekstu.



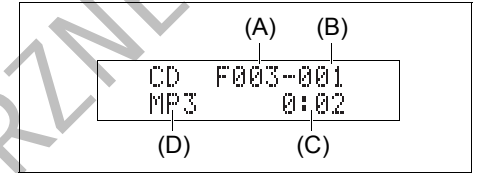
Odtwarzanie płyty z plikami MP3/WMA/AAC

PRZYKŁAD



61MM712

Wyświetlacz



D2\_CDC\_MP3

- (1) Pokrętko „TUNE/FLD PUSH SOUND”
- (2) Przycisk strzałkowy „do góry”
- (3) Przycisk strzałkowy „do dołu”
- (4) Przycisk „RPT”
- (5) Przycisk „RDM”
- (6) Przycisk „DISP”

- (A) Numer katalogu
- (B) Numer ścieżki
- (C) Czas odtwarzania
- (D) Typ dysku

### Wybór katalogu

Obracając pokrętko „TUNE/FLD PUSH SOUND” (1) wybrać żądany katalog.

### Wybór ścieżki

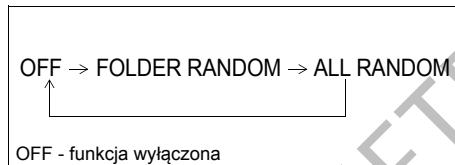
- Naciśnięcie przycisku strzałkowego (2) powoduje przeskoczenie do następnej ścieżki.
- Dwukrotne naciśnięcie przycisku strzałkowego (3) powoduje przeskoczenie do poprzedniej ścieżki.
- Gdy przycisk strzałkowy (3) zostanie naciśnięty tylko jeden raz, nastąpi odtwarzanie bieżącej ścieżki od początku.

### Przyspieszone odtwarzanie i cofanie

- Przytrzymanie wciśniętego przycisku strzałkowego (2) powoduje przyspieszone odtwarzanie.
- Przytrzymanie wciśniętego przycisku strzałkowego (3) powoduje przyspieszone cofanie odtwarzania.

### Przypadkowa kolejność odtwarzania

Nacisnąć przycisk „RDM” (5). Kolejne naciśnięcia przycisku przełączają tryby pracy w następującej kolejności:



- FOLDER RANDOM  
Świeci się wskaźnik „F.RDM” przypadkowej kolejności odtwarzania w obrębie katalogu. Pliki w bieżącym katalogu odtwarzane są w przypadkowej kolejności.
- ALL RANDOM  
Świeci się wskaźnik przypadkowej kolejności odtwarzania „RDM”. Pliki znajdujące się na płycie odtwarzane są w przypadkowej kolejności.

### Powtarzanie odtwarzania

Nacisnąć przycisk „RPT” (4). Kolejne naciśnięcia przycisku przełączają tryby pracy w następującej kolejności:

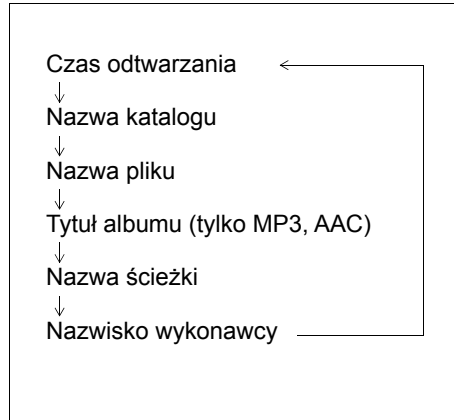


- FILE REPEAT  
Świeci się wskaźnik powtarzania odtwarzania „RPT”. Powtarzanie odtwarzania aktualnej ścieżki.
- FOLDER REPEAT  
Świeci się wskaźnik „F.RPT” powtarzania odtwarzania w obrębie katalogu. Pliki w bieżącym katalogu odtwarzane są w pętli zamkniętej.

### Wybór wyświetlanych informacji

Nacisnąć przycisk „DISP” (6).

Kolejne naciśnięcia przycisku przełączają pomiędzy następującymi informacjami na wyświetlaczu:



### INFORMACJA:

- Jeżeli odtwarzana płyta nie zawiera informacji tekstowych zostanie wyświetlony komunikat „NO TITLE”.
- Jeżeli tekst jest dłuższy niż 16 znaków, na końcu tekstu pojawia się symbol „>”. Dłuższe niż 1 sekundę naciśnięcie przycisku „DISP” (6) umożliwi przełączenie na następny fragment tekstu.

### Uwagi dotyczące płyt z plikami MP3/WMA/AAC

#### Format MP3

- Jest to skrót nazwy formatu kompresji cyfrowego zapisu dźwięku „MPEG audio layer3”, który stał się standardem wśród użytkowników komputerów osobistych. Pozwala skompresować zapis dźwiękowy do około 1/10 jego pierwotnej wielkości przy zachowaniu wysokich parametrów jakościowych. Dzięki temu można zmieścić zawartość około 10 tradycyjnych płyt muzycznych CD na pojedynczym nośniku CD-R/RW, co daje możliwość słuchania muzyki przez długi czas bez konieczności zmiany płyty.

#### Format WMA

- Jest to skrót nazwy opracowanego przez firmę Microsoft formatu kompresji cyfrowego zapisu dźwięku „Windows Media Audio”.
- Urządzenie to nie odtwarza plików WMA, dla których włączona jest ochrona praw dostępu DRM (Digital Rights Management).
- Windows Media™ oraz Windows® są nazwami handlowymi lub znakami towarowymi zarejestrowanymi przez firmę Microsoft Corporation na terenie Stanów Zjednoczonych, a także innych krajów.

#### Format AAC

- Jest to skrót nazwy formatu kompresji cyfrowego zapisu dźwięku „Advanced Audio Coding”, wykorzystywanego w plikach MPEG2 i MPEG4.

### Istotne uwagi dotyczące zapisu w formacie MP3/WMA/AAC

Wszystkie formaty

- Wybór wyższej przepustowości transmisji oraz częstotliwości próbkowania pozwala uzyskać wyższą jakość dźwięku.
- Nie jest zalecany zapis przy zmiennej przepustowości (VBR), ponieważ spowoduje to nieprawidłowe wyświetlanie czasu odtwarzania i ewentualne przeskakiwanie dźwięku.
- Jakość odtwarzanego dźwięku zależy od sposobu kodowania. Szczegółowe informacje w tym zakresie podawane są w instrukcjach obsługi użytego oprogramowania kodującego i zapisującego.

### UWAGA

**Nie należy nadawać rozszerzenia „.mp3”, „.wma” lub „.m4a” nazwom plików, które nie są zapisane w formacie MP3/WMA/AAC. Nieprzestrzeżenie tego zalecenia może doprowadzić do uszkodzenia głośników w wyniku emisji dźwięku o wysokim natężeniu.**

### Zapisywanie plików MP3/WMA/AAC na nośniku CD

- Nie jest zalecane tworzenie płyt zawierających pliki MP3/WMA/AAC obok plików ze standardowym zapisem dźwięku CD-DA.
- W przypadku płyty zawierającej pliki MP3/WMA/AAC obok plików ze standardowym zapisem dźwięku CD-DA, nagrania mogą nie być odtwarzane w założonej kolejności, bądź niektóre z nich będą pomijane.
- W przypadku zapisu na płycie plików MP3 i WMA, należy je umieszczać w osobnych katalogach.
- Nie zapisywać na płycie plików innych niż MP3/WMA/AAC oraz nie tworzyć zbędnych katalogów.
- Standardy kompresji MP3, WMA i AAC oraz formaty zapisu tych plików podlegają określonym ograniczeniom.
- Pliki te powinny mieć rozszerzenie nazwy odpowiednio „.mp3”, „.wma” lub „.m4a”.
- W przypadku plików MP3/WMA zapisanych przy użyciu niektórych rodzajów oprogramowania oraz niektórych urządzeń nagrywających, ich odtwarzanie oraz wyświetlanie informacji o nich może napotykać trudności.
- Odtwarzacz w tym samochodzie nie obsługuje funkcji listy odtwarzania.
- Odtwarzacz w tym samochodzie odczytuje nagrania wielosesyjne, jednak zalecane jest zamykanie płyty po sesji nagraniowej.

### Formaty kompresji

#### MP3

- Przepustowości transmisji:  
MPEG1 Audio Layer III: 32-320 kb/s  
MPEG2 Audio Layer III: 8-160 kb/s
- Częstotliwości próbkowania:  
MPEG1 Audio Layer III:  
32 kHz / 44,1 kHz / 48 kHz  
MPEG2 Audio Layer III:  
16 kHz / 22,05 kHz / 24 kHz  
MPEG2.5 Audio Layer III:  
8 kHz / 11,025 kHz / 12 kHz

#### WMA (wer. 7, wer. 8, wer. 9\*)

- Przepustowości transmisji:  
CBR 32-320 kb/s
- Częstotliwości próbkowania:  
32 kHz / 44,1 kHz / 48 kHz
- \* Format WMA 9 Professional/LossLess/Voice nie jest rozpoznawany.

#### AAC\*

- Przepustowości transmisji:  
ABR 16-320 kb/s
- Częstotliwości próbkowania:  
32 kHz / 44,1 kHz / 48 kHz
- \* Apple Lossless nie jest rozpoznawany.

### Formaty plików

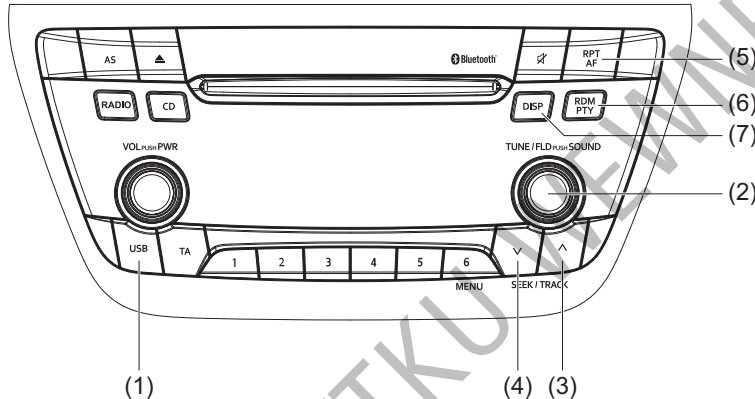
ISO 9660 Level 1/Level 2, Joliet, Romeo

### Maksymalna liczba plików i katalogów

- Maksymalna liczba plików i katalogów na dysku: 512
- Maksymalna liczba plików w katalogu: 255
- Maksymalne zagnieżdżenie katalogów: 8
- Maksymalna liczba katalogów: 255 (łącznie z głównym)

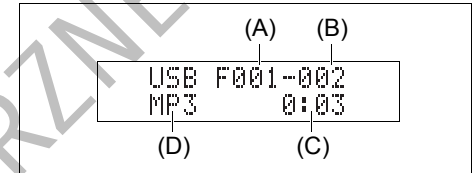
Odtwarzanie plików zapisanych w urządzeniu USB

PRZYKŁAD



61MM713

Wyświetlacz



D2\_USB

- (1) Przycisk „USB”
- (2) Pokrętko „TUNE/FLD PUSH SOUND”
- (3) Przycisk strzałkowy „do góry”
- (4) Przycisk strzałkowy „do dołu”
- (5) Przycisk „RPT”
- (6) Przycisk „RDM”
- (7) Przycisk „DISP”

- (A) Numer katalogu
- (B) Numer ścieżki
- (C) Czas odtwarzania
- (D) Typ pliku

**UWAGA**

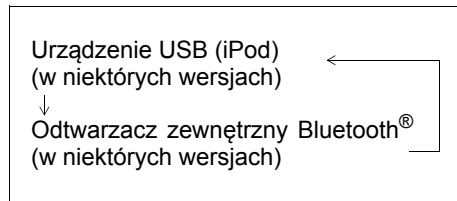
Do gniazda USB nie podłączać żadnych innych urządzeń poza nośnikiem pamięci lub przenośnym odtwarzaczem. Nie podłączać wielu urządzeń na raz, stosując na przykład rozdzielacze gniazd USB. Zasilanie elektryczne wielu urządzeń przez gniazdo USB może doprowadzić do przegrzania i pożaru.

## POZOSTAŁE URZĄDZENIA I OSPRZĘT

### Przełączanie na odtwarzacz USB

Nacisnąć przycisk „USB” (1).

Kolejne naciśnięcia przycisku przełączają tryby pracy w następującej kolejności:



### Wybór katalogu

Obracając pokrętko „TUNE/FLD PUSH SOUND” (2) wybrać żądany katalog.

### Wybór ścieżki

- Naciśnięcie przycisku strzałkowego (3) powoduje przeskoczenie do następnej ścieżki.
- Dwukrotne naciśnięcie przycisku strzałkowego (4) powoduje przeskoczenie do poprzedniej ścieżki.
- Gdy przycisk strzałkowy (4) zostanie naciśnięty tylko jeden raz, nastąpi odtwarzanie bieżącej ścieżki od początku.

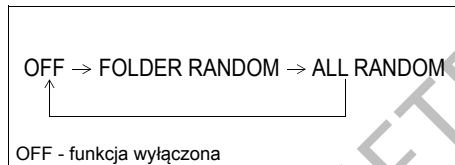
### Przyspieszone odtwarzanie i cofanie

- Przytrzymanie wciśniętego przycisku strzałkowego (3) powoduje przyspieszone odtwarzanie.
- Przytrzymanie wciśniętego przycisku strzałkowego (4) powoduje przyspieszone cofanie odtwarzania.

### Przypadkowa kolejność odtwarzania

Nacisnąć przycisk „RDM” (6).

Kolejne naciśnięcia przycisku przełączają tryby pracy w następującej kolejności:

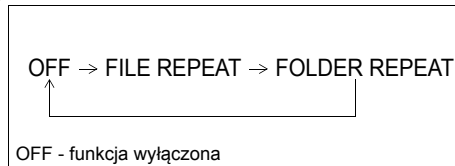


- FOLDER RANDOM  
Świeci się wskaźnik „F.RDM” przypadkowej kolejności odtwarzania w obrębie katalogu.  
Pliki w wybranym katalogu odtwarzane są w przypadkowej kolejności.
- ALL RANDOM  
Świeci się wskaźnik przypadkowej kolejności odtwarzania „RDM”.  
Pliki zapisane w podłączonym urządzeniu USB są odtwarzane w przypadkowej kolejności.

### Powtarzanie odtwarzania

Nacisnąć przycisk „RPT” (5).

Kolejne naciśnięcia przycisku przełączają tryby pracy w następującej kolejności:

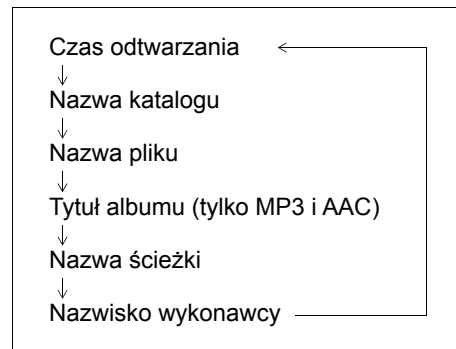


- FILE REPEAT  
Świeci się wskaźnik powtarzania odtwarzania „RPT”.  
Powtarzanie odtwarzania aktualnej ścieżki.
- FOLDER REPEAT  
Świeci się wskaźnik „F.RPT” powtarzania odtwarzania w obrębie katalogu.  
Pliki w bieżącym katalogu odtwarzane są w pętli zamkniętej.

### Wybór wyświetlanych informacji

Nacisnąć przycisk „DISP” (7).

Kolejne naciśnięcia przycisku przełączają pomiędzy następującymi informacjami na wyświetlaczu:



### INFORMACJA:

- Jeżeli odtwarzana płyta nie zawiera informacji tekstowych zostanie wyświetlony komunikat „NO TITLE”.

- Jeżeli tekst jest dłuższy niż 16 znaków, na końcu tekstu pojawia się symbol „>”. Dłuższe niż 1 sekundę naciśnięcie przycisku „DISP” (7) umożliwi przełączenie na następny fragment tekstu.

### Uwagi dotyczące urządzenia USB

#### Obsługiwane urządzenia USB

- Pamięci masowe USB  
Szczegółowe informacje o zgodności posiadanego nośnika pamięci lub przenośnego odtwarzacza z parametrami określonymi dla kategorii pamięci masowych USB można uzyskać u producenta danego urządzenia.
- Urządzenia zgodne ze standardem USB 1.1/2.0
- System plików FAT12/16/32, VFAT
- Prąd maksymalny mniejszy niż 1 A
- Jeżeli urządzenie odtwarzające podłączone jest z użyciem dodatkowego przewodu USB, może nie zostać rozpoznane. W takiej sytuacji należy je podłączyć do radioodtwarzacza bezpośrednio.
- Urządzenia w rodzaju przenośnych odtwarzaczy MP3, telefonów komórkowych i kamer cyfrowych mogą nie zostać rozpoznane jako odtwarzacze zapisu dźwiękowego.

#### Podłączanie urządzenia USB

- Przy podłączaniu urządzenia należy jego złącze wsunąć całkowicie do gniazda USB.
- Nie pozostawiać urządzenia USB przez długi czas wewnątrz samochodu w miejscu, w którym istnieje ryzyko nadmiernego wzrostu temperatury.
- Należy sporządzać kopie ważnych danych. Ewentualna utrata danych nie jest objęta gwarancją.
- Nie jest zalecane podłączanie urządzeń USB zawierających zapisy danych w formacie innym niż MP3/WMA/AAC.

#### Zapisywanie plików MP3/WMA/AAC w urządzeniu USB

- W zależności od rodzaju urządzenia USB oraz warunków zapisu danych, może okazać się niemożliwe odtworzenie dźwięku lub prezentacja informacji na wyświetlaczu.
- W zależności od rodzaju urządzenia USB odtwarzanie plików może być realizowane w kolejności innej niż ta, w której zostały zapisane.

#### Formaty kompresji

##### MP3

- Przepustowości transmisji:  
MPEG1 Audio Layer III: 32-320 kb/s  
MPEG2 Audio Layer III: 8-160 kb/s
- Częstotliwości próbkowania:  
MPEG1 Audio Layer III:  
32 kHz / 44,1 kHz / 48 kHz  
MPEG2 Audio Layer III:  
16 kHz / 22,05 kHz / 24 kHz  
MPEG2.5 Audio Layer III:  
8 kHz / 11,025 kHz / 12 kHz

##### WMA (wer. 7, wer. 8, wer. 9\*)

- Przepustowości transmisji:  
CBR 32-320 kb/s
- Częstotliwości próbkowania:  
32 kHz / 44,1 kHz / 48 kHz
- \* Format WMA 9 Professional/LossLess/Voice nie jest rozpoznawany.

##### AAC\*

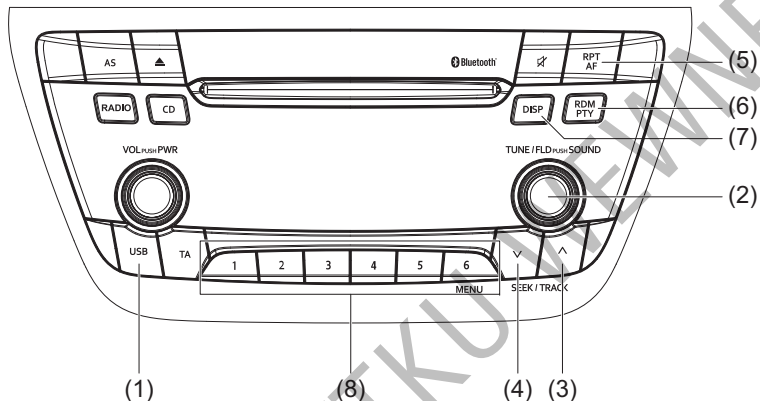
- Przepustowości transmisji:  
ABR 16-320 kb/s
- Częstotliwości próbkowania:  
32 kHz / 44,1 kHz / 48 kHz
- \* Apple Lossless nie jest rozpoznawany.

#### Maksymalna liczba plików i katalogów

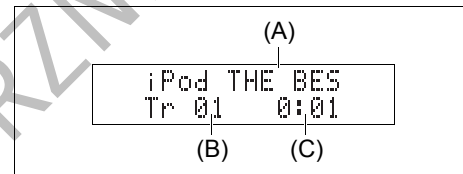
- Maksymalna liczba plików i katalogów na dysku: 2500
- Maksymalna liczba plików w katalogu: 255
- Maksymalne zagnieżdżenie katalogów: 8
- Maksymalna liczba katalogów: 255 (łącznie z głównym)

## Odtwarzanie sygnału z urządzenia iPod

### PRZYKŁAD



### Wyświetlacz



D2\_iPod

- (1) Przycisk „USB”
- (2) Pokrętko „TUNE/FLD PUSH SOUND”
- (3) Przycisk strzałkowy „do góry”
- (4) Przycisk strzałkowy „do dołu”
- (5) Przycisk „RPT/AF”
- (6) Przycisk „RDM/PTY”
- (7) Przycisk „DISP”
- (8) Przyciski numeryczne ([1] do [6])

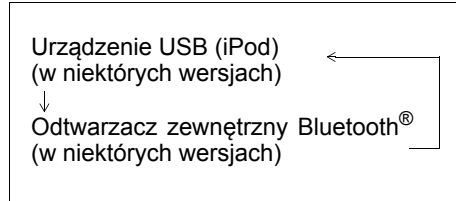
- (A) Nazwa ścieżki  
(B) Numer ścieżki  
(C) Czas odtwarzania

61MM714



### Przełączanie na odtwarzacz iPod

Nacisnąć przycisk „USB” (1).  
Kolejne naciśnięcia przycisku przełączają tryby pracy w następującej kolejności:



### Wybór ścieżki

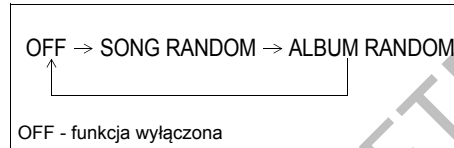
- Naciśnięcie przycisku strzałkowego (3) powoduje przeskoczenie do następnej ścieżki.
- Dwukrotne naciśnięcie przycisku strzałkowego (4) powoduje przeskoczenie do poprzedniej ścieżki.  
Gdy przycisk strzałkowy (4) zostanie naciśnięty tylko jeden raz, nastąpi odtwarzanie bieżącej ścieżki od początku.

### Przyspieszone odtwarzanie i cofanie

- Przytrzymanie wciśniętego przycisku strzałkowego (3) powoduje przyspieszone odtwarzanie.
- Przytrzymanie wciśniętego przycisku strzałkowego (4) powoduje przyspieszone cofanie odtwarzania.

### Przypadkowa kolejność odtwarzania

Nacisnąć przycisk „RDM” (6).  
Kolejne naciśnięcia przycisku przełączają tryby pracy w następującej kolejności:



- **SONG RANDOM**  
Świeci się wskaźnik przypadkowej kolejności odtwarzania „RDM”.  
Pliki zapisane w urządzeniu iPod odtwarzane są w przypadkowej kolejności.
- **ALBUM RANDOM**  
Świeci się wskaźnik „F.RDM” przypadkowej kolejności odtwarzania albumów.  
Albumy zapisane w urządzeniu iPod odtwarzane są w przypadkowej kolejności.

### Powtarzanie odtwarzania

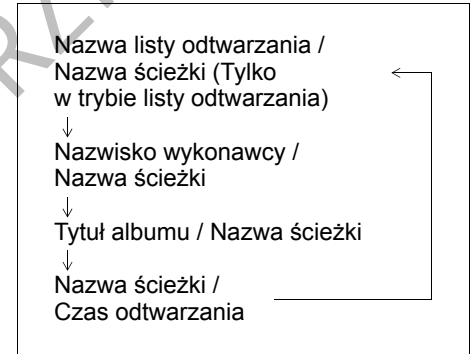
Nacisnąć przycisk „RPT” (5).  
Kolejne naciśnięcia przycisku przełączają tryby pracy w następującej kolejności:



- **SONG REPEAT**  
Świeci się wskaźnik powtarzania odtwarzania „RPT”.  
Powtarzanie odtwarzania aktualnej ścieżki.

### Wybór wyświetlanych informacji

Nacisnąć przycisk „DISP” (7).  
Kolejne naciśnięcia przycisku przełączają pomiędzy następującymi informacjami na wyświetlaczu:

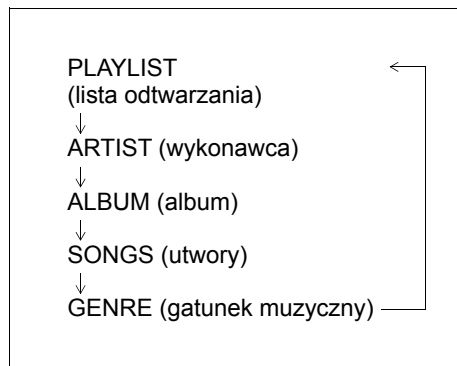


### INFORMACJA:

Jeżeli tekst jest dłuższy niż 16 znaków, na końcu tekstu pojawia się symbol „>”. Dłuższe niż 1 sekundę naciśnięcie przycisku „DISP” (7) umożliwi przełączenie na następny fragment tekstu.

### Wybór trybu odtwarzania

- 1) Przytrzymać wciśnięty przycisk numeryczny [6] dłużej niż 1 sekundę.
- 2) Obracać pokrętko „TUNE/FLD PUSH SOUND” (2).  
Obrót pokrętki przełącza tryby pracy w następującej kolejności:



- 3) Nacisnąć pokrętko „TUNE/FLD PUSH SOUND” (2) w celu potwierdzenia wyboru.

### INFORMACJA:

- Naciśnięcie przycisku numerycznego [6], wyświetla tryb odtwarzania wybrany poprzednim razem.

### Uwagi dotyczące odtwarzacza iPod

#### Urządzenia typu iPod

- iPod touch (5. generacji)
- iPod touch (4. generacji)
- iPod touch (3. generacji)
- iPod touch (2. generacji)
- iPod touch (1. generacji)
- iPod classic
- iPod nano (7. generacji)
- iPod nano (6. generacji)
- iPod nano (5. generacji)
- iPod nano (4. generacji)
- iPod nano (3. generacji)
- iPod nano (2. generacji)
- iPod nano (1. generacji)
- iPod (5. generacji)
- iPhone 5
- iPhone 4S
- iPhone 4
- iPhone 3GS
- iPhone 3G
- iPhone

\* W zależności od modelu urządzenia iPod, niektóre jego funkcje mogą być niedostępne po podłączeniu do radioodtwarzacza.

#### iPod



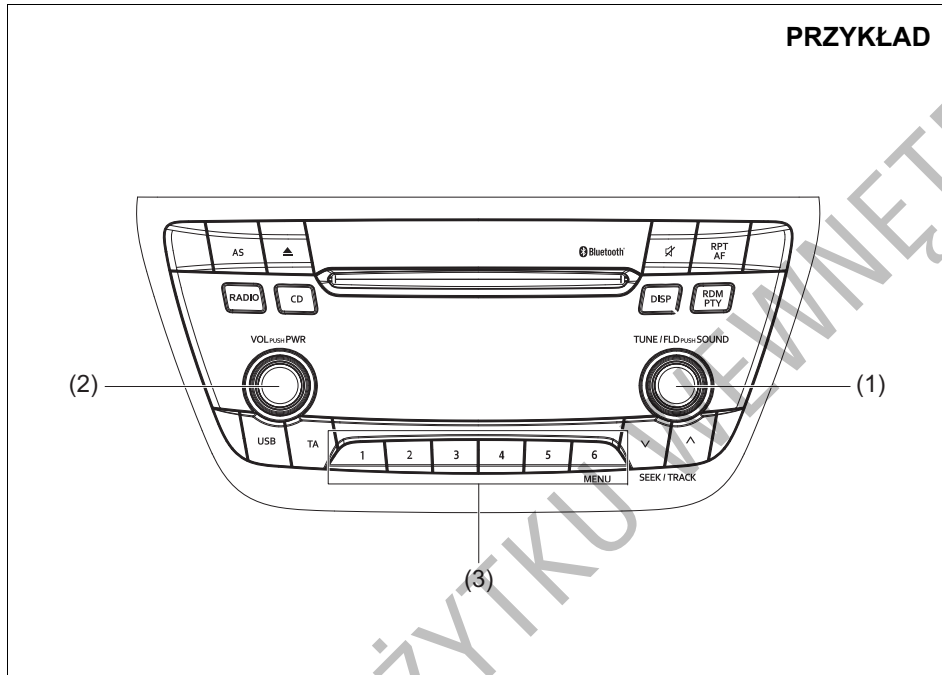
53SB10504

- Informacja na produkcie o jego przeznaczeniu do urządzeń marki Apple oznacza, że produkt ten jest przystosowany do podłączania do wskazanych urządzeń marki Apple, a jego wytwórca deklaruje zgodność ze standardami technicznymi firmy Apple. Firma Apple nie przyjmuje odpowiedzialności za działanie tego urządzenia ani jego zgodność z normami bezpieczeństwa i uregulowaniami prawnymi.
- Prosimy pamiętać, że użycie tego produktu z urządzeniami marki Apple może mieć negatywny wpływ na komunikację bezprzewodową.
- „Apple”, „iPod touch”, „iPod nano”, „iPhone” oraz „Lightning” są zarejestrowanymi w Stanach Zjednoczonych oraz w innych krajach znakami towarowymi firmy Apple Inc.

#### Podłączanie odtwarzacza iPod

- Odtwarzacz iPod należy odłączać po obróceniu wyłącznika zasilania do pozycji „LOCK” bądź wybraniu przyciskiem rozruchu stanu „LOCK” (wyłączone zasilanie). Przy podłączaniu odtwarzacza iPod może nie być wyłączony, co grozi rozładowaniem baterii.
- Wraz z odtwarzaczem iPod nie należy podłączać związanych z nim akcesoriów, jak na przykład nadajnik zdalnego sterowania czy słuchawki. Może to powodować nieprawidłowe działanie radioodtwarzacza.

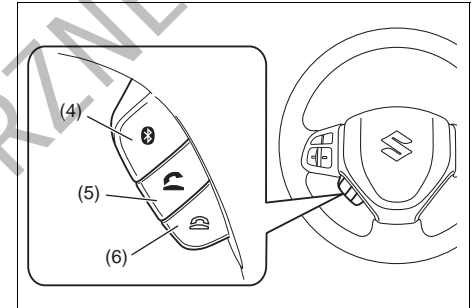
Zdalna obsługa telefonu Bluetooth® (w niektórych wersjach)



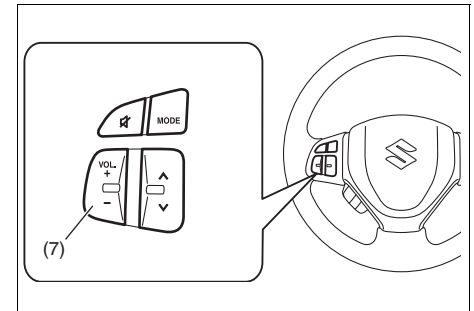
61MM715

- (1) Pokrętko „TUNE/FLD PUSH SOUND”
- (2) Pokrętko „VOL PUSH PWR”
- (3) Programowalne przyciski numeryczne

Przyciski w kierownicy



79MH0A140



76MH0A132

- (4) Przycisk ustawień Bluetooth®
- (5) Przycisk „podniesionej słuchawki”
- (6) Przycisk „odłożonej słuchawki”
- (7) Przycisk „VOL” (regulacji głośności)

### Zarejestrowanie aparatu telefonicznego

Wykorzystanie radioodtworacza jako zestawu głośnomówiącego wymaga wcześniejszego zarejestrowania w nim aparatu telefonicznego.

#### INFORMACJA:

- *Możliwe jest zarejestrowanie do 5 aparatów telefonicznych.*
- *Wprowadzenie nowego aparatu telefonicznego wymaga odłączenia zewnętrznego odtwarzacza. Po zakończeniu procesu rejestracji przenośny odtwarzacz można z powrotem podłączyć.*
- *W przypadku braku łączności, po upływie 120 sekund operacja nawiązywania komunikacji z aparatem telefonicznym zostanie przerwana. Należy powtórzyć próbę bądź zastosować się do odpowiednich wskazówek podanych w instrukcji obsługi aparatu telefonicznego.*

- 1) Nacisnąć przycisk ustawień Bluetooth® (4). Wyświetli się menu główne Bluetooth®.
- 2) Obracając pokrętko „TUNE/FLD PUSH SOUND” (1) wybrać „Setup Bluetooth”, a następnie nacisnąć pokrętko (1) w celu zatwierdzenia wyboru.
- 3) Obracając pokrętko „TUNE/FLD PUSH SOUND” (1) wybrać „Pairing”, a następnie nacisnąć pokrętko (1) w celu zatwierdzenia wyboru.
- 4) Wybrać „CAR AUDIO” z menu Bluetooth® telefonu, by nawiązać komunikację z aparatem. W tym celu należy postępować według odpowiednich wskazówek podanych w instrukcji obsługi aparatu telefonicznego.

5) Wprowadzić widoczny na wyświetlaczu kod do aparatu telefonicznego.

6) Nacisnąć przycisk „odłożonej słuchawki” (6).

#### INFORMACJA:

- *Wybór opcji „Go Back” powoduje powrót do wyższego poziomu menu.*
- *W przypadku rejestrowania kolejnego aparatu telefonicznego, wykonać czynności procedury rejestrowania od punktu 1).*

### Odbieranie połączenia

Nacisnąć przycisk „podniesionej słuchawki” (5) w celu odebrania połączenia.

### Zakończenie połączenia

Nacisnąć przycisk „odłożonej słuchawki” (6) w celu zakończenia połączenia.

### Odrzucanie połączenia (tylko dla obsługiwanych urządzeń)

Nacisnąć przycisk „odłożonej słuchawki” (6) w celu odrzucenia połączenia przychodzącego.

### Regulacja głośności rozmowy telefonicznej

- Obracać pokrętko „VOL PUSH PWR” (2) podczas rozmowy.  
W celu zwiększenia głośności obrócić pokrętko w prawo, w celu zmniejszenia głośności obrócić pokrętko w lewo.
- Nacisnąć przycisk „VOL” (7) podczas rozmowy.  
Naciskanie przycisku po stronie „+” zwiększa, a po stronie „-” zmniejsza poziom głośności.

### Regulacja głośności sygnału dzwonięcia

- Obracać pokrętko „VOL PUSH PWR” (2) podczas sygnału dzwonięcia połączenia przychodzącego.  
W celu zwiększenia głośności obrócić pokrętko w prawo, w celu zmniejszenia głośności obrócić pokrętko w lewo.
- Nacisnąć przycisk „VOL” (7) podczas rozmowy.  
Naciskanie przycisku po stronie „+” zwiększa, a po stronie „-” zmniejsza poziom głośności.

### Regulacja głośności rozmowy telefonicznej lub sygnału dzwonięcia

Poniżej podane są wskazówki dotyczące regulacji głośności rozmowy telefonicznej lub sygnału dzwonięcia.

- 1) Nacisnąć przycisk ustawień Bluetooth® (4). Wyświetli się menu ustawień Bluetooth®.
- 2) Obracając pokrętko „TUNE/FLD PUSH SOUND” (1) wybrać „Setup Telephone”, a następnie nacisnąć pokrętko (1) w celu zatwierdzenia wyboru.
- 3) Obracając pokrętko „TUNE/FLD PUSH SOUND” (1) wybrać „Sound Setting”, a następnie nacisnąć pokrętko (1) w celu zatwierdzenia wyboru.
- 4) Obracając pokrętko „TUNE/FLD PUSH SOUND” (1) wybrać „Call Volume” lub „Ringtone Volume”, a następnie nacisnąć pokrętko (1) w celu zatwierdzenia wyboru. Zostanie wyświetlony bieżący poziom głośności rozmowy telefonicznej lub sygnału dzwonięcia.

- 5) Obracając pokrętko „TUNE/FLD PUSH SOUND” (1) wybrać żądany poziom głośności, a następnie nacisnąć pokrętko (1) w celu zatwierdzenia wyboru.

**INFORMACJA:**

*Wybór opcji „Go Back” powoduje powrót do wyższego poziomu menu.*

**Wybór sygnału dzwonienia**

Poniżej podane są wskazówki dotyczące sposobu wyboru sygnału dzwonienia.

- 1) Nacisnąć przycisk ustawień Bluetooth® (4). Wyświetli się menu ustawień Bluetooth®.
- 2) Obracając pokrętko „TUNE/FLD PUSH SOUND” (1) wybrać „Setup Telephone”, a następnie nacisnąć pokrętko (1) w celu zatwierdzenia wyboru.
- 3) Obracając pokrętko „TUNE/FLD PUSH SOUND” (1) wybrać „Sound Setting”, a następnie nacisnąć pokrętko (1) w celu zatwierdzenia wyboru.
- 4) Obracając pokrętko „TUNE/FLD PUSH SOUND” (1) wybrać „Ringtone”, a następnie nacisnąć pokrętko (1) w celu zatwierdzenia wyboru.  
Zostanie wyemitowany bieżący sygnał dzwonienia.
- 5) Obracając pokrętko „TUNE/FLD PUSH SOUND” (1) wybrać żądany sygnał dzwonienia, a następnie nacisnąć pokrętko (1) w celu zatwierdzenia wyboru.

**INFORMACJA:**

*Wybór opcji „Go Back” powoduje powrót do wyższego poziomu menu.*

**Wybieranie numeru z rejestru historii połączeń nieodebranych, przychodzących i wychodzących**

Poniżej podane są wskazówki dotyczące ponownego wybierania ostatnio używanego numeru.

**INFORMACJA:**

*W pamięci może być przechowywanych maksymalnie 10 numerów ostatnich rozmów telefonicznych. (po 10 numerów dla połączeń wychodzących, przychodzących i nieodebranych)*

- 1) Nacisnąć przycisk „podniesionej słuchawki” (5). Wyświetli się menu książki telefonicznej Bluetooth®.
- 2) Obracając pokrętko „TUNE/FLD PUSH SOUND” (1) wybrać „Missed Calls” (połączenia nieodebrane), „Incoming Calls” (połączenia przychodzące) lub „Outgoing Calls” (połączenia wychodzące), a następnie nacisnąć pokrętko (1) w celu zatwierdzenia wyboru.  
W celu wyboru numeru z rejestru historii połączeń należy wybrać odpowiednio „Missed Calls”, „Incoming Calls” lub „Outgoing Calls”.
- 3) Obracając pokrętko „TUNE/FLD PUSH SOUND” (1) wybrać żądany numer, a następnie nacisnąć pokrętko (1) w celu zatwierdzenia wyboru.
- 4) Obracając pokrętko „TUNE/FLD PUSH SOUND” (1) wybrać „Dial”, a następnie nacisnąć pokrętko (1) lub przycisk „pod-

niesionej słuchawki” (5) w celu uzyskania połączenia z wybranym numerem.

**INFORMACJA:**

- Wybór opcji „Go Back” powoduje powrót do wyższego poziomu menu.
- Naciśnięcie „Confirm” po wybraniu „Add Speed Dial” powoduje zarejestrowanie wybranego numeru do szybkiego wybierania.
- Naciśnięcie „Confirm” po wybraniu „Delete” powoduje usunięcie wybranego numeru z rejestru połączeń.

**Kasowanie rejestru połączeń telefonicznych**  
Poniżej podane są wskazówki dotyczące kasowania rejestru połączeń nieodebranych, przychodzących i wychodzących.

- 1) Nacisnąć przycisk „podniesionej słuchawki” (5).  
Wyświetli się menu książki telefonicznej Bluetooth®.
- 2) Obracając pokrętko „TUNE/FLD PUSH SOUND” (1) wybrać „Setup Phonebook”, a następnie nacisnąć pokrętko (1) w celu zatwierdzenia wyboru.
- 3) Obracając pokrętko „TUNE/FLD PUSH SOUND” (1) wybrać „Delete History”, a następnie nacisnąć pokrętko (1) w celu zatwierdzenia wyboru.
- 4) Obracając pokrętko „TUNE/FLD PUSH SOUND” (1) wybrać „Missed Calls” (połączenia nieodebrane), „Incoming Calls” (połączenia przychodzące) lub „Outgoing Calls” (połączenia wychodzące), a następnie nacisnąć pokrętko (1) w celu zatwierdzenia wyboru.
- 5) Obracając pokrętko „TUNE/FLD PUSH SOUND” (1) wybrać numer, który ma zostać usunięty lub „ALL” (wszystkie), a następnie nacisnąć pokrętko (1) w celu zatwierdzenia wyboru.
- 6) Obracając pokrętko „TUNE/FLD PUSH SOUND” (1) wybrać „Delete?” (Usunąć?) lub „Delete All?” (Usunąć wszystkie?), a następnie nacisnąć pokrętko (1) w celu zatwierdzenia wyboru.
- 7) Obracając pokrętko „TUNE/FLD PUSH SOUND” (1) wybrać „Confirm”, a następnie nacisnąć pokrętko (1) w celu zakończenia procedury usuwania.

**INFORMACJA:**

*Wybór opcji „Go Back” powoduje powrót do wyższego poziomu menu.*

### Rejestrowanie pozycji w książce telefonicznej

Poniżej podane są wskazówki dotyczące dokonywania wpisów w książce telefonicznej przechowywanej w pamięci radioodtworacza.

- 1) Nacisnąć przycisk ustawień Bluetooth® (4).  
Wyświetli się menu ustawień Bluetooth®.
- 2) Obracając pokrętko „TUNE/FLD PUSH SOUND” (1) wybrać „Setup Telephone”, a następnie nacisnąć pokrętko (1) w celu zatwierdzenia wyboru.
- 3) Obracając pokrętko „TUNE/FLD PUSH SOUND” (1) wybrać „Setup Phonebook”, a następnie nacisnąć pokrętko (1) w celu zatwierdzenia wyboru.
- 4) Obracając pokrętko „TUNE/FLD PUSH SOUND” (1) wybrać „Add Contacts”, a następnie nacisnąć pokrętko (1) w celu zatwierdzenia wyboru.
- 5) Obracając pokrętko „TUNE/FLD PUSH SOUND” (1) wybrać „Overwrite All” lub „Add One Contact”, a następnie nacisnąć pokrętko (1) w celu zatwierdzenia wyboru.  
Wyświetli się „Rest of Memory XXXX: Ok?”.
- 6) Naciskając lub obracając pokrętko „TUNE/FLD PUSH SOUND” (1) wybrać „Confirm”, a następnie nacisnąć pokrętko (1) w celu zatwierdzenia wyboru.
- 7) Przenieść kontakty z aparatu telefonicznego.  
Gdy rejestracja zostanie zakończona, na wyświetlaczu pojawi się „Setup Phonebook”.

**INFORMACJA:**

- *Wybór opcji „Go Back” powoduje powrót do wyższego poziomu menu.*
- *W książce telefonicznej można zarejestrować maksymalnie 1000 numerów.*

### Przeniesienie rejestru połączeń (Call History)

Poniżej podane są wskazówki dotyczące przeniesienia rejestru połączeń z zarejestrowanego aparatu telefonicznego.

- 1) Nacisnąć przycisk ustawień Bluetooth® (4).  
Wyświetli się menu ustawień Bluetooth®.
- 2) Obracając pokrętko „TUNE/FLD PUSH SOUND” (1) wybrać „Setup Telephone”, a następnie nacisnąć pokrętko (1) w celu zatwierdzenia wyboru.
- 3) Obracając pokrętko „TUNE/FLD PUSH SOUND” (1) wybrać „Call History”, a następnie nacisnąć pokrętko (1) w celu zatwierdzenia wyboru.
- 4) Obracając pokrętko „TUNE/FLD PUSH SOUND” (1) wybrać „Call History?”, a następnie nacisnąć pokrętko (1) w celu zatwierdzenia wyboru.
- 5) Obracając pokrętko „TUNE/FLD PUSH SOUND” (1) wybrać „Confirm”, a następnie nacisnąć pokrętko (1) w celu przeniesienia rejestru połączeń z aparatu telefonicznego.

**INFORMACJA:**

*Wybór opcji „Go Back” powoduje powrót do wyższego poziomu menu.*

### Uzyskiwanie połączenia z numerem wybranym z książki telefonicznej

Poniżej podane są wskazówki dotyczące wybierania numeru z książki telefonicznej w celu uzyskania połączenia.

- 1) Nacisnąć przycisk „podniesionej słuchawki” (5).  
Wyświetli się menu książki telefonicznej Bluetooth®.
- 2) Obracając pokrętko „TUNE/FLD PUSH SOUND” (1) wybrać „Phonebook”, a następnie nacisnąć pokrętko (1) w celu zatwierdzenia wyboru.
- 3) Obracając pokrętko „TUNE/FLD PUSH SOUND” (1) wybrać początkowy znak lub znaki opisu bądź numeru, a następnie nacisnąć pokrętko (1) w celu zatwierdzenia wyboru.  
Zarejestrowane numery zostaną wyświetlone w kolejności. Jeżeli numerowi przypisany został opis (nazwisko lub nazwa), zostanie on wyświetlony.
- 4) Obracając pokrętko „TUNE/FLD PUSH SOUND” (1) wybrać „Dial”, a następnie nacisnąć pokrętko (1) w celu zatwierdzenia wyboru.
- 5) Nacisnąć przycisk „podniesionej słuchawki” (5).  
Rozpocznie się wybieranie wyświetlanego numeru lub numeru skojarzonego z wyświetlanym opisem.

### Kasowanie zarejestrowanych danych (Delete Entry)

Poniżej podane są wskazówki dotyczące kasowania wpisów w książce telefonicznej.

- 1) Nacisnąć przycisk ustawień Bluetooth® (4).  
Wyświetli się menu ustawień Bluetooth®.
- 2) Obracając pokrętko „TUNE/FLD PUSH SOUND” (1) wybrać „Setup Telephone”, a następnie nacisnąć pokrętko (1) w celu zatwierdzenia wyboru.
- 3) Obracając pokrętko „TUNE/FLD PUSH SOUND” (1) wybrać „Setup Phonebook”, a następnie nacisnąć pokrętko (1) w celu zatwierdzenia wyboru.
- 4) Obracając pokrętko „TUNE/FLD PUSH SOUND” (1) wybrać „Delete Contacts”, a następnie nacisnąć pokrętko (1) w celu zatwierdzenia wyboru.
- 5) Obracając pokrętko „TUNE/FLD PUSH SOUND” (1) wybrać numer, który ma zostać usunięty, a następnie nacisnąć pokrętko (1) w celu zatwierdzenia wyboru.
- 6) Obracając pokrętko „TUNE/FLD PUSH SOUND” (1) wybrać „Delete?” (Usuń?), a następnie nacisnąć pokrętko (1) w celu zatwierdzenia wyboru.
- 7) Obracając pokrętko „TUNE/FLD PUSH SOUND” (1) wybrać „Confirm”, a następnie nacisnąć pokrętko (1) w celu zakończenia procedury usuwania.

### INFORMACJA:

Wybór opcji „Go Back” powoduje powrót do wyższego poziomu menu.

### Rejestrowanie numeru do szybkiego wybierania

Poniżej podane są wskazówki dotyczące przypisania numerowi telefonu przycisku szybkiego wybierania.

- 1) Nacisnąć przycisk ustawień Bluetooth® (4).  
Wyświetli się menu ustawień Bluetooth®.
- 2) Obracając pokrętko „TUNE/FLD PUSH SOUND” (1) wybrać „Setup Telephone”, a następnie nacisnąć pokrętko (1) w celu zatwierdzenia wyboru.
- 3) Obracając pokrętko „TUNE/FLD PUSH SOUND” (1) wybrać „Setup Phonebook”, a następnie nacisnąć pokrętko (1) w celu zatwierdzenia wyboru.
- 4) Obracając pokrętko „TUNE/FLD PUSH SOUND” (1) wybrać „Add Speed Dial”, a następnie nacisnąć pokrętko (1) w celu zatwierdzenia wyboru.
- 5) Obracając pokrętko „TUNE/FLD PUSH SOUND” (1) wybrać numer, któremu ma zostać przypisany przycisk szybkiego wybierania, a następnie nacisnąć pokrętko (1) w celu zatwierdzenia wyboru.
- 6) Obracając pokrętko „TUNE/FLD PUSH SOUND” (1) wybrać „Choose Preset”, a następnie nacisnąć pokrętko (1) w celu zatwierdzenia wyboru.
- 7) Nacisnąć jeden z przycisków numerycznych (3), który zostanie przypisany wybranemu numerowi telefonu. Jeżeli wybranemu przyciskowi numerycznemu jest już przypisany numer telefonu, wyświetlony zostanie komunikat potwierdzający.  
Obracając pokrętko „TUNE/FLD PUSH

SOUND” (1) wybrać „Confirm”, a następnie nacisnąć pokrętko (1) w celu zakończenia procedury.

Gdy procedura zostanie zakończona, na wyświetlaczu pojawi się „Setup Phonebook”.

### INFORMACJA:

*Wybór opcji „Go Back” powoduje powrót do wyższego poziomu menu.*

### Połączenia realizowane jednym przyciskiem (Speed dial)

Poniżej podane są wskazówki dotyczące nawiązywania połączenia z numerem, któremu przypisany jest przycisk szybkiego wybierania (3).

1) Nacisnąć przycisk „podniesionej słuchawki” (5).

Wyświetli się menu książki telefonicznej Bluetooth®.

2) Obracając pokrętko „TUNE/FLD PUSH SOUND” (1) wybrać „Speed Dials”, a następnie nacisnąć pokrętko (1) w celu zatwierdzenia wyboru.

3) Nacisnąć jeden z przycisków numerycznych (3).

Jeżeli przyciskowi nie jest przypisany żaden numer, zostanie wyświetlony tekst „No Entry”.

4) Nacisnąć przycisk „podniesionej słuchawki” (5).

Zostanie nawiązane połączenie z wybranym numerem.

### Kasowanie szybkiego wybierania (Del Speed Dial)

W celu usunięcia przypisania numeru telefonu przyciskowi szybkiego wybierania należy postępować według poniższych wskazówek.

1) Nacisnąć przycisk „podniesionej słuchawki” (5).

Wyświetli się menu książki telefonicznej Bluetooth®.

2) Obracając pokrętko „TUNE/FLD PUSH SOUND” (1) wybrać „Speed Dials”, a następnie nacisnąć pokrętko (1) w celu zatwierdzenia wyboru.

3) Nacisnąć jeden z przycisków numerycznych (3), którego przypisanie do numeru telefonu ma być usunięte.

Jeżeli przyciskowi nie jest przypisany żaden numer, zostanie wyświetlony tekst „No Entry”.

4) Obracając pokrętko „TUNE/FLD PUSH SOUND” (1) wybrać „Delete”, a następnie nacisnąć pokrętko (1) w celu zatwierdzenia wyboru.

5) Obracając pokrętko „TUNE/FLD PUSH SOUND” (1) wybrać „Del Speed Dial”, a następnie nacisnąć pokrętko (1) w celu zatwierdzenia wyboru.

6) Obracając pokrętko „TUNE/FLD PUSH SOUND” (1) wybrać „Confirm”, a następnie nacisnąć pokrętko (1) w celu zakończenia procedury usuwania.

### INFORMACJA:

*Wybór opcji „Go Back” powoduje powrót do wyższego poziomu menu.*

### Wyświetlenie danych urządzenia (Device Name)

Poniżej podane są wskazówki dotyczące sposobu wyświetlania informacji o adresie i nazwie urządzenia Bluetooth®.

1) Nacisnąć przycisk ustawień Bluetooth® (4). Wyświetli się menu ustawień Bluetooth®.

2) Obracając pokrętko „TUNE/FLD PUSH SOUND” (1) wybrać „Setup Bluetooth”, a następnie nacisnąć pokrętko (1) w celu zatwierdzenia wyboru.

3) Obracając pokrętko „TUNE/FLD PUSH SOUND” (1) wybrać „Bluetooth Info”, a następnie nacisnąć pokrętko (1) w celu zatwierdzenia wyboru.

4) Obracając pokrętko „TUNE/FLD PUSH SOUND” (1) wybrać „Device Name”, a następnie nacisnąć pokrętko (1) w celu wyświetlenia nazwy lub adresu urządzenia Bluetooth®.

### INFORMACJA:

*Wybór opcji „Go Back” powoduje powrót do wyższego poziomu menu.*



### Przywrócenie standardowych ustawień fabrycznych

Poniżej podane są wskazówki dotyczące sposobu przywracania wszystkim parametrom standardowych ustawień fabrycznych.

- 1) Nacisnąć przycisk ustawień Bluetooth® (4). Wyświetli się menu ustawień Bluetooth®.
- 2) Obracając pokrętko „TUNE/FLD PUSH SOUND” (1) wybrać „Setup Bluetooth”, a następnie nacisnąć pokrętko (1) w celu zatwierdzenia wyboru.
- 3) Obracając pokrętko „TUNE/FLD PUSH SOUND” (1) wybrać „Initialize”, a następnie nacisnąć pokrętko (1) w celu zatwierdzenia wyboru.
- 4) Obracając pokrętko „TUNE/FLD PUSH SOUND” (1) wybrać „All Initialize”, a następnie nacisnąć pokrętko (1) w celu zatwierdzenia wyboru.
- 5) Obracając pokrętko „TUNE/FLD PUSH SOUND” (1) wybrać „Confirm”, a następnie nacisnąć pokrętko (1) w celu wyzerowania ustawień.

#### INFORMACJA:

*Wybór opcji „Go Back” powoduje powrót do wyższego poziomu menu.*

### Wybór telefonu (Select Phone)

Poniżej podane są wskazówki dotyczące nawiązania połączenia z telefonem spośród już zarejestrowanych telefonów.

- 1) Nacisnąć przycisk ustawień Bluetooth® (4). Wyświetli się menu ustawień Bluetooth®.
- 2) Obracając pokrętko „TUNE/FLD PUSH SOUND” (1) wybrać „Setup Bluetooth”, a następnie nacisnąć pokrętko (1) w celu zatwierdzenia wyboru.
- 3) Obracając pokrętko „TUNE/FLD PUSH SOUND” (1) wybrać „List Phone”, a następnie nacisnąć pokrętko (1) w celu zatwierdzenia wyboru.
- 4) Obracając pokrętko „TUNE/FLD PUSH SOUND” (1) wybrać telefon, z którym ma być nawiązane połączenie, a następnie nacisnąć pokrętko (1) w celu zatwierdzenia wyboru.
- 5) Obracając pokrętko „TUNE/FLD PUSH SOUND” (1) wybrać „Select”, a następnie nacisnąć pokrętko (1) w celu zatwierdzenia wyboru.

#### INFORMACJA:

- Wybór opcji „Go Back” powoduje powrót do wyższego poziomu menu.
- Wybranie telefonu powoduje przerwanie połączenia z odtwarzaczem Bluetooth®.

### Lista telefonów (List Phones)

Poniżej podane są wskazówki dotyczące wyświetlenia nazw zarejestrowanych telefonów.

- 1) Nacisnąć przycisk ustawień Bluetooth® (4). Wyświetli się menu ustawień Bluetooth®.
- 2) Obracając pokrętko „TUNE/FLD PUSH SOUND” (1) wybrać „Setup Bluetooth”, a następnie nacisnąć pokrętko (1) w celu zatwierdzenia wyboru.
- 3) Obracając pokrętko „TUNE/FLD PUSH SOUND” (1) wybrać „List Phone”, a następnie nacisnąć pokrętko (1) w celu zatwierdzenia wyboru.  
Nazwy zarejestrowanych telefonów wyświetlane są kolejno.

#### INFORMACJA:

*Wybór opcji „Go Back” powoduje powrót do wyższego poziomu menu.*

### Wprowadzanie kodu dostępu (Set Passkey)

Poniżej podane są wskazówki dotyczące sposobu wprowadzania kodu dostępu.

- 1) Nacisnąć przycisk ustawień Bluetooth® (4). Wyświetli się menu ustawień Bluetooth®.
- 2) Obracając pokrętko „TUNE/FLD PUSH SOUND” (1) wybrać „Setup Bluetooth”, a następnie nacisnąć pokrętko (1) w celu zatwierdzenia wyboru.
- 3) Obracając pokrętko „TUNE/FLD PUSH SOUND” (1) wybrać „Passkey”, a następnie nacisnąć pokrętko (1) w celu zatwierdzenia wyboru.
- 4) Obracając pokrętko „TUNE/FLD PUSH SOUND” (1) wybrać „New Passkey”, a następnie nacisnąć pokrętko (1) w celu zatwierdzenia wyboru.
- 5) Naciskając lub obracając pokrętko „TUNE/FLD PUSH SOUND” (1) wybrać „Confirm”.
- 6) Obracając pokrętko „TUNE/FLD PUSH SOUND” (1) wybrać cyfrę dla pierwszej pozycji kodu, a następnie nacisnąć pokrętko (1) w celu zatwierdzenia wyboru. W ten sam sposób wybrać i zatwierdzić cyfry dla drugiej, trzeciej i czwartej pozycji kodu.  
Jeżeli wprowadzany kod nie będzie ośmiocyfrowy, kolejne pozycje pozostawić puste.
- 7) Obracając pokrętko „TUNE/FLD PUSH SOUND” (1) zatwierdzić kod.

#### INFORMACJA:

Wybór opcji „Go Back” powoduje powrót do wyższego poziomu menu.

### Usuwanie informacji rejestracyjnych telefonu (Delete Phone)

Poniżej podane są wskazówki dotyczące usuwania informacji rejestracyjnych telefonu.

- 1) Nacisnąć przycisk ustawień Bluetooth® (4). Wyświetli się menu ustawień Bluetooth®.
- 2) Obracając pokrętko „TUNE/FLD PUSH SOUND” (1) wybrać „Setup Bluetooth”, a następnie nacisnąć pokrętko (1) w celu zatwierdzenia wyboru.
- 3) Obracając pokrętko „TUNE/FLD PUSH SOUND” (1) wybrać „List Phone”, a następnie nacisnąć pokrętko (1) w celu zatwierdzenia wyboru.
- 4) Obracając pokrętko „TUNE/FLD PUSH SOUND” (1) wybrać telefon, który ma zostać usunięty, a następnie nacisnąć pokrętko (1) w celu zatwierdzenia wyboru.
- 5) Obracając pokrętko „TUNE/FLD PUSH SOUND” (1) wybrać „Delete Phone”, a następnie nacisnąć pokrętko (1) w celu zatwierdzenia wyboru.
- 6) Obracając pokrętko „TUNE/FLD PUSH SOUND” (1) wybrać „Delete?” (Usunąć?), a następnie nacisnąć pokrętko (1) w celu zatwierdzenia wyboru.
- 7) Obracając pokrętko „TUNE/FLD PUSH SOUND” (1) wybrać „Confirm”, a następnie nacisnąć pokrętko (1) w celu zatwierdzenia wyboru.

#### INFORMACJA:

Wybór opcji „Go Back” powoduje powrót do wyższego poziomu menu.

### Włączanie i wyłączanie komunikacji bezprzewodowej (BT Power)

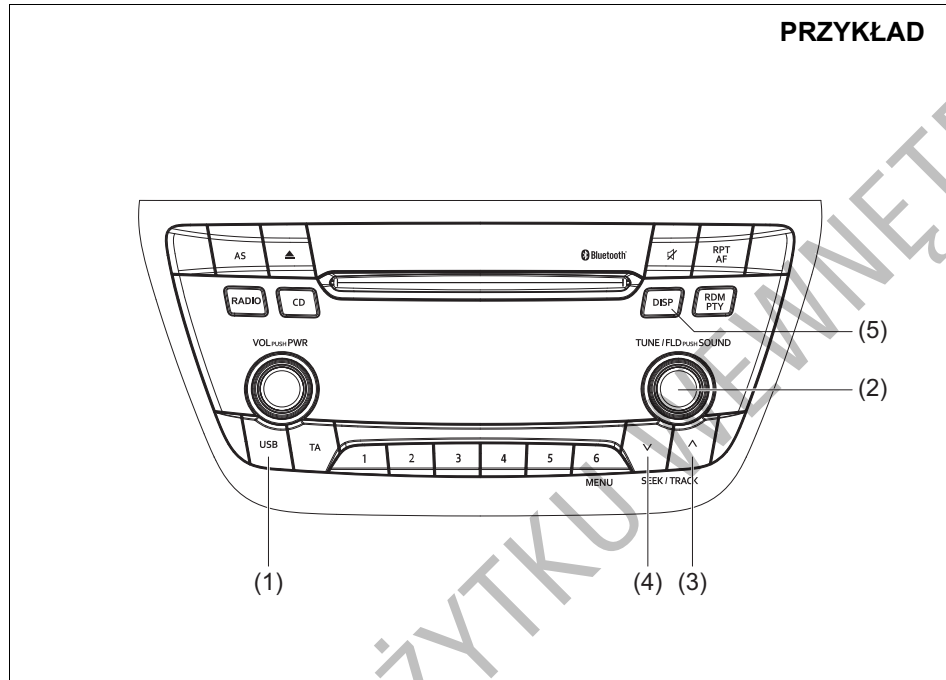
Poniżej podane są wskazówki dotyczące włączania/wyłączania funkcji Bluetooth®.

- 1) Nacisnąć przycisk ustawień Bluetooth® (4). Wyświetli się menu ustawień Bluetooth®.
- 2) Obracając pokrętko „TUNE/FLD PUSH SOUND” (1) wybrać „Setup Bluetooth”, a następnie nacisnąć pokrętko (1) w celu zatwierdzenia wyboru.
- 3) Obracając pokrętko „TUNE/FLD PUSH SOUND” (1) wybrać „BT Power”, a następnie nacisnąć pokrętko (1) w celu zatwierdzenia wyboru.
- 4) Naciskając pokrętko „TUNE/FLD PUSH SOUND” (1) wybrać „BT Power On” lub „BT Power Off”.

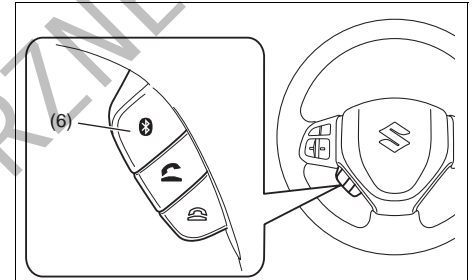
#### INFORMACJA:

- Wyłączenie funkcji BT powoduje przerwanie połączenia pomiędzy radioodtwarzaczem a zarejestrowanym w nim aparatem telefonicznym.
- Wybór opcji „Go Back” powoduje powrót do wyższego poziomu menu.

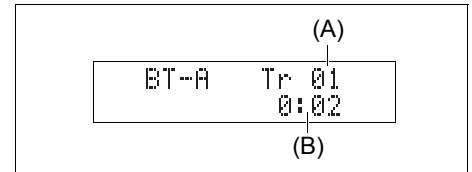
Odtwarzacz zewnętrzny Bluetooth® (w niektórych wersjach)



Przyciski w kierownicy



Wyświetlacz



- (1) Przycisk „USB”
- (2) Pokrętko „TUNE/FLD PUSH SOUND”
- (3) Przycisk strzałkowy „do góry”
- (4) Przycisk strzałkowy „do dołu”
- (5) Przycisk „DISP”
- (6) Przycisk ustawień Bluetooth®

- (A) Numer ścieżki
- (B) Czas odtwarzania

### Rejestrowanie urządzeń odtwarzających

Wykorzystanie radioodtworacza do odtwarzania dźwięku z zewnętrznego urządzenia Bluetooth® wymaga wcześniejszego zarejestrowania w nim tego urządzenia.

#### INFORMACJA:

- Wprowadzenie nowego odtwarzacza zewnętrznego wymaga odłączenia aparatu telefonicznego. Po zakończeniu procesu rejestracji odtwarzacza można z powrotem podłączyć aparat telefoniczny.
- W przypadku braku łączności, po upływie 120 sekund operacja nawiązywania komunikacji z aparatem telefonicznym zostanie przerwana. Należy powtórzyć próbę bądź zastosować się do odpowiednich wskazówek podanych w instrukcji obsługi odtwarzacza zewnętrznego.

- 1) Nacisnąć przycisk ustawień Bluetooth® (6). Wyświetli się menu ustawień Bluetooth®.
- 2) Obracając pokrętko „TUNE/FLD PUSH SOUND” (2) wybrać „Setup Bluetooth”, a następnie nacisnąć pokrętko (2) w celu zatwierdzenia wyboru.
- 3) Obracając pokrętko „TUNE/FLD PUSH SOUND” (2) wybrać „Pairing”, a następnie nacisnąć pokrętko (2) w celu zatwierdzenia wyboru.
- 4) Wybrać „CAR AUDIO” z menu Bluetooth® odtwarzacza zewnętrznego, by nawiązać połączenie.  
W tym celu należy postępować według odpowiednich wskazówek podanych w instrukcji obsługi odtwarzacza zewnętrznego.

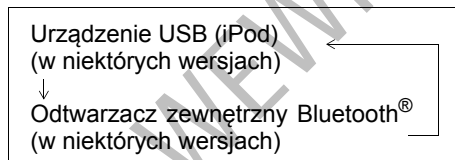
- 5) Wprowadzić wyświetlany przez radioodtworacz kod do przenośnego odtwarzacza.

#### INFORMACJA:

- Wybór opcji „Go Back” powoduje powrót do wyższego poziomu menu.
- W przypadku rejestrowania kolejnego odtwarzacza zewnętrznego, wykonać czynności procedury rejestrowania od punktu 1).

### Przełączanie na odtwarzacz Bluetooth®

Nacisnąć przycisk „USB” (1). Kolejne naciśnięcia przycisku przełączają tryby pracy w następującej kolejności:



### Wybór grupy (tylko dla obsługiwanych urządzeń)

Obracając pokrętko „TUNE/FLD PUSH SOUND” (2) wybrać grupę.

### Wybór pliku

- Naciśnięcie przycisku strzałkowego (3) powoduje przeskoczenie do następnego pliku.
- Dwukrotne naciśnięcie przycisku strzałkowego (4) powoduje przeskoczenie do poprzedniego pliku.  
Gdy przycisk strzałkowy (4) zostanie naciśnięty tylko jeden raz, nastąpi odtwarzanie bieżącego pliku od początku.

### Przyspieszone odtwarzanie i cofanie

- Przytrzymanie wciśniętego przycisku strzałkowego (3) powoduje przyspieszone odtwarzanie.
- Przytrzymanie wciśniętego przycisku strzałkowego (4) powoduje przyspieszone cofanie odtwarzania.

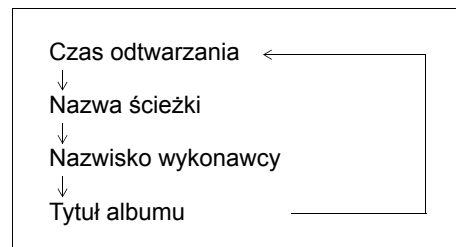
#### INFORMACJA:

Niektóre funkcje mogą być niedostępne, w zależności od rodzaju urządzenia odtwarzającego Bluetooth®.

### Wybór wyświetlanych informacji

Nacisnąć przycisk „DISP” (5).

Kolejne naciśnięcia przycisku przełączają pomiędzy następującymi informacjami na wyświetlaczu:



#### INFORMACJA:

Jeżeli tekst jest dłuższy niż 16 znaków, na końcu tekstu pojawia się symbol „>”. Dłuższe niż 1 sekundę naciśnięcie przycisku „DISP” (5) umożliwi przełączenie na następny fragment tekstu.

### Wybór odtwarzacza zewnętrznego (Select Audio)

Poniżej podane są wskazówki dotyczące nawiązania połączenia z odtwarzaczem spośród już zarejestrowanych odtwarzaczy.

- 1) Nacisnąć przycisk ustawień Bluetooth® (6). Wyświetli się menu ustawień Bluetooth®.
- 2) Obracając pokrętko „TUNE/FLD PUSH SOUND” (2) wybrać „Setup Bluetooth”, a następnie nacisnąć pokrętko (2) w celu zatwierdzenia wyboru.
- 3) Obracając pokrętko „TUNE/FLD PUSH SOUND” (2) wybrać „List Audio”, a następnie nacisnąć pokrętko (2) w celu zatwierdzenia wyboru.
- 4) Obracając pokrętko „TUNE/FLD PUSH SOUND” (2) wybrać odtwarzacz zewnętrzny, z którym ma być nawiązane połączenie, a następnie nacisnąć pokrętko (2) w celu zatwierdzenia wyboru.
- 5) Obracając pokrętko „TUNE/FLD PUSH SOUND” (2) wybrać „Select”, a następnie nacisnąć pokrętko (2) w celu zatwierdzenia wyboru.
- 6) Obracając pokrętko „TUNE/FLD PUSH SOUND” (2) wybrać „Confirm”, a następnie nacisnąć pokrętko (2) w celu nawiązania połączenia.

#### INFORMACJA:

- Wybór opcji „Go Back” powoduje powrót do wyższego poziomu menu.
- Wybranie odtwarzacza Bluetooth® powoduje przerwanie połączenia z aparatem telefonicznym.

### Lista odtwarzaczy zewnętrznych (List Audio)

Poniżej podane są wskazówki dotyczące wyświetlenia nazw zarejestrowanych odtwarzaczy.

- 1) Nacisnąć przycisk ustawień Bluetooth® (6). Wyświetli się menu ustawień Bluetooth®.
- 2) Obracając pokrętko „TUNE/FLD PUSH SOUND” (2) wybrać „Setup Bluetooth”, a następnie nacisnąć pokrętko (2) w celu zatwierdzenia wyboru.
- 3) Obracając pokrętko „TUNE/FLD PUSH SOUND” (2) wybrać „List Audio”, a następnie nacisnąć pokrętko (2) w celu zatwierdzenia wyboru. Nazwy zarejestrowanych odtwarzaczy wyświetlane będą kolejno.

#### INFORMACJA:

Wybór opcji „Go Back” powoduje powrót do wyższego poziomu menu.

### Wprowadzanie kodu dostępu (Set Passkey)

Poniżej podane są wskazówki dotyczące sposobu wprowadzania kodu dostępu.

- 1) Nacisnąć przycisk ustawień Bluetooth® (6). Wyświetli się menu ustawień Bluetooth®.
- 2) Obracając pokrętko „TUNE/FLD PUSH SOUND” (2) wybrać „Setup Bluetooth”, a następnie nacisnąć pokrętko (2) w celu zatwierdzenia wyboru.
- 3) Obracając pokrętko „TUNE/FLD PUSH SOUND” (2) wybrać „Passkey”, a następnie nacisnąć pokrętko (2) w celu zatwierdzenia wyboru.
- 4) Obracając pokrętko „TUNE/FLD PUSH SOUND” (2) wybrać „New Passkey”, a następnie nacisnąć pokrętko (2) w celu zatwierdzenia wyboru.
- 5) Naciskając lub obracając pokrętko „TUNE/FLD PUSH SOUND” (2) wybrać „Confirm”.
- 6) Obracając pokrętko „TUNE/FLD PUSH SOUND” (2) wybrać cyfrę dla pierwszej pozycji kodu, a następnie nacisnąć pokrętko (2) w celu zatwierdzenia wyboru. W ten sam sposób wybrać i zatwierdzić cyfry dla drugiej, trzeciej i czwartej pozycji kodu. Jeżeli wprowadzany kod nie będzie ośmiocyfrowy, kolejne pozycje pozostawić puste.
- 7) Obracając pokrętko „TUNE/FLD PUSH SOUND” (2) zatwierdzić kod.

#### INFORMACJA:

Wybór opcji „Go Back” powoduje powrót do wyższego poziomu menu.

### Usuwanie informacji rejestracyjnych odtwarzacza (Delete Audio)

Poniżej podane są wskazówki dotyczące usuwania informacji rejestracyjnych odtwarzacza zewnętrznego.

- 1) Nacisnąć przycisk ustawień Bluetooth® (6). Wyświetli się menu ustawień Bluetooth®.
- 2) Obracając pokrętko „TUNE/FLD PUSH SOUND” (2) wybrać „Setup Bluetooth”, a następnie nacisnąć pokrętko (2) w celu zatwierdzenia wyboru.
- 3) Obracając pokrętko „TUNE/FLD PUSH SOUND” (2) wybrać „List Audio”, a następnie nacisnąć pokrętko (2) w celu zatwierdzenia wyboru.
- 4) Obracając pokrętko „TUNE/FLD PUSH SOUND” (2) wybrać odtwarzacz zewnętrzny, który ma być usunięty, a następnie nacisnąć pokrętko (2) w celu zatwierdzenia wyboru.
- 5) Obracając pokrętko „TUNE/FLD PUSH SOUND” (2) wybrać „Delete”, a następnie nacisnąć pokrętko (2) w celu zatwierdzenia wyboru.
- 6) Obracając pokrętko „TUNE/FLD PUSH SOUND” (2) wybrać „Delete?” (Usunąć?), a następnie nacisnąć pokrętko (2) w celu zatwierdzenia wyboru.
- 7) Obracając pokrętko „TUNE/FLD PUSH SOUND” (2) wybrać „Confirm”, a następnie nacisnąć pokrętko (2) w celu zakończenia procedury usuwania.

#### INFORMACJA:

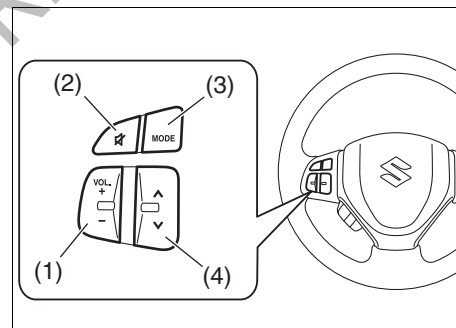
Wybór opcji „Go Back” powoduje powrót do wyższego poziomu menu.

### Zastrzeżenia dotyczące komunikacji bezprzewodowej Bluetooth®

- W zależności od modelu aparatu telefonicznego, niektóre lub wszystkie funkcje bezprzewodowej komunikacji Bluetooth® mogą być niedostępne.
- Na dostępność połączeń i jakość dźwięku mogą wpływać warunki zewnętrzne.
- Po włączeniu zapłonu przez kilka sekund trwa wyszukiwanie przez radioodtwarzacz urządzenia Bluetooth® i nawiązywanie z nim komunikacji (jeżeli urządzenie takie zostało już zarejestrowane).

### Przyciski zdalnego sterowania radioodtwarzacza (w niektórych wersjach)

Przyciski w kierownicy umożliwiają obsługę podstawowych funkcji radioodtwarzacza.



68LM553

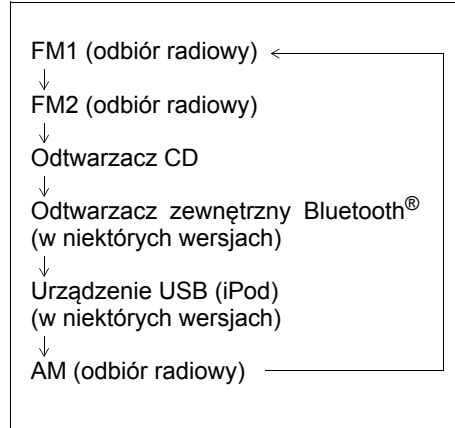
### Regulacja głośności

- W celu zwiększenia głośności naciskać stronę „+” przycisku „VOL” (1). Głośność jest zwiększana dopóki przycisk nie zostanie zwolniony.
- W celu zmniejszenia głośności naciskać stronę „-” przycisku „VOL” (1). Głośność jest zmniejszana dopóki przycisk nie zostanie zwolniony.
- W celu wyciszenia dźwięku, nacisnąć przycisk (2).

### Wybór trybu pracy radioodtworacza

Nacisnąć przycisk (3).

Kolejne naciśnięcia przycisku przełączają tryby pracy w następującej kolejności:



Naciśnięcie przycisku (3) powoduje również włączenie radioodtworacza.

### Wybór stacji radiowej (w trybie FM1, FM2, AM)

- W celu wybrania następnego z zaprogramowanych stacji radiowych, należy krótko nacisnąć przycisk (4) po stronie „^”.
- W celu wybrania poprzedniej z zaprogramowanych stacji radiowych, należy krótko nacisnąć przycisk (4) po stronie „v”.
- W celu wybrania stacji radiowej o wyższej częstotliwości, należy przytrzymać wciśnięty przycisk (4) po stronie „^”.
- W celu wybrania stacji radiowej o niższej częstotliwości, należy przytrzymać wciśnięty przycisk (4) po stronie „v”.

### Wybór ścieżki (tryby: odtwarzacz CD, urządzenie USB (iPod), odtwarzacz Bluetooth®)

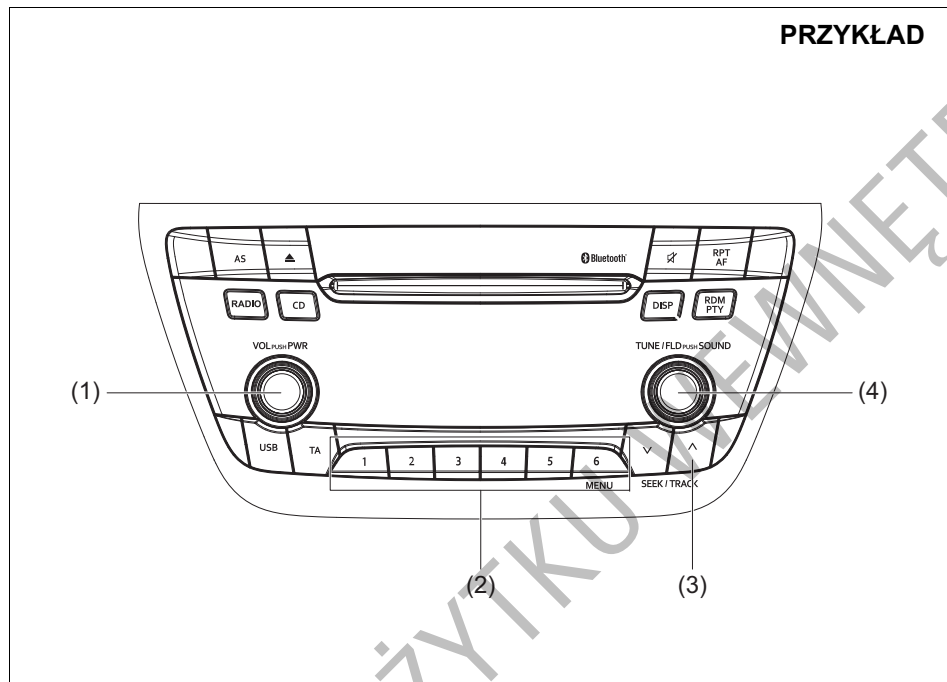
- W celu przeskoczenia do następnej ścieżki, należy krótko nacisnąć przycisk (4) po stronie „^”.
  - W celu przeskoczenia do poprzedniej ścieżki, należy dwukrotnie krótko nacisnąć przycisk (4) po stronie „v”.
- Krótkie naciśnięcie przycisku (4) powoduje rozpoczęcie od początku odtwarzania aktualnie wybranego utworu.

### Przyspieszone odtwarzanie i cofanie

- W celu przyspieszonego odtwarzania, należy przytrzymać wciśnięty przycisk (4) po stronie „^” przynajmniej 1 sekundę.
- W celu przyspieszonego cofania, należy przytrzymać wciśnięty przycisk (4) po stronie „v” przynajmniej 1 sekundę.

DO UŻYTKU WEWNĘTRZNEGO

### Zabezpieczenie antykradzieżowe



61MM717

- (1) Pokrętko „VOL PUSH PWR”
- (2) Przyciski numeryczne ([1] do [6])
- (3) Przycisk strzałkowy „do góry”
- (4) Pokrętko „TUNE/FLD PUSH SOUND”

Zabezpieczenie antykradzieżowe ma na celu zniechęcenie do potencjalnych prób kradzieży. Na przykład po zamontowaniu w innym samochodzie radioodtwarzacz ten nie będzie działał.

Jego działanie polega na wprowadzeniu specjalnego numeru identyfikacyjnego (PIN).

W przypadku odłączenia radioodtwarzacza od zasilania, na przykład przy jego wymontowaniu lub odłączeniu akumulatora, ponowne jego uruchomienie wymaga wprowadzenia kodu PIN.



### Zainicjowanie zabezpieczenia antykradzieżowego

- 1) Nacisnąć pokrętko „VOL PUSH PWR” (1) w celu wyłączenia zasilania.
- 2) Wcisnąć przyciski numeryczne [1] oraz [6] i jednocześnie nacisnąć pokrętko „VOL PUSH PWR” (1). Zostanie wyświetlony tekst „SECURITY”.
- 3) Jednocześnie nacisnąć przycisk strzałkowy (3) i przycisk [1] z grupy przycisków numerycznych (2).
- 4) Wprowadzić w celu zarejestrowania 4-cyfrowy numer kodu PIN używając przycisków numerycznych [1] - [4].
- 5) Przytrzymać wciśnięte pokrętko „TUNE/FLD PUSH SOUND” (4) przynajmniej 1 sekundę w celu ustalenia funkcji zabezpieczenia antykradzieżowego.

#### INFORMACJA:

Należy zanotować sobie wprowadzony kod PIN i przechowywać w bezpiecznym miejscu.

### Anulowanie zabezpieczenia antykradzieżowego

W celu anulowania zabezpieczenia antykradzieżowego należy wykasować zarejestrowany kod PIN.

- 1) Nacisnąć pokrętko „VOL PUSH PWR” (1) w celu wyłączenia zasilania.
- 2) Wcisnąć przyciski numeryczne [1] oraz [6] i jednocześnie nacisnąć pokrętko „VOL PUSH PWR” (1). Zostanie wyświetlone „PIN ENTRY”.
- 3) Jednocześnie nacisnąć przycisk strzałkowy (3) i przycisk [1] z grupy przycisków numerycznych (2).
- 4) Wprowadzić w celu zarejestrowania 4-cyfrowy numer kodu PIN używając przycisków numerycznych [1] - [4].
- 5) Przytrzymać wciśnięte pokrętko „TUNE/FLD PUSH SOUND” (4) przynajmniej 1 sekundę w celu usunięcia zarejestrowanego kodu PIN. Zostanie wyświetlone „----” i zabezpieczenie antykradzieżowe przestanie działać.

#### INFORMACJA:

W celu zmiany kodu PIN należy w pierwszej kolejności skasować dotychczasowy, a następnie wprowadzić nowy.

### Wprowadzenie aktualnego kodu identyfikacyjnego

W przypadku odłączenia radioodtworzacza od zasilania, na przykład przy wymianie akumulatora, ponowne jego uruchomienie wymaga wprowadzenia kodu PIN.

- 1) Ustawić wyłącznik zapłonu w pozycji „ACC” lub przyciskiem rozruchu wybrać stan „ON”. Zostanie wyświetlony tekst „SECURITY”.
- 2) Jednocześnie nacisnąć przycisk strzałkowy (3) i przycisk [1] z grupy przycisków numerycznych (2).
- 3) Wprowadzić w celu zarejestrowania 4-cyfrowy numer kodu PIN używając przycisków numerycznych [1] - [4].
- 4) Przytrzymać wciśnięte pokrętko „TUNE/FLD PUSH SOUND” (4) przynajmniej 1 sekundę. Jeżeli wprowadzony kod będzie zgodny z zarejestrowanym w pamięci radioodtworzacza, zostanie on wyłączony, a następnie będzie można go włączyć w zwykły sposób.

#### INFORMACJA:

W przypadku wprowadzenia nieprawidłowego kodu, zostanie wyświetlony komunikat „ERROR” oraz liczba błędnych prób. Po przekroczeniu 10 błędnych prób wprowadzenia kodu, zostanie wyświetlone „HELP” i działanie radioodtworzacza zostanie trwale zablokowane.

## POZOSTAŁE URZĄDZENIA I OSPRZĘT

### Najczęstsze przyczyny niedomagań

W razie wystąpienia nieprawidłowości należy zgodnie z poniższymi wskazówkami podjąć zalecane działania. Jeżeli sugerowany sposób postępowania nie doprowadzi do ustąpienia nieprawidłowych objawów, należy zwrócić się do autoryzowanej stacji obsługi SUZUKI.

Problem	Przyczyna	Sposób postępowania
<b>Dotyczy wszystkich urządzeń</b>		
Urządzenie nie działa	Uruchomione zabezpieczenie antykradzieżowe.	Jeżeli wyświetlane jest „SECURITY”, wprowadzić kod identyfikacyjny. Jeżeli wyświetlane jest „HELP”, zwrócić się do autoryzowanej stacji obsługi SUZUKI.
Urządzenie nie daje się włączyć (Nie jest emitowany żaden dźwięk)	Przepalony bezpiecznik.	Zwrócić się do autoryzowanej stacji obsługi SUZUKI.
<b>Radioodbiornik</b>		
Zakłócenia elektromagnetyczne	Nieprawidłowe dostrojenie do częstotliwości nadajnika.	Dostroić do właściwej częstotliwości stacji.
Nie działa funkcja wyszukiwania stacji	Brak stacji radiowych o odpowiednio mocnym sygnale.	Spróbować ręcznego strojenia.
	Jeżeli włączona jest funkcja AF, wyszukiwane są wyłącznie stacje RDS.	Wyłączyć funkcję AF.
<b>Odtwarzacz CD</b>		
Przeskakiwanie dźwięku lub zakłócenia	Zabrudzona płyta kompaktowa.	Oczyścić płytę za pomocą miękkiej ściereczki.
	Silnie zarysowana lub zdeformowana płyta kompaktowa.	Wymienić płytę na nieuszkodzoną.

<b>Problem</b>	<b>Przyczyna</b>	<b>Sposób postępowania</b>
<b>MP3/WMA/AAC</b>		
Brak odtwarzania	Płyta zawiera zapis w formacie nieczytelnym dla odtwarzacza.	Sprawdzić format zapisu.
Przeskakiwanie dźwięku lub zakłócenia	Przeskakiwanie dźwięku może mieć miejsce podczas odtwarzania plików zapisanych ze zmienną przepustowością transmisji (VBR).	Nie jest zalecane odtwarzanie zapisu VBR.
<b>USB</b>		
Po podłączeniu urządzenia USB odtwarzanie nie zostaje uruchomione.	W pamięci urządzenia brak plików w odpowiednim formacie.	Sprawdzić format zapisu.
	Zapotrzebowanie prądowe urządzenia USB przekracza 1 A.	Użyć urządzenia USB o zapotrzebowaniu prądowym poniżej 1 A.
<b>Bluetooth®</b>		
Niemożliwe nawiązanie komunikacji	Zbyt duża odległość pomiędzy radioodtwarzaczem i urządzeniem Bluetooth® lub pomiędzy nimi znajduje się metalowy obiekt.	Zmienić położenie urządzenia Bluetooth®.
	Wyłączona funkcja bezprzewodowej komunikacji w urządzeniu Bluetooth®.	Zajrzeć do instrukcji obsługi urządzenia Bluetooth®. (Niektóre tego typu urządzenia mają funkcję oszczędzania energii, uruchamianą z określoną zwłoką czasową.)
Niemożliwy odbiór połączeń telefonicznych	Aktualna pozycja samochodu może być poza zasięgiem sieci komórkowej.	Przejechać w miejsce objęte zasięgiem sieci komórkowej.
Niska jakość dźwięku z telefonu (zniekształcenia, zakłócenia itp.)	W pobliżu może znajdować się inne urządzenie z bezprzewodową komunikacją.	Wyłączyć urządzenie z bezprzewodową komunikacją lub odsunąć je od radioodtwarzacza.

## POZOSTAŁE URZĄDZENIA I OSPRZĘT

### Komunikaty o usterkach

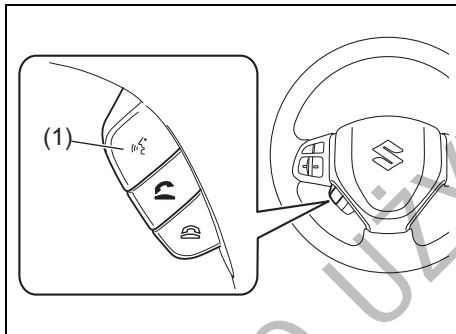
Komunikat	Przyczyna	Sposób postępowania
<b>Odtwarzacz CD</b>		
„ERROR 1”	Nieвозможи odczyt płyty.	Włożyć płytę etykietą do góry. Sprawdzić, czy płyta nie jest zniekształcona lub w inny sposób uszkodzona. Jeżeli komunikat „ERROR 1” nie znika mimo prawidłowo włożonej i nieuszkodzonej płyty, zwrócić się do autoryzowanej stacji obsługi SUZUKI.
„ERROR 3”	Wykrycie usterki o nieznanym przyczynach.	Naciskając przycisk wysuwu wyjąć płytę z odtwarzacza. Jeżeli płyty nie można wyjąć, zwrócić się do autoryzowanej stacji obsługi SUZUKI.

### USB / iPod

„ERROR 1”	Urządzenie USB jest odłączone.	Sprawdzić połączenia urządzenia USB.
„ERROR 2”	Brak możliwości prawidłowej komunikacji z urządzeniem USB.	Odłączyć i ponownie podłączyć urządzenie USB. Sprawdzić urządzenie USB.
„ERROR 3”	Urządzenie nie działa z nieznanymi przyczynami.	Odłączyć i ponownie podłączyć urządzenie USB. Jeżeli komunikat „ERROR 3” nie znika, zwrócić się do autoryzowanej stacji obsługi SUZUKI.
„ERROR 4”	Zapotrzebowanie prądowe urządzenia USB przekracza 1 A.	Sprawdzić urządzenie USB.

Komunikat	Przyczyna	Sposób postępowania
<b>Bluetooth®</b>		
„ERROR 1”	Wykrycie usterki o nieznanym przyczynach.	Odłączyć i ponownie podłączyć urządzenie Bluetooth®. Jeżeli komunikat ERROR 1 nie znika, zwrócić się do autoryzowanej stacji obsługi SUZUKI.
„CONNECTION FAILED”	Nieudana próba rejestracji urządzenia lub nawiązania komunikacji	Powtórzyć rejestrację urządzenia lub nawiązywanie komunikacji.
„MEMORY FULL”	Wyczerpany limit pozycji przy przenoszeniu książki telefonicznej	Usunąć zbędne wpisy w książce telefonicznej i powtórzyć próbę przeniesienia danych z rejestru aparatu telefonicznego.
„NOT AVAILABLE”	Nie działa podczas jazdy.	Powtórzyć próbę po zatrzymaniu samochodu.

**Przycisk sterowania głosowego (w niektórych wersjach)**



83RM05001

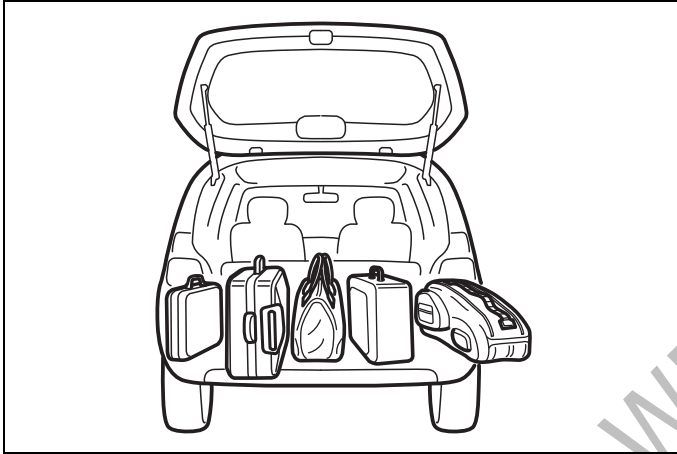
(1) Przycisk sterowania głosowego

Ma zastosowanie w przypadku urządzeń z funkcją rozpoznawania poleceń głosowych. Funkcja ta wymaga uprzedniego włączenia w danym urządzeniu. W zakresie obsługi danego urządzenia odtwarzającego lub nawigacyjnego należy kierować się wskazówkami podanymi w dołączonej do niego instrukcji.



## ZAŁADUNEK POJAZDU I JAZDA Z PRZYCZEPĄ

Załadunek pojazdu (wersje fabrycznie wyposażone w hak holowniczy) .....	6-1
Jazda z przyczepą .....	6-1



54G215

### Załadunek pojazdu (wersje fabrycznie wyposażone w hak holowniczy)

Samochód ten jest dostosowany do określonej ładowności. Ładowność determinowana jest przez dopuszczalny ciężar całkowity pojazdu (GVWR) oraz dopuszczalny nacisk osi (PAW) przedniej i tylnej. Dopuszczalny ciężar całkowity oraz dopuszczalne naciski osi podane są w rozdziale „DANE TECHNICZNE”.

Dopuszczalny ciężar całkowity – Maksymalny dopuszczalny ciężar pojazdu z uwzględnieniem kierowcy, pasażerów, zamontowanego wyposażenia i przewożonego ładunku oraz nacisku pionowego dyszla przyczepy na hak holowniczy. Dopuszczalny nacisk osi (przedniej i tylnej) – Maksymalny dopuszczalny ciężar przypadający na każdą z osi jezdnych samochodu.

Rzeczywisty ciężar załadowanego pojazdu oraz rzeczywiste naciski przedniej i tylnej osi można ustalić jedynie przez zważenie samochodu. Wyniki pomiarów należy porównać z dopuszczalnym ciężarem całkowitym oraz z dopuszczalnymi naciskami osi (przedniej oraz tylnej). Jeżeli ciężar całkowity pojazdu lub nacisk którejkolwiek z osi przekracza te wartości, należy zmniejszyć ładunek tak, aby nie przekraczać ładowności samochodu.

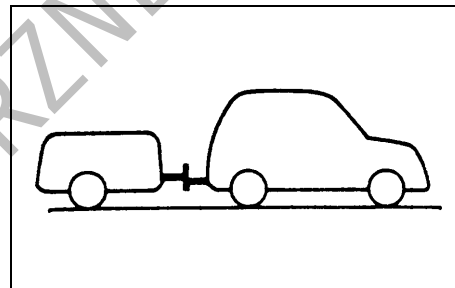
#### ⚠ OSTRZEŻENIE

Nie należy przeciążać pojazdu. Ciężar całkowity pojazdu (suma ciężaru samochodu, kierowcy, pasażerów, zamontowanego wyposażenia i przewożonego ładunku oraz nacisku pionowego dyszla przyczepy na hak holowniczy) nie powinien przekraczać wartości dopuszczalnej. Nie należy tak rozkładać ładunku, aby nacisk przedniej lub tylnej osi przekraczał wartość dopuszczalną.

#### ⚠ OSTRZEŻENIE

Przewożone ładunki należy rozkładać równomiernie. W celu uniknięcia ryzyka odniesienia obrażeń lub uszkodzenia samochodu należy zawsze zabezpieczać ładunek przed przemieszczaniem się przy gwałtownych manewrach samochodem. Cięższe przedmioty należy umieszczać na podłodze, możliwie najdalej w kierunku przodu pojazdu. Nie należy układać bagażu powyżej górnej krawędzi oparcia siedzeń.

### Jazda z przyczepą



60A185

Holowanie przyczepy niekorzystnie wpływa na własności jezdne i trwałość samochodu, a ponadto powoduje zwiększone zużycie paliwa. Samochód ten jest przystosowany do holowania przyczepy o całkowitym ciężarze nieprzekraczającym niżej podanych wartości.

**Dopuszczalny ciężar holowanej przyczepy (przyczepa, ładunek + hak holowniczy)**

Przyczepa z hamulcem: 1200 kG  
Przyczepa bez hamulca: 400 kG



## **⚠ OSTRZEŻENIE**

Jeżeli samochód wyposażony jest w układ reagowania przedkolizyjnego, przed przystąpieniem do holowania przyczepy układ ten należy wyłączyć, przytrzymując jego wyłącznik w pozycji wciśniętej. Ponadto podczas holowania nie używać adaptacyjnej kontroli prędkości jazdy. W przeciwnym razie niespodziewane zadziałanie układu grozi wypadkiem.

## **UWAGA**

Holowanie przyczepy dodatkowo obciąża silnik, układ przeniesienia napędu oraz hamulce. Nie należy holować przyczepy podczas pierwszego 1000 km przebiegu pojazdu.

## **UWAGA**

W przypadku automatycznej skrzyni biegów podczas długotrwałej jazdy z przyczepą pod stromą górę należy starać się robić przerwy w podróży, aby nie dopuścić do przegrzania lub uszkodzenia silnika bądź skrzyni biegów.

## **INFORMACJA:**

W samochodzie wyposażonym w czujniki odległości wspomagające parkowanie, należy za pośrednictwem wyświetlacza informacyjnego przełączyć układ na tryb holowania przyczepy. W trybie tym nie

funkcjonują czujniki narożne oraz czujnik centralny z tyłu samochodu. Opis pod hasłem „Wyświetlacz informacyjny” w rozdziale „PRZED ROZPOCZĘCIEM JAZDY”.

## **Haki holownicze**

Należy stosować wyłącznie haki holownicze przeznaczone do zamocowania do podwozia tego pojazdu oraz wsporniki przytwierdzone do haka za pomocą śrub. Zalecane jest stosowanie oryginalnych haków holowniczych SUZUKI (dostępnych jako wyposażenie dodatkowe) lub ich odpowiedników.

## **⚠ OSTRZEŻENIE**

**Nie stosować haków holowniczych mocowanych do zderzaka lub tylnej osi jezdnej.**

## **Łańcuchy zabezpieczające**

Pomiędzy przyczepę i pojazd zawsze zakładać łańcuchy zabezpieczające. Łańcuchy zabezpieczające należy przekładać na przemiany pod dyszlem przyczepy tak, aby zabezpieczyć go przed opadnięciem na drogę w przypadku wyczepienia się przyczepy. Łańcuchy zabezpieczające należy mocować zgodnie z zaleceniami producenta. Należy pozostawić tyle luzu, aby możliwe było wykonanie pełnego skrętu. Nie dopuszczać, aby łańcuchy zabezpieczające dotykały nawierzchni drogi.

## **⚠ OSTRZEŻENIE**

**Nie należy mocować łańcucha zabezpieczającego do zderzaka samochodu. Połączenia należy tak zabezpieczyć, aby się nie poluzowały.**

## **Oświetlenie przyczepy**

Należy upewnić się, czy oświetlenie przyczepy jest zgodne z obowiązującymi przepisami. Przed przystąpieniem do holowania należy zawsze sprawdzić poprawność działania wszystkich świateł przyczepy.

## **⚠ OSTRZEŻENIE**

**Nie należy podłączać oświetlenia przyczepy bezpośrednio do układu elektrycznego pojazdu. Może to spowodować uszkodzenie instalacji elektrycznej samochodu.**

## **Hamulce**

## **⚠ OSTRZEŻENIE**

**W przypadku użycia przyczepy z hamulcem należy postępować zgodnie z instrukcjami producenta. Nie podłączać hamulców przyczepy do układu hamulcowego tego samochodu oraz nie należy bezpośrednio zasilać instalacji elektrycznej przyczepy z układu elektrycznego tego samochodu.**

## Opony

### ⚠ OSTRZEŻENIE

W przypadku holowania przyczepy bardzo ważne jest, aby w oponach było prawidłowe ciśnienie. Opony samochodu powinny być napompowane do ciśnień podanych na tabliczce informacyjnej. Jeżeli na tabliczce informacyjnej podane są ciśnienia dla pojazdu załadowanego, opony należy napompować do tych wartości. Opony przyczepy powinny być napompowane do ciśnienia przewidzianego przez producenta przyczepy.

## Załadunek pojazdu i przyczepy

Prawidłowe załadowanie pojazdu i przyczepy wymaga znajomości sposobu pomiaru całkowitego ciężaru przyczepy oraz nacisku na hak holowniczy.

Całkowity ciężar przyczepy to ciężar własny przyczepy plus ciężar ładunku. Całkowity ciężar przyczepy można zmierzyć przez umieszczenie całkowicie załadowanej przyczepy na wadze do pojazdów.

Nacisk na hak holowniczy jest to siła skierowana do dołu, przenoszona przez dyszel przyczepy na hak holowniczy przy całkowicie załadowanej przyczepie oraz zaczepie znajdującym się na takiej wysokości, jak podczas holowania przyczepy. Siła ta

może zostać zmierzona przy użyciu wagi łazienkowej.

Ciężar załadowanej przyczepy nie może przekraczać dopuszczalnej wartości.

Ładunek powinien być tak rozmieszczony na przyczepie, aby nacisk na hak holowniczy wynosił około 10% całkowitego ciężaru przyczepy, lecz nie przekraczał wartości dopuszczalnej 75 kG i był nie mniejszy niż 25 kG lub 4% całkowitego ciężaru przyczepy (w zależności od tego, która z tych dwóch wartości jest większa). Przed holowaniem należy zważyć przyczepę oraz zmierzyć nacisk na hak w celu sprawdzenia, czy ładunek został prawidłowo rozłożony.

### ⚠ OSTRZEŻENIE

Nieprawidłowy rozkład ładunku na przyczepie może stać się przyczyną złych własności trakcyjnych pojazdu oraz kołysania przyczepy. Ładunek powinien być tak rozmieszczony na przyczepie, aby nacisk na hak holowniczy wynosił około 10% całkowitego ciężaru przyczepy, lecz nie przekraczał wartości dopuszczalnej 75 kG i był nie mniejszy niż 25 kG lub 4% całkowitego ciężaru przyczepy (w zależności od tego, która z tych dwóch wartości jest większa). Ładunek powinien być zawsze odpowiednio zamocowany. Niespełnienie tych wymogów może być przyczyną wypadku drogowego.

### ⚠ OSTRZEŻENIE

Nie należy przeciążać samochodu ani przyczepy. Całkowity ciężar przyczepy nie może przekraczać wartości dopuszczalnej dla tego samochodu. Całkowity ciężar samochodu (suma ciężaru samochodu, kierowcy, pasażerów, zamontowanego wyposażenia, ładunku, haka i nacisku pionowego na hak) nie powinien przekraczać wartości dopuszczalnej podanej w rozdziale „DANE TECHNICZNE”.

#### INFORMACJA:

Jedynie w przypadku holowania przyczepy dopuszczalny ciężar całkowity obciążonego pojazdu może zostać przekroczony o maksymalnie 60 kG, jeżeli pozwalają na to przepisy drogowe.

## Lusterka wsteczne

Należy sprawdzić, czy lusterka wsteczne pojazdu są zgodne z przepisami dotyczącymi lusterek wstecznych pojazdów przystosowanych do holowania przyczep. Jeżeli tak nie jest, przed przystąpieniem do holowania przyczepy należy zamontować lusterka odpowiadające przepisom.

### Dodatkowe przestrogi dotyczące holowania przyczepy

#### ▲ OSTRZEŻENIE

Przed przystąpieniem do holowania przyczepy należy zawsze podłączyć zasilanie oświetlenia przyczepy oraz łańcuchy zabezpieczające.

#### UWAGA

Ponieważ holowanie przyczepy dodatkowo obciąża pojazd, niezbędne jest przeprowadzanie przeglądów okresowych częściej, niż w normalnych warunkach eksploatacji. Należy stosować się do planu przeglądów zalecanego w przypadku trudnych warunków eksploatacji.

#### ▲ OSTRZEŻENIE

Samochód z przyczepą prowadzi się nieco inaczej niż samochód bez przyczepy. Dla bezpieczeństwa własnego oraz innych osób należy przestrzegać następujących środków ostrożności:

- Przed przystąpieniem do holowania przyczepy w ruchu drogowym należy przeciwyczyć skręcanie, zatrzymywanie się i cofanie. Nie należy holować przyczepy w ruchu ulicznym dopóki nie nabierze się pewności poradzenia sobie z pojazdem i przyczepą.
- Przestrzegać ograniczeń prędkości i nie przekraczać prędkości 80 km/h, gdy dozwolona prędkość jest wyższa.
- Nie jeździć z prędkością powodującą trzęsienie się lub kołysanie przyczepy. W przypadku zauważenia oznak trzęsienia się lub kołysania przyczepy należy zwolnić.
- Na drodze mokrej, śliskiej lub nierównej jechać z prędkością mniejszą niż na drodze suchej i gładkiej. Niedostosowanie prędkości do złych warunków drogowych może spowodować utratę panowania nad pojazdem.
- Podczas cofania należy korzystać z pomocy drugiej osoby.

&gt;&gt;

#### ▲ OSTRZEŻENIE

cd.

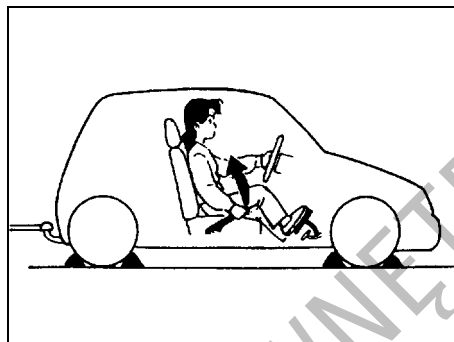
- Przewidywać wystarczającą odległość niezbędną do zatrzymania samochodu. Na każde 16 km/h należy zwiększać odległość od pojazdu poprzedzającego o odcinek równy długości samochodu wraz z przyczepą. W przypadku nawierzchni śliskiej i mokrej odległość ta powinna być odpowiednio większa.
- Jeżeli przyczepa ma hamulce najazdowe, hamować należy stopniowo, w celu uniknięcia wypięcia sprzęgu wywołanego blokadą kół przyczepy.
- Zwalniać przed zakrętami oraz utrzymywać stałą prędkość podczas ich pokonywania. Zwalnianie i przyspieszanie na zakrętach może spowodować utratę panowania nad pojazdem. Należy pamiętać, że niezbędny jest większy promień skrętu niż normalnie, ponieważ koła przyczepy będą jechały bliżej środka skrętu niż koła samochodu.
- Unikać gwałtownego przyspieszania lub hamowania pojazdu. Nie wykonywać nagłych manewrów, jeżeli nie jest to konieczne.
- W przypadku bocznego wiatru należy zwolnić i być przygotowanym na działanie zawirowań od dużych pojazdów jadących z przeciwnika.

&gt;&gt;

### ▲ OSTRZEŻENIE

cd.

- Zachować ostrożność przy wyprzedzaniu innych pojazdów. Przed zmianą pasa ruchu należy upewnić się, czy jest wystarczająca ilość miejsca na przyczepę. Manewr powinien być sygnalizowany z odpowiednim wyprzedzeniem.
- Przed zjazdem z długiego lub stromego wzniesienia zwolnić i zredukować bieg. Redukcja biegu podczas zjazdu jest niebezpieczna.
- Nie nadużywać hamulców. Może to spowodować ich przegrzanie i utratę skuteczności. Należy w jak największym stopniu wykorzystywać hamowanie silnikiem.
- Ze względu na dodatkowe obciążenie spowodowane przyczepą, w upalne dni podczas jazdy pod górę może wystąpić przegrzanie silnika. Należy obserwować wskaźnik temperatury płynu w układzie chłodzenia silnika. W razie przegrzania silnika zjechać z drogi i zatrzymać się w bezpiecznym miejscu. Postępować zgodnie z zaleceniami podanymi pod hasłem „Gdy silnik ulegnie przegrzaniu” w rozdziale „SYTUACJE AWARYJNE”.



60A186

### ▲ OSTRZEŻENIE

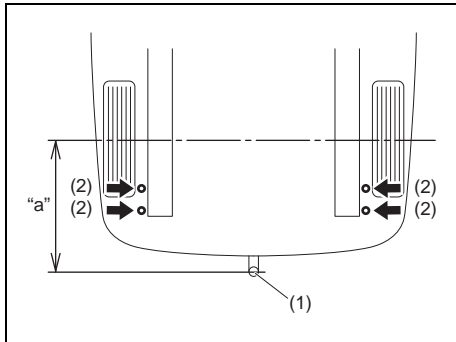
Podczas parkowania pojazdu z przyczepą należy postępować zgodnie z następującą procedurą:

- 1) Nacisnąć mocno pedał hamulca.
- 2) Przy wciśniętym pedale hamulca druga osoba powinna podłożyć kliny pod koła przyczepy i samochodu.
- 3) Powoli zwolnić hamulce, aby kliny przejęły obciążenie.
- 4) Uruchoμίć z pełną siłą hamulec postojowy
- 5) Mechaniczna skrzynia biegów – wyłączyć silnik i włączyć pierwszy lub wsteczny bieg. Automatyczna skrzynia biegów – przestawić dźwignię skrzyni biegów w położenie „P” i wyłączyć silnik.

Ruszanie po postoju:

- 1) Wcisnąć pedał sprzęgła i uruchoμίć silnik.
- 2) Włączyć bieg, zwolnić hamulec postojowy i powoli zjechać z klinów.
- 3) Zatrzymać samochód, wcisnąć i przytrzymać wciśnięty pedał hamulca.
- 4) Druga osoba powinna usunąć kliny spod kół przyczepy i samochodu.

## Punkty mocowania haka holowniczego



61MM0B111

- (1) Maksymalny nacisk pionowy na  
zaczep holowniczy  
(EU): 75 kG

Maksymalny dopuszczalny tylny  
zwis „a”  
895 mm

- (2) Punkty zamocowania haka holowni-  
czego

## NOTATKI

-----

-----

-----

-----

-----

-----

-----

-----

-----

-----

-----

-----

-----

-----

-----

-----

-----

-----

-----

-----

-----

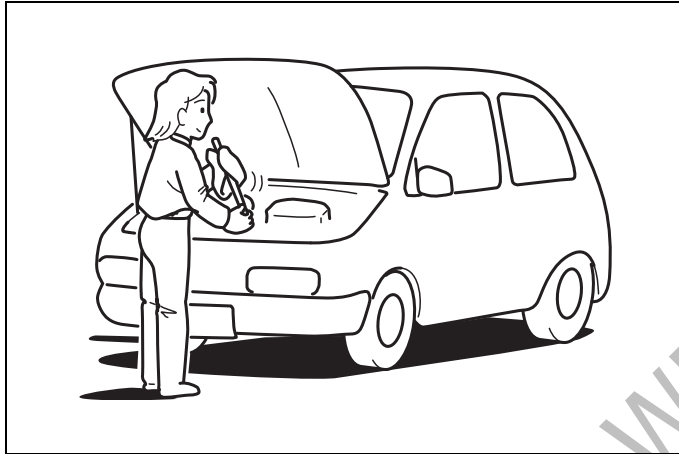
-----

-----

-----

DO UŻYTKU WEWNĘTRZNEGO

## PRZEGLĄDY I OBSŁUGA OKRESOWA



60G410

Obsługa okresowa .....	7-2
Plan obsługi okresowej .....	7-3
Obsługa zalecana w trudnych warunkach eksploatacji ...	7-8
Pasek napędowy osprzętu silnika .....	7-13
Olej silnikowy i filtr oleju .....	7-14
Płyn w układzie chłodzenia silnika .....	7-20
Filtr powietrza .....	7-22
Świece zapłonowe .....	7-24
Olej przekładniowy .....	7-26
Sprzęgło .....	7-28
Hamulce .....	7-29
Układ kierowniczy .....	7-32
Opony .....	7-33
Akumulator .....	7-36
Bezpieczniki .....	7-39
Ustawianie świateł mijania .....	7-43
Wymiana żarówek .....	7-43
Pióra wycieraczek .....	7-55
Płyn do spryskiwaczy szyb .....	7-58
Układ klimatyzacji .....	7-59



60B128S

## ▲ OSTRZEŻENIE

Wykonując czynności obsługowe przy samochodzie należy zachować jak najdalej idącą ostrożność, aby zapobiec nieszczęśliwemu wypadkowi. Oto kilka zaleceń, których należy szczególnie przestrzegać:

- Przed przystąpieniem do jakichkolwiek prac związanych z instalacją elektryczną samochodu należy co najmniej 90 sekund wcześniej odłączyć akumulator, pozostawiając wyłącznik zapłonu w pozycji „LOCK” lub wybrany przyciskiem rozruchu stan „LOCK” (wyłączone zasilanie). Pozwoli to uniknąć uszkodzenia lub przypadkowego odpalenia poduszki powietrznej lub napinaczy pasów bezpieczeństwa. Nie należy dotykać żadnych elementów ani przewodów elektrycznych w układach poduszki powietrznej oraz napinaczy pasów bezpieczeństwa. Przewody te są owinięte żółtą taśmą lub umieszczone w żółtej rurce, złącza są również żółte, co ułatwia ich rozpoznanie.

>>

## ▲ OSTRZEŻENIE

cd.

- Nie pozostawiać silnika pracującego w garażu lub w innych pomieszczeniach zamkniętych.
- Gdy silnik samochodu pracuje, należy trzymać ręce, ubranie, narzędzia itp. z dala od wentylatora i jego paska napędowego. Nieruchomy w danej chwili wentylator może nagle samoczynnie ruszyć.
- Jeśli konieczne jest wykonanie czynności serwisowych przy pracującym silniku, należy upewnić się, czy hamulec postojowy jest uruchomiony z pełną siłą, a dźwignia skrzyni biegów jest w położeniu neutralnym (mechaniczna skrzynia biegów) lub „P” (automatyczna skrzynia biegów).
- Podczas rozruchu i pracy silnika nie dotykać przewodów zapłonowych ani innych elementów układu zapłonowego, ponieważ grozi to porażeniem elektrycznym.
- Należy zachować ostrożność, aby nie dotknąć gorących elementów układu wydechowego, takich jak kolektor, rury czy tłumiki.

>>

## ▲ OSTRZEŻENIE

cd.

- Nie palić ani nie dopuszczać isker lub płomieni w pobliże paliwa lub akumulatora. Występują tam palne gazy.
- Żadna część ciała nie powinna znajdować się pod samochodem, jeśli wsparty jest on tylko na przenośnym podnośniku, dostarczanym z pojazdem.
- Należy uważać, aby przypadkowo nie zewrzeć biegów akumulatora.
- Zużyty olej, płyn chłodzący oraz inne materiały eksploatacyjne należy zabezpieczyć przed dostępem dzieci i zwierząt domowych. Zużytych płynów należy pozbyć się w sposób zgodny z przepisami. Nie wylewać ich na ziemię, do kanalizacji itp.
- Przy uzupełnianiu oleju silnikowego, płynu hamulcowego i płynu chłodzącego nie dopuszczać do ich rozlania. Pozostałości tych płynów na pobliskich elementach mogą być przyczyną pożaru lub awarii.



## Obsługa okresowa

Zamieszczone dalej tabele przedstawiają harmonogram okresowej obsługi technicznej samochodu. Podano w nim w kilometrach i miesiącach, kiedy należy wykonać przegląd, regulację, smarowanie i inne czynności obsługowe. Jeżeli eksploatacja pojazdu zazwyczaj odbywa się w trudnych warunkach, odstępy międzyobsługowe powinny ulec skróceniu (patrz: „Obsługa zalecana w trudnych warunkach eksploatacji”).

### OSTRZEŻENIE

Firma SUZUKI zaleca, aby czynności obsługowe oznaczone gwiazdką (\*) wykonywała autoryzowana stacja obsługi SUZUKI lub doświadczony mechanik samochodowy. Posiadając pewne kwalifikacje i korzystając ze wskazówek podanych w tym rozdziale można wykonać samodzielnie te czynności obsługowe, które nie są oznaczone. Jednak w razie jakichkolwiek wątpliwości co do umiejętności prawidłowego wykonania którejkolwiek z nieoznaczonych gwiazdką czynności, należy zlecić jej wykonanie autoryzowanej stacji obsługi SUZUKI.

### UWAGA

Za każdym razem, gdy zajdzie potrzeba wymiany jakiegokolwiek elementu w samochodzie, zaleca się użycie wyłącznie oryginalnych części zamiennych SUZUKI.

### Plan obsługi okresowej

---

„W” : Wymiana

„P” : Przegląd lub sprawdzenie i w razie potrzeby naprawa bądź wymiana

**INFORMACJA:**

- *Klasa 1: wersja z silnikiem K14C*
- *Klasa 2: wersja z silnikiem K14D*

**INFORMACJA:**

*Tabela obejmuje czynności obsługi technicznej w okresie do 240000 km przebiegu. Dla przebiegów większych należy zachować analogiczne odstępy pomiędzy przeglądami okresowymi.*

## PRZEGLĄDY I OBSŁUGA OKRESOWA

Termin: O terminie rozstrzyga stan licznika przebiegu lub liczba miesięcy, jakie upłynęły od poprzedniego przeglądu – w zależności od tego, który z tych warunków zostanie przekroczony wcześniej.		km (x1000)	20	40	60	80	100	120
		miesiące	12	24	36	48	60	72
<b>SILNIK</b>								
*1-1. Pasek napędowy osprzętu silnika	[Klasa 1] Sprawdzenie naciągu, *regulacja, *wymiana		P	P	P	W	P	P
	[Klasa 2] Sprawdzenie naciągu, sprawdzenie stanu, *wymiana		P	P	P	W	P	P
1-2. Olej silnikowy i filtr oleju	Olej z klasyfikacją ACEA lub oryginalny olej SUZUKI (#1)		Termin wymiany sygnalizowany jest za pomocą odpowiedniej lampki w zespole wskaźników lub komunikatu na wyświetlaczu. Jeżeli wcześniej nie zaświeci się lampka lub nie pojawi się komunikat, wymieniać co 20000 km lub co 12 miesięcy. Wskazówki podane są pod hasłem „Lampka sygnalizacyjna konieczności wymiany oleju” lub „Wyświetlacz informacyjny” w rozdziale „PRZED RÓZPÓCZĘCIEM JAZDY”.					
	Pozostałe oleje (#1)		Termin wymiany sygnalizowany jest za pomocą odpowiedniej lampki w zespole wskaźników lub komunikatu na wyświetlaczu. Jeżeli wcześniej nie zaświeci się lampka lub nie pojawi się komunikat, wymieniać co 15000 km lub co 12 miesięcy. Wskazówki podane są pod hasłem „Lampka sygnalizacyjna konieczności wymiany oleju” lub „Wyświetlacz informacyjny” w rozdziale „PRZED RÓZPÓCZĘCIEM JAZDY”.					
1-3. Płyn w układzie chłodzenia silnika	SUZUKI LLC: Super (niebieski) (#2)	Pierwsza:	Wymiana przy 160000 km lub 96 miesiącach.					
	SUZUKI LLC: Standard (zielony)	Następnie:	Wymiana co 80000 km lub 48 miesięcy.					
			Wymiana co 40000 km lub 36 miesięcy.					
*1-4. Układ wydechowy (oprócz reaktora katalitycznego)			–	P	–	P	–	P
<b>UKŁAD ZAPŁONOWY</b>								
2-1. Świece zapłonowe	Irydowe		–	–	W	–	–	W
<b>UKŁAD ZASILANIA</b>								
3-1. Wkład filtra powietrza	Nawierzchnie utwardzone		Przeгляд co 20000 km lub 12 miesięcy.					
	Nawierzchnie pyliste		Wymiana co 40000 km lub 36 miesięcy.					
			Patrz: „Obsługa zalecana w trudnych warunkach eksploatacji”.					
*3-2. Przewody paliwowe			–	P	–	P	–	P
*3-3. Zbiornik paliwa			–	P	–	P	–	P
<b>UKŁAD OGRANICZAJĄCY EMISJĘ ZANIECZYSZCZEN</b>								
*4-1. Zawór PCV			–	–	–	P	–	–
*4-2. Układ odprowadzania oparów paliwa			–	–	–	–	–	P

#1: Dodatkowe informacje pod hasłem „Olej silnikowy i filtr oleju” w tym rozdziale.

#2: Poziom płynu w układzie chłodzenia silnika powinien być sprawdzany w ramach czynności obsługi codziennej, opisanych w rozdziale „UŻYTKOWANIE POJAZDU”.

W przypadku wymiany płynu na inny niż SUZUKI LLC Super (niebieski), obowiązuje terminarz podany dla płynu SUZUKI LLC Standard (zielony). (Wymiana co 40000 km lub 36 miesięcy.)

## PRZEGLĄDY I OBSŁUGA OKRESOWA

Termin: O terminie rozstrzyga stan licznika przebiegu lub liczba miesięcy, jakie upłynęły od poprzedniego przeglądu – w zależności od tego, który z tych warunków zostanie przekroczony wcześniej.		km (x1000)	140	160	180	200	220	240
		miesiące	84	96	108	120	132	144
<b>SILNIK</b>								
*1-1. Pasek napędowy osprzętu silnika	[Klasa 1] Sprawdzenie naciągu, *regulacja, *wymiana		P	W	P	P	P	W
	[Klasa 2] Sprawdzenie naciągu, sprawdzenie stanu, *wymiana		P	W	P	P	P	W
1-2. Olej silnikowy i filtr oleju	Olej z klasyfikacją ACEA lub oryginalny olej SUZUKI (#1)		Termin wymiany sygnalizowany jest za pomocą odpowiedniej lampki w zespole wskaźników lub komunikatu na wyświetlaczu. Jeżeli wcześniej nie zaświeci się lampka lub nie pojawi się komunikat, wymieniać co 20000 km lub co 12 miesięcy. Wskazówki podane są pod hasłem „Lampka sygnalizacyjna konieczności wymiany oleju” lub „Wyświetlacz informacyjny” w rozdziale „PRZED RÓZPÓCZĘCIEM JAZDY”.					
	Pozostałe oleje (#1)		Termin wymiany sygnalizowany jest za pomocą odpowiedniej lampki w zespole wskaźników lub komunikatu na wyświetlaczu. Jeżeli wcześniej nie zaświeci się lampka lub nie pojawi się komunikat, wymieniać co 15000 km lub co 12 miesięcy. Wskazówki podane są pod hasłem „Lampka sygnalizacyjna konieczności wymiany oleju” lub „Wyświetlacz informacyjny” w rozdziale „PRZED RÓZPÓCZĘCIEM JAZDY”.					
1-3. Płyn w układzie chłodzenia silnika	SUZUKI LLC: Super (niebieski) (#2)	Pierwsza:	Wymiana przy 160000 km lub 96 miesiącach.					
		Następnie:	Wymiana co 80000 km lub 48 miesięcy.					
	SUZUKI LLC: Standard (zielony)		Wymiana co 40000 km lub 36 miesięcy.					
*1-4. Układ wydechowy (oprócz reaktora katalitycznego)			–	P	–	P	–	P
<b>UKŁAD ZAPŁONOWY</b>								
2-1. Świece zapłonowe	Irydowe		–	–	W	–	–	W
<b>UKŁAD ZASILANIA</b>								
3-1. Wkład filtra powietrza	Nawierzchnie utwardzone		Przegląd co 20000 km lub 12 miesięcy.					
	Nawierzchnie pyliste		Wymiana co 40000 km lub 36 miesięcy.					
			Patrz: „Obsługa zalecana w trudnych warunkach eksploatacji”.					
*3-2. Przewody paliwowe			–	P	–	P	–	P
*3-3. Zbiornik paliwa			–	P	–	P	–	P
<b>UKŁAD OGRANICZAJĄCY EMISJĘ ZANIECZYSZCZEN</b>								
*4-1. Zawór PCV			–	P	–	–	–	P
*4-2. Układ odprowadzania oparów paliwa			–	–	–	–	–	P

#1: Dodatkowe informacje pod hasłem „Olej silnikowy i filtr oleju” w tym rozdziale.

#2: Poziom płynu w układzie chłodzenia silnika powinien być sprawdzany w ramach czynności obsługi codziennej, opisanych w rozdziale „UŻYTKOWANIE POJAZDU”.

W przypadku wymiany płynu na inny niż SUZUKI LLC Super (niebieski), obowiązuje terminarz podany dla płynu SUZUKI LLC Standard (zielony). (Wymiana co 40000 km lub 36 miesięcy.)

Termin: O terminie rozstrzyga stan licznika przebiegu lub liczba miesięcy, jakie upłynęły od poprzedniego przeglądu – w zależności od tego, który z tych warunków zostanie przekroczony wcześniej.	km (x1000)	20	40	60	80	100	120
	miesiące	12	24	36	48	60	72
<b>HAMULCE</b>							
*5-1. Tarcze i klocki hamulcowe	P	P	P	P	P	P	P
*5-2. Przewody hamulcowe	–	P	–	P	–	P	–
*5-3. Pedał hamulca	P	P	P	P	P	P	P
*5-4. Płyn hamulcowy (#3)	P	W	P	W	P	P	W
5-5. Dźwignia i cięgła hamulca postojowego	P	–	–	–	–	–	–
Sprawdzenie, *regulacja (tylko po pierwszych 20000 km)							
<b>PODWOZIE I NADWOZIE</b>							
*6-1. Pedał sprzęgła	P	P	P	P	P	P	P
*6-2. Płyn w układzie hydraulicznym sprzęgła (#3)	P	W	P	W	P	P	W
6-3. Opony, tarcze kół	P	P	P	P	P	P	P
*6-4. Łożyska kół	–	P	–	P	–	P	–
*6-5. Osłony gumowe półosi napędowych / Wały napędowe (4WD)	–	P	–	P	–	P	–
*6-6. Układ zawieszenia	–	P	–	P	–	P	–
*6-7. Układ kierowniczy	–	P	–	P	–	P	–
*6-8. Olej w mechanicznej skrzyni biegów	Oryginalny olej przekładniowy Suzuki „SUZUKI GEAR OIL 75W” Olej przekładniowy inny niż „SUZUKI GEAR OIL 75W”						
	Przegląd co 40000 km lub 24 miesiące.						
*6-9. Automatyczna skrzynia biegów	Sprawdzenie wycieków płynu						
	–	P	–	P	–	P	–
*6-10. Olej w skrzynce rozdzielczej (4WD)	Przegląd co 40000 km lub 24 miesiące.						
	Wymiana co 160000 km lub 120 miesięcy.						
*6-11. Olej w tylnym mechanizmie różnicowym (4WD)	Przegląd co 40000 km lub 24 miesiące.						
	Wymiana co 160000 km lub 120 miesięcy.						
6-12. Wszystkie zatrzaski, zawiasy i zamki	–	P	–	P	–	P	–
*6-13. Wkład filtrujący powietrze w układzie klimatyzacji (w niektórych wersjach)	–	P	W	–	P	–	W

#3: Układ hydrauliczny sprzęgła ma wspólny zbiornik płynu z układem hamulcowym.

## ⚠ OSTRZEŻENIE

**Amortyzatory w układzie zawieszenia napełnione są sprężonym gazem. Nie należy ich rozmontowywać ani wrzucać do ognia. Nie należy ich przetrzymywać w pobliżu źródeł ciepła. Przed ich złomowaniem należy w bezpieczny sposób uwolnić znajdujący się w nich gaz. Czynność tę należy powierzyć autoryzowanej stacji obsługi SUZUKI.**

## PRZEGLĄDY I OBSŁUGA OKRESOWA

Termin: O terminie rozstrzyga stan licznika przebiegu lub liczba miesięcy, jakie upłynęły od poprzedniego przeglądu – w zależności od tego, który z tych warunków zostanie przekroczony wcześniej.	km (x1000)	140	160	180	200	220	240
	miesiące	84	96	108	120	132	144
<b>HAMULCE</b>							
*5-1. Tarcze i klocki hamulcowe	P	P	P	P	P	P	P
*5-2. Przewody hamulcowe	–	P	–	P	–	P	–
*5-3. Pedał hamulca	P	P	P	P	P	P	P
*5-4. Płyn hamulcowy (#3)	P	W	P	W	P	P	W
*5-5. Dźwignia i cięgiła hamulca postojowego	Sprawdzenie, *regulacja (tylko po pierwszych 20000 km)						
<b>PODWOZIE I NADWOZIE</b>							
*6-1. Pedał sprzęgła	P	P	P	P	P	P	P
*6-2. Płyn w układzie hydraulicznym sprzęgła (#3)	P	W	P	W	P	–	W
*6-3. Opony, tarcze kół	P	P	P	P	P	P	P
*6-4. Łożyska kół	–	P	–	P	–	–	P
*6-5. Osłony gumowe półosi napędowych / Wały napędowe (4WD)	–	P	–	P	–	–	P
*6-6. Układ zawieszenia	–	P	–	P	–	–	P
*6-7. Układ kierowniczy	–	P	–	P	–	–	P
*6-8. Olej w mechanicznej skrzyni biegów	Oryginalny olej przekładniowy Suzuki „SUZUKI GEAR OIL 75W” Olej przekładniowy inny niż „SUZUKI GEAR OIL 75W”						
	Przegląd co 40000 km lub 24 miesiące.	–	W	–	W	–	W
*6-9. Automatyczna skrzynia biegów	Sprawdzenie wycieków płynu						
	–	P	–	P	–	–	P
*6-10. Olej w skrzynce rozdzielczej (4WD)	Przegląd co 40000 km lub 24 miesiące.						
	Wymiana co 160000 km lub 120 miesięcy.	–	–	–	–	–	–
*6-11. Olej w tylnym mechanizmie różnicowym (4WD)	Przegląd co 40000 km lub 24 miesiące.						
	Wymiana co 160000 km lub 120 miesięcy.	–	–	–	–	–	–
*6-12. Wszystkie zatrzaski, zawiasy i zamki	–	P	–	P	–	–	P
*6-13. Wkład filtrujący powietrze w układzie klimatyzacji (w niektórych wersjach)	–	P	W	–	–	P	W

#3: Układ hydrauliczny sprzęgła ma wspólny zbiornik płynu z układem hamulcowym.

**INFORMACJA:**

4WD: Wersja z napędem na dwie osie jezdne

## Obsługa zalecana w trudnych warunkach eksploatacji

Harmonogram określony w zamieszczonej dalej tabeli należy stosować, jeśli pojazd jest zwykle użytkowany w warunkach odpowiadających co najmniej jednej z następujących sytuacji:

- Jazda przeważnie na odcinkach do 6 km.
- Jazda przeważnie na odcinkach do 16 km przy ujemnej temperaturze otoczenia.
- Częsta praca silnika na biegu jałowym lub powolna jazda w gęstym ruchu ulicznym.
- Jazda przy bardzo niskich temperaturach i/lub drogami posypanymi solą.
- Jazda po nierównych i/lub błotnistych drogach.
- Jazda w warunkach znacznego zapylenia.
- Częsta jazda z dużą prędkością lub z wysokimi prędkościami obrotowymi silnika.
- Holowanie przyczepy (jeżeli jest dozwolone).

Harmonogram ten obowiązuje również w przypadku, gdy samochód jest wykorzystywany jako radiowóz lub taksówka, do świadczenia usług kurierskich bądź do wykonywania innej działalności komercyjnej.

### **INFORMACJA:**

- **Klasa 1: wersja z silnikiem K14C**
- **Klasa 2: wersja z silnikiem K14D**

## PRZEGLĄDY I OBSŁUGA OKRESOWA

Termin: O terminie rozstrzyga stan licznika przebiegu lub liczba miesięcy, jakie upłynęły od poprzedniego przeglądu – w zależności od tego, który z tych warunków zostanie przekroczony wcześniej.			km (x1000)	10	20	30	40	50	60
			miesiące	6	12	18	24	30	36
<b>SILNIK</b>									
*1-1. Pasek napędowy osprzętu silnika	[Klasa 1]	Sprawdzenie naciągu, *regulacja, *wymiana	P	P	P	W	P	P	
	[Klasa 2]	Sprawdzenie naciągu, sprawdzenie stanu, *wymiana	P	P	P	W	P	P	
1-2. Olej silnikowy i filtr oleju (#1)			Wymiana co 7500 km lub 6 miesięcy. Wskaźówki podane są pod hasłem „Lampka sygnalizacyjna konieczności wymiany oleju” lub „Wyświetlacz informacyjny” w rozdziale „PRZED RÓZPÓCZĘCIEM JAZDY”.						
1-3. Płyn w układzie chłodzenia silnika	SUZUKI LLC: Super (niebieski) (#2)	Pierwsza:	Wymiana przy 160000 km lub 96 miesiącach.						
	SUZUKI LLC: Standard (zielony)	Następnie:	Wymiana co 80000 km lub 48 miesięcy.						
*1-4. Układ wydechowy (oprócz reaktora katalitycznego)			–	–	–	P	–	–	
<b>UKŁAD ZAPŁONOWY</b>									
2-1. Świece zapłonowe	Irydowe		Wymiana co 30000 km lub 24 miesiące.						
<b>UKŁAD ZASILANIA</b>									
3-1. Wkład filtra powietrza* <sup>1</sup>			Przeгляд co 2500 km. Wymiana co 30000 km lub 24 miesiące.						
*3-2. Przewody paliwowe			–	–	–	P	–	–	
*3-3. Zbiornik paliwa			–	–	–	P	–	–	
<b>UKŁAD OGRANICZAJĄCY EMISJĘ ZANIECZYSZCZEN</b>									
*4-1. Zawór PCV			Przeгляд co 80000 km lub 48 miesięcy.						
*4-2. Układ odprowadzania oparów paliwa			–	–	–	–	–	–	

#1: Dodatkowe informacje pod hasłem „Olej silnikowy i filtr oleju” w tym rozdziale.

#2: Poziom płynu w układzie chłodzenia silnika powinien być sprawdzany w ramach czynności obsługi codziennej, opisanych w rozdziale „UŻYTKOWANIE POJAZDU”.

W przypadku wymiany płynu na inny niż SUZUKI LLC Super (niebieski), obowiązuje terminarz podany dla płynu SUZUKI LLC Standard (zielony). (Wymiana co 40000 km lub 36 miesięcy.)



## PRZEGLĄDY I OBSŁUGA OKRESOWA

Termin: O terminie rozstrzyga stan licznika przebiegu lub liczba miesięcy, jakie upłynęły od poprzedniego przeglądu – w zależności od tego, który z tych warunków zostanie przekroczony wcześniej.			km (x1000)	70	80	90	100	110	120
			miesiące	42	48	54	60	66	72
<b>SILNIK</b>									
*1-1. Pasek napędowy osprzętu silnika	[Klasa 1]	Sprawdzenie naciągu, *regulacja, *wymiana	P	W	P	P	P	P	W
	[Klasa 2]	Sprawdzenie naciągu, sprawdzenie stanu, *wymiana	P	W	P	P	P	P	W
1-2. Olej silnikowy i filtr oleju (#1)			Wymiana co 7500 km lub 6 miesięcy. Wskaźówki podane są pod hasłem „Lampka sygnalizacyjna konieczności wymiany oleju” lub „Wyświetlacz informacyjny” w rozdziale „PRZED ROZPÓCZĘCIEM JAZDY”.						
1-3. Płyn w układzie chłodzenia silnika	SUZUKI LLC: Super (niebieski) (#2)		Pierwsza:	Wymiana przy 160000 km lub 96 miesiącach.					
	SUZUKI LLC: Standard (zielony)		Następnie:	Wymiana co 80000 km lub 48 miesięcy.					
				Wymiana co 40000 km lub 36 miesięcy.					
*1-4. Układ wydechowy (oprócz reaktora katalitycznego)			-	P	-	-	-	-	P
<b>UKŁAD ZAPŁONOWY</b>									
2-1. Świece zapłonowe	Irydowe		Wymiana co 30000 km lub 24 miesiące.						
<b>UKŁAD ZASILANIA</b>									
3-1. Wkład filtra powietrza*1			Przeгляд co 2500 km. Wymiana co 30000 km lub 24 miesiące.						
*3-2. Przewody paliwowe			-	P	-	-	-	-	P
*3-3. Zbiornik paliwa			-	P	-	-	-	-	P
<b>UKŁAD OGRANICZAJĄCY EMISJĘ ZANIECZYSZCZEN</b>									
*4-1. Zawór PCV			Przeгляд co 80000 km lub 48 miesięcy.						
*4-2. Układ odprowadzania oparów paliwa			-	-	-	-	-	-	P

#1: Dodatkowe informacje pod hasłem „Olej silnikowy i filtr oleju” w tym rozdziale.

#2: Poziom płynu w układzie chłodzenia silnika powinien być sprawdzany w ramach czynności obsługi codziennej, opisanych w rozdziale „UŻYTKOWANIE POJAZDU”.

W przypadku wymiany płynu na inny niż SUZUKI LLC Super (niebieski), obowiązuje terminarz podany dla płynu SUZUKI LLC Standard (zielony). (Wymiana co 40000 km lub 36 miesięcy.)

## PRZEGLĄDY I OBSŁUGA OKRESOWA

Termin: O terminie rozstrzyga stan licznika przebiegu lub liczba miesięcy, jakie upłynęły od poprzedniego przeglądu – w zależności od tego, który z tych warunków zostanie przekroczony wcześniej.	km (x1000) miesiące	10 6	20 12	30 18	40 24	50 30	60 36
<b>HAMULCE</b>							
*5-1. Tarcze i klocki hamulcowe		–	P	–	P	–	P
*5-2. Przewody hamulcowe		–	–	–	P	–	–
*5-3. Pedał hamulca		–	P	–	P	–	P
*5-4. Płyn hamulcowy (#3)		–	P	–	W	–	P
5-5. Dźwignia i cięgiła hamulca postojowego	Sprawdzenie, *regulacja (tylko po pierwszych 20000 km)	–	P	–	–	–	–
<b>PODWOZIE I NADWOZIE</b>							
*6-1. Pedał sprzęgła		–	P	–	P	–	P
*6-2. Płyn w układzie hydraulicznym sprzęgła (#3)		–	P	–	W	–	P
6-3. Opony, tarcze kół		–	P	–	P	–	P
*6-4. Łożyska kół		–	P	–	P	–	P
*6-5. Osłony gumowe półosi napędowych		–	P	–	P	–	P
*6-6. Wały napędowe (4WD)		–	P	–	P	–	P
*6-7. Układ zawieszenia		–	–	–	P	–	–
*6-8. Układ kierowniczy		–	–	–	P	–	–
*6-9. Olej w mechanicznej skrzyni biegów	Oryginalny olej przekładniowy Suzuki „SUZUKI GEAR OIL 75W”	Przeгляд co 20000 km lub 12 miesięcy.					
	Olej przekładniowy inny niż „SUZUKI GEAR OIL 75W”	Wymiana co 80000 km lub 48 miesięcy.					
*6-10. Automatyczna skrzynia biegów	Sprawdzenie wycieków płynu	–	W	–	W	–	W
*6-11. Olej w skrzynce rozdzielczej (4WD)		–	–	–	P	–	–
*6-12. Olej w tylnym mechanizmie różnicowym (4WD)		Przeгляд co 20000 km lub 12 miesięcy.					
		Wymiana co 80000 km lub 48 miesięcy.					
		Przeгляд co 20000 km lub 12 miesięcy.					
		Wymiana co 80000 km lub 48 miesięcy.					
6-13. Wszystkie zatrzaski, zawiasy i zamki		–	–	–	P	–	–
*6-14. Wkład filtrujący powietrze w układzie klimatyzacji (w niektórych wersjach)*2		–	P	–	P	–	W

#3: Układ hydrauliczny sprzęgła ma wspólny zbiornik płynu z układem hamulcowym.

### OSTRZEŻENIE

**Amortyzatory w układzie zawieszenia napełnione są sprężonym gazem. Nie należy ich rozmontowywać ani wrzucać do ognia. Nie należy ich przetrzymywać w pobliżu źródeł ciepła. Przed ich złomowaniem należy w bezpieczny sposób uwolnić znajdujący się w nich gaz. Czynność tę należy powierzyć autoryzowanej stacji obsługi SUZUKI.**

Termin: O terminie rozstrzyga stan licznika przebiegu lub liczba miesięcy, jakie upłynęły od poprzedniego przeglądu – w zależności od tego, który z tych warunków zostanie przekroczony wcześniej.	km (x1000)	70	80	90	100	110	120
	miesiące	42	48	54	60	66	72
<b>HAMULCE</b>							
*5-1. Tarcze i klocki hamulcowe	–	P	–	P	–	P	–
*5-2. Przewody hamulcowe	–	P	–	–	–	–	P
*5-3. Pedał hamulca	–	P	–	P	–	P	–
*5-4. Płyn hamulcowy (#3)	–	W	–	P	–	W	–
*5-5. Dźwignia i cięgiła hamulca postojowego	Sprawdzenie, *regulacja (tylko po pierwszych 20000 km)	–	–	–	–	–	–
<b>PODWOZIE I NADWOZIE</b>							
*6-1. Pedał sprzęgła	–	P	–	P	–	P	–
*6-2. Płyn w układzie hydraulicznym sprzęgła (#3)	–	W	–	P	–	W	–
*6-3. Opony, tarcze kół	–	P	–	P	–	P	–
*6-4. Łożyska kół	–	P	–	P	–	P	–
*6-5. Osłony gumowe półosi napędowych	–	P	–	P	–	P	–
*6-6. Wały napędowe (4WD)	–	P	–	P	–	P	–
*6-7. Układ zawieszenia	–	P	–	–	–	P	–
*6-8. Układ kierowniczy	–	P	–	–	–	P	–
*6-9. Olej w mechanicznej skrzyni biegów	Oryginalny olej przekładniowy Suzuki „SUZUKI GEAR OIL 75W”	Przeгляд co 20000 km lub 12 miesięcy.					
	Olej przekładniowy inny niż „SUZUKI GEAR OIL 75W”	Wymiana co 80000 km lub 48 miesięcy.					
*6-10. Automatyczna skrzynia biegów	Sprawdzenie wycieków płynu	–	W	–	W	–	W
*6-11. Olej w skrzynce rozdzielczej (4WD)		–	P	–	–	–	P
*6-12. Olej w tylnym mechanizmie różnicowym (4WD)		Przeгляд co 20000 km lub 12 miesięcy.					
		Wymiana co 80000 km lub 48 miesięcy.					
*6-13. Wszystkie zatrzaski, zawiasy i zamki		–	P	–	–	–	P
*6-14. Wkład filtrujący powietrze w układzie klimatyzacji (w niektórych wersjach)*2		–	P	–	P	–	W

#3: Układ hydrauliczny sprzęgła ma wspólny zbiornik płynu z układem hamulcowym.

**INFORMACJA:**

4WD: Wersja z napędem na dwie osie jezdne

**INFORMACJA:**

Tabela obejmuje czynności obsługi technicznej w okresie do 120000 km przebiegu.

Dla przebiegów większych należy zachować analogiczne odstępy pomiędzy przeglądami okresowymi.

\*1 Gdy samochód jest eksploatowany w warunkach znacznego zapylenia, konieczne jest częstsze sprawdzanie.

\*2 Konieczne może być częstsze czyszczenie, gdy wskazuje na to zmniejszony wydatek nawiewu powietrza.

## Pasek napędowy osprzętu silnika

### ⚠ OSTRZEŻENIE

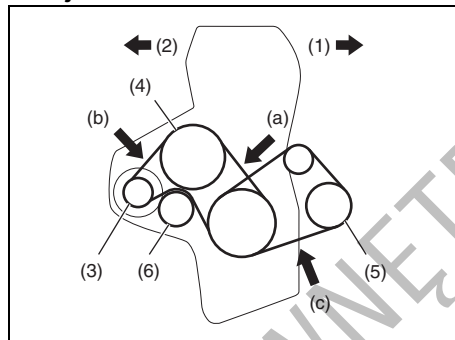
Gdy silnik pracuje, należy ręce, ubranie, narzędzia itp. trzymać z dala od wentylatora chłodnicy i pasków napędowych.

Pasek napędowy powinien mieć właściwy naciąg. Zbyt luźny pasek powoduje niedostateczne ładowanie akumulatora, przegrzewanie się silnika, nieprawidłowe działanie wspomagania w układzie kierowniczym i pogorszenie sprawności układu klimatyzacji, a także szybciej się zużywa. Wielkość ugięcia paska naciśniętego kciukiem pośrodku odcinka pomiędzy kołami pasowymi powinna mieścić się w granicach podanych na ilustracji.

Należy również sprawdzać, czy pasek nie jest uszkodzony.

Wymianę lub regulację naciągu paska należy zlecić autoryzowanej stacji obsługi SUZUKI.

### Wersja z silnikiem M16A



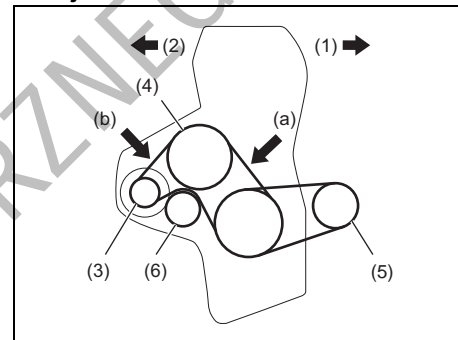
61MS2A003

- (1) Przód
- (2) Tył
- (3) Alternator
- (4) Pompa cieczy w układzie chłodzenia silnika
- (5) Sprężarka w układzie klimatyzacji
- (6) Koło pośrednie

### Ugięcie paska napędowego osprzętu silnika pod naciskiem 100 N (10 kG)

- (a) Nowy: 5,7 - 6,4 mm  
Regulacja: 6,5 - 7,9 mm
- (b) Nowy: 4,2 - 4,8 mm  
Regulacja: 4,8 - 6,2 mm
- (c) Nowy: 6,0 - 7,0 mm  
Regulacja: 7,0 - 8,0 mm

### Wersja z silnikiem K14C



54P020701

- (1) Przód
- (2) Tył
- (3) Alternator
- (4) Pompa cieczy w układzie chłodzenia silnika
- (5) Sprężarka w układzie klimatyzacji
- (6) Koło pośrednie

### Ugięcie paska napędowego osprzętu silnika pod naciskiem 100 N (10 kG)

- (a) Nowy: 5,4 - 6,8 mm  
Regulacja: 7,1 - 8,0 mm
- (b) Nowy: 3,7 - 4,7 mm  
Regulacja: 4,9 - 5,6 mm

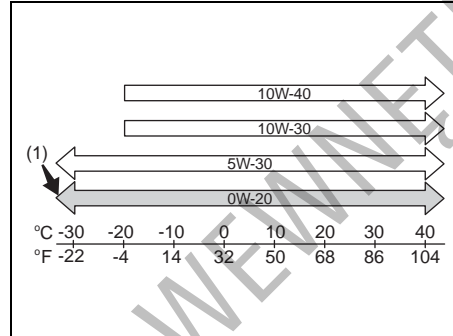
**Wersja z silnikiem K14D**

Ponieważ wymagane są specjalne procedury postępowania oraz specjalne materiały i narzędzia, zaleca się powierzenie tej czynności autoryzowanej stacji obsługi SUZUKI.

**olej silnikowy i filtr oleju**

**Właściwy olej**

**Wersja z silnikiem M16A**



68LM20702

(1) Zalecany

Stosowany olej silnikowy powinien spełniać wymogi jakościowe następujących klasyfikacji:

- ACEA A1/B1, A3/B3, A3/B4, A5/B5
- API SL, SM, SN, SP
- ILSAC GF-3, GF-4, GF-5, GF-6

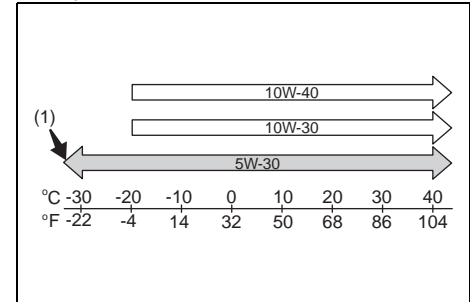
Właściwą lepkość oleju dobiera się według powyższego schematu.

Zalecane jest stosowanie oleju o lepkości SAE 0W-20 (1), który zapewni odpowiednio niskie zużycie paliwa i dobre własności rozruchowe w niskich temperaturach.

**INFORMACJA:**

- Długość okresu między wymianami zależy od rodzaju użytego oleju silnikowego. Szczegółowe informacje podane są w odpowiednim „Planie obsługi okresowej” zamieszczonym w tym rozdziale.
- SUZUKI wysoce zaleca stosowanie oleju silnikowego marki ECSTAR. Produkty ECSTAR zostały specjalnie opracowane do samochodów SUZUKI i przyczyniają się do utrzymania ich w doskonałej sprawności technicznej oraz uzyskania satysfakcjonujących doznań z jazdy.

**Wersja z silnikiem K14C**



54P120705

(1) Zalecany

Stosowany olej silnikowy powinien spełniać wymogi jakościowe następujących klasyfikacji:

- ACEA A1/B1, A3/B3, A3/B4, A5/B5
- API SL, SM, SN, SP
- ILSAC GF-3, GF-4, GF-5, GF-6

## PRZEGLĄDY I OBSŁUGA OKRESOWA

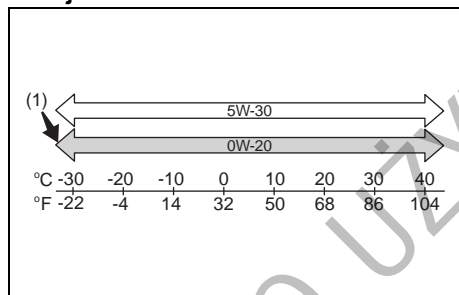
Właściwą lepkość oleju dobiera się według powyższego schematu.

Zalecane jest stosowanie oleju o lepkości SAE 5W-30 (1), który zapewni odpowiednio niskie zużycie paliwa i dobre własności rozruchowe w niskich temperaturach.

### INFORMACJA:

- *Długość okresu między wymianami zależy od rodzaju użytego oleju silnikowego. Szczegółowe informacje podane są w odpowiednim „Planie obsługi okresowej” zamieszczonym w tym rozdziale.*
- **SUZUKI** wysoce zaleca stosowanie oleju silnikowego marki **ECSTAR**. Produkty **ECSTAR** zostały specjalnie opracowane do samochodów **SUZUKI** i przyczyniają się do utrzymania ich w doskonałej sprawności technicznej oraz uzyskania satysfakcjonujących doznań z jazdy.

### Wersja z silnikiem K14D



83RM70010

(1) Zalecany

Stosowany olej silnikowy powinien spełniać wymogi jakościowe następujących klasyfikacji:

- ACEA A1/B1, A3/B3, A3/B4, A5/B5
- API SL, SM, SN, SP
- ILSAC GF-3, GF-4, GF-5, GF-6

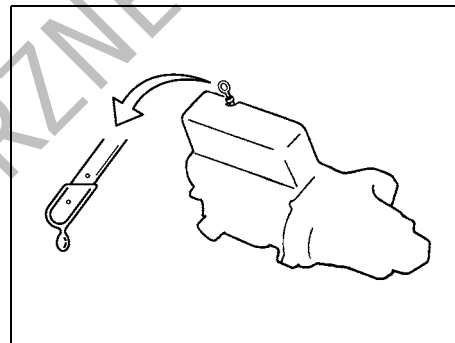
Właściwą lepkość oleju dobiera się według powyższego schematu.

Zalecane jest stosowanie oleju o lepkości SAE 0W-20 (1), który zapewni odpowiednio niskie zużycie paliwa i dobre własności rozruchowe w niskich temperaturach.

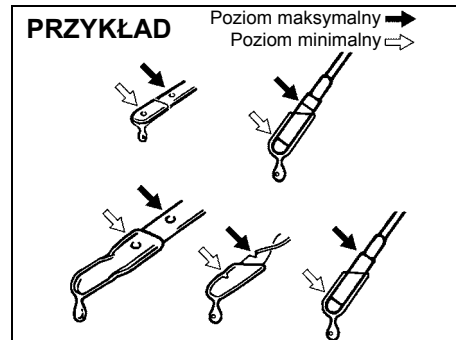
### INFORMACJA:

- *Długość okresu między wymianami zależy od rodzaju użytego oleju silnikowego. Szczegółowe informacje podane są w odpowiednim „Planie obsługi okresowej” zamieszczonym w tym rozdziale.*
- **SUZUKI** wysoce zaleca stosowanie oleju silnikowego marki **ECSTAR**. Produkty **ECSTAR** zostały specjalnie opracowane do samochodów **SUZUKI** i przyczyniają się do utrzymania ich w doskonałej sprawności technicznej oraz uzyskania satysfakcjonujących doznań z jazdy.

## Sprawdzanie poziomu oleju



80G064



52D084

Dla zachowania właściwego smarowania silnika istotne jest utrzymanie prawidłowego poziomu oleju silnikowego. Poziom oleju sprawdza się w samochodzie stojącym w poziomym miejscu. Pomiar w samochodzie stojącym na pochyłości może być niedokładny. Poziom oleju należy sprawdzać albo przed uruchomieniem silnika, albo co najmniej 5 minut po jego zatrzymaniu.

Dla ułatwienia identyfikacji uchwyt miarki poziomu oleju jest koloru żółtego.

Wyciągnąć miarkę poziomu oleju, ztrzeć olej czystą szmatką, wsunąć miarkę do oporu do silnika i ponownie wyciągnąć. Ślad oleju na miarce powinien sięgać do miejsca pomiędzy zaznaczoną górną i dolną granicą. Jeśli poziom oleju jest bliski dolnej granicy, należy dodać oleju w takiej ilości, aby sięgał górnej granicy.

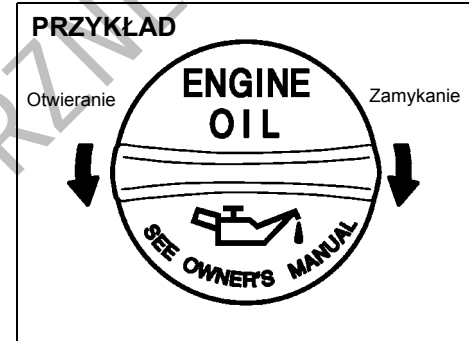
#### UWAGA

**Nieprzestrzeżenie obowiązku regularnego sprawdzania poziomu oleju w silniku może doprowadzić do poważnego uszkodzenia silnika na skutek niedostatecznego smarowania.**

#### Wersja z silnikiem K14C oraz K14D

- 1) Gdy zaświeci się lampka ostrzegawcza filtra cząstek stałych, należy jechać z prędkością co najmniej 50 km/h przez co najmniej 25 minut, aby nastąpiła prawidłowa regeneracja filtra. Szczegółowe informacje podane są pod hasłem „Filtr cząstek stałych w układzie wydechowym” w rozdziale „UŻYTKOWANIE POJAZDU”.
- 2) Gdy błyska lampka sygnalizacyjna konieczności wymiany oleju silnikowego, należy wymienić olej w silniku wraz z jego filtrem, a następnie przywrócić stan początkowy układu monitorującego. W celu przywrócenia stanu początkowego układu monitorującego należy zwrócić się do autoryzowanej stacji obsługi SUZUKI.
- 3) Gdy poziom oleju sięga powyżej znaku poziomu maksymalnego na miarce, należy zwrócić się do autoryzowanej stacji obsługi SUZUKI.

#### Uzupełnianie oleju



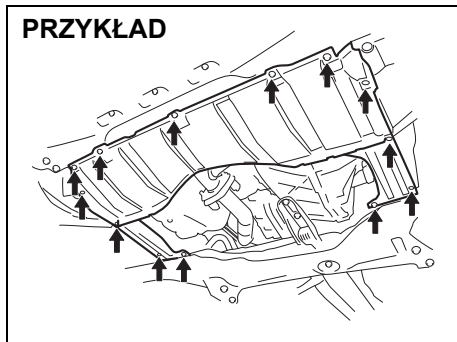
81A147

Zdjąć zakrętkę wlewu oleju i powoli wlewać olej przez otwór wlewowy, aż do osiągnięcia górnej kreski na miarce. Należy uważać, aby nie wlać zbyt dużo oleju, ponieważ jest to niemal równie szkodliwe jak jego niedobór. Następnie należy uruchomić silnik i pozostawić przez minutę na biegu jałowym. Wyłączyć silnik, odczekać około 5 minut i ponownie sprawdzić poziom oleju.

### Wymiana oleju silnikowego i filtra oleju

Olej silnikowy należy spuścić, gdy silnik jest gorący.

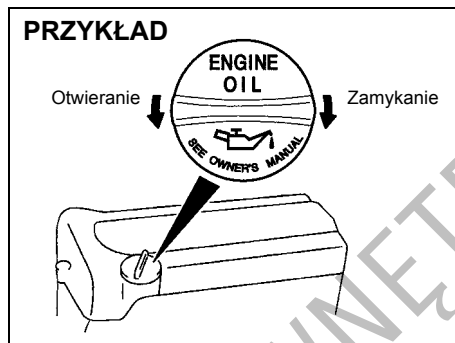
#### PRZYKŁAD



61MM0B061

- 1) Wykręcić odpowiednie wkręty i śruby, a następnie zdjąć dolną osłonę silnika.

#### PRZYKŁAD



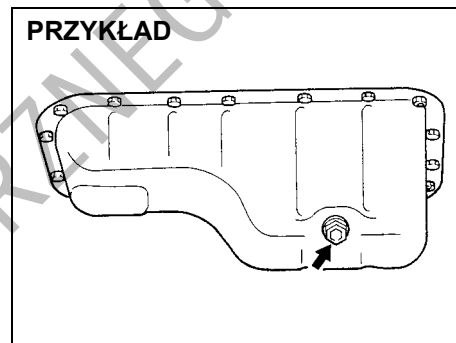
56KN054

- 2) Zdjąć zakrętkę wlewu oleju.
- 3) Umieścić pod korkiem otworu spustowego oleju naczynie na zużyty olej.
- 4) Odkręcić korek za pomocą klucza i spuścić olej.

#### ⚠ PRZESTROGA

Temperatura oleju w silniku może być na tyle wysoka, że przy luzowaniu korka spustowego można poparzyć sobie palce. Należy odczekać, aż korek ostygnie w stopniu wystarczającym, by można go chwycić nieosłoniętą dłonią.

#### PRZYKŁAD



60G306

**Moment dokręcenia korka otworu spustowego:**  
**35 Nm (3,6 kGm)**

#### ⚠ OSTRZEŻENIE

Nowy i przepracowany olej może być niebezpieczny. Połknięcie oleju przez dzieci lub zwierzęta domowe jest dla nich szkodliwe. Nowe i używane filtry oleju należy trzymać z dala od dzieci i zwierząt.

Stwierdzono, że długi kontakt z używanym olejem silnikowym wywołuje u zwierząt laboratoryjnych nowotwory skóry. Krótki kontakt z używanym olejem może powodować podrażnienia skóry.

>>



**▲ OSTRZEŻENIE**

cd.  
 W celu ograniczenia do minimum kontaktu z olejem, należy do wymiany oleju założyć koszulę z długimi rękawami oraz nieprzemakalne rękawice (np. takie jak do zmywania). W przypadku zetknięcia się skóry z olejem, należy miejsce to obficie zmyć wodą z mydłem.  
 Ubrania i tkaniny poplamione olejem wyprać.  
 Przepracowany olej i filtry należy oddać do ponownego przetworzenia lub składować w odpowiednim do tego celu miejscu.

- 5) Wkręcić z powrotem korek otworu spustowego wraz z nową podkładką. Przy użyciu klucza dynamometrycznego dociągnąć odpowiednim momentem obrotowym.

**INFORMACJA:**

(Wersje wyposażone w lampkę sygnalizacyjną konieczności wymiany oleju silnikowego)

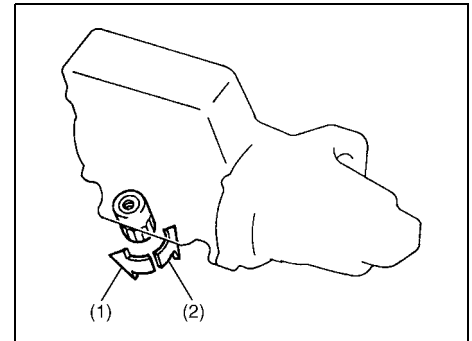
- Po wymianie oleju silnikowego konieczne jest ponowne zainicjowanie układu monitorującego (bez względu na to, czy lampka błyskała), aby mógł on w prawidłowy sposób zasignalizować kolejny termin wymiany oleju. W tym celu należy zwrócić się do autoryzowa-

nej stacji obsługi Suzuki. Wskazówki dotyczące samodzielnego wykonania tej operacji podane są pod hasłem „Ustawienia funkcyjne” w punkcie „Wyświetlacz informacyjny” rozdziału „PRZED ROZPOCZĘCIEM JAZDY”.

- Szczegółowe informacje o lampce sygnalizacyjnej konieczności wymiany oleju silnikowego podane są pod hasłem „Lampka sygnalizacyjna konieczności wymiany oleju” w rozdziale „PRZED ROZPOCZĘCIEM JAZDY”.

**Wymiana filtra oleju silnikowego**

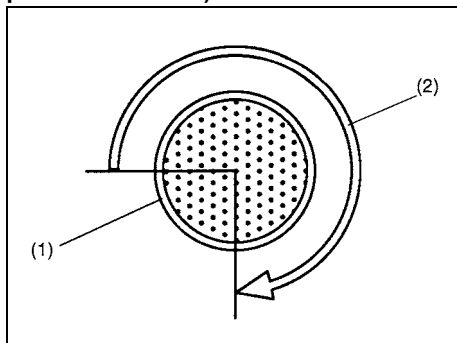
- 1) Za pomocą klucza do filtrów wykręcić filtr, obracając go w kierunku przeciwnym do ruchu wskazówek zegara, a następnie wyjąć go.
- 2) Czystą szmatką wytrzeć powierzchnię silnika w okolicy gniazda filtra oleju.
- 3) Nanieść niewielką ilość oleju silnikowego na uszczelkę nowego filtra oleju.
- 4) Wkręcić nowy filtr ręką, aż do zetknięcia się uszczelki z powierzchnią silnika.



54G092

- (1) Wykręcanie
- (2) Wkręcanie

### Wkręcanie filtra (widok od strony górnej powierzchni filtra)



54G093

- (1) Filtr oleju  
(2) 3/4 obrotu

#### UWAGA

Dla właściwego dokręcenia filtra oleju istotne jest dokładne ustalenie położenia, w którym uszczelka zetknie się z płaszczyzną przylegania.

- 5) Dokręcić filtr za pomocą klucza do filtrów o podany kąt obrotu od położenia zetknięcia z powierzchnią przylegania (lub dociągnąć odpowiednim momentem).

**Moment dokręcenia filtra oleju  
3/4 obrotu lub 14 Nm (1,4 kGm)**

#### UWAGA

**Filtr należy dokręcić na tyle mocno, aby nie było wycieków oleju, lecz nie przekraczać zalecanej siły.**

### Wlewanie oleju i sprawdzenie wycieków

- 1) Przez otwór wlewowy wlać olej i założyć korek wlewu. Objętość oleju do wymiany podana jest pod hasłem „Pojemności” w rozdziale „DANE TECHNICZNE”.
- 2) Uruchomić silnik i uważnie sprawdzić, czy nie ma wycieków spod filtra i korka otworu spustowego. Przez co najmniej 5 minut utrzymywać silnik pracujący ze zmienną prędkością obrotową.
- 3) Wyłączyć silnik i odczekać około 5 minut. Skontrolować poziom oleju i w razie potrzeby uzupełnić. Sprawdzić ponownie, czy nie ma wycieków.

#### UWAGA

- Przy wymianie filtra oleju zaleca się stosowanie oryginalnych filtrów SUZUKI. Decydując się na użycie filtrów innych producentów należy upewnić się, czy są odpowiedniej jakości i przestrzegać zaleceń producenta.
- Wycieki oleju spod filtra oleju lub korka spustowego wskazują na nieprawidłowe zamontowanie filtra lub uszkodzenie uszczelki. Jeśli stwierdzony zostanie wyciek lub powstaną wątpliwości co do prawidłowości dociągnięcia filtra, należy zlecić autoryzowanej stacji obsługi SUZUKI sprawdzenie samochodu.

## Płyn w układzie chłodzenia silnika

### Dobór płynu chłodzącego

#### UWAGA

Płyn chłodzący: SUZUKI LLC Super (niebieski)  
Płyn ten jest gotowym do użycia roztworem o odpowiednim stężeniu. Nie należy dodatkowo rozcieńczać go wodą, ponieważ grozi to jego zamrożeniem i/lub przegrzaniem silnika.

W celu zachowania odpowiednich osiągnięć i trwałości silnika należy stosować oryginalny płyn SUZUKI do układów chłodzenia silnika lub jego zamiennik.

#### INFORMACJA:

W przypadku wymiany płynu na inny niż SUZUKI LLC Super (niebieski), obowiązuje terminarz podany dla płynu SUZUKI LLC Standard (zielony), przedstawiony w „Planie obsługi okresowej” zamieszczonym w tym rozdziale.

Tego typu płyn jest najbardziej odpowiedni, ponieważ:

- Pomaga utrzymać odpowiednią temperaturę silnika.
- Ma odpowiednio niską temperaturę krzepnięcia i wysoką temperaturę wrzenia.

- Zapewnia odpowiednią ochronę przed korozją.

Zastosowanie niewłaściwego płynu może spowodować uszkodzenie układu chłodzenia silnika. Autoryzowana stacja obsługi SUZUKI służy pomocą przy doborze właściwego płynu chłodzącego.

#### UWAGA

W celu uniknięcia uszkodzenia układu chłodzenia silnika należy:

- Stosować wyłącznie wysokiej jakości bezkremianowy płyn niskokrzepnący na bazie glikolu etylenowego, rozcieńczony w odpowiedniej proporcji wodą.
- Koncentrat płynu niskokrzepnącego powinien być rozcieńczony wodą destylowaną w proporcji 50 na 50. W żadnym wypadku nie należy przekraczać proporcji 70 części koncentratu na 30 części wody destylowanej, ponieważ przy wyższych stężeniach może dochodzić do przegrzewania się silnika.
- Za wyjątkiem płynu SUZUKI LLC Super (niebieski), do układu chłodzenia silnika nie należy wlewać zarówno koncentratu nierozcieńczonego, jak i samej wody.
- Nie stosować żadnych dodatków ani inhibitorów. Mogą one nie być przystosowane do układu chłodzenia silnika w tym samochodzie.

>>

#### UWAGA

cd.

- Nie mieszać ze sobą różnych rodzajów bazowych cieczy niskokrzepnących, ponieważ może to doprowadzić do przedwczesnego zużycia uszczelnień, przegrzewania się silnika oraz poważnego uszkodzenia zespołu napędowego.

### Sprawdzanie poziomu płynu

Poziom płynu sprawdza się w zbiorniku wyrównawczym, a nie w chłodnicy. Gdy silnik jest zimny, poziom płynu powinien znajdować się pomiędzy znakami „FULL” i „LOW”.

### Uzupełnianie płynu

#### ▲ OSTRZEŻENIE

Połącznie płynu przeznaczonego do układu chłodzenia silnika stwarza poważne zagrożenie dla zdrowia lub życia. Wdychanie oparów cieczy chłodzącej lub dostanie się jej oczu grozi poważnymi obrażeniami.

- W razie połąknięcia nie należy wywoływać wymiotów, lecz natychmiast skontaktować się z lekarzem.

>>

## ▲ OSTRZEŻENIE

cd.

- Unikać wdychania oparów płynu. W razie zaistnienia takiego przypadku należy natychmiast wyjść na świeże powietrze.
- W razie dostania się płynu do oczu należy je przemyć wodą i zwrócić się o pomoc medyczną.
- Po kontakcie z płynem należy dokładnie umyć dłonie.
- Należy go zabezpieczyć przed dostępem dzieci i zwierząt domowych.

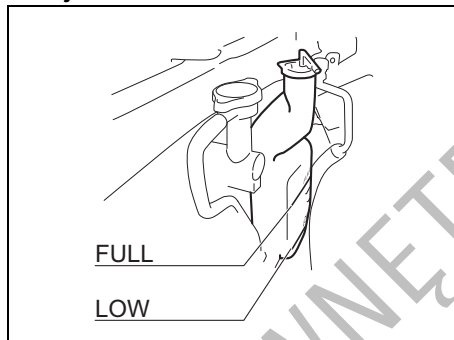
## UWAGA

Płyn chłodzący: SUZUKI LLC Super (niebieski);  
Płyn ten jest gotowym do użycia roztworem o odpowiednim stężeniu. Nie należy dodatkowo rozcieńczać go wodą, ponieważ grozi to jego zamarzeniem i/lub przegrzaniem silnika.

## UWAGA

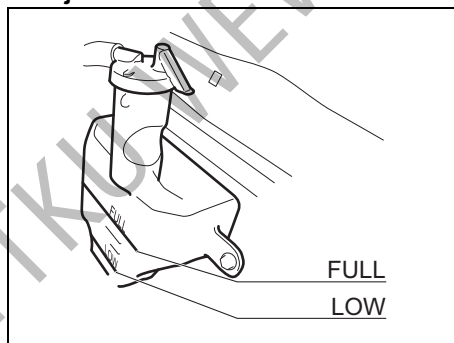
SUZUKI LLC Standard (zielony);  
• Należy stosować 50% roztwór wodny płynu niskokrzepnącego.  
• Dla temperatur poniżej -35°C można użyć większych stężeń płynu, nie przekraczając jednak 60% i stosując się do instrukcji na opakowaniu płynu niskokrzepnącego.

## Wersja z silnikiem M16A



61MM2A001

## Wersja z silnikiem K14C



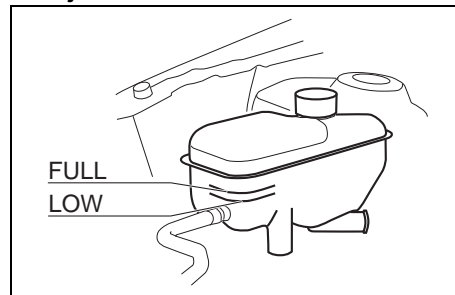
83RM031

Jeśli poziom płynu jest poniżej znaku „LOW”, należy dolać płynu. W tym celu należy zdjąć zakrętkę zbiornika wyrównawczego i dolać płynu, aż do osiągnięcia poziomu „FULL”. Nigdy nie napełniać zbiornika wyrównawczego powyżej znaku „FULL”.

## UWAGA

Korek zbiornika płynu chłodzącego należy nakładać w ten sposób, aby oznaczenie na nim odpowiadało oznaczeniu na zbiorniku. W przeciwnym razie może dojść do wycieku płynu.

## Wersja z silnikiem K14D



83RM70020

**⚠ OSTRZEŻENIE**

Gdy temperatura płynu w układzie chłodzenia silnika jest wysoka, zdejmowanie zakrętki zbiornika wyrównawczo-odgazującego jest niebezpieczne, ponieważ pod wpływem wysokiego ciśnienia może zostać wypchnięty parzący plyn i para. Przed zdjęciem zakrętki należy odczekać, aż temperatura płynu obniży się.

Jeśli poziom płynu jest poniżej znaku „LOW”, należy dolać płynu. W tym celu, gdy silnik jest zimny należy powoli odkręcić zakrętkę w kierunku przeciwnym do ruchu wskazówek zegara, stopniowo uwalniając nadciśnienie. Dolać płynu aż do osiągnięcia poziomu „FULL”. Nigdy nie napełniać zbiornika powyżej tego znaku.

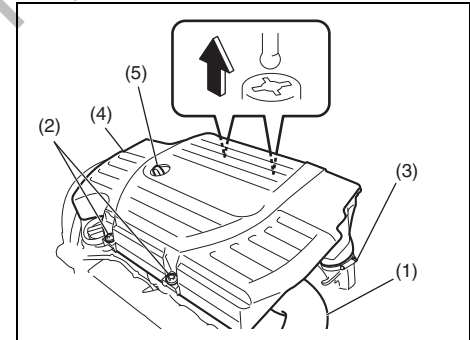
**Wymiana płynu chłodzącego**

Ponieważ wymagane są specjalne procedury postępowania, materiały i narzędzia, zalecane jest powierzenie tej czynności autoryzowanej stacji obsługi SUZUKI.

**Filtr powietrza**

Zanieczyszczony filtr powietrza powoduje wzrost oporów w układzie dolotowym i w efekcie spadek mocy silnika oraz zwiększone zużycie paliwa.

**Wersja z silnikiem M16A**

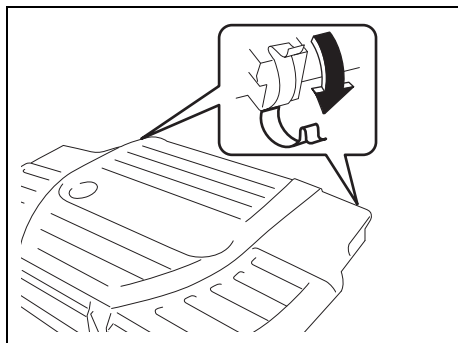


61MM0B063

- 1) Odłączyć przewód wlotowy filtra powietrza (1).
- 2) Wykręcić śruby (2), poluzować śrubę (3) i wyciągnąć filtr powietrza (4) pionowo do góry.

**UWAGA**

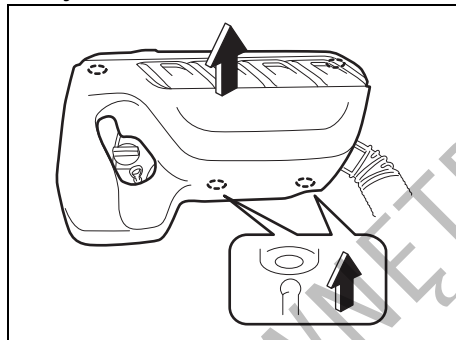
Przy podnoszeniu filtra powietrza należy uważać, aby nie zaczepić i nie uszkodzić miarki poziomu oleju silnikowego (5).



61MM0B064

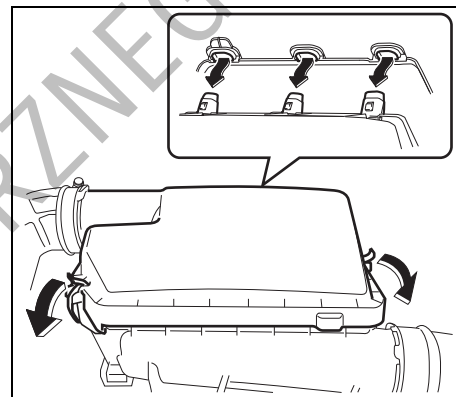
- 3) W celu wyjęcia wkładu filtrującego należy zluźnić boczne zaciski obudowy filtra i zdjąć pokrywę filtra. Jeśli wygląda na zabrudzony, wymienić na nowy.
- 4) Zaciśnięć boczne zaciski lub mocno wkręcić śruby mocujące.

### Wersja z silnikiem K14C



83RM032

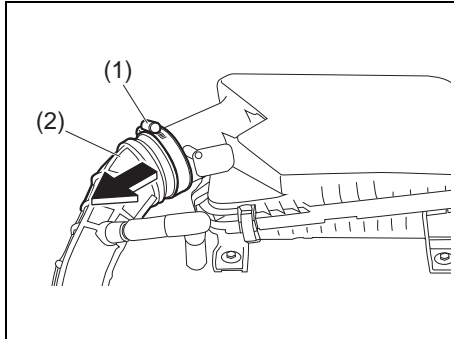
- 1) Zdjąć górną osłonę silnika pionowo do góry.



54P020702

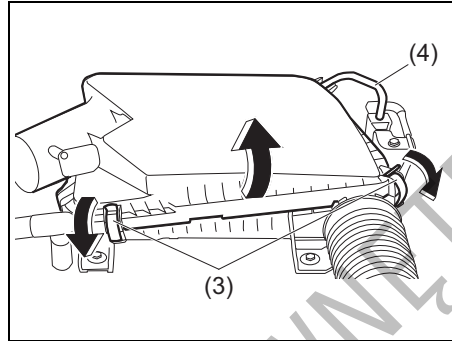
- 2) Złodzić boczne zaciski i wyjąć z obudowy wkład filtrujący. Jeśli wygląda na zabrudzony, wymienić na nowy.
- 3) Dokładnie zaciśnięć boczne zaciski.
- 4) Nałodzić z powrotem górną osłonę silnika.

Wersja z silnikiem K14D



83RM70030

- 1) Poluzować śrubę (1) i zsunąć kanał dolotowy (2).



83RM70040

- 2) W celu wyjęcia wkładu filtrującego należy zluźnić boczne zaciski obudowy filtra i zdjąć pokrywę filtra. Jeżeli wkład filtrujący jest zabrudzony, należy go wymienić na nowy. Nie dopuścić do odłączenia przewodu elastycznego (4).
- 3) Zamocować z powrotem pokrywę obudowy filtra powietrza i dokładnie zaciśnąć boczne zaciski mocujące.
- 4) Nasunąć kanał dolotowy (2). Dokładnie dokręcić śrubę (1).

## Świece zapłonowe

### Wymiana i sprawdzenie świec zapłonowych

#### Wersja z silnikiem K14D

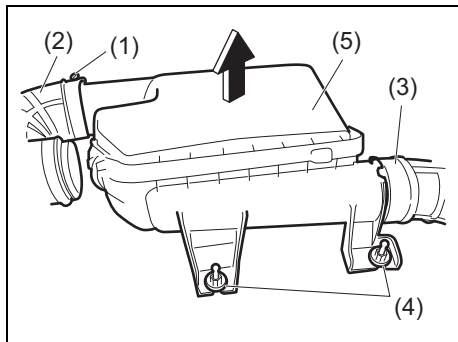
Ponieważ wymagane są specjalne procedury postępowania oraz specjalne materiały i narzędzia, zaleca się powierzenie tej czynności autoryzowanej stacji obsługi SUZUKI.

DO UŻYTIWA

### Wersje z silnikiem M16A oraz K14C

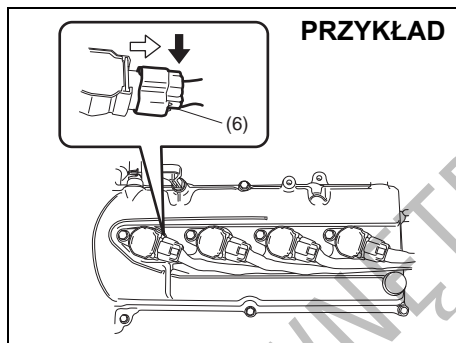
W celu uzyskania dostępu do świec zapłonowych, należy:

- 1) Wyciągnąć do góry filtr powietrza.
  - Silnik M16A: wskazówki pod hasłem „Filtr powietrza” w tym rozdziale.



83RM033

- Silnik K14C: zdjąć górną osłonę silnika pionowo do góry, poluzować śrubę (1) i ściągnąć przewód wylotowy (2), ściągnąć przewód wlotowy (3), wykręcić śruby (4) i wyciągnąć filtr powietrza (5) pionowo do góry.



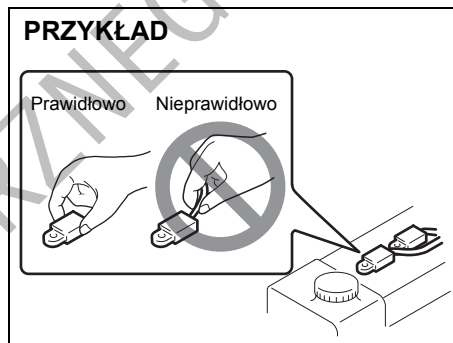
### PRZYKŁAD

83RM017

- 2) W razie potrzeby rozłączyć złącze (6), naciskając dźwignię zatrzasku.
- 3) Wykręcić wkręty.
- 4) Wyciągnąć cewki zapłonowe.

### INFORMACJA:

*Należy pamiętać o prawidłowym umieszczeniu przewodów, połączeniu złączy elektrycznych, nałożeniu uszczelki filtra powietrza oraz podkładek.*



### PRZYKŁAD

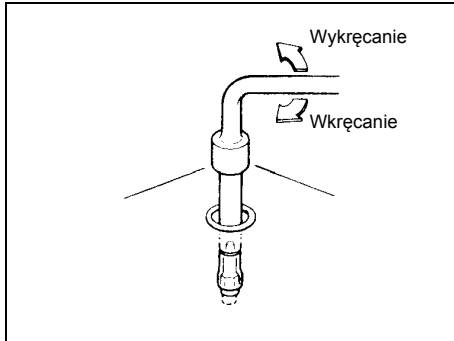
Prawidłowo Nieprawidłowo

78K179

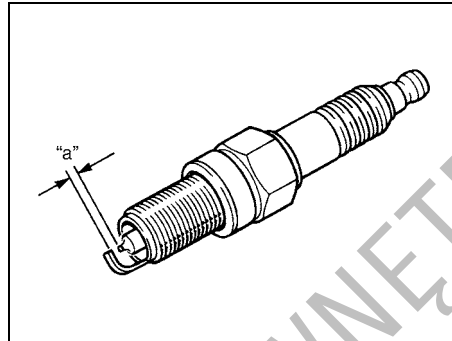
### UWAGA

- Odłączając cewki zapłonowe nie ciągnąć za przewody. Ciągnięcie za przewód może spowodować jego uszkodzenie.
- Nie należy dotykać elektrody środkowej irydowych lub platynowych świec zapłonowych, ponieważ można ją łatwo uszkodzić.





60G106



54G106

### UWAGA

- Świece zapłonowe należy dla ochrony gwintu wkręcić palcami, po czym dociągnąć kluczem dynamometrycznym momentem 25 Nm (2,5 kGm) w przypadku wersji z silnikiem M16A lub 18 Nm (1,8 kGm) w przypadku wersji z silnikiem K14C. Gdy świece są wyjęte, należy uważać, aby przez otwory świec do wnętrza silnika nie dostały się zanieczyszczenia.
- Nie stosować świec o niewłaściwym gwincie.

Odstęp elektrod świecy zapłonowej „a”:

Wersje z silnikiem M16A:  
K16HPR-U11  
1,0 – 1,1 mm

Wersje z silnikiem K14C:  
JLZKR7D8  
0,7 – 0,8 mm

### UWAGA

Wymieniając świece zapłonowe należy używać marki i typu właściwych dla danego pojazdu. Właściwe świece podane są w rozdziale „DANE TECHNICZNE” na końcu książki. Użycie świec zapłonowych innych producentów należy skonsultować z autoryzowaną stacją obsługi SUZUKI.

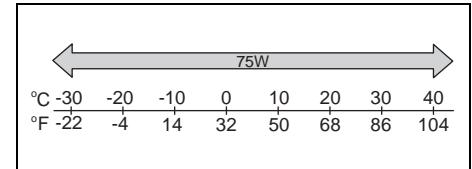
## Olej przekładniowy

**Olej w mechanicznej skrzyni biegów, skrzynce rozdzielczej (4WD) i tylnym mechanizmie różnicowym (4WD)**

Do uzupełniania należy zawsze stosować olej przekładniowy odpowiedniego gatunku i lepkości, dobrany zgodnie z przedstawionym schematem.

Do mechanicznej skrzyni biegów szczególnie zalecane jest stosowanie oleju przekładniowego „SUZUKI GEAR OIL 75W”.

**Olej w mechanicznej skrzyni biegów**

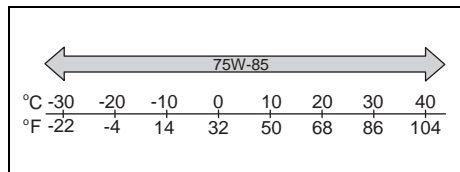


54P120706

## PRZEGLĄDY I OBSŁUGA OKRESOWA

Do skrzynki rozdzielczej i tylnego mechanizmu różnicowego (w wersjach 4WD) szczególnie zalecane jest stosowanie oleju przekładniowego „SUZUKI GEAR OIL 75W-85”.

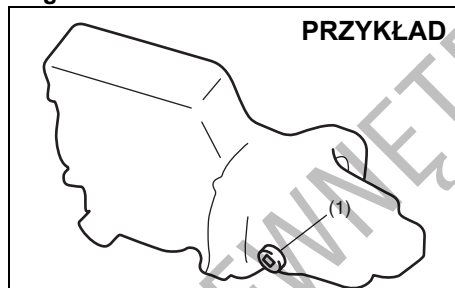
**Olej w skrzynce rozdzielczej (4WD)**  
**Olej w tylnym mechanizmie różnicowym (4WD)**



71LMT0701

### Sprawdzanie poziomu oleju przekładniowego

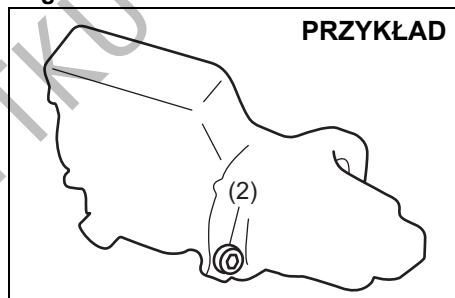
#### Pięciostopniowa mechaniczna skrzynia biegów



52LM021

(1) Korek otworu wlewowego i kontrolnego

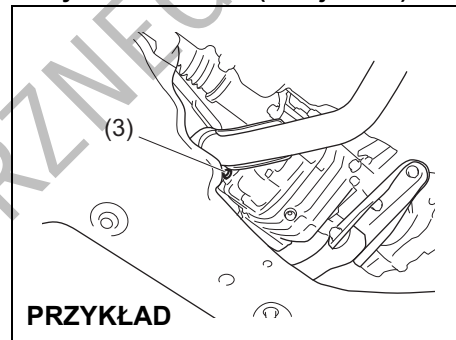
#### Sześciostopniowa mechaniczna skrzynia biegów



54P120701

(2) Korek otworu wlewowego i kontrolnego

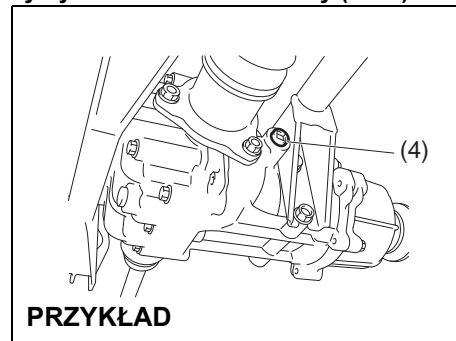
#### Skrzynka rozdzielcza (wersje 4WD)



83RM70050

(3) Korek otworu wlewowego i kontrolnego

#### Tylny mechanizm różnicowy (4WD)



83RM70060

(4) Korek otworu wlewowego i kontrolnego

**W celu sprawdzenia poziomu oleju przekładniowego należy wykonać następujące czynności:**

- 1) Zaparkować samochód w płaskim, poziomym miejscu i uruchomić hamulec postojowy. Następnie wyłączyć silnik.
- 2) Wykręcić korek otworu wlewowego i kontrolnego oleju.

Mechaniczna skrzynia biegów:

- 3) Jeżeli olej wydostaje się przez otwór wlewowy, jego poziom jest prawidłowy. Wkręcić korek otworu wlewowego. Jeżeli poziom oleju jest niższy, dolać oleju przez otwór wlewowy, aż się przeleje.

Skrzynka rozdzielcza i tylny mechanizm różnicowy:

- 3) Sięgnąć palcem w głąb otworu. Jeśli poziom oleju dochodzi do dolnego brzegu otworu, ilość oleju jest właściwa i można wkręcić korek z powrotem.
- 4) Gdy poziom oleju jest zbyt niski, należy przez otwór (3) lub (4) dolać oleju przekładniowego, aż jego poziom osiągnie dolny brzeg otworu. Następnie wkręcić korek.

**Moment dokręcenia korka otworu wlewowego i kontrolnego**

**Mechaniczna skrzynia biegów (1):**  
21 Nm (2,1 kGm)

**Mechaniczna skrzynia biegów (2):**  
27 Nm (2,7 kGm)

**Skrzynka rozdzielcza (3) / Tylny mechanizm różnicowy (4):**  
23 Nm (2,3 kGm)

### ▲ PRZESTROGA

Po jeździe temperatura oleju może być na tyle wysoka, aby spowodować oparzenie. Przed przystąpieniem do kontroli poziomu oleju należy odczekać, aż korek ostygnie w stopniu wystarczającym, by można go chwycić nieostronią dłonią.

### UWAGA

Wkręcając korek należy, w celu zabezpieczenia przed wyciekami, zastosować następującą masę uszczelniającą lub jej odpowiednik.

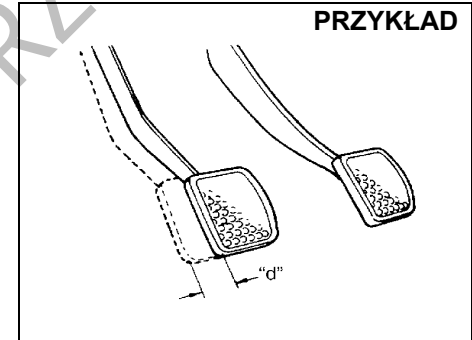
**SUZUKI Bond No. „1217G”**

### Wymiana oleju przekładniowego

Ponieważ wymagane są specjalne procedury postępowania oraz specjalne materiały i narzędzia, zaleca się powierzenie tej czynności autoryzowanej stacji obsługi SUZUKI.

### Sprzęgło

### Pedał sprzęgła

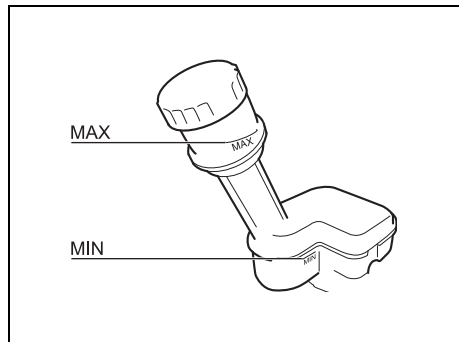


54G274

**Skok jałowy pedału sprzęgła „d”:**  
**Maks. 10 mm**

Skok jałowy pedału sprzęgła sprawdza się przez pomiar odległości, jaką pokona przyciśnięty ręką pedał zanim będzie wyczuwalny lekki opór. Skok jałowy pedału sprzęgła powinien mieścić się w zalecanych granicach. Gdy skok jałowy pedału sprzęgła nie mieści się w powyższym zakresie lub wyczuwalne jest szarpanie sprzęgła przy pełnym wciśnięciu pedału, należy zlecić autoryzowanej stacji obsługi SUZUKI sprawdzenie sprzęgła.

### Płyn w układzie hydraulicznym sprzęgła



61MM0B067

Poziom płynu w układzie hydraulicznym sprzęgła sprawdza się w zbiorniczku w komorze silnika.

Poziom płynu powinien znajdować się pomiędzy liniami „MAX” i „MIN”. Od czasu do czasu należy sprawdzić czy pedał działa bez zacięć.

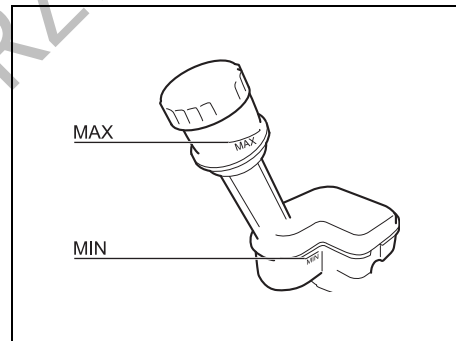
Układ hydrauliczny sprzęgła ma wspólny zbiornik płynu z układem hamulcowym. Szczegółowe informacje o płynie w układzie hydraulicznym sprzęgła podane są pod hasłem „Hamulce” w tym rozdziale.

### UWAGA

Układ hydrauliczny sprzęgła ma wspólny zbiornik płynu z układem hamulcowym. Poziom płynu hydraulicznego bliski kreski „MIN” może oznaczać nieszczelność układu lub zużycie okładzin ciernych sprzęgła. Należy niezwłocznie zlecić autoryzowanej stacji obsługi SUZUKI sprawdzenie samochodu.

### Hamulce

### Płyn hamulcowy



61MM0B067

Poziom płynu hamulcowego sprawdza się przez obserwację zbiorniczka w komorze silnika. Poziom płynu powinien znajdować się pomiędzy liniami „MAX” i „MIN”.

**▲ OSTRZEŻENIE**

- Nieprzestrzeganie poniższych zaleceń grozi odniesieniem obrażeń lub poważną awarią układu hamulcowego.
- Jeśli płyn hamulcowy w zbiorniczku spadnie poniżej określonego poziomu, zapala się lampka ostrzegawcza w zespole wskaźników (przy pracującym silniku i całkowicie zluzowanym hamulcu postojowym). Gdy lampka się zaświeci, należy natychmiast zlecić autoryzowanej stacji obsługi SUZUKI sprawdzenie układu hamulcowego.
- Szybka utrata płynu wskazuje na nieszczelność w układzie hamulcowym. W takim przypadku należy niezwłocznie zlecić autoryzowanej stacji obsługi SUZUKI sprawdzenie układu hamulcowego.
- Nie należy używać innego płynu niż płyn hamulcowy typu SAE J1704 lub DOT4. Nie używać płynu regenerowanego lub przechowywanego w starych bądź otwartych pojemnikach. Szczególnie ważne jest, aby obce ciała ani inne ciecz nie dostały się do zbiorniczka płynu hamulcowego.

&gt;&gt;

**▲ OSTRZEŻENIE**

cd.

- W przypadku połknięcia płynu hamulcowy jest szkodliwy dla zdrowia, a nawet śmiertelnie trujący. Jest on również niebezpieczny w kontakcie ze skórą lub gdy dostanie się do oczu. W razie połknięcia nie należy wywoływać wymiotów i natychmiast skontaktować się z lekarzem. W razie dostania się płynu do oczu należy je przemyć wodą i zwrócić się o pomoc medyczną. Po kontakcie z płynem należy dokładnie umyć dłonie. Płyn może być trujący dla zwierząt. Należy go zabezpieczyć przed dostępem dzieci i zwierząt domowych.

**UWAGA**

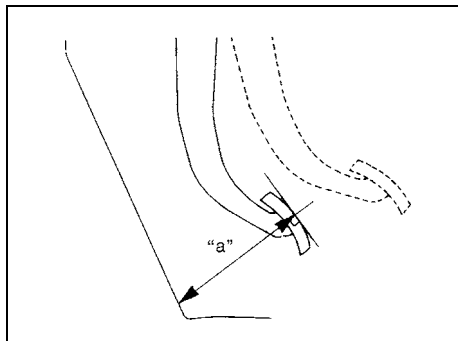
- Poziom płynu hamulcowego bliski kreski „MIN” może oznaczać zużycie okładzin ciernych lub nieszczelność układu. W takim przypadku należy zlecić autoryzowanej stacji obsługi SUZUKI sprawdzenie układu hamulcowego.
- Płyn hamulcowy uszkadza pokrycia lakierowe. Przy dopełnianiu zbiorniczka należy zachować ostrożność.

**INFORMACJA:**

- Poziom płynu hamulcowego stopniowo obniża się w miarę zużycia okładzin ciernych hamulców.
- Z biegiem czasu płyn hamulcowy absorbuje wilgoć, a wysoka zawartość w nim wody może powodować korki parowe lub doprowadzić do awarii układu hamulcowego. Płyn hamulcowy wymaga regularnej wymiany, zgodnie z zamieszczonym w niniejszej instrukcji planem obsługi okresowej.

### Pedał hamulca zasadniczego

Sprawdzić, czy naciśnięty pedał hamulca zatrzymuje się na stałej wysokości, bez „miękkiego” zapadania się. Jeżeli nie, należy zlecić autoryzowanej stacji obsługi Suzuki sprawdzenie układu hamulcowego. W razie wątpliwości, czy pedał ma stałą wysokość, można to sprawdzić w opisany niżej sposób.



54G108

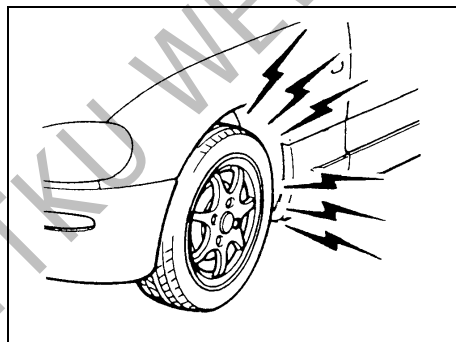
**Minimalna odległość pedału od wykładziny podłogowej „a”**  
Wersja z kierownicą po lewej stronie:  
49 mm  
Wersja z kierownicą po prawej stronie:  
59 mm

Gdy silnik pracuje, zmierzyć odległość od wykładziny podłogowej pedału hamulca, naciśniętego siłą ok. 30 kG. Minimalna wymagana odległość podana jest powyżej. Ponieważ układ hamulcowy jest samonastrawny, nie zachodzi potrzeba regulacji.

Jeśli zmierzona odległość pomiędzy pedalem a wykładziną podłogową jest mniejsza niż wymagana, należy dokonać sprawdzenia pojazdu w autoryzowanej stacji obsługi SUZUKI.

#### INFORMACJA:

Przy pomiarze odległości pomiędzy pedalem a podłogą należy uwzględnić grubość dywaników.



60G104S

### ▲ OSTRZEŻENIE

Zużycie okładzin ciernych hamulców sięgające poniżej ich minimalnej grubości sygnalizowane jest piskliwym dźwiękiem podczas hamowania.

W razie usłyszenia takiego dźwięku należy niezwłocznie zlecić autoryzowanej stacji obsługi SUZUKI sprawdzenie samochodu.

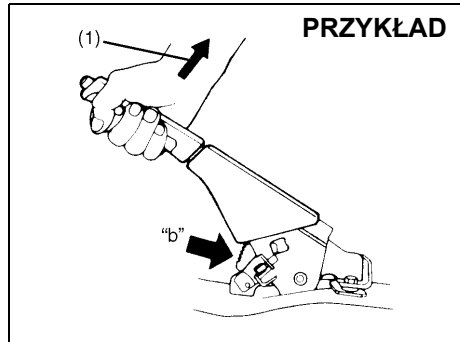
Kontynuowanie jazdy w tym stanie stwarza ryzyko wypadku.

### ▲ PRZESTROGA

W przypadku wystąpienia jednego z poniższych problemów w układzie hamulcowym, należy natychmiast zlecić jego sprawdzenie autoryzowanej stacji obsługi SUZUKI.

- Słaba skuteczność hamulców
- Nierówne hamowanie (hamulce nie działają jednakowo na wszystkie koła)
- Nadmierny skok pedału
- Blokowanie się hamulców

### Hamulec postojowy



54G109

**Liczba zębów zapadki „b”:**  
**4 – 9**  
**Siła zaciągnięcia dźwigni (1):**  
**200 N (20 kG)**

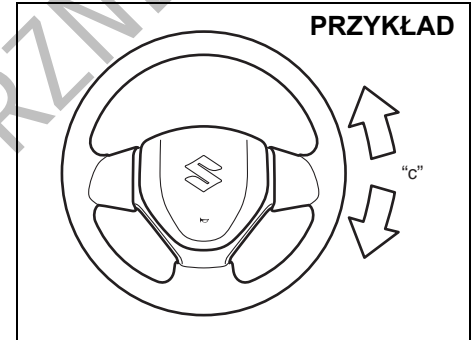
Prawidłową regulację hamulca postojowego sprawdza się licząc odgłosy zapadki w czasie powolnego zaciągania hamulca, aż do pełnego jego zadziałania. Dźwignia hamulca powinna zatrzymać się w określonym powyżej przedziale zębów zapadki, przy czym tylne koła powinny zostać całkowicie unieruchomione. Jeśli hamulec nie jest prawidłowo wyregulowany lub nie zostaje całkowicie zwolniony mimo pełnego cofnięcia dźwigni, należy dokonać jego kontroli i/lub regulacji w autoryzowanej stacji obsługi SUZUKI.

### Tarcze hamulcowe

Hamulce	Grubość graniczna
Przednie	20,0 mm
Tylne	8,0 mm

Jeżeli zmierzona grubość lub średnica wewnętrzna w miejscu największego zużycia przekracza podane wyżej wartości graniczne, dany element należy wymienić na nowy. Pomiar ten wymaga demontażu hamulców oraz użycia mikrometru, co powinno być wykonane zgodnie ze wskazówkami podanymi w instrukcji serwisowej lub w publikowanych na stronie internetowej informacjach technicznych.

### Układ kierowniczy



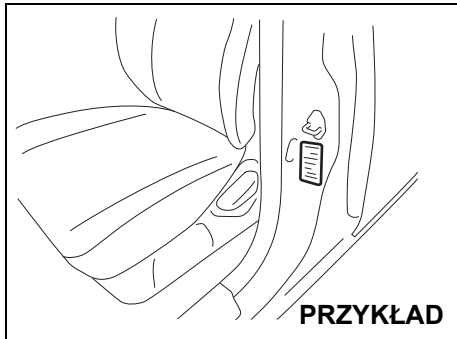
68LM708

**Luz na kole kierownicy „c”:**  
**0-30 mm**

Luz kierownicy sprawdza się mierząc na jej obwodzie odległość pomiędzy punktami lekkiego oporu przy jej delikatnym obracaniu w lewo i w prawo. Luz powinien mieścić się w podanych granicach.

Sprawdzenia, czy kierownica obraca się łatwo i równomiernie bez szarpania, dokonuje się przez jej obracanie w prawo i w lewo do skrajnych położenia podczas powolnej jazdy na otwartej przestrzeni. Jeśli luz nie mieści się w powyższym zakresie lub stwierdzona zostanie inna usterka, układ musi zostać sprawdzony przez autoryzowaną stację obsługi SUZUKI.

### Opony



80JS025

Właściwe wartości ciśnienia w oponach kół przednich i tylnych podane są na naklejce informacyjnej. Zarówno w przednich, jak i tylnych kołach ciśnienie powinno być zgodne z zalecanym.

Należy zauważyć, że podane wartości ciśnień nie dotyczą dojazdowego koła zapasowego (w niektórych wersjach).

#### INFORMACJA:

Ciśnienie w ogumieniu może zmieniać się na skutek zmian temperatury otoczenia, ciśnienia atmosferycznego lub temperatury opony w trakcie jazdy. W celu ograniczenia możliwości zaświecenia się lampki ostrzegawczej niskiego ciśnienia w ogumieniu (w niektórych wersjach) na skutek normalnych zmian temperatury otoczenia i ciśnienia

atmosferycznego, sprawdzanie i korygowanie ciśnienia w oponach powinno być wykonywane, gdy są one zimne. Przy sprawdzaniu bezpośrednio po przerwaniu jazdy, opony mogą wykazywać prawidłowe ciśnienie, lecz gdy ostygną, jego wartość może spaść poniżej nominalnej. Podobny efekt może wystąpić, gdy po napełnieniu opon do zalecanego ciśnienia w ciepłym garażu samochód wyjedzie na zewnątrz i znajdzie się w warunkach niskiej temperatury. W przypadku korygowania ciśnienia w oponach wykonywanego w garażu, w którym jest cieplej niż na zewnątrz, na każde 0,8°C różnicy temperatur pomiędzy garażem a otoczeniem należy dodać 1 kPa do zalecanej wartości ciśnienia w zimnej oponie.

### Sprawdzanie opon

Opony pojazdu należy sprawdzać okresowo, wykonując następujące czynności:

- 1) Zmierzyć ciśnienie powietrza manometrem do opon. W razie potrzeby doprowadzić do stanu prawidłowego. Nie należy zapominać o kole zapasowym.

#### ▲ OSTRZEŻENIE

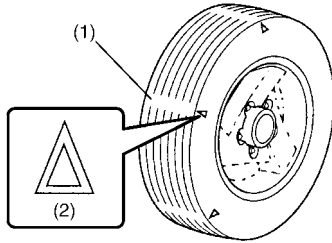
- Ciśnienie w oponach powinno być sprawdzane, gdy są one zimne, inaczej wskazania będą nieprawidłowe.
- Podczas pompowania koła należy od czasu do czasu sprawdzać ciśnienie, aż do osiągnięcia właściwej wartości.
- Opony nie powinny nigdy pozostać napompowane do zbyt niskiej lub zbyt wysokiej wartości ciśnienia.

Zbyt niskie ciśnienie może spowodować nienormalną charakterystykę sterowności lub przesunięcie obręczy względem krawędzi opony, co może stać się przyczyną wypadku lub uszkodzenia opony albo obręczy koła.

Nadmierne ciśnienie może spowodować rozerwanie opony, stwarzając zagrożenie odniesienia obrażeń ciała. Może ono też niekorzystnie wpłynąć na charakterystykę sterowności i doprowadzić do wypadku.



**PRZYKŁAD**



54G136

- (1) Wskaźnik zużycia bieżnika  
 (2) Znacznik położenia wskaźnika

- 2) Sprawdzić, czy głębokość rowka bieżnika przekracza 1,6 mm. Dla ułatwienia kontroli opony mają wprasowane wskaźniki zużycia. Gdy wskaźniki zużycia ukażą się na powierzchni bieżnika, głębokość bieżnika wynosi 1,6 mm lub mniej i opona wymaga wymiany.
- 3) Poszukać śladów nieprawidłowego zużycia, pęknięć i uszkodzeń. Opony z pęknięciami lub innymi uszkodzeniami powinny zostać wymienione. Jeśli opona wykazuje nietypowe zużycie, należy dokonać jej kontroli w autoryzowanej stacji obsługi SUZUKI.

**▲ PRZESTROGA**

Uderzenia w krawężniki i jazda po kamieniach grożą uszkodzeniem opony oraz mogą niekorzystnie wpłynąć na geometrię ustawienia kół pojazdu. Opony i geometria ustawienia kół powinny być regularnie sprawdzane przez autoryzowaną stację obsługi SUZUKI.

- 4) Sprawdzić, czy nie są poluzowane śruby mocujące koła.  
 5) Sprawdzić, czy w opony nie są wbite gwoździe, kamienie lub inne objekty.

**▲ OSTRZEŻENIE**

• **Samochód ten jest wyposażony w opony jednakowego typu i rozmiaru. Jest to istotne dla zachowania właściwej kierownalności i własności jezdnych pojazdu. Nigdy nie należy mieszać opon różnych typów i wymiarów w tym samym pojeździe. Wymiary i typy stosowanych opon powinny być zgodne z zatwierdzonymi przez SUZUKI jako standardowe lub opcjonalne wyposażenie pojazdu.**

>>

**▲ OSTRZEŻENIE**

cd.

- Zastąpienie oryginalnych kół i opon pojazdu niektórymi rodzajami tego typu produktów dostępnych na rynku może spowodować istotną zmianę własności jezdnych i sterowności samochodu.
- Należy używać wyłącznie zestawień kół i opon zatwierdzonych przez SUZUKI jako standardowe lub opcjonalne wyposażenie tego pojazdu.

**UWAGA**

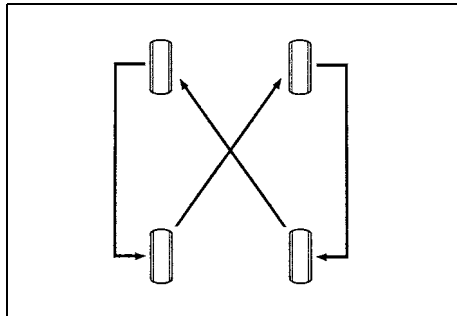
Zastąpienie oryginalnych opon ogumieniem o innym rozmiarze może spowodować fałszywe odczyty prędkościomierza i licznika przebiegu. Przed zakupem ogumienia o innych wymiarach niż oryginalne opony należy taką ewentualność skonsultować w autoryzowanej stacji obsługi SUZUKI.

**UWAGA**

W przypadku wersji z napędem na obie osie jezdne (4WD) wszystkie cztery opony muszą być jednakowego rozmiaru i pochodzić od tego samego producenta, inaczej może dojść do uszkodzenia układu przeniesienia napędu.

## Przekładanie kół

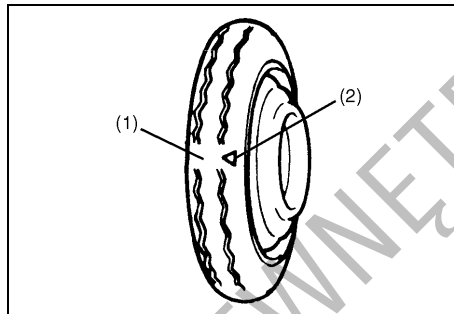
### Przekładanie 4 kół



54G114

W celu uniknięcia nierównomiernego zużycia bieżnika oraz wydłużenia trwałości opon należy okresowo przekładać koła zgodnie z odpowiednim schematem pokazanym na ilustracjach. Operacja ta powinna być wykonywana co 10000 km. Po przełożeniu należy doprowadzić ciśnienie w oponach kół przednich i tylnych do wartości zgodnej z danymi na naklejce informacyjnej.

## Dojazdowe koło zapasowe (w niektórych wersjach)



54G115

- (1) Wskaźnik zużycia bieżnika
- (2) Znacznik położenia wskaźnika

W niektórych wersjach samochód ten może być wyposażony w małogabarytowe (tzw. dojazdowe) koło zapasowe. Pozwala ono zaoszczędzić miejsce w bagażniku, a jego mniejsza masa ułatwia instalację w przypadku przebicia opony. Koło takie przeznaczone jest wyłącznie do czasowego użycia w sytuacji awaryjnej, na czas naprawy lub do chwili wymiany normalnej opony na nową. Ciśnienie w kole zapasowym należy sprawdzać przynajmniej raz na miesiąc. Do tego celu należy używać dobrej jakości manometru. Ciśnienie powinno wynosić 420 kPa. Równocześnie należy sprawdzić pewność jego zamocowania. W razie potrzeby dokręcić śrubę mocującą.

Nie należy zakładać jednocześnie dwóch lub więcej dojazdowych kół zapasowych.

### ▲ OSTRZEŻENIE

Dojazdowe koło zapasowe przeznaczone jest wyłącznie do czasowego użycia, w sytuacjach awaryjnych. Przedłużone używanie dojazdowego koła zapasowego może doprowadzić do uszkodzenia jego opony i utraty panowania nad pojazdem. Używając tego koła należy zawsze zachować następujące środki ostrożności:

- Pamiętać o zmienionych własnościach jezdnych samochodu z założonym kołem dojazdowym.
- Nie przekraczać prędkości 80 km/h.
- Jak najszybciej zastąpić dojazdowe koło zapasowe zwykłym kołem.
- Pamiętać o obniżonym prześwicie podwozia samochodu z założonym kołem dojazdowym.
- Zalecane ciśnienie w dojazdowym kole zapasowym wynosi 420 kPa.
- Nie zakładać na to koło łańcuchów. W razie potrzeby założenia łańcuchów na koła należy przełożyć koła w taki sposób, aby na przedniej osi jezdnej znalazły się zwykłe koła.
- Bieżnik małogabarytowego koła zapasowego ma znacznie krótszą żywotność niż w normalnej oponie. Gdy pokaże się wskaźnik zużycia bieżnika, oponę należy natychmiast wymienić. >>

**⚠ OSTRZEŻENIE**

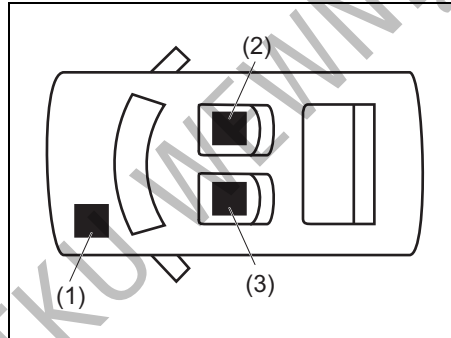
cd.

- W razie wymiany małogabarytowej opony należy użyć opony o takiej samej budowie i takim samym rozmiarze, jak zamontowana fabrycznie.
- Nie zakładać małogabarytowego koła zapasowego na przednią oś jezdnią. W razie przebicia opony przedniego koła należy na jego miejsce przelożyć koło tylne, a w miejsce tylnego założyć małogabarytowe koło zapasowe.

**Akumulator**

Samochód ten może być wyposażony w następujące rodzaje akumulatorów:

- Akumulator kwasowo-ołowiowy (wszystkie wersje):  
Służy do zasilania elektrycznego podzespołów mechanicznych.
- Akumulator litowo-jonowy (tylko wersje z układem ENG A-STOP):  
Służy do zasilania urządzeń elektrycznych.



53SB20205

- (1) Akumulator kwasowo-ołowiowy
- (2) Akumulator litowo-jonowy
- (3) Przetwornica napięcia

W celu uniknięcia nieprawidłowego postępowania z akumulatorem, należy uważnie zapoznać się z informacjami podanymi w punktach „Akumulator kwasowo-ołowiowy” oraz „Akumulator litowo-jonowy”.

- Akumulatory kwasowo-ołowiowe i litowo-jonowe ulegają stopniowemu samoistnemu rozładowaniu. W celu uniknięcia ryzyka ich całkowitego rozładowania, samochód powinien przynajmniej raz w miesiącu jeździć przez co najmniej 30 minut, co umożliwi uzupełnienie zgromadzonej w nich energii elektrycznej.

**Akumulator kwasowo-ołowiowy**

**⚠ OSTRZEŻENIE**

- Akumulatory wytwarzają palny gaz – wodór. Nie należy dopuszczać do występowania płomienia lub iskier w pobliżu akumulatora, gdyż grozi to wybuchem. Pracując w pobliżu akumulatora nie należy palić.
- Kontrolując lub obsługując akumulator należy zdjąć zacisk przewodu z bieguna ujemnego. Należy uważać, aby nie spowodować zwarcia przez przypadkowe zetknięcie się metalowego przedmiotu jednocześnie z biegunem akumulatora i pojazdem.
- Aby samemu nie zostać uszkodzonym i nie uszkodzić pojazdu lub akumulatora, w razie konieczności rozruchu pojazdu z obcego źródła prądu należy przestrzegać zaleceń podanych w instrukcji rozruchu awaryjnego w rozdziale „SYTUACJE AWARYJNE”.

>>

## ⚠ OSTRZEŻENIE

cd.

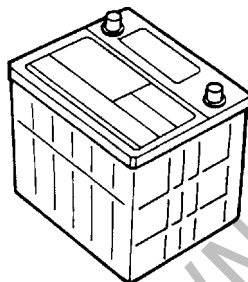
- Znajdujący się we wnętrzu akumulatora roztwór kwasu siarkowego może spowodować utratę wzroku lub poważne oparzenia. Stosować odpowiednią ochronę oczu i dłoni. W razie dostania się elektrolitu do oczu lub na skórę, przemyć miejsce obfitą ilością wody i skorzystać z pomocy lekarskiej. Zabezpieczyć akumulator przed dostępem dzieci.

## UWAGA

Jeżeli samochód ten jest wyposażony w układ automatycznego wstrzymywania pracy silnika ENG A-STOP, zamontowany w nim akumulator kwasowo-ołowiowy jest specjalnego typu, który wymaga przestrzegania podanych niżej zaleceń. Nieprzestrzeganie ich może doprowadzić do usterki układu lub skrócenia żywotności akumulatora.

- W razie konieczności wymiany, należy zastosować wyłącznie akumulator zalecanego typu. (Nie stosować akumulatora innego typu.)
- Nie zasilać dodatkowych urządzeń elektrycznych bezpośrednio z biegunów akumulatora.

## PRZYKŁAD



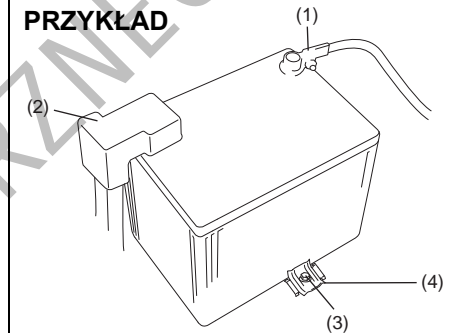
52KM160

Zamontowany w tym samochodzie akumulator bezobsługowy nie wymaga uzupełniania wody destylowanej. Jednak należy okresowo sprawdzać stan ogólny akumulatora oraz czy na jego biegunach i uchwycie mocującym nie występuje korozja. Korodujące miejsce należy oczyścić ostrą szczotką i wodnym roztworem amoniaku lub sody oczyszczonej. Następnie zmyć czystą wodą.

W razie postoju samochodu trwającego miesiąc lub dłużej należy odłączyć przewód od ujemnego bieguna, ograniczając w ten sposób rozładowanie akumulatora.

## Wymiana akumulatora

### PRZYKŁAD



51KM039

W celu wymontowania akumulatora:

- 1) Odłączyć zacisk ujemny (1).
- 2) Odłączyć zacisk dodatni (2).
- 3) Wykręcić wkręt wspornika (3) i wyjąć wspornik (4).
- 4) Wyjąć akumulator.

W celu zamontowania akumulatora:

- 1) Wykonać w odwrotnej kolejności czynności związane z wymontowaniem akumulatora.
- 2) Mocno dociągnąć wkręt wspornika oraz zaciski przewodów elektrycznych.

**INFORMACJA:**

- Odłączenie akumulatora od instalacji powoduje wyzerowanie ustawień niektórych funkcji i/lub ich wyłączenie. Po podłączeniu akumulatora funkcje te wymagać będą ponownej kalibracji.
- Po obróceniu wyłącznika zapłonu do pozycji „LOCK” lub przełączeniu przyciskiem rozruchu w stan „LOCK” (wyłączone zasilanie) przynajmniej przez jedną minutę nie należy odłączać zacisków akumulatora.
- Wersja z silnikiem K14D:  
Przez 10 sekund od podłączenia akumulatora kwasowo-ołowiowego nie należy włączać zapłonu. W przypadku włączenia zapłonu przed upływem 10 sekund, zacznie błyskać lampka kontrolna wyłączenia funkcji automatycznego wstrzymywania pracy silnika i funkcja ta może nie działać prawidłowo. Należy wtedy obrócić wyłącznik zapłonu do pozycji „LOCK” lub przyciskiem rozruchu wybrać stan „LOCK” (wyłączone zasilanie), odczekać co najmniej 90 sekund i ponownie włączyć zapłon. Jeżeli mimo wykonania powyższych czynności lampka kontrolna wyłączenia funkcji automatycznego wstrzymywania pracy silnika nie zgaśnie, należy zlecić autoryzowanej stacji obsługi SUZUKI sprawdzenie samochodu.

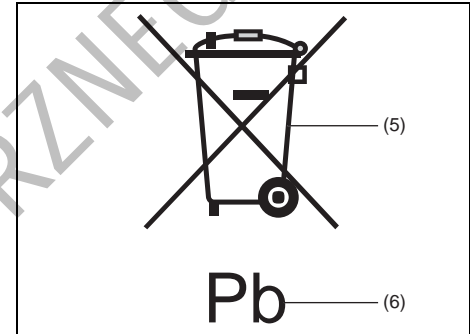
**⚠ OSTRZEŻENIE**

Akumulator samochodowy zawiera substancje toksyczne, między innymi kwas siarkowy i ołów. Mogą one mieć negatywny wpływ na środowisko naturalne oraz ludzkie zdrowie. Zużytego akumulatora należy pozbyć się w sposób zgodny z przepisami, umożliwiając jego recykling. Nie wyrzucać go do zwykłego pojemnika na odpady domowe. Wymontowanego akumulatora nie należy przechylać, ponieważ może to spowodować wyciek kwasu siarkowego, grożąc poparzeniem.

**UWAGA**

- Układ sterujący silnika pracuje jeszcze przez chwilę po jego wyłączeniu. Dlatego po obróceniu wyłącznika zapłonu do pozycji „LOCK” bądź wybraniu przyciskiem rozruchu stanu „LOCK” (wyłączone zasilanie), należy poczekać z odłączeniem zacisków akumulatora dłużej niż jedną minutę.
- Wersja z silnikiem K14D:  
Nie odłączać zacisku akumulatora przed upływem co najmniej 3 minut od wyłączenia zapłonu lub przełączenia przyciskiem rozruchu w stan „LOCK” (wyłączone zasilanie). Odłączenie akumulatora przed upływem 3 minut grozi uszkodzeniem układu hybrydowego SHVS.

**(Etykieta na obudowie akumulatora)**



51KM042

- (5) Przekreślony symbol pojemnika na odpady
- (6) Symbol chemiczny ołowiu

Umieszczony na etykiecie akumulatora przekreślony symbol pojemnika na odpady (5) oznacza, że zużyty akumulator nie może być składowany razem ze zwykłymi odpadami domowymi. Symbol chemiczny ołowiu „Pb” (6) oznacza, że akumulator zawiera więcej niż 0,004% ołowiu.

Zapewnienie właściwej utylizacji i recyklingu zużytych akumulatorów pozwoli ograniczyć potencjalne zagrożenia dla środowiska naturalnego i zdrowia ludzkiego, wynikające z nieodpowiedniego postępowania ze zużytym produktem. Odzysk materiałów przyczynia się do ochrony zasobów naturalnych. Szczegółowymi

informacjami na temat utylizacji i recyklingu zużytych akumulatorów służy autoryzowana stacja obsługi SUZUKI.

### Akumulator litowo-jonowy (w niektórych wersjach)

Akumulator ten stanowi wyposażenie wyłącznie wersji z funkcją automatycznego wstrzymywania pracy silnika i jest umieszczony pod prawym przednim fotelem.

- Akumulator litowo-jonowy jest bezobsługowy. Jednak w celu uniknięcia ryzyka jego całkowitego rozładowania, samochód powinien przynajmniej raz w miesiącu jeździć przez co najmniej 30 minut.
- W przypadku konieczności wymiany lub złomowania akumulatora litowo-jonowego należy zwrócić się do autoryzowanej stacji obsługi SUZUKI.

### ▲ OSTRZEŻENIE

Ponieważ niewłaściwe postępowanie z akumulatorem litowo-jonowym stwarza ryzyko pożaru lub porażenia elektrycznego, należy przestrzegać podanych niżej zaleceń.

- Nie wymontowywać ani nie rozmontowywać tego akumulatora.
- Nie dopuszczać do jego zamoczenia.
- Nie narażać go na uderzenia.
- Nie opierać ani nie kłaść na nim żadnych przedmiotów.
- Nie wyjmować jego zacisków ani nie zasilać z nich żadnych urządzeń elektrycznych.

### Bezpieczniki

W samochodzie tym występują trzy rodzaje bezpieczników:

#### Bezpiecznik główny

Bezpiecznik główny pobiera prąd bezpośrednio z akumulatora.

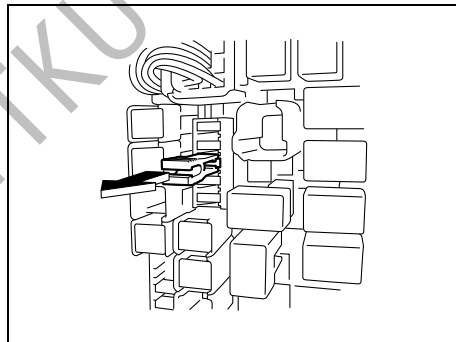
#### Bezpieczniki grupowe

Bezpieczniki grupowe umieszczone są między bezpiecznikiem głównym a bezpiecznikami indywidualnymi i zabezpieczają grupy urządzeń.

#### Bezpieczniki indywidualne

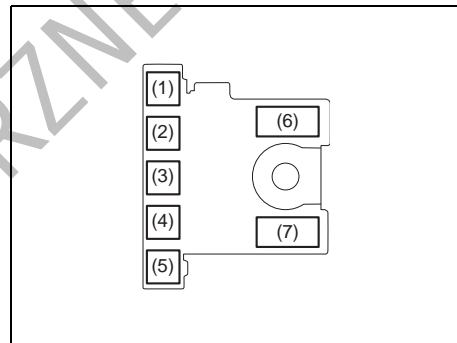
Bezpieczniki indywidualne zabezpieczają poszczególne obwody elektryczne.

Do wyjmowania bezpieczników służą specjalne szypce, umieszczone w skrzynce bezpieczników.

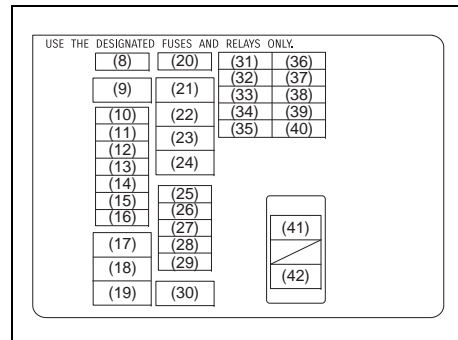


63J095

### Bezpieczniki w komorze silnikowej



61MM0B068



54P000706

BEZPIECZNIK GŁÓWNY LUB GRUPOWY		
(1)	50A	FL7
(2)	50A	FL6
(3)	100 A	FL5
(4)	80 A	FL4
(5)	100 A	FL3
(6)	60 A	FL2 <sup>*1, *2</sup>
	120 A	FL2 <sup>*3, *4</sup>
(7)	100 A	FL1 <sup>*1, *2</sup>
	–	Puste miejsce <sup>*3, *4</sup>
(8)	–	Puste miejsce
(9)	30A	Wentylator chłodnicy 2 <sup>*1, *2</sup>
	50A	Wentylator chłodnicy <sup>*3</sup>
	50A	Wyłącznik zapłonu 2 <sup>*4</sup>
(10)	20A	Przednie światło przeciwmgielne
(11)	7,5 A	Reflektor 2 <sup>*1, *2, *3</sup>
	20A	Reflektor 2 <sup>*4</sup>
(12)	30A	Zmywacze reflektorów <sup>*5</sup>
	25A	Reflektor 3 <sup>*6</sup>
	20A	Reflektor 3 <sup>*4</sup>
(13)	25A	Moduł sterujący układu ESP® <sup>*1, *2, *3</sup>
	15A	Pompa T/M <sup>*4</sup>

(14)	25A	Reflektor <sup>*1, *2, *3</sup>
	20A	Reflektor <sup>*4</sup>
(15)	30A	Zasilanie rezerwowe
(16)	30A	Przetwornica napięcia DCDC 2 (AT IDL) <sup>*1, *2</sup>
	10A	Sterownik <sup>*3, *4</sup>
(17)	40A	Wyłącznik zapłonu
(18)	40A	Silnik układu ESP®
(19)	30A	Rozrusznik
(20)	–	Puste miejsce
(21)	40A	Wtrysk paliwa <sup>*3, *4</sup>
(22)	30A	Wentylator chłodnicy <sup>*1, *2</sup>
(23)	–	Puste miejsce
(24)	–	Puste miejsce
(25)	30A	Przetwornica napięcia DCDC <sup>*1, *2</sup>
	–	Puste miejsce <sup>*1</sup>
(26)	30A	Wtrysk paliwa (główny) <sup>*2</sup>
	20A	Układ zmiennych faz rozrządu VVT <sup>*3, *4</sup>
(27)	20A	Wtrysk paliwa <sup>*1</sup>
		Pompa paliwowa <sup>*2, *3, *4</sup>
(28)	10A	Sprężarka
(29)	15A	Skrzynia biegów 1 <sup>*1, *2</sup>
	25A	Moduł sterujący układu ESP® <sup>*4</sup>

(30)	30A	Dmuchała
(31)	–	Puste miejsce
(32)	15A	Skrzynia biegów 5 <sup>*1, *2</sup>
(33)	7,5 A	Obwód sterujący rozrusznika
(34)	15A	Reflektor lewy <sup>*1, *2, *3</sup>
	10A	Reflektor lewy <sup>*4</sup>
(35)	15A	Światło drogowe (lewe) <sup>*1, *2, *3</sup>
	10A	Światło drogowe (lewe) <sup>*4</sup>
(36)	10A	Wtrysk paliwa <sup>*2, *3, *4</sup>
(37)	20A	Sterownik wtrysku <sup>*2, *3, *4</sup>
(38)	10A	Wtrysk paliwa 2 <sup>*3, *4</sup>
(39)	15A	Reflektor prawy <sup>*1, *2, *3</sup>
	10A	Reflektor prawy <sup>*4</sup>
(40)	15A	Światło drogowe (prawe) <sup>*1, *2, *3</sup>
	10A	Światło drogowe (prawe) <sup>*4</sup>
(41)	–	Puste miejsce
(42)	–	Puste miejsce

\*1: Wersja z silnikiem M16A

\*2: Wersja z silnikiem K14C

\*3: Wersje z mechaniczną skrzynią biegów (wersje z silnikiem K14D)

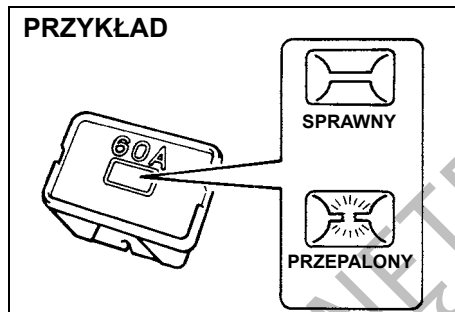
\*4: Wersje z automatyczną skrzynią biegów (wersje z silnikiem K14D)

\*5: Reflektory z żarnikami wyładowczymi

\*6: Reflektory 4-elementowe

Bezpiecznik główny, bezpieczniki grupowe oraz niektóre z bezpieczników indywidualnych umieszczone są w komorze silnikowej. W razie przepalenia się bezpiecznika głównego nie będzie działał żaden układ elektryczny. Przepalenie się bezpiecznika grupowego uniemożliwi funkcjonowanie wszystkich urządzeń w danej grupie. Przy wymianie bezpiecznika głównego lub grupowego należy użyć oryginalnej części zamiennej SUZUKI.

Do wyjmowania bezpieczników służą specjalne szczypce, umieszczone w skrzynce bezpieczników. Na wewnętrznej stronie pokrywy skrzynki podane są prądy znamionowe każdego z bezpieczników.



60G111

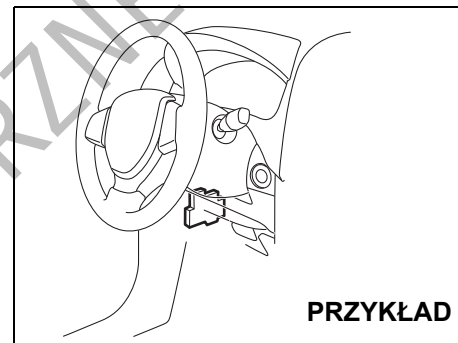
### ▲ OSTRZEŻENIE

**W przypadku przepalenia się bezpiecznika głównego lub grupowego należy dokonać przeglądu pojazdu w autoryzowanej stacji obsługi SUZUKI. Zawsze należy używać oryginalnej części zamiennej SUZUKI. Nigdy nie należy używać materiałów zastępczych, takich jak drut, nawet do naprawy tymczasowej, gdyż może to spowodować poważne uszkodzenie, a nawet pożar.**

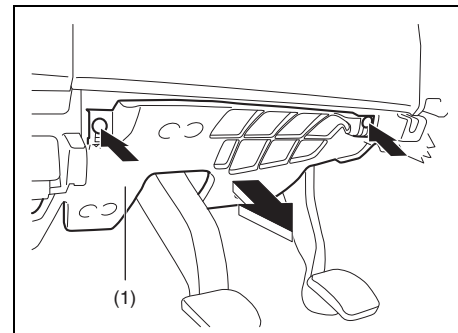
#### INFORMACJA:

*Należy dbać, aby w skrzynce bezpieczników zawsze znajdowały się bezpieczniki zapasowe.*

## Bezpieczniki pod deską rozdzielczą



61MM0B070

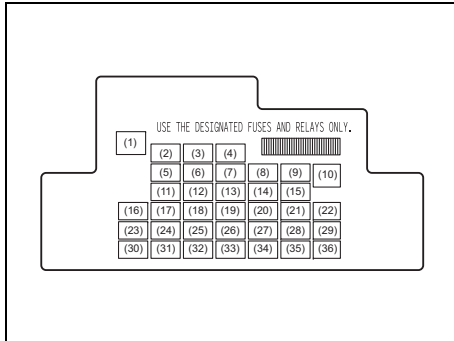


61MM0B071

#### INFORMACJA:

*W celu uzyskania dostępu do bezpieczników należy wykręcić wkręty mocujące i zdjąć osłonę (1).*





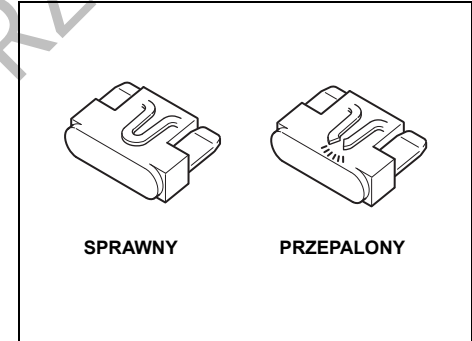
68LM701

**BEZPIECZNIK GRUPOWY**

(1)	30 A	Pas bezpieczeństwa
(2)	20 A	Wyłącznik czasowy w układzie elektrycznego sterowania szyb
(3)	15 A	Blokada kierownicy
(4)	20 A	Ogrzewanie szyby tylnej
(5)	20 A	Okno dachowe
(6)	10 A	Światła do jazdy dziennej
(7)	10 A	Ogrzewanie lusterek wstecznych
(8)	7,5 A	Obwód sterujący rozrusznika
(9)	15 A	Gniazdo elektryczne 2
(10)	30 A	Elektryczne sterowanie szyb
(11)	10 A	Światła awaryjne
(12)	7,5 A	Moduł nadwozia BCM

(13)	15 A	Cewka zapłonowa
(14)	10 A	Moduł sterujący układu ABS
(15)	15 A	Gniazdo elektryczne
(16)	10 A	Sterownik układu automatycznego wstrzymywania pracy silnika
(17)	15 A	Sygnał dźwiękowy
(18)	10 A	Światła hamowania
(19)	10 A	Poduszka powietrzna
(20)	10 A	Światło cofania
(21)	15 A	Wycieraczki / Spryskiwacze
(22)	30 A	Wycieraczka szyby czołowej
(23)	10 A	Oświetlenie wnętrza
(24)	15 A	4WD (napęd na obie osie jezdne)
(25)	7,5 A	Światło przeciwmgielne tylne prawe
(26)	–	Puste miejsce
(27)	7,5 A	Obwód sterujący wyłącznika zapłonu-1
(28)	15 A	Radioodtwarzacz 2
(29)	10 A	Gniazdo elektryczne 3
(30)	15 A	Radioodtwarzacz
(31)	10 A	Światła pozycyjne tylne
(32)	20 A	Złącze diagnostyczne
(33)	7,5 A	Automatycznej kontroli prędkości jazdy

(34)	10 A	Zespół wskaźników
(35)	7,5 A	Obwód sterujący wyłącznika zapłonu-2
(36)	20 A	Podgrzewanie siedzeń



81A283

**⚠ OSTRZEŻENIE**

Przepalony bezpiecznik należy zawsze zastępować bezpiecznikiem o właściwym prądzie znamionowym. Nigdy nie należy używać materiałów zastępczych, takich jak folia aluminiowa czy drut. Jeśli wymieniony bezpiecznik w krótkim czasie przepali się, może to oznaczać poważniejszą usterkę elektryczną. Samochód powinien być niezwłocznie poddany przeglądowi w autoryzowanej stacji obsługi SUZUKI.

### Ustawianie świateł mijania

Ze względu na wysoki stopień skomplikowania, operację tę należy zlecać autoryzowanej stacji obsługi SUZUKI.

### Wymiana żarówek

#### PRZESTROGA

- Żarówki mogą być na tyle gorące, by spowodować oparzenia palców. Dotyczy to szczególnie żarówek halogenowych reflektorów. Żarówki należy wymieniać, gdy są zimne.
- Żarówki przednich reflektorów są wypełnione sprężonym gazem halogenowym. W przypadku ich upuszczenia lub podgrzania mogą rozerwać się i spowodować obrażenia ciała. Należy je traktować ostrożnie.
- W celu uniknięcia skażenia przez ostre krawędzie nadwozia, do wymiany żarówek należy nałożyć rękawiczki i osłonić ramiona długimi rękawami.

#### UWAGA

- Tłuszcz przeniesiony ze skóry rąk może spowodować przegrzanie się i rozerwanie żarówek halogenowych, gdy zostaną zapalone. Nowe żarówki należy chwycić przez czystą szmatkę.
- Częsta wymiana żarówek wskazuje na potrzebę przeglądu układu elektrycznego. Powinno tego dokonać autoryzowana stacja obsługi SUZUKI.

#### INFORMACJA:

Podczas jazdy w deszczu lub po umyciu samochodu wewnętrzne powierzchnie kloszy lamp, np. reflektorów lub tylnych świateł zespolonych, mogą ulegać zaparowaniu bądź może na nich skroplić się wilgoć. Jest to zjawisko przejściowe, występujące na skutek różnic temperatur pomiędzy wnętrzem tych świateł a ich powierzchnią zewnętrzną. (Podobnie jak w przypadku zaparowywania szyb w deszczowy dzień.)

Ponadto gromadzące się na krawędziach kloszy krople wody mogą sprawiać wrażenie, że woda dostała się do ich wnętrza. Jest to zjawisko przejściowe, wynikające z przywierania wody do ich zewnętrznych powierzchni. Opisane powyżej zjawiska nie sygnalizują usterki samochodu.

Jednak w przypadku zgromadzenia się wody wewnątrz świateł lub pojawienia się dużych kropli na wewnętrznych powierzchniach ich kloszy, należy zlecić autoryzowanej stacji obsługi SUZUKI sprawdzenie samochodu.

## Światła typu nierozbieralnego

Lampy wyszczególnionych poniżej światel są nierozbieralne, co uniemożliwia wymianę elementu świetlnego. W razie jego niesprawności konieczna jest wymiana całej lampy. Wymianę tę należy powierzyć autoryzowanej stacji obsługi SUZUKI.

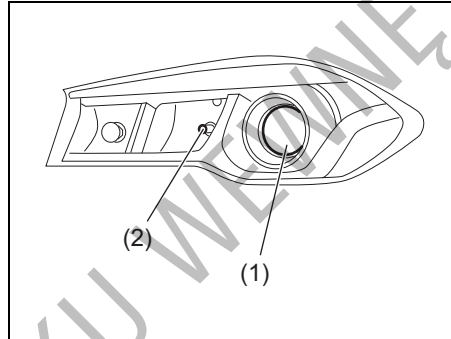
- Reflektory (diodowe)
- Tylne światła pozycyjne i hamowania (diodowe)
- Kierunkowskazy boczne (w błotnikach lub w zewnętrznych lusterkach wstecznych)
- Przednie światła pozycyjne (diodowe)
- Światła do jazdy dziennej (diodowe)
- Oświetlenie tablicy rejestracyjnej (diodowe)

## Reflektory

### Reflektory diodowe

Ze względu na wymagane specjalne procedury postępowania, zalecane jest zlecenie wymiany żarówki autoryzowanej stacji obsługi SUZUKI.

### Żarówki halogenowe

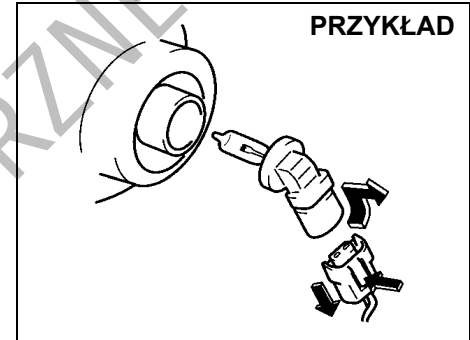


83RM065

- (1) Światło mijania  
(2) Światło drogowe

- 1) Podnieść pokrywę komory silnikowej.

### Światło mijania

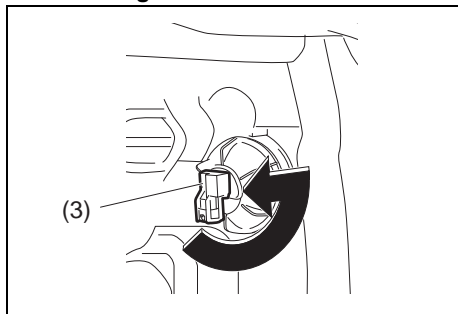


80JM071

Żarówka światel mijania:

- 2) Naciskając blokadę, odłączyć złącze elektryczne. Obrócić w kierunku przeciwnym do ruchu wskazówek zegara i wyjąć oprawę żarówki.

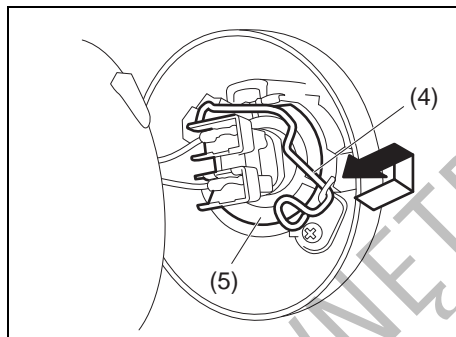
### Światło drogowe



83RM079

Żarówka świateł drogowych:

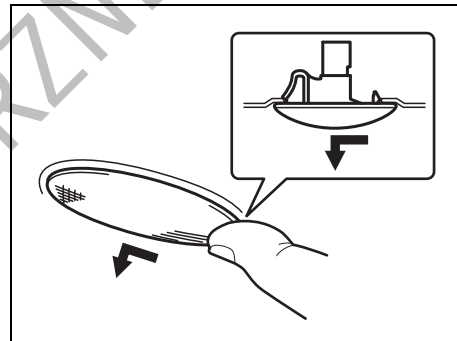
2) Obrócić w kierunku przeciwnym do ruchu wskazówek zegara i wyjąć oprawę żarówki (3).



83RM080

3) Nacisnąć do przodu i odciągnąć sprężynę przytrzymującą (4). Wyjąć żarówkę (5).

### Kierunkowskaz boczny (w niektórych wersjach)

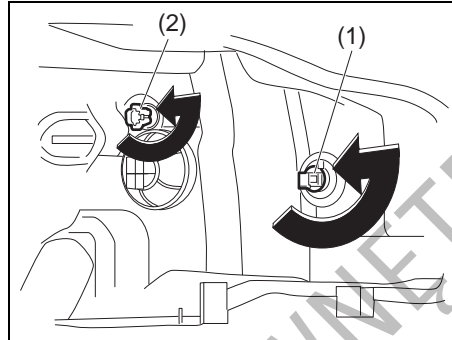
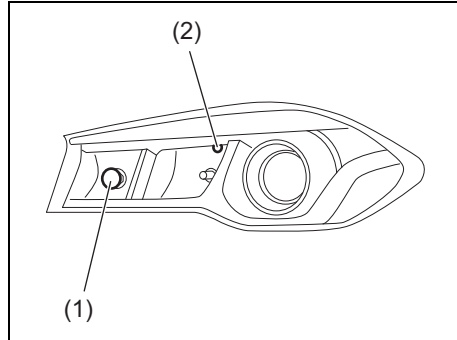


64J195

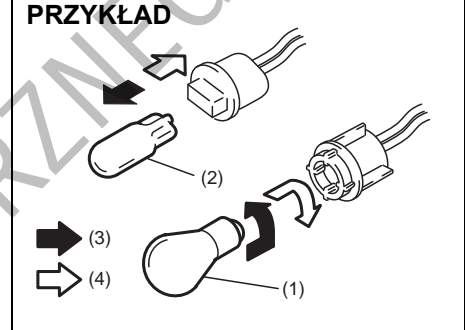
Żarówki są zespolone z lampką i wraz z nią wymieniane. Przesunąć palcem lampkę w lewo i wyjąć.

**Kierunkowskaz przedni (1)  
Światło pozycyjne przednie (2)**

(Wersje z reflektorami halogenowymi)



1) Podnieść pokrywę komory silnikowej. W celu wyjęcia oprawy żarówki z obudowy lampy należy ją obrócić w kierunku przeciwnym do ruchu wskazówek zegara i wyciągnąć.

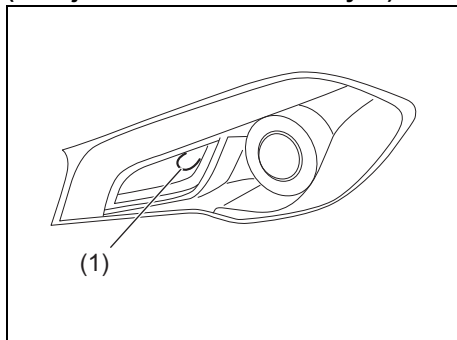


(3) Wyjmowanie  
(4) Wkładanie

2) Aby wyjąć żarówkę kierunkowskazu przedniego (1) z oprawki, należy ją wcisnąć i obrócić w kierunku przeciwnym do ruchu wskazówek zegara. W celu włożenia nowej żarówki należy ją wcisnąć i obrócić w kierunku zgodnym z ruchem wskazówek zegara. Aby wyjąć lub włożyć żarówkę przedniego światła pozycyjnego (2) należy ją odpowiednio wyciągnąć lub wcisnąć na miejsce.

DO UŻYTKU

(Wersje z reflektorami diodowymi)

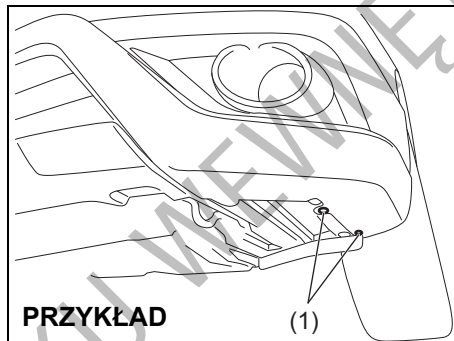


83RM068

Przy wymianie żarówki przedniego kierunkowskazu (1) należy postępować w analogiczny sposób, jak w przypadku wymiany tej żarówki w wersji z reflektorami halogenowymi.

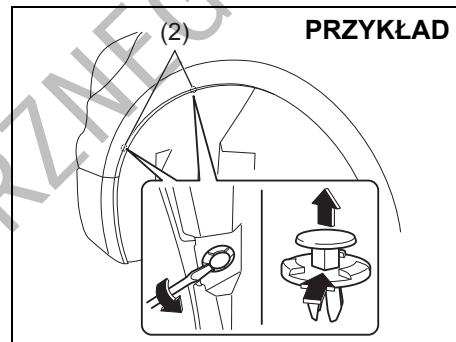
## Światło przeciwmgielne przednie (w niektórych wersjach)

- 1) Uruchomić silnik samochodu. W celu ułatwienia dostępu, skrócić koła w kierunku przeciwnym w stosunku do strony, po której wymieniana jest żarówka światła przeciwmgielnego. Następnie wyłączyć silnik.



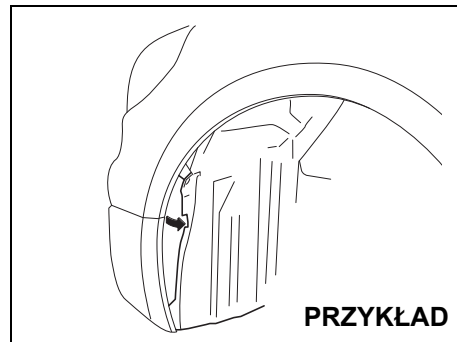
83RM034

- 2) Wykręcić wkręty mocujące (1).



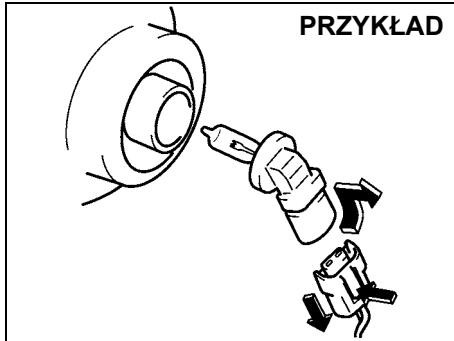
83RM035

- 3) Wyjąć zatrzaski (2), podważając je płaską końcówką śrubokręta jak pokazano na rysunku.



83RM036

- 4) Odchylić fragment osłony po wewnętrznej stronie błotnika.

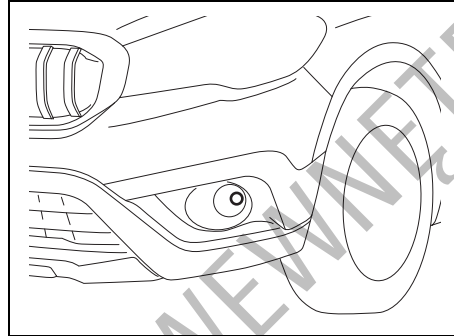


80JM071

- 5) Naciskając blokadę, odłączyć złącze elektryczne. Obrócić w kierunku przeciwnym do ruchu wskazówek zegara i wyjąć oprawę żarówki.

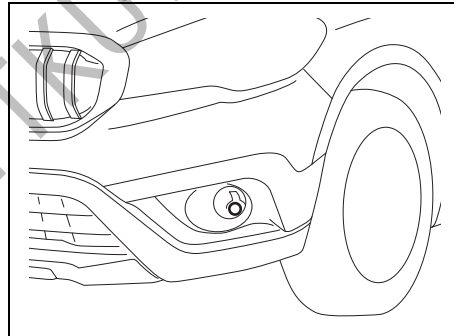
### Światła do jazdy dziennej (w niektórych wersjach)

#### Wersje bez przednich świateł przeciwmgielnych



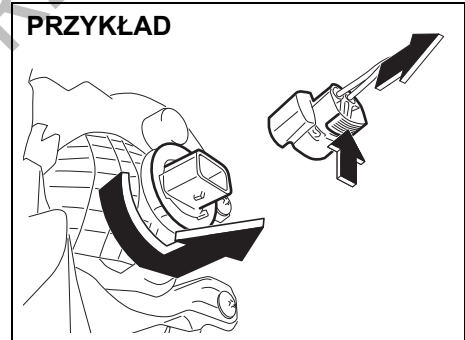
83RM083

#### Wersje z przednimi światłami przeciwmgielnymi



83RM084

- 1) Uzyskanie dostępu do świateł dziennych wymaga odchylenia fragmentu osłony po wewnętrznej stronie błotnika. Wskazówki podane są w ramach procedury wymiany żarówki opisanej pod hasłem „Światła przeciwmgielne przednie” w tym rozdziale.



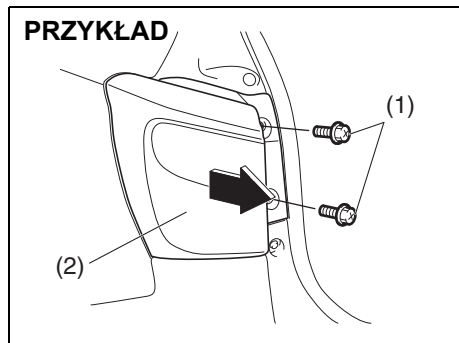
75RM244

- 2) Naciskając blokadę, odłączyć złącze elektryczne. Obrócić w kierunku przeciwnym do ruchu wskazówek zegara i wyjąć oprawę żarówki.

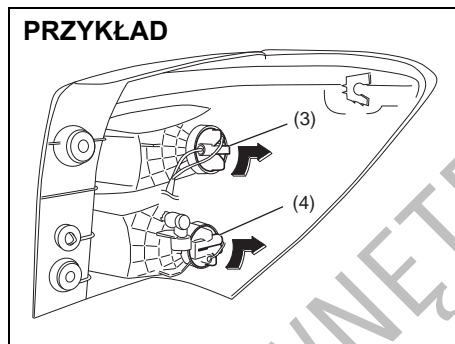
#### INFORMACJA:

W niektórych wersjach światła do jazdy dziennej znajdują się pod przednimi światłami przeciwmgielnymi, jednak procedura wymiany żarówki pozostaje taka sama.

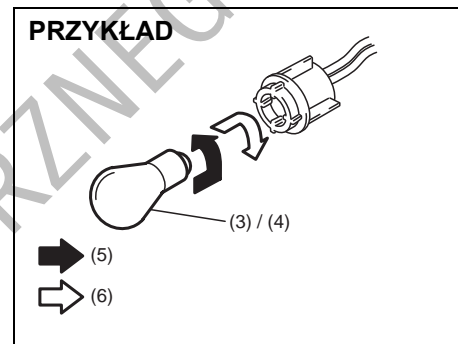
## Tyłne światła zespolone



- 1) Wykręcić wkręty (1) i wyciągnąć lampę (2) do tyłu.



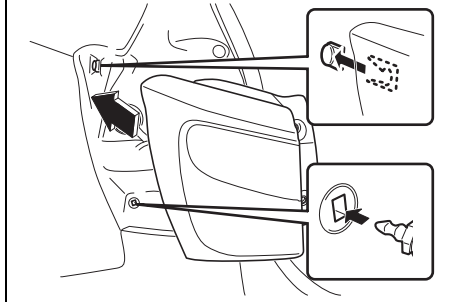
- 2) W celu wyjęcia z tylnej lampy oprawy żarówki kierunkowskazu (3) lub oprawy żarówki światła pozycyjnego/hamowania (4) (w niektórych wersjach) należy ją obrócić w lewo i wyciągnąć.



- (5) Wyjmowanie  
(6) Wkładanie
- 3) W celu wyjęcia z tylnej lampy żarówki kierunkowskazu (3) lub żarówki światła pozycyjnego/hamowania (4) (w niektórych wersjach) należy ją wcisnąć w gniazdo i obrócić w lewo. W celu włożenia nowej żarówki należy ją wcisnąć i obrócić w kierunku zgodnym z ruchem wskazówek zegara.



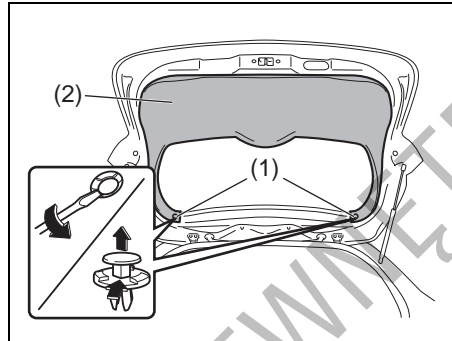
**PRZYKŁAD**



61MM0B085

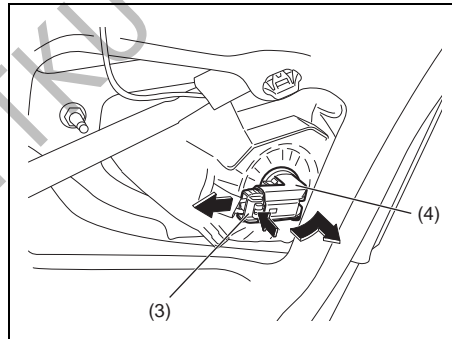
**INFORMACJA:**  
Zamocowując lampę, należy ją prawidłowo osadzić w zaczepach.

**Światło cofania**



61MM0B088

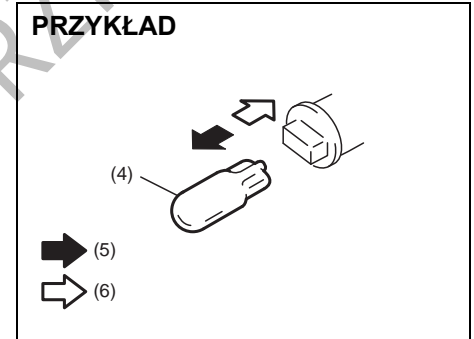
1) Otworzyć drzwi bagażnika. Wyjąć zatrzaski (1), podważając je płaską końcówką śrubokręta jak pokazano na rysunku. A następnie zdjąć osłonę (2).



61MM0B089

2) Naciskając blokadę, odłączyć złącze elektryczne (3). Wyjąć oprawę żarówki światła cofania (4), obracając ją w kierunku przeciwnym do ruchu wskazówek zegara.

**PRZYKŁAD**



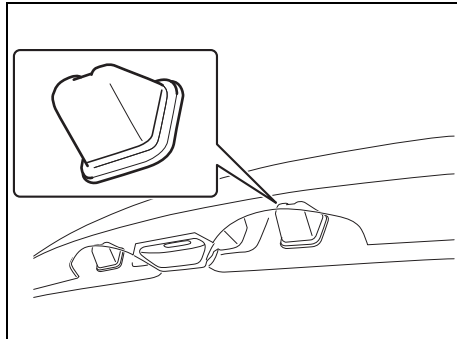
61MM0B090

(5) Wyjmowanie  
(6) Wkładanie

3) Aby wyjąć lub włożyć żarówkę światła cofania (4), należy ją odpowiednio wyciągnąć lub wcisnąć na miejsce.

### Oświetlenie tablicy rejestracyjnej

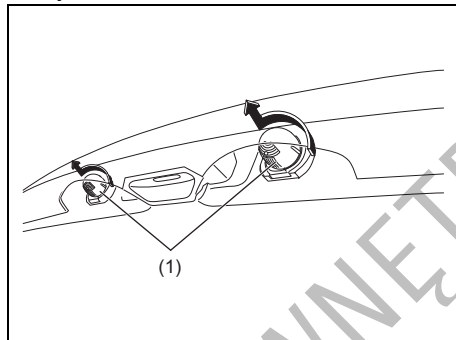
#### Lampki diodowe



83RM70070

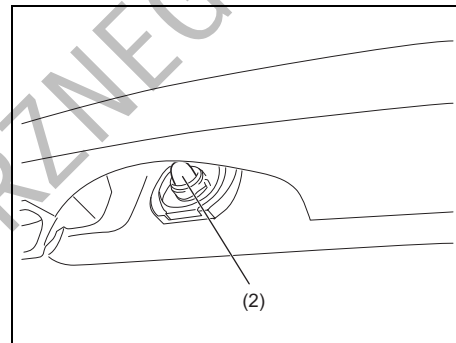
Ze względu na wymagane specjalne procedury postępowania, zalecane jest zlecenie wymiany żarówki autoryzowanej stacji obsługi SUZUKI.

#### Lampki żarówkowe



61MM0B086

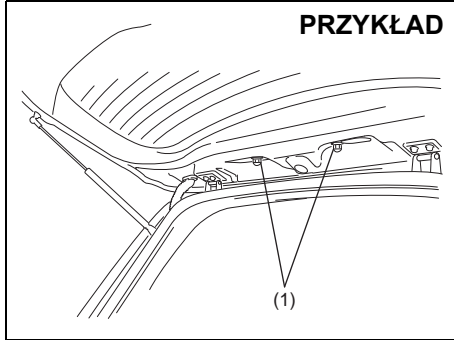
1) Obrócić w kierunku przeciwnym do ruchu wskazówek zegara i zdjąć klosz lampki (1).



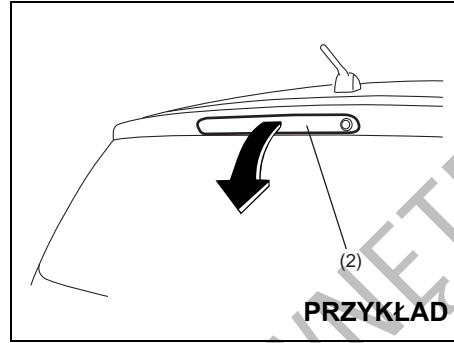
61MM0B087

2) Aby wyjąć lub włożyć żarówkę oświetlenia tablicy rejestracyjnej (2), należy ją odpowiednio wyciągnąć lub wcisnąć na miejsce.

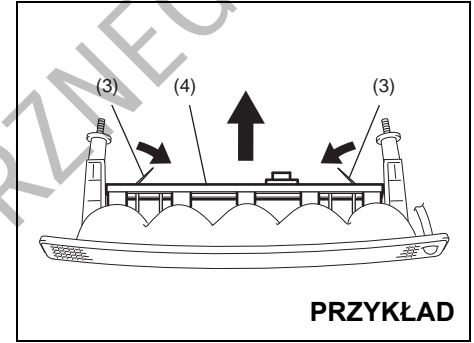
**Dodatkowe światło hamowania**



1) Otworzyć drzwi bagażnika i odkręcić nakrętki (1), jak pokazano na rysunku.



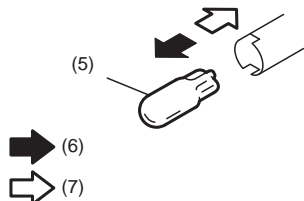
2) Zamknąć drzwi bagażnika. Wyjąć dodatkowe światło hamowania (2) z drzwi bagażnika.



3) Naciskając zaczepy (3) do wewnątrz, wyjąć oprawę żarówek (4).

DO UŻYTKU WŁAŚNICZELNIEGO

## PRZYKŁAD



61MM0B091

- (6) Wyjmowanie  
(7) Wkładanie

- 4) Aby wyjąć lub włożyć żarówkę dodatkowego światła hamowania (5), należy ją odpowiednio wyciągnąć lub wcisnąć na miejsce.

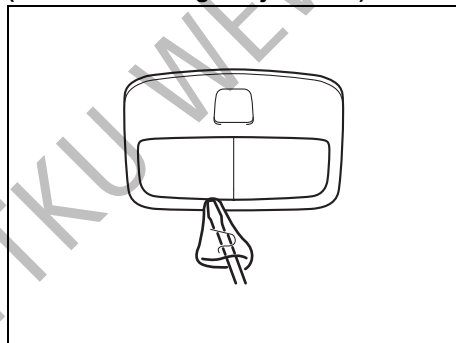
## Tyłne światło przeciwmgielne

Ze względu na wymagane specjalne procedury postępowania, zalecane jest zlecenie wymiany żarówki autoryzowanej stacji obsługi SUZUKI.

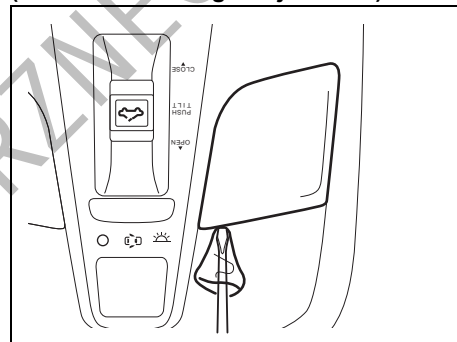
## Oświetlenie wnętrza

Posługując się płaskim śrubokrętem zabezpieczonym miękką szmatką podważyć i zdjąć klosz lampy jak pokazano na rysunku. Ponowna instalacja klosza dokonywana jest przez jego wciśnięcie.

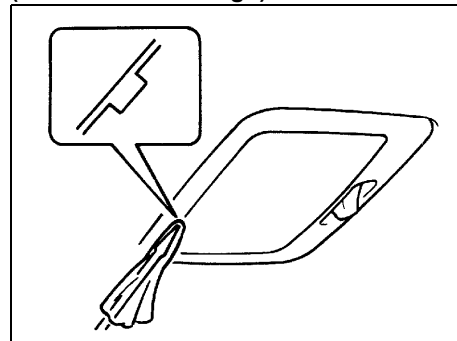
## Przednia lampka oświetlenia kabiny (bez schowka w górnej konsoli)



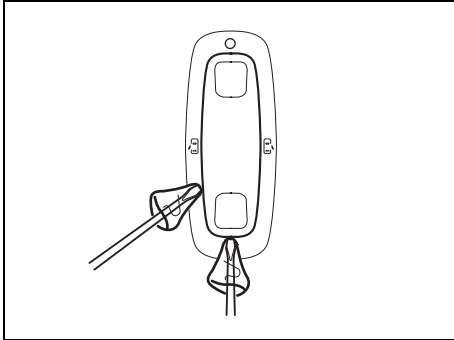
## Przednia lampka oświetlenia kabiny (ze schowkiem w górnej konsoli)



## Środkowa lampka oświetlenia kabiny (bez okna dachowego)

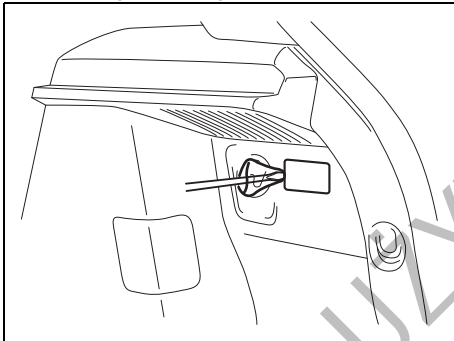


**Środkowa lampka oświetlenia kabiny  
(z oknem dachowym)**



61MM0A130

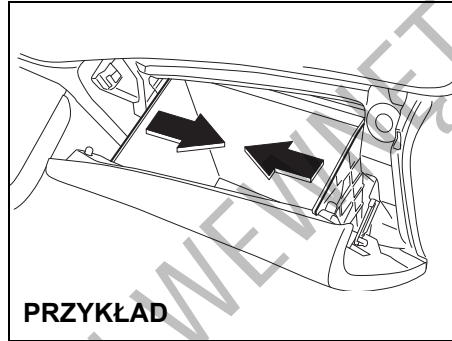
**Lampka oświetlenia bagażnika  
(w niektórych wersjach)**



61MM0B072

**Lampka oświetlenia schowka podręcznego  
(w niektórych wersjach)**

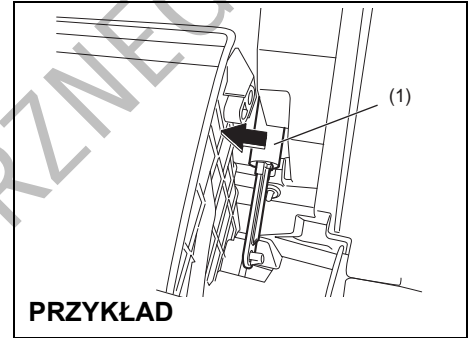
Ze względu na wymagane specjalne procedury postępowania, zalecane jest zlecenie wymiany żarówki autoryzowanej stacji obsługi SUZUKI.



**PRZYKŁAD**

61MM0B095

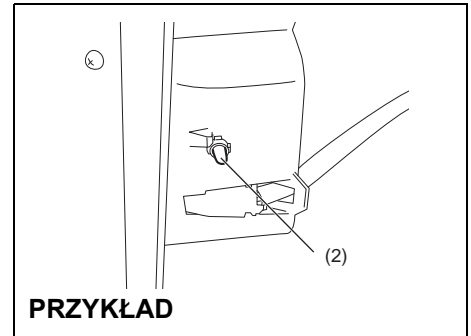
- 1) Naciskając obie ściany boczne schowka do wewnątrz, zwolnić go z zaczepów.



**PRZYKŁAD**

61MM0B096

- 2) Naciskając w lewo amortyzator (1), wyjąć schowek.

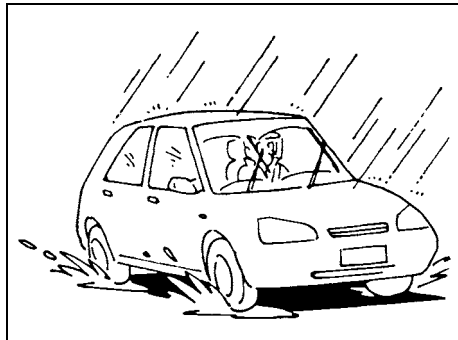


**PRZYKŁAD**

61MM0B097

- 3) Aby wyjąć lub włożyć żarówkę oświetlenia schowka podręcznego (2), należy ją odpowiednio wyciągnąć lub wcisnąć na miejsce.

## Pióra wycieraczek



54G129

Gdy pióra wycieraczek ulegną uszkodzeniu, zaczną się kruszyć lub zostawiać smugi na szybie, należy je wymienić.

W celu zamontowania nowych piór wycieraczek należy postępować w sposób opisany poniżej.

### UWAGA

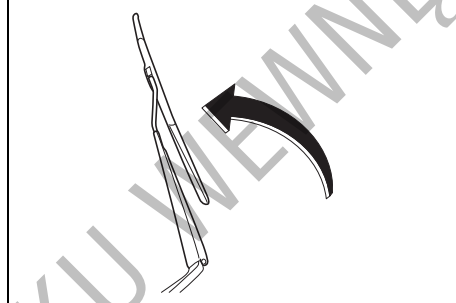
**Aby uniknąć zarysowania lub pęknięcia szyby, nie należy dopuszczać do uderzenia w szybę ramieniem wycieraczki bez pióra.**

### INFORMACJA:

Niektóre pióra wycieraczek mogą różnić się od opisanych w tym miejscu, co jest uzależnione od specyfikacji danego samochodu. W takim przypadku należy skontaktować się z autoryzowaną stacją obsługi SUZUKI w celu ustalenia właściwego sposobu wymiany.

### Wycieraczki szyby czołowej:

#### PRZYKŁAD

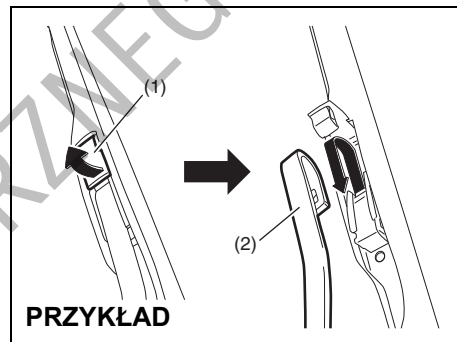


61MM0A208

- 1) Odciągnąć ramię wycieraczki od szyby.

### INFORMACJA:

Podnosząc ramiona obu wycieraczek przedniej szyby, należy zacząć od umieszczonego po stronie kierowcy. Przy ich składaniu należy zacząć od wycieraczki po stronie pasażera. W przeciwnym razie może dojść do kolizji ramion wycieraczek.

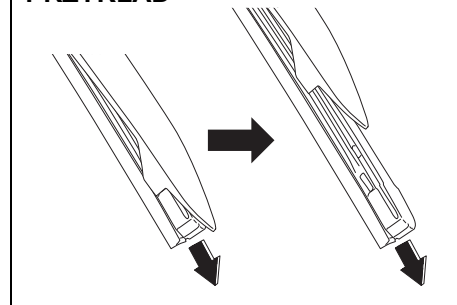


#### PRZYKŁAD

61MM0A210

- 2) Zwolnić blokadę (1), wysunąć i zdjąć pióro wycieraczki z ramienia (2), jak pokazano na ilustracji.

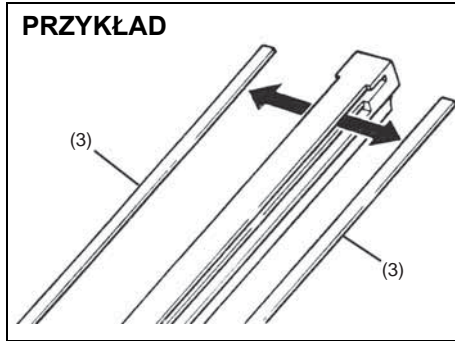
#### PRZYKŁAD



61MM0A211

- 3) Uwolnić element gumowy pióra wycieraczki, mocno pociągając jego zablo-

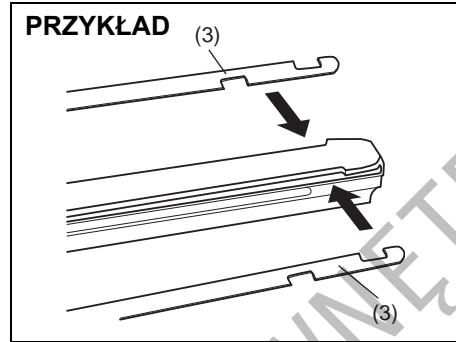
wany koniec, a następnie wysunąć go z ramki, jak pokazano na ilustracji.



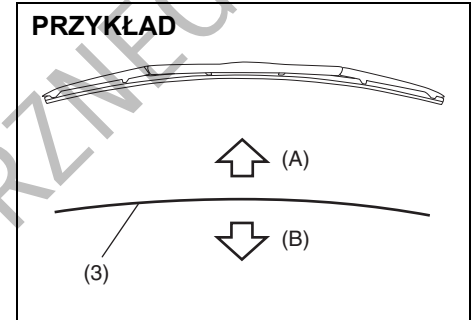
71LMT0708

(3) Element ustalający

- 4) Jeżeli nowe pióro wycieraczki nie ma dwóch metalowych elementów ustalających (3), należy przenieść je ze starego pióra.



61MM0B098



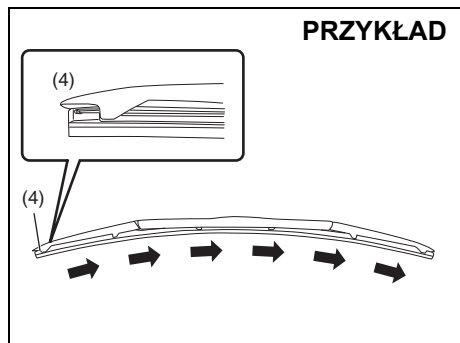
61MM0A212

(A) Do góry  
(B) Na dół

**INFORMACJA:**

*Elementy ustalające (3) należy umieszczać w sposób pokazany na powyższych ilustracjach.*

DO UŻYTKU WEWNĘTRZNEGO



61MM0A213

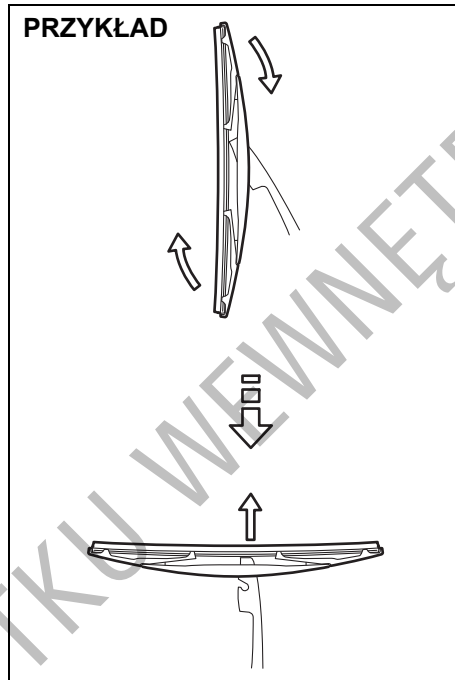
(4) Zablokowany koniec

- 5) Zainstalować nowy element gumowy pióra wycieraczki w porządku odwrotnym do demontażu, zablokowanym końcem (4) w kierunku ramienia wycieraczki.

Należy sprawdzić, czy element gumowy został prawidłowo uchwycony przez wszystkie zaczepy. Zablokować końcówkę elementu gumowego.

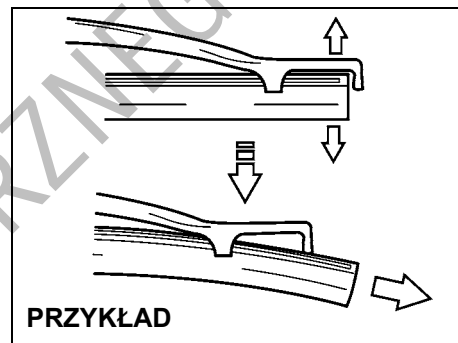
- 6) Założyć pióro wycieraczki na ramię tak, aby zatrzask pewnie uchwycił ramię.

### Wycieraczka szyby tylnej:



80G146

- 1) Odciągnąć ramię wycieraczki od szyby.
- 2) Zdjąć wycieraczkę z ramienia, jak pokazano na rysunku.
- 3) Zsunąć element gumowy z ramki pióra wycieraczki, jak pokazano na rysunku.



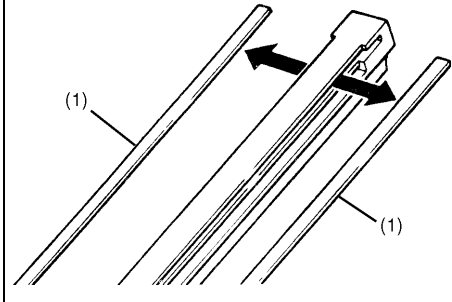
65D151

### INFORMACJA:

*Nie należy zbyt mocno odginać końcówki ramki pióra wycieraczki, ponieważ może to spowodować jej złamanie.*



**PRZYKŁAD**



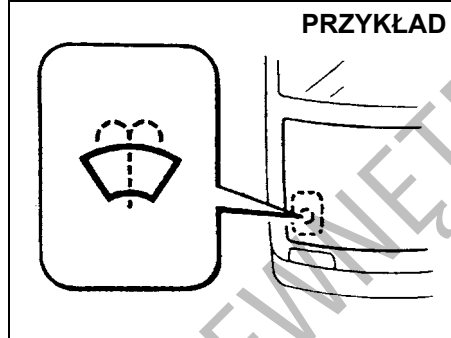
54G135

(1) Element ustalający

- 4) Jeżeli nowy element gumowy pióra wycieraczki nie ma dwóch metalowych usztywnień, należy przenieść je ze starego pióra.
- 5) Zainstalować nowy element gumowy pióra wycieraczki w kolejności odwrotnej do demontażu. Należy sprawdzić, czy element gumowy został prawidłowo uchwycony przez wszystkie zaczepy.
- 6) Założyć pióro wycieraczki na ramię tak, aby zatrzask pewnie uchwycił ramię.

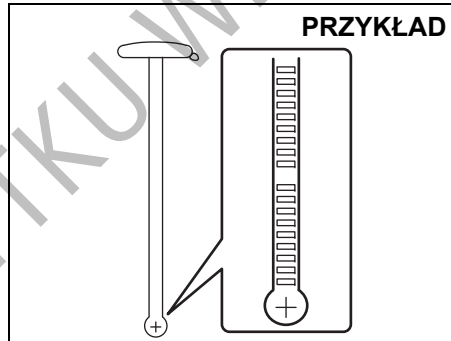
**Płyn do spryskiwaczy szyb**

**PRZYKŁAD**



80JM078

**PRZYKŁAD**



66J116

Sprawdzić, czy w zbiorniku jest płyn zmywający, patrząc na wskaźnik doczepiony do korka wlewu. Gdy zbiornik jest niemal pusty, uzupełnić płyn. Należy stosować dobrej jakości płyn do spryskiwaczy szyb, w razie potrzeby rozcieńczając wodą.

**⚠ OSTRZEŻENIE**

Nie używać jako płynu do spryskiwaczy szyb roztworu przeznaczonego do układu chłodzenia silnika. Po rozpyleniu na szybie może on spowodować ograniczenie widoczności, a ponadto może uszkodzić powłoki lakierowe.

**UWAGA**

Gdy w zbiorniku nie ma płynu, próba uruchomienia spryskiwaczy może spowodować uszkodzenie silnika elektrycznego pompki.

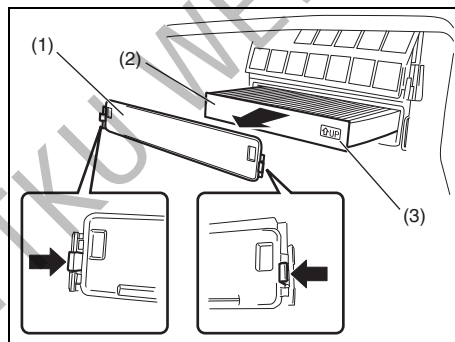
### Układ klimatyzacji

Po dłuższym okresie nieużywania, np. po sezonie zimowym, sprawność układu klimatyzacji może się nieco zmniejszyć. Utrzymanie maksymalnej sprawności układu oraz przedłużenie jego trwałości wymaga okresowego uruchamiania funkcji chłodzenia. Układ powinien przynajmniej raz w miesiącu zostać włączony na minutę, z silnikiem samochodu pracującym na biegu jałowym. Umożliwi to obieg czynnika chłodniczego oraz oleju i konserwację poszczególnych elementów układu klimatyzacji.

### Wymiana wkładu filtrującego powietrze w układzie klimatyzacji (w niektórych wersjach)

Ze względu na wymagane specjalne procedury postępowania, zalecane jest zlecenie wymiany wkładu filtrującego powietrze w układzie klimatyzacji autoryzowanej stacji obsługi SUZUKI.

- 1) W celu uzyskania dostępu do filtra w układzie klimatyzacji konieczne jest wyjęcie schowka w desce rozdzielczej. Wskazówki podane są w punkcie opisyującym wymianę żarówki oświetlenia schowka podręcznego w tym rozdziale.



61MM0A131

- 2) Zdjąć osłonę (1) i wyciągnąć wkład filtrujący (2).

### INFORMACJA:

Nowy wkład filtrujący należy umieścić w taki sposób, aby strzałka obok napisu „UP” (3) była skierowana do góry.

## SYTUACJE AWARYJNE

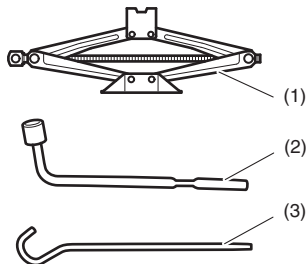


60G411

Narzędzia do zmiany koła .....	8-1
Podnoszenie samochodu .....	8-1
Zestaw naprawczy do ogumienia (w niektórych wersjach) .....	8-5
Uruchamianie silnika z obcego źródła prądu .....	8-8
Holowanie niesprawnego samochodu .....	8-10
Gdy nie działa rozrusznik .....	8-11
Gdy silnik zostanie zalany paliwem .....	8-11
Gdy silnik ulegnie przegrzaniu .....	8-12

## Narzędzia do zmiany koła

### PRZYKŁAD



61MM0B100

- (1) Podnośnik (w niektórych wersjach)
- (2) Klucz do kół
- (3) Korba podnośnika

Narzędzia do zmiany koła przechowywane są w przestrzeni bagażowej.

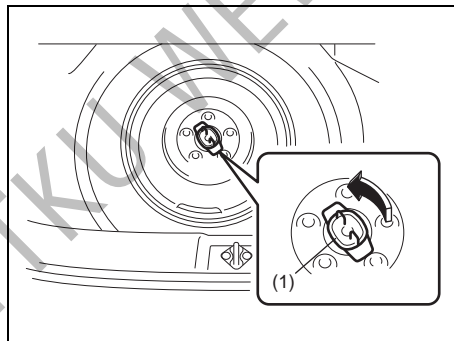
Opis pod hasłem „W bagażniku” w rozdziale „ILUSTROWANY SPIS TREŚCI”.

### ⚠ OSTRZEŻENIE

Po użyciu należy narzędzia do zmiany koła umocować dla bezpieczeństwa na swoich miejscach, aby w razie wypadku nie stanowiły dodatkowego zagrożenia.

### ⚠ PRZESTROGA

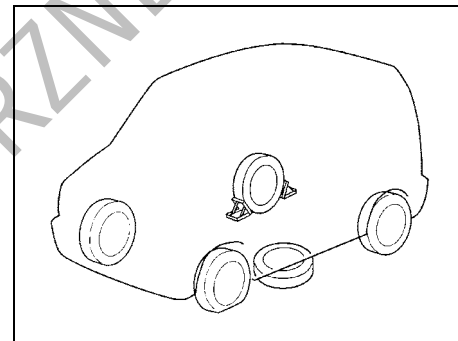
Podnośnik służy wyłącznie do zmiany kół. Przed użyciem podnośnika należy zapoznać się ze wskazówkami dotyczącymi podnoszenia pojazdu, podanymi w tym rozdziale.



80J048

W celu wyjęcia koła zapasowego (w niektórych wersjach) należy wykręcić śrubę motylkową (1), obracając ją w kierunku przeciwnym do ruchu wskazówek zegara.

## Podnoszenie samochodu



75F062

- 1) Ustawić samochód w miejscu o poziomym i twardym podłożu.
- 2) U uruchomić z pełną siłą hamulec postojowy i ustawić dźwignię skrzyni biegów w położeniu „P” (automatyczna skrzynia biegów) lub „R” (mechaniczna skrzynia biegów).

### ⚠ OSTRZEŻENIE

- Przy podnoszeniu samochodu dźwignia skrzyni biegów powinna być w położeniu „P” (parkowanie) (skrzynia biegów automatyczna) lub „R” (bieg wsteczny) (mechaniczna skrzynia biegów).

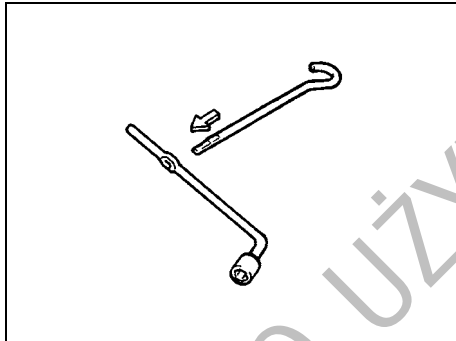
>>

**▲ OSTRZEŻENIE**

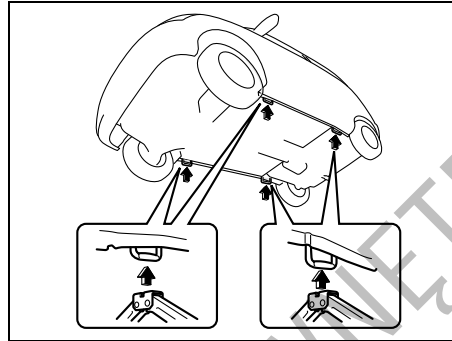
cd.

- Nie podnosić samochodu z dźwignią skrzyni biegów w położeniu „N” (neutralnym). W przeciwnym razie może dojść do wypadku w wyniku utraty stabilności podnośnika.

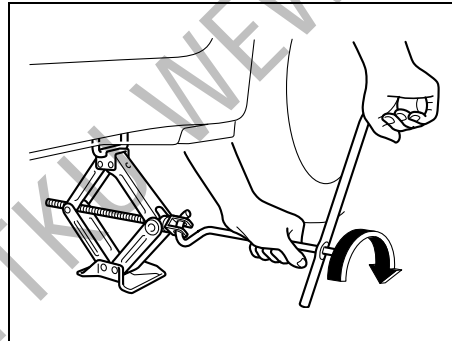
- 3) Włączyć światła awaryjne, jeśli w pobliżu jest ruch drogowy.
- 4) Podłożyć kliny przed i za kołem skośnie przeciwnieległym do podnoszonego.
- 5) Na wypadek zsunięcia się samochodu z podnośnika umieścić zapasowe koło pod samochodem w pobliżu zmienianego koła w sposób pokazany na ilustracji.



54G253



63J100



63J101

- 6) Ustawić podnośnik pionowo, jak pokazano na ilustracji, i obracając rękojeść w kierunku zgodnym z ruchem wskazówek zegara unosić go do chwili, gdy wyprofilowanie w głowicy podnośnika

obejmie specjalny element w podwoziu samochodu.

- 7) Powoli i płynnie podnosić pojazd, aż do chwili, gdy opona oderwie się od podłoża. Nie podnosić samochodu wyżej niż jest to konieczne.

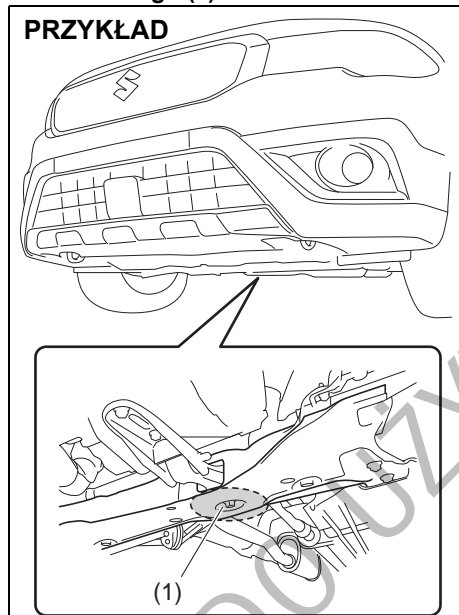
**▲ OSTRZEŻENIE**

- Podnośnika należy używać do zmiany koła wyłącznie na poziomym i twardym podłożu.
- Nie podnosić pojazdu stojącego na pochyłości.
- Nie podnosić pojazdu podnośnikiem ustawionym inaczej niż pod odpowiednim punktem na podłużnicy podwozia (jak pokazano na rysunku) w pobliżu zmienianego koła.
- Podnośnik musi być uniesiony przynajmniej o 25 mm, zanim zetknie się z kołnierzem podłużnicy. Użycie podnośnika, gdy jest on wysunięty mniej niż 25 mm od położenia całkowitego złożenia, może spowodować jego uszkodzenie.
- Żadna część ciała nie powinna znajdować się pod samochodem, który jest wsparty na podnośniku.
- Nie uruchamiać silnika w podniesionym samochodzie i nie zezwalać pasażerom na pozostanie w kabinie.

### Podnoszenie samochodu za pomocą podnośnika warsztatowego

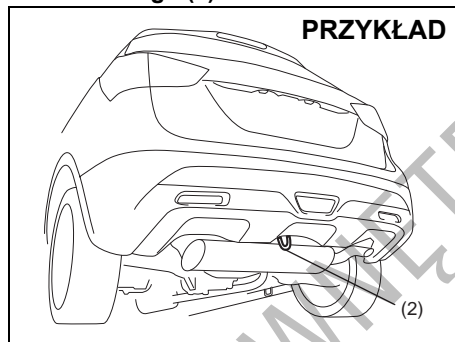
- Podnośnik warsztatowy powinien być przyłożony do jednego z poniżej wskazanych punktów.
- Podniesiony samochód należy we wskazanych poniżej punktach podprzeć stojakami podporowymi (dostępnymi w handlu).

### Przedni punkt przyłożenia podnośnika warsztatowego (1)



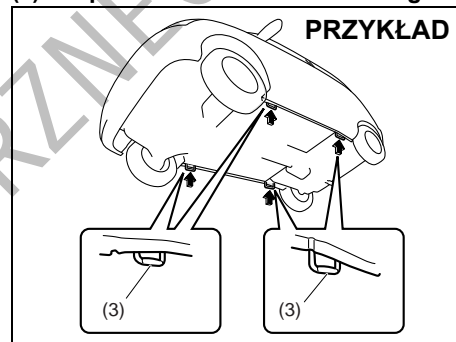
83RM037

### Tylny punkt przyłożenia podnośnika warsztatowego (2)



61MM0B043

### Punkt przyłożenia stojaka podporowego (3) lub podnośnika dwukolumnowego



61MM0B103

### UWAGA

Nie przykładaj podnośnika do rury wydechowej, bocznego spojlera podwozia (w niektórych wersjach), dolnej osłony silnika ani tylnego drążka reakcyjnego.

### INFORMACJA:

Szczegółowe wskazówki uzyskać można w autoryzowanej stacji obsługi SUZUKI.

## Zmiana koła

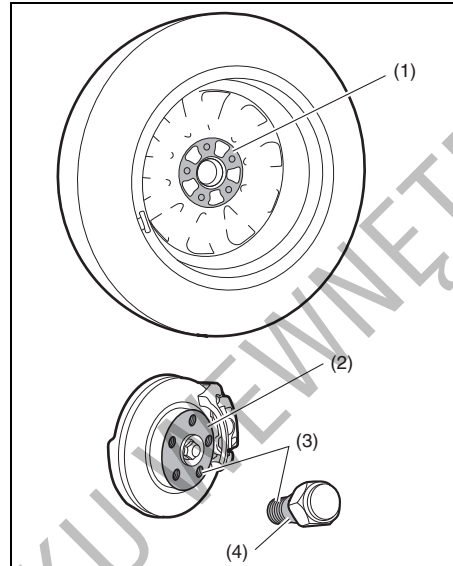
Przy zmianie koła należy przestrzegać przedstawionego poniżej schematu postępowania.

- 1) Wyjąć z samochodu podnośnik (w niektórych wersjach), narzędzia i koło zapasowe.
- 2) Poluzować śruby mocujące koło, lecz nie odkręcać ich całkowicie.
- 3) Podnieść samochód przy użyciu podnośnika (zgodnie ze wskazówkami zawartymi w tym rozdziale).

### ⚠ OSTRZEŻENIE

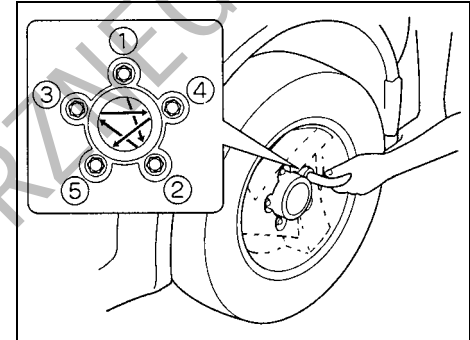
- Przy podnoszeniu samochodu dźwignia skrzyni biegów powinna być w położeniu „P” (parkowanie) (skrzynia biegów automatyczna) lub „R” (bieg wsteczny) (mechaniczna skrzynia biegów).
- Nie podnosić samochodu z dźwignią skrzyni biegów w położeniu „N” (neutralnym). W przeciwnym razie może dojść do wypadku w wyniku utraty stabilności podnośnika.

### 4) Wykręcić śruby i zdjąć koło.



61MM0A209

- 5) Przed założeniem nowego koła należy przy użyciu czystej ściereczki usunąć wszelkie zabrudzenia i błoto z powierzchni koła (1), piasty (2), gwintów (3) oraz śrub (4). Przy czyszczeniu piasty zachować ostrożność, ponieważ może być po jeździe rozgrzana.
- 6) Założyć nowe koło oraz wkręcić śruby mocujące, kierując je stroną stożkową do koła. Dokręcić każdą z nich mocno dłońią, aż koło osiadzie dokładnie na piaście.



81A057

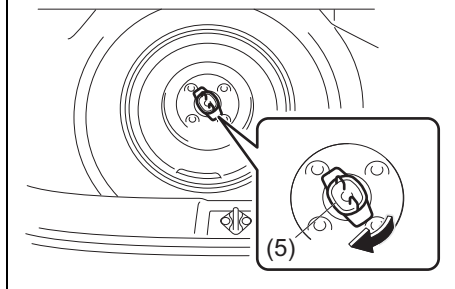
**Moment dokręcenia śrub mocujących koło: 100 Nm (10,2 kGm)**

- 7) Obniżyć podnośnik i w kolejności „na krzyż” mocno dociągnąć śruby, jak pokazano na rysunku.

### ⚠ OSTRZEŻENIE

Należy stosować wyłącznie oryginalne śruby mocujące koło i po zmianie koła jak najszybciej dokręcić je zalecanym momentem. Nieprawidłowe lub dociągnięte nieodpowiednim momentem śruby mogą samoistnie poluzować się lub całkowicie odkręcić, co grozi wypadkiem. W przypadku nie dysponowania kluczem dynamometrycznym należy zlecić dokręcenie śrub autoryzowanej stacji obsługi Suzuki.

### PRZYKŁAD



52RM603

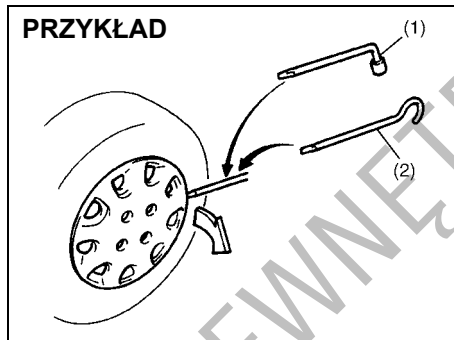
- 8) Umieścić koło w bagażniku na miejscu zapasowego, postępując w kolejności odwrotnej niż przy jego wyjmowaniu, a następnie wkręcić śrubę mocującą (5), obracając ją w kierunku zgodnym z ruchem wskazówek zegara, jak pokazano na powyższej ilustracji.

### UWAGA

**Koło umieszczone na miejscu zapasowego powinno być dokładnie przytwierdzone do podłogi. Nieumocowane koło może hałasować podczas jazdy i może uszkodzić pokrycia lakirowe nadwozia.**

### Pełnowymiarowa osłona tarczy koła (w niektórych wersjach)

### PRZYKŁAD



60G309

(1) lub (2): narzędzie z płaską końcówką

Spośród stanowiących wyposażenie tego samochodu dwóch narzędzi – klucza do kół i korby podnośnika – jedno z nich ma płaską końcówkę.

Do zdjęcia osłony tarczy koła użyć narzędzia z płaską końcówką, jak pokazano na ilustracji powyżej.

### PRZYKŁAD



54G117

Podczas mocowania osłony należy ją tak ustawić, aby nie zakrywała zaworu powietrza, ani nie kolidowała z nim.



## Zestaw naprawczy do ogumienia (w niektórych wersjach)

Zestaw naprawczy do ogumienia znajduje się w bagażniku.  
Opis pod hasłem „W bagażniku” w rozdziale „ILUSTROWANY SPIS TREŚCI”.

### ⚠ OSTRZEŻENIE

Nieprzestrzeganie podanych w tym rozdziale wskazówek dotyczących używania zestawu naprawczego do ogumienia stwarza potencjalne ryzyko utraty kontroli nad pojazdem i doprowadzenia do wypadku. Należy uważnie zapoznać się zamieszczonymi dalej instrukcjami.

### WAŻNE

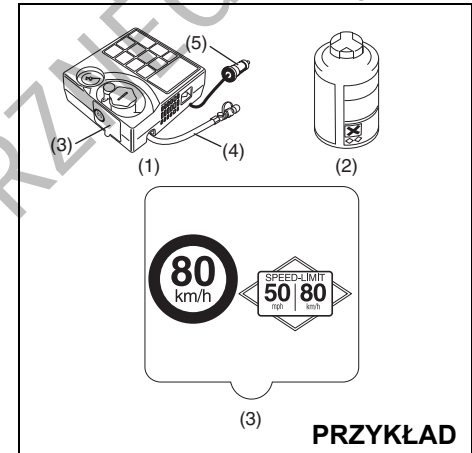
W wyszczególnionych poniżej przypadkach zestaw naprawczy do ogumienia nie ma zastosowania. W takiej sytuacji należy zwrócić się do autoryzowanej stacji obsługi SUZUKI lub wezwać pomoc drogową.

- Przećięcia lub przebicia bieżnika o wielkości ponad 4 mm.
- Przećięcia ścian bocznych opony.
- Uszkodzenia opony wynikłe na skutek jazdy ze znacznie obniżonym ciśnieniem wewnętrznym.
- Zsuniecie się brzegu opony z obręczy.
- Uszkodzenie obręczy.

Przy użyciu zestawu naprawczego do ogumienia można uszczelniać drobne przebicia części bieżnikowej opony, spowodowane np. wbitym gwoździem bądź wkrętem.

Podczas tego typu tymczasowej naprawy nie należy wyciągać wbitego przedmiotu z opony.

### Elementy zestawu naprawczego



61MM0A090

- (1) Sprężarka
- (2) Pojemnik ze środkiem uszczelniającym
- (3) Naklejka przypominająca o ograniczeniu prędkości (ze sprężarką)
- (4) Przewód sprężonego powietrza
- (5) Wtyczka przewodu zasilania elektrycznego

## ⚠ OSTRZEŻENIE

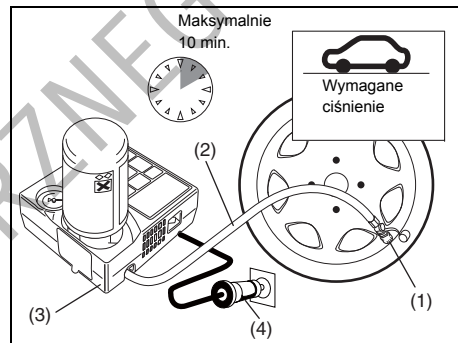
W przypadku połknięcia środka uszczelniającego do opon jest szkodliwy dla zdrowia. Jest on również niebezpieczny w kontakcie ze skórą lub gdy dostanie się do oczu. W razie połknięcia nie należy wywoływać wymiotów, przyjąć obfitą ilość wody (gdy to możliwe, z zawieszoną węglą leczniczego) i natychmiast skontaktować się z lekarzem. W razie dostania się środka uszczelniającego do oczu należy je przemyć wodą i zwrócić się o pomoc medyczną. Po kontakcie ze środkiem uszczelniającym do opon należy dokładnie umyć dłonie. Substancja ta może być trująca dla zwierząt. Należy ją zabezpieczyć przed dostępem dzieci i zwierząt domowych.

## UWAGA

Środek uszczelniający do opon należy wymienić na nowy przed upływem terminu jego ważności, podanego na etykiecie pojemnika. Nowy środek uszczelniający można nabyć w autoryzowanej stacji obsługi SUZUKI.

## Sposób wykonania tymczasowej naprawy przebitej opony

- 1) Ustawić samochód w miejscu o poziomym i twardym podłożu. Uruchomić z pełną siłą hamulec postojowy i ustawić dźwignię skrzyni biegów w położeniu „P” (automatyczna skrzynia biegów) lub „R” (mechaniczna skrzynia biegów). Włączyć światła awaryjne, jeśli w pobliżu jest ruch drogowy. Podłożyć kliny przed i za kołem skośnie przeciwnym do podnoszonego.
- 2) Wyjąć pojemnik ze środkiem uszczelniającym i sprężarkę.
- 3) Zdjąć osłonę odpowiedniego gniazda na górnej powierzchni sprężarki i wkręcić w nie pojemnik ze środkiem uszczelniającym.
- 4) Odkręcić kapturek ochronny z zaworu opony.
- 5) Połączyć końcówkę przewodu sprężarki z zaworem opony.
- 6) Włożyć wtyczkę przewodu zasilania sprężarki do gniazda elektrycznego w samochodzie. W przypadku mechanicznej skrzyni biegów przestawić jej dźwignię z położenia „R” (biegu wstecznego) w położenie „N” (neutralne). Uruchomić silnik samochodu. Włączyć sprężarkę. Napelnić oponę powietrzem do wymaganego ciśnienia.



61MM0A091

- (1) Zawór opony
- (2) Przewód sprężonego powietrza
- (3) Sprężarka
- (4) Wtyczka przewodu zasilania elektrycznego

## UWAGA

**Sprężarka nie powinna pracować dłużej niż 10 minut, inaczej może ulec przegrzaniu.**

Jeżeli w ciągu 5 minut nie daje się uzyskać właściwego ciśnienia w oponie, należy przetoczyć samochód kilka metrów do przodu i do tyłu, rozprawdzając środek uszczelniający we wnętrzu opony. Następnie ponownie napompować oponę.

Jeżeli nadal nie można uzyskać właściwego ciśnienia w oponie, może to świadczyć o jej poważniejszym uszkodzeniu. W takim przypadku nie jest możliwe jej uszczelnienie.

przy użyciu zestawu naprawczego. Należy zwrócić się do autoryzowanej stacji obsługi SUZUKI lub wezwać pomoc drogową.

**INFORMACJA:**

*W przypadku doprowadzenia do zbyt wysokiego ciśnienia w oponie należy je obniżyć, luzując nakrętkę przewodu sprężonego powietrza.*

- 7) Umieszczoną na sprężarce naklejkę, przypominającą o ograniczeniu prędkości, umieścić w polu widzenia kierowcy.
- 8) Niezwłocznie po doprowadzeniu ciśnienia w oponie do prawidłowej wartości wykonać krótką jazdę. Należy jechać ostrożnie i nie przekraczać prędkości 80 km/h.
- 9) Zachowując ostrożność podjechać do najbliższej autoryzowanej stacji obsługi SUZUKI lub warsztatu naprawczego ogumienia.

**▲ OSTRZEŻENIE**

Nie umieszczać naklejki przypominającej o ograniczeniu prędkości na pokryciu tapicerskim poduszki powietrznej. Nie powinna ona także zasłaniać żadnej lampki ostrzegawczej ani prędkościomierza.

- 10) Po 10 km jazdy sprawdzić przy użyciu sprężarki ciśnienie w oponie. Jeżeli wartość ciśnienia przekracza 220 kPa (2,2 bara), naprawa została zakończona pomyślnie. Jeżeli zmierzone ciśnienie jest niższe od prawidłowego, należy powtórnie doprowadzić je do prawidłowej wartości. Natomiast gdy wartość ciśnienia jest niższa niż 130 kPa (1,3 bara), naprawa nie powiodła się. Należy przerwać jazdę i zwrócić się do autoryzowanej stacji obsługi SUZUKI lub wezwać pomoc drogową.

**▲ OSTRZEŻENIE**

Należy bezwzględnie po 10 km jazdy sprawdzić ciśnienie w oponie, aby uzyskać pewność, że naprawa się powiodła.

**UWAGA**

Tymczasowo uszczelnioną oponę należy wymienić na nową w najbliższej autoryzowanej stacji obsługi SUZUKI lub można skonsultować możliwość jej profesjonalnej naprawy w warsztacie naprawczym ogumienia. Tarcza koła jest zdatna do ponownego użytku po dokładnym usunięciu ściereczką pozostałości środka uszczelniającego, aby nie doszło do korozji, natomiast zawór opony wraz z czujnikiem ciśnienia wymagają wymiany na nowe. Zużyty pojemnik ze środkiem uszczelniającym należy przekazać autoryzowanej stacji obsługi SUZUKI lub w zgodny z przepisami sposób poddać utylizacji. Zużyty pojemnik ze środkiem uszczelniającym należy zastąpić nowym, dostępnym w autoryzowanej stacji obsługi SUZUKI.

### Wykorzystanie sprężarki z zestawu naprawczego do uzupełniania ciśnienia w ogumieniu

- 1) Ustawić samochód w miejscu o poziomym i twardym podłożu. Uruchomić z pełną siłą hamulec postojowy i ustawić dźwignię skrzyni biegów w położeniu „P” (automatyczna skrzynia biegów) lub „R” (mechaniczna skrzynia biegów).
- 2) Wyjąć sprężarkę.
- 3) Odkręcić kapturek ochronny z zaworu opony.
- 4) Wkręcić końcówkę przewodu sprężarki na zawór opony.
- 5) Włożyć wtyczkę przewodu zasilania sprężarki do gniazda elektrycznego w samochodzie. Uruchomić silnik samochodu. Włączyć sprężarkę. Napełnić oponę powietrzem do wymaganego ciśnienia.

#### UWAGA

Sprężarka nie powinna pracować dłużej niż 10 minut, inaczej może ulec przegrzaniu.

### Uruchamianie silnika z obcego źródła prądu

#### ⚠ OSTRZEŻENIE

- Nie należy próbować uruchamiać silnika z obcego źródła prądu, gdy akumulator wygląda na zamrożony. Akumulatory w tym stanie mogą podczas próby rozruchu eksplodować lub pęknąć.
- Podłączając przewody z obcego źródła należy uważać, aby ręce oraz przewody były z dala od kół pasowych, pasków napędowych i wentylatorów.
- Akumulatory wytwarzają łatwopalny gaz – wodór. Nie należy dopuszczać do występowania płomienia lub iskier w pobliżu akumulatora, gdyż grozi to wybuchem. Pracując w pobliżu akumulatora nie należy palić.
- Jeśli akumulator dostarczający prądu do rozruchu jest zabudowany w innym samochodzie, oba pojazdy nie mogą się stykać.
- Jeśli akumulator systematycznie i bez wyraźnego powodu ulega rozładowaniu, należy dokonać kontroli pojazdu w autoryzowanej stacji obsługi SUZUKI.

>>

#### ⚠ OSTRZEŻENIE

cd.

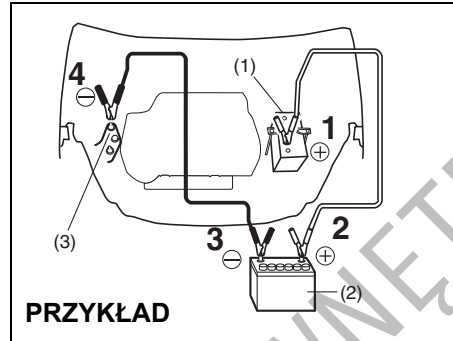
- W celu uniknięcia ryzyka odniesienia obrażeń ciała oraz uszkodzenia samochodu lub akumulatora, należy dokładnie i we właściwej kolejności wykonać czynności opisanej poniżej procedury rozruchu silnika z obcego źródła prądu. W razie wątpliwości należy zwrócić się do specjalistycznej pomocy drogowej.

#### UWAGA

Samochód ten nie powinien być uruchamiany przez pchanie lub holowanie. Taka metoda rozruchu silnika może spowodować trwałe uszkodzenie reaktora katalitycznego w układzie wydechowym. Pojazdy z częściowo lub całkowicie rozładowanym akumulatorem należy uruchamiać z zewnętrznego źródła prądu.

**Podczas rozruchu silnika z obcego źródła prądu należy przestrzegać następującej procedury postępowania:**

- 1) Do rozruchu tego pojazdu należy używać wyłącznie akumulatorów o napięciu 12 V. Umieścić sprawny akumulator 12 V tak blisko pojazdu, aby przewody rozruchowe sięgnęły obu akumulatorów. Jeśli używa się akumulatora zabudowanego w innym samochodzie, POJAZDY NIE MOGĄ SIĘ STYKAĆ. W obu pojazdach należy uruchomić z pełną siłą hamulce postojowe.
- 2) Wyłączyć wszystkie odbiorniki prądu elektrycznego, z wyjątkiem osprzętu niezbędnego ze względów bezpieczeństwa (np. świateł pozycyjnych lub awaryjnych).



- 3) Podłączyć przewody rozruchowe w następujący sposób:
  1. Jeden koniec pierwszego przewodu podłączyć do bieguna dodatniego (+) rozładowanego akumulatora (1).
  2. Drugi koniec tego przewodu podłączyć do bieguna dodatniego (+) akumulatora wspomagającego (2).
  3. Jeden koniec drugiego przewodu podłączyć do bieguna ujemnego (-) akumulatora wspomagającego (2).
  4. Wolny zacisk przewodu podłączyć do niemalowanego, masywnego elementu metalowego (np. do wspornika mocowania silnika (3)) silnika pojazdu z rozładowanym akumulatorem (1).

**⚠ OSTRZEŻENIE**

Nigdy nie należy podłączać przewodu rozruchowego bezpośrednio do bieguna ujemnego (-) rozładowanego akumulatora, ponieważ grozi to jego eksplozją.

**⚠ PRZESTROGA**

Połączenie przewodu rozruchowego ze wspornikiem mocowania silnika powinno być dostatecznie pewne. W razie odpadnięcia przewodu na skutek drgań przy uruchamianiu silnika, może dojść do jego zakleszczenia przez paski napędowe osprzętu.

- 4) Jeżeli akumulator wspomagający jest zabudowany w innym pojeździe, jego silnik należy uruchomić i utrzymywać umiarkowaną prędkość obrotową.
- 5) Uruchomić silnik pojazdu z rozładowanym akumulatorem.
- 6) Zdemontować przewody w kolejności odwrotnej do ich podłączania.

### Holowanie niesprawnego samochodu

Gdy zajdzie konieczność wzięcia tego samochodu na hol, należy skontaktować się ze specjalistyczną służbą. Szczegółowe wskazówki odnośnie holowania można uzyskać w autoryzowanej stacji obsługi Suzuki.

#### **▲ OSTRZEŻENIE**

Jeżeli samochód wyposażony jest w układ reagowania przedkolizyjnego, przed przystąpieniem do holowania tego samochodu z pracującym silnikiem układ ten należy wyłączyć, przytrzymując jego wyłącznik w pozycji wciśniętej. W przeciwnym razie niespodziewane zadziałanie układu grozi wypadkiem.

#### **UWAGA**

Należy przestrzegać poniższych zaleceń dotyczących holowania tego samochodu.

- Do holowania należy używać właściwego sprzętu i przestrzegać odpowiednich procedur postępowania. W przeciwnym wypadku istnieje ryzyko uszkodzenia pojazdu.
- W przypadku wykorzystania zaczepu podwoziowego, samochód ten może być holowany jedynie po utwardzonej nawierzchni, na krótkim odcinku i z niewielką prędkością.

### Wersje z automatyczną skrzynią biegów i napędem na jedną oś (2WD)

Wersje z automatyczną skrzynią biegów mogą być holowane jednym z następujących sposobów:

- 1) Za przód, z uniesionymi przednimi kołami i tylnymi na jezdni. Przed rozpoczęciem holowania należy zwolnić hamulec postojowy.
- 2) Za tył, z uniesionymi tylnymi kołami i przednimi kołami na wózku holowniczym.

#### **UWAGA**

Holowanie z przednimi kołami na jezdni samochodu z napędem na jedną oś (2WD) wyposażonego w automatyczną skrzynię biegów grozi uszkodzeniem skrzyni biegów.

### Wersje z mechaniczną skrzynią biegów i napędem na jedną oś (2WD)

Wersje z mechaniczną skrzynią biegów mogą być holowane jednym z następujących sposobów:

- 1) Za przód, z uniesionymi przednimi kołami i tylnymi na jezdni. Przed rozpoczęciem holowania należy zwolnić hamulec postojowy.
- 2) Jeżeli układ kierowniczy i układ przeniesienia napędu są sprawne, samochód może być holowany do tyłu, z uniesionymi tylnymi kołami i przednimi na jezdni. Przed rozpoczęciem holowania dźwignia zmiany biegów powinna zostać ustawiona w położeniu neutralnym, kierownica odblokowana (w wersji bez elektronicznego kluczyka – wyłącznik zapłonu w pozycji „ACC”, a w wersji z systemem elektronicznego kluczyka – przyciskiem rozruchu wybrany stan „ACC”), z nałożoną specjalistyczną blokadą, stosowaną przez służby holownicze.

#### **UWAGA**

Blokada kierownicy nie jest wystarczająco mocna, aby wytrzymać wstrząsy przenoszące się od przednich kół podczas holowania. Przed przystąpieniem do holowania tego samochodu należy zwolnić blokadę kierownicy.

### Wersje z napędem na dwie osie (4WD)

Wersje te mogą być holowane jednym z następujących sposobów:

- 1) Ze wszystkimi czterema kołami na platformie transportowej.
- 2) Z uniesionymi przednimi bądź tylnymi kołami i pozostałymi kołami na wózku holowniczym.

#### UWAGA

**Holowanie z czterema kołami na jezdni wersji z automatyczną skrzynią biegów i napędem na obie osie jezdne grozi uszkodzeniem skrzyni biegów i/lub układu przeniesienia napędu.**

### Gdy nie działa rozrusznik

- 1) Obrócić wyłącznik zapłonu w położenie „START” lub przyciskiem rozruchu wybrać stan „START” przy włączonych światłach mijania, sprawdzając w ten sposób stan akumulatora. Jeśli światła mocno przygasają lub gasną całkowicie zazwyczaj oznacza to, że akumulator jest rozładowany lub brak jest przewodzenia na jego zaciskach. W zależności od przyczyny należy podładować akumulator lub poprawić mocowanie zacisków.
- 2) Jeśli światła nie przygasają, należy sprawdzić bezpieczniki. Jeżeli przyczyna niedziałania rozrusznika nie jest oczywista, może to oznaczać poważniejszą usterkę układu elektrycznego. Pojazd powinna sprawdzić autoryzowana stacja obsługi SUZUKI.

### Gdy silnik zostanie zalany paliwem

#### (Wersja bez elektronicznego kluczyka)

Gdy silnik jest zalany paliwem, jego rozruch może być utrudniony. W takim przypadku należy wcisnąć do oporu pedał przyspieszania i utrzymując w tym położeniu jednocześnie włączyć rozrusznik.

- Nie należy włączać jednorazowo rozrusznika na okres dłuższy niż 12 sekund.

#### (Wersja z elektronicznym kluczykiem)

Gdy silnik jest zalany paliwem, jego rozruch może być utrudniony. W takim przypadku należy wcisnąć do oporu pedał przyspieszania i utrzymując w tym położeniu jednocześnie włączyć rozrusznik.

- Nie należy włączać jednorazowo rozrusznika na okres dłuższy niż 12 sekund.

#### INFORMACJA:

*Gdy silnik nie zostanie uruchomiony, po upływie określonego czasu rozrusznik samoczynnie przerywa działanie. Po samoczynnym przerwaniu pracy rozrusznika lub w przypadku nieprawidłowości w układzie rozruchowym, uruchomienie rozrusznika wymaga przytrzymywania wciśniętego przycisku rozruchu.*

### Gdy silnik ulegnie przegrzaniu

Silnik może się chwilowo przegrzewać w trudnych warunkach jazdy. Jeśli podczas jazdy wskaźnik temperatury płynu chłodzącego wskazuje na przegrzewanie się silnika, należy:

- 1) Wyłączyć klimatyzację (w niektórych wersjach), jeżeli była włączona.
- 2) Zjechać w bezpieczne miejsce i zatrzymać samochód.
- 3) Pozostawić przez kilka minut silnik pracujący na biegu jałowym, aż wskaźówka temperatury silnika powróci w normalny zakres, pomiędzy „H” i „C”.

#### ⚠ OSTRZEŻENIE

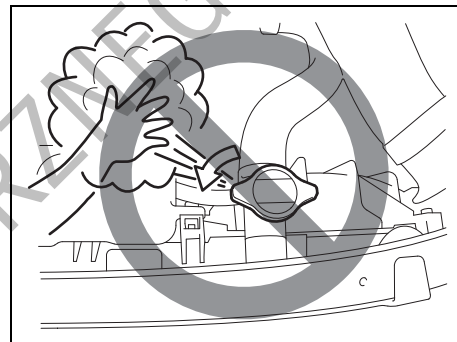
**W razie dostrzeżenia lub usłyszenia objawów wyrzucania pary, należy zatrzymać pojazd w bezpiecznym miejscu i niezwłocznie wyłączyć silnik, pozwalając mu ostygnąć. Nie należy otwierać pokrywy komory silnikowej dopóki wydobywa się para. Gdy objawy wyrzucania pary znikną, można otworzyć pokrywę komory silnikowej i sprawdzić, czy płyn nadal wrze. Jeśli tak, należy odczekać z podjęciem dalszych działań, aż wrzenie ustanie.**

Jeżeli wskaźnik temperatury nie powraca do normalnego zakresu, należy:

- 1) Wyłączyć silnik i sprawdzić naciąg oraz stan paska napędowego pompy cieczy w układzie chłodzenia silnika, stan kół pasowych oraz sprawdzić, czy nie występuje poślizg paska napędowego. W razie wykrycia nieprawidłowości, usunąć ją.
- 2) Sprawdzić poziom płynu chłodzącego w zbiorniku wyrównawczym. W razie stwierdzenia, że jest on poniżej kreski „LOW”, sprawdzić, czy nie ma wycieku z chłodnicy, pompy lub przewodów łączących. W przypadku zauważenia wycieków, które mogłyby być przyczyną przegrzewania silnika, nie należy go uruchamiać zanim usterki nie zostaną usunięte.
- 3) Jeśli ślady wycieków nie zostaną znalezione, ostrożnie dolać płynu chłodzącego do zbiornika wyrównawczego i w razie potrzeby do chłodnicy. (Patrz: „Płyn w układzie chłodzenia silnika” w rozdziale „PRZEGLĄDY I OBSŁUGA OKRESOWA”).

#### INFORMACJA:

*W razie wątpliwości, jak postąpić w sytuacji przegrzania silnika, skontaktować się z autoryzowaną stacją obsługi SUZUKI.*



79J007

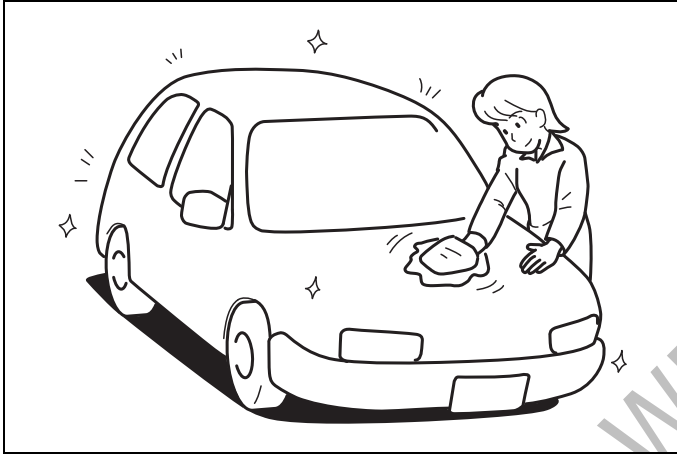
#### ⚠ OSTRZEŻENIE

- Gdy temperatura płynu w układzie chłodzenia silnika jest wysoka, zdejmowanie zakrętki chłodnicy (lub zbiornika wyrównawczo-odgazującego) jest niebezpieczne, ponieważ pod wpływem wysokiego ciśnienia może zostać wypchnięty parzący płyn i para. Przed zdjęciem zakrętki należy odczekać, aż temperatura płynu się obniży.
- Gdy silnik pracuje, należy ręce, ubranie, narzędzia itp. trzymać z dala od wentylatora chłodnicy i wentylatora w układzie klimatyzacji (w niektórych wersjach). Urządzenia te mogą niespodziewanie zacząć pracować.



## KONSERWACJA SAMOCHODU

Zapobieganie korozji .....	9-1
Mycie i czyszczenie samochodu .....	9-2



60G412

## Zapobieganie korozji

---

Bardzo ważne jest zwracanie szczególnej uwagi na zabezpieczenie pojazdu przed korozją. Poniżej podane są wskazówki, jak należy dbać o samochód, aby zapobiec jego korodowaniu. Prosimy zapoznać się z nimi i ściśle ich przestrzegać.

## Ważne informacje o korozji

---

### Najczęstsze przyczyny korozji

- 1) Gromadzenie się soli, kurzu, wilgoci lub środków chemicznych w trudno dostępnych przestrzeniach podwozia.
- 2) Odpryski, zadrapania i inne uszkodzenia powlekanych lub lakierowanych powierzchni metalowych będące wynikiem drobnych stłuczek lub uderzeń kamyków i żwiru.

### Warunki zewnętrzne przyspieszające proces korozji

- 1) Sól rozsypywana na drogach, związki chemiczne ograniczające pylenie nawierzchni, powietrze nadmorskie oraz zanieczyszczenia przemysłowe przyspieszają proces korozji metali.
- 2) Wysoka wilgotność powietrza przyspiesza korozję, zwłaszcza gdy temperatura jest niewiele powyżej 0°C.
- 3) Utrzymująca się przez dłuższy czas wilgoć w niektórych przestrzeniach pojazdu może powodować korozję, nawet gdy inne części pozostają całkowicie suche.

4) Wysoka temperatura przyspiesza proces korozji tych części pojazdu, które nie mają zapewnionego dobrego dostępu powietrza, umożliwiającego ich szybkie osuszenie.

Powyższe informacje ilustrują konieczność utrzymywania pojazdu (a zwłaszcza podwozia) w możliwie suchym i czystym stanie. Podobnie ważna jest bezwzględna naprawa wszelkich uszkodzeń powłok lakierowych i pokryć ochronnych.

## Sposoby unikania korozji

---

### Częste mycie samochodu

Najlepszym sposobem konserwacji powłok zewnętrznych samochodu, pomocnym w walce z korozją, jest utrzymywanie ich w czystości poprzez częste mycie. Pojazd należy umyć przynajmniej raz w czasie zimy i raz bezpośrednio po zimie. Samochód, a zwłaszcza podwozie, powinien być utrzymywany możliwie czysty i suchy.

Jeśli samochód często jeździ po drogach posypanych solą, powinien on być w czasie zimy myty przynajmniej raz w miesiącu. Jeśli pojazd jest eksploatowany blisko wybrzeża morskiego, powinien być myty przynajmniej raz w miesiącu przez cały rok.

Wskazówki dotyczące mycia pojazdu można znaleźć pod hasłem „Mycie i czyszczenie samochodu”.

### Usuwanie zabrudzeń

Obce substancje, takie jak sole, chemikalia, smoła lub asfalt, żywice, ptasie odchody oraz odpady przemysłowe, w przypadku pozostawania na lakierowanych powierzchniach mogą je uszkodzić. Tego rodzaju substancje należy jak najszybciej usuwać. Gdy są one trudne do usunięcia i zachodzi konieczność dodatkowego użycia zmywacza, należy upewnić się, czy nie jest on szkodliwy dla powierzchni lakierowanych i jest przeznaczony do zamierzonego celu. Używając specjalnych zmywaczy należy przestrzegać instrukcji producenta.

### Naprawianie uszkodzeń powłok lakierowych

Należy regularnie kontrolować stan powłok lakierowych. W razie stwierdzenia jakichkolwiek odprysków lub zadrapań lakieru, należy je niezwłocznie zamalowywać, aby uniemożliwić powstanie ogniska korozji. Jeśli odprysk lub zadrapanie sięga gołego metalu, naprawę należy powierzyć warsztatowi wyspecjalizowanemu w naprawach blacharskich.

### Utrzymywanie w czystości kabiny i bagażnika

Wilgoć, kurz lub błoto mogą się gromadzić pod wykładziną podłogową, powodując korozję. Należy od czasu do czasu zaglądać pod wykładzinę, sprawdzając czy jest tam sucho i czysto. Gdy pojazd jest używany do jazdy terenowej lub przy złej

pogodzie, kontroli takiej należy dokonywać częściej.

Niektóre przewożone ładunki, takie jak chemikalia, nawozy, rozpuszczalniki, sole itp. są z samej swej natury silnie korozyjne. Wyroby takie powinny być przewożone w szczelnych pojemnikach. W razie ich wycieku lub rozlania, należy poplamione miejsce natychmiast oczyścić i osuszyć.

#### **Przetrzymywanie samochodu w suchym i dobrze wentylowanym miejscu**

Nie należy parkować samochodu w podmokłym, źle przewietrzanym miejscu. Jeśli samochód jest często myty w garażu lub często wjeżdża do garażu mokry, pomieszczenie może ulec zawilgoceniu. Wysoka wilgotność utrzymująca się w garażu może wywołać lub przyspieszyć procesy korozji. Przy słabej wentylacji, nawet w ogrzewanym garażu pojazd koroduje szybciej.

#### **⚠ OSTRZEŻENIE**

Nie należy nakładać dodatkowych powłok ochronnych ani pokryć antykorozyjnych na lub wokół elementów układu wydechowego, takich jak katalizator, rura wydechowa itp. Jeśli pokrycie takie zostanie przegrzane, może to stać się przyczyną pożaru.

## **Mycie i czyszczenie samochodu**



76G044S

#### **⚠ OSTRZEŻENIE**

Do czyszczenia samochodu, czy to na zewnątrz, czy wewnątrz, **NIE UŻYWAĆ** łatwopalnych rozpuszczalników, takich jak rozcieńczalnik do lakierów, benzyna, benzen, ani takich środków jak wybielacze chlorkowe i silne detergenty. Materiały takie mogą stanowić zagrożenie dla użytkownika lub pojazdu.

#### **⚠ OSTRZEŻENIE**

W wersjach wyposażonych w układ hybrydowy SHVS, pod prawym przednim fotelem umieszczony jest akumulator litowo-jonowy, a pod lewym przednim fotelem umieszczona jest przetwornica napięcia. Nie dopuszczać do zamocnienia tych urządzeń. W przeciwnym wypadku może dojść do pożaru, porażenia elektrycznego lub uszkodzeń.

## Czyszczenie wnętrza

---

### Tapicerka z tworzywa

Przygotować roztwór mydła lub łagodnego detergentu w ciepłej wodzie. Nakładać na tapicerkę gąbką lub miękką szmatką i pozostawić na kilka minut, aby zmiękczyć brud.

Wytrzeć powierzchnię czystą, wilgotną ścierką, usuwając brud i środek czyszczący. Jeśli brud utrzymuje się na powierzchni, czynności powtórzyć.

### Tapicerka z tkaniny

Luźne zabrudzenia usunąć odkurzaczem. Miejsca zaplamione przetrzeć czystą szmatką, zwilżoną roztworem delikatnego mydła. W celu usunięcia mydła, przetrzeć ponownie tkaniną nasączoną wodą. Powtarzać aż do usunięcia plamy. W przypadku bardziej opornych zabrudzeń można stosować dostępne w handlu środki czyszczące. W takim przypadku należy ściśle przestrzegać zaleceń producenta.

### Tapicerka skórzana

Luźne zabrudzenia usunąć odkurzaczem. Przetrzeć zabrudzone miejsca czystą szmatką, zwilżoną roztworem delikatnego mydła. W celu usunięcia mydła przetrzeć ponownie tkaniną nasączoną wodą. Następnie wytrzeć do sucha czystą szmatką. Czynności te powtarzać aż do usunięcia plamy. Wobec bardziej opornych zabrudzeń można stosować dostępne w handlu preparaty do czyszczenia obić skórzanych, ściśle przestrzegając zaleceń ich producenta. Nie stosować środków na bazie rozpuszczalników ani zawierających substancje ściernie.

### INFORMACJA:

- *Utrzymanie dobrego wyglądu skórzanej tapicerki wymaga jej czyszczenia co najmniej dwa razy w roku.*
- *W przypadku zamoczenia, skórzaną tapicerkę należy natychmiast wytrzeć do sucha ręcznikiem papierowym lub miękką tkaniną. Jeżeli woda nie zostanie wytarta, może spowodować stwardnienie i skurczenie się skóry.*
- *W słoneczne dni należy parkować samochód w cieniu lub używać osłon przeciw-słonecznych. Długotrwałe oddziaływanie promieni słonecznych może spowodować odbarwienie i skurczenie skórzanej tapicerki.*
- *Jak to jest powszechne w przypadku materiałów naturalnych, skóra wykazuje nierównomierną ziarnistość i drobne nieregularności. W żaden sposób nie wpływa to na jej własności.*

### Pasy bezpieczeństwa

Taśmy pasów bezpieczeństwa czyścić wodą z delikatnym mydłem. Nie używać środków wybielających ani barwiących. Mogą one osłabić tkaninę taśm.

### Dywaniki podłogowe z tworzywa

Zwykłe zabrudzenia można usunąć z powierzchni tworzywa wodą z delikatnym mydłem. Aby ułatwić usunięcie brudu, użyć szczotki. Po wyszorowaniu brudu, dokładnie spłukać wykładzinę wodą i wysuszyć w cieniu.

### Wykładzina dywanowa

Jak najdokładniej usunąć brud i ziemię za pomocą odkurzacza. Czystą ścierką, zwilżoną roztworem łagodnego mydła, przetrzeć zabrudzone miejsca. W celu usunięcia mydła, przetrzeć ponownie tkaniną nasączoną wodą. Czynności te powtarzać aż do usunięcia zabrudzeń. W przypadku bardziej trwałych plam można również użyć dostępnego w handlu środka do czyszczenia dywanów. Używając takiego środka należy przestrzegać instrukcji producenta.

### Deska rozdzielcza i środkowa konsola

Luźne zabrudzenia usunąć odkurzaczem. Miejsca zaplamione przetrzeć czystą, dokładnie wyciśniętą wilgotną szmatką. Powtarzać aż do usunięcia plamy.

#### **▲ OSTRZEŻENIE**

Nie rozpylać jakichkolwiek cieczy we wnętrzu samochodu. Zawilgocenie elementów urządzenia nawigacyjnego lub radioodtworacza, przełączników, przewodów elektrycznych pod wykładziną podłogi lub innych urządzeń elektrycznych może doprowadzić do pożaru lub awarii oraz nieprawidłowego działania układu poduszek powietrznych.

#### **UWAGA**

Do czyszczenia urządzeń elektrycznych, takich jak elementy sterujące układu klimatyzacji, radioodtworacza, systemu nawigacji oraz inne przełączniki, nie należy stosować preparatów chemicznych z zawartością silikonu. Groziłoby to ich uszkodzeniem.

#### **UWAGA**

- Płynne aromaty, napoje i soki mogą powodować odbarwienia, marszczenie się lub pękanie elementów i tkanin z tworzywa sztucznego. Ślady rozlania należy niezwłocznie wycierać do sucha ręcznikiem papierowym lub miękką szmatką.
- Nie należy pozostawiać na długi czas w samochodzie barwionych produktów skórzanych, futrzanych lub winylowych. Mogą powodować odbarwienia i inne uszkodzenia elementów wnętrza.

### Konserwacja zewnętrznych powierzchni nadwozia

#### **UWAGA**

Utrzymywanie pojazdu w czystości jest bardzo ważne. Zaniedbanie utrzymywania samochodu w czystości może doprowadzić do odbarwień lakieru lub korozji elementów nadwozia.

### Konserwacja kół z lekkiego stopu

#### **INFORMACJA:**

- Do mycia tarcz kół ze stopu aluminium nie należy stosować kwasowych ani alkalicznych detergentów. Tego typu środki pozostawią trwałe plamy, odbarwienia lub wżery.
- Nie używać szczotek o twardym włosiu ani środków myjących zawierających domieszki ściernie. Spowoduje to uszkodzenie powierzchni.

## Mycie samochodu

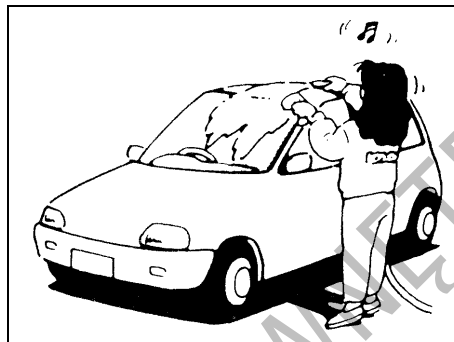
### ⚠ OSTRZEŻENIE

- Nigdy nie należy myć ani woskować pojazdu, gdy jego silnik pracuje.
- Do czyszczenia podwozia i wnętrza kół należy nałożyć rękawiczki i osłonić ramiona długimi rękawami, ponieważ występujące tam ostre krawędzie grożą skałeczeniem.
- Przed jazdą po umyciu pojazdu należy dokładnie wypróbować hamulce, aby upewnić się, że zachowały normalną skuteczność.

### ⚠ PRZESTROGA

Jeżeli samochód wyposażony jest w czujnik deszczu sterujący pracą wycieraczek, należy dźwignię ich przełącznika ustawić w położeniu „OFF”. Gdy dźwignia przełącznika wycieraczek pozostanie w położeniu „AUTO”, wycieraczki mogą niespodziewanie zadziałać, co grozi spowodowaniem obrażeń, a ponadto ich uszkodzeniem.

## Mycie ręczne



60B212S

Przygotowując samochód do mycia należy go ustawić w cieniu, a następnie zastosować się do poniższych wskazówek:

- 1) Splukać podwozie i wnętrza kół wodą pod ciśnieniem, aby usunąć błoto i przywierające złoże. Użyć dużej ilości wody.

### UWAGA

Uwagi dotyczące mycia samochodu:

- Należy unikać kierowania strumienia pary lub gorącej wody o temperaturze ponad 80°C na części z tworzywa sztucznego.
- Nie używać wody pod wysokim ciśnieniem do mycia elementów w komorze silnikowej, ponieważ grozi to uszkodzeniem podzespołów jednostki napędowej.

- 2) Splukać nadwozie wodą w celu rozmiękczenia przywierającego brudu. Usunąć brud i błoto z powierzchni nadwozia bieżącą wodą. Można użyć miękkiej gąbki lub szczotki. Nie należy używać twardych materiałów, które mogą porysować lakier. Oprawy reflektorów i innych świateł mogą być wykonane z tworzywa sztucznego.

### UWAGA

Nie należy próbować usuwać zabrudzeń z lakierowanych lub wykonanych z tworzywa elementów nadwozia bez użycia obfitej ilości wody, ponieważ grozi to uszkodzeniem ich powierzchni. Należy przestrzegać podanej procedury mycia samochodu.

- 3) Przy użyciu gąbki lub miękkiej tkaniny umyć całe nadwozie łagodnym detergentem lub szamponem samochodowym. Gąbka lub tkanina powinna być często nasączana roztworem myjącym.

### UWAGA

Używając dostępnych w handlu środków do mycia nadwozi należy przestrzegać środków ostrożności podanych przez producenta. Nie stosować silnych detergentów ani mydeł.

- 4) Gdy brud zostanie całkowicie usunięty, należy spłukać środek myjący bieżącą wodą.
- 5) Po oplotowaniu wytrzeć nadwozie wilgotną irchą lub tkaniną i postawić samochód w cieniu do wyschnięcia.
- 6) Dokładnie sprawdzić, czy nie występują uszkodzenia powłok lakierowych. Jeśli są, należy je usunąć zgodnie z poniższą procedurą:
  1. Starannie oczyścić uszkodzone miejsca i pozostawić do wyschnięcia.
  2. Wymieszać lakier i zamalować miejsca uszkodzeń delikatnymi dotknięciami małego pędzelka.
  3. Zostawić naprawione miejsce do całkowitego wyschnięcia.

## Mycie w myjni automatycznej

### UWAGA

W przypadku korzystania z myjni automatycznej należy wcześniej ustalić, czy nie grozi to uszkodzeniem elementów wyposażenia nadwozia, np. anteny. W razie wątpliwości skonsultować się z operatorem myjni.

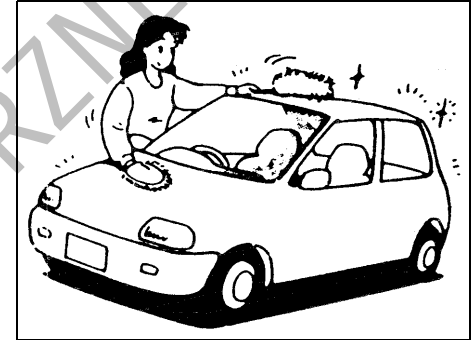
## Mycie wysokociśnieniowe

### UWAGA

Dyszę myjki wysokociśnieniowej należy trzymać w odpowiedniej odległości od nadwozia samochodu.

- Zbytne zbliżenie dyszy do elementów samochodu lub kierowanie jej w stronę otworów osłony chłodnicy, zderzaka itp. grozi uszkodzeniem poszycia nadwozia oraz podzespołów pojazdu.
- Kierowanie strumienia wysokociśnieniowego na szyby boczne, obramowania drzwi lub krawędzie okna dachowego (jeżeli samochód jest w nie wyposażony) grozi wniknięciem wody do kabiny.

## Woskowanie nadwozia



60B211S

Po umyciu nadwozia zalecane jest jego woskowanie i polerowanie, poprawiające wygląd i dodatkowo konserwujące powłokę lakierową.

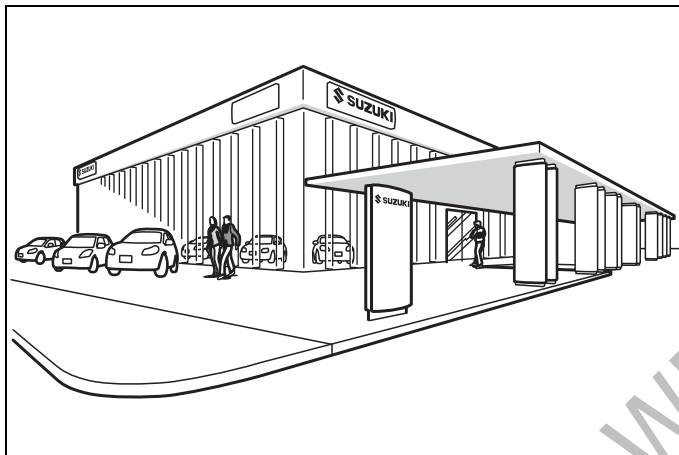
- Należy stosować jedynie dobrej jakości środki do woskowania i pasty polerskie.
- Przy stosowaniu wosków i past polerskich należy przestrzegać zaleceń podanych przez producenta.





## INFORMACJE OGÓLNE

Numery identyfikacyjne ..... 10-1



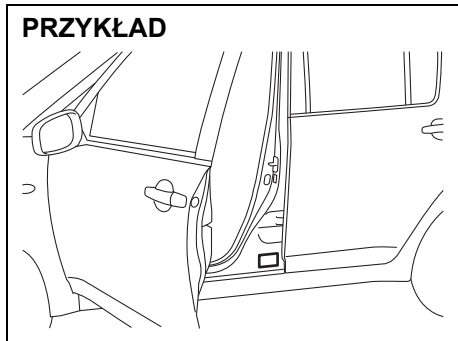
84MM01001

DO UŻYTKU WEWNĘTRZNEGO

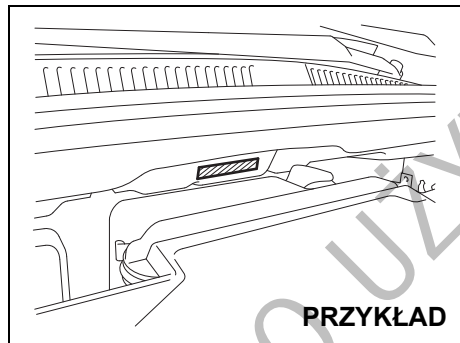
## Numery identyfikacyjne

### Numer identyfikacyjny pojazdu

#### PRZYKŁAD



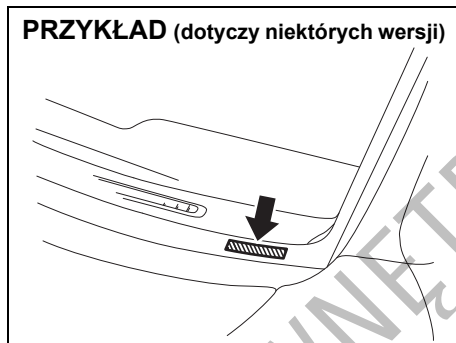
63J104



#### PRZYKŁAD

79J019

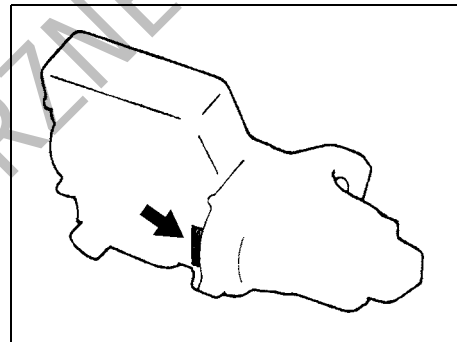
### PRZYKŁAD (dotyczy niektórych wersji)



68LM101

Numer identyfikacyjny pojazdu i/lub numer seryjny silnika służą do rejestracji pojazdu. Są one także używane przez stacje obsługi przy zamawianiu części zamiennych oraz przy odwoływaniu się do specjalnych informacji serwisowych. Przy każdorazowym zwracaniu się do stacji obsługi SUZUKI należy identyfikować swój pojazd na podstawie tego numeru. Na wypadek trudności z jego odczytaniem, numer podwozia jest umieszczony także na tabliczce znamionowej.

### Numer seryjny silnika



60G128

Numer seryjny silnika jest wybitny na kadłubie silnika, w miejscu wskazanym na rysunku.

## DANE TECHNICZNE

### INFORMACJA:

Dane techniczne mogą ulec zmianie.

M/T: Mechaniczna skrzynia biegów

A/T: Automatyczna skrzynia biegów

2WD: Napęd na jedną oś jezdną

4WD: Napęd na dwie osie jezdne

6M/T: Sześciostopniowa mechaniczna

skrzynia biegów

POZYCJA: Wymiary		JEDNOSTKI: mm
Długość całkowita		4300
Szerokość całkowita		1785
Wysokość całkowita		1580 – 1585
Rozstaw osi		2600
Rozstaw kół	przednich	1535
	tylnych	1505
Prześwit podwozia		180

**DANE TECHNICZNE**

POZYCJA: Ciężary		JEDNOSTKI: kG	Wersja z silnikiem M16A	Wersja z silnikiem K14C	Wersja z silnikiem K14D	
					z mechaniczną skrzynią biegów	z automatyczną skrzynią biegów
Ciężar własny	M/T	2WD	1085 – 1155	1150 – 1175	1180 – 1215	–
		4WD	1170 – 1220	1215 – 1240	1265 – 1280	–
	A/T	2WD	1130 – 1180	1170 – 1195	–	1225 – 1245
		4WD	1195 – 1245	1235 – 1260	–	1290 – 1310
Dopuszczalny ciężar całkowity		2WD	1720	1730	1785	1725
		4WD	1720	1730	1785	1790
Dopuszczalny nacisk osi jezdnej		przedniej	1040	1040	1040	1040
		tylnej	910	910	920	920

<b>POZYCJA: Silnik</b>			
Typ	M16A (DOHC)	K14C	K14D
Liczba cylindrów	4	4	4
Średnica cylindra	78,0 mm	73,0 mm	73,0 mm
Skok tłoka	83,0 mm	82,0 mm	82,0 mm
Pojemność skokowa	1586 cm <sup>3</sup>	1373 cm <sup>3</sup>	1373 cm <sup>3</sup>
Stopień sprężania	11,0 : 1	9,9 : 1	10,9 : 1

<b>POZYCJA: Układ elektryczny</b>		
Standardowa świeca zapłonowa	Wersja z silnikiem M16A	DENSO K16HPR-U11
	Wersja z silnikiem K14C	NGK ILZKR7D8
	Wersja z silnikiem K14D	NGK ILZKR7N8S
Akumulator kwasowo-ołowiowy	bez układu ENG A-STOP	12V 44Ah 350A(EN)
	z układem ENG A-STOP (oprócz wersji z silnikiem K14D)	12V 60Ah 600A(EN)
	z układem ENG A-STOP (wersja z silnikiem K14D)	12V 36Ah 300A(EN) / 12V 44Ah 350A(EN)
Akumulator litowo-jonowy	z układem SHVS	Bezobsługowy*1
Bezpieczniki	Opis w rozdziale „PRZEGLĄDY I OBSŁUGA OKRESOWA”.	

\*1 Całkowicie rozładowanego akumulatora litowo-jonowego nie można już ponownie naładować. W przypadku konieczności wymiany lub złomowania akumulatora litowo-jonowego należy zwrócić się do autoryzowanej stacji obsługi SUZUKI.

## DANE TECHNICZNE

POZYCJA: Oświetlenie		MOC	ŻARÓWKA
Reflektor	Reflektory halogenowe	Światło mijania	H11
		Światło drogowe	H7
	Reflektory diodowe <sup>*1</sup>	LED	–
Przednie światło przeciwmgielne (w niektórych wersjach)		12V 35W	H8
		12V 55W	H11
Przednie światło pozycyjne		12V 5W	W5W
		LED	–
Światła do jazdy dziennej		12V 13W	P13W
		LED <sup>*1</sup>	–
Kierunkowskaz	Przedni	12V 21W	PY21W
	Tylny	12V 21W	PY21W
Kierunkowskaz boczny <sup>*1</sup>	(w błotnikach)	12V 5W	–
	(w zewnętrznych lusterkach wstecznych)	LED	–
Światło hamowania / pozycyjne tylne		12V 21/5W	P21/5W
		LED <sup>*1</sup>	–
Dodatkowe światło hamowania		12V 5W	W5W
Światło cofania		12V 16W	W16W
Oświetlenie tablicy rejestracyjnej		12V 5W	W5W
		LED <sup>*1</sup>	–
Tylne światło przeciwmgielne		12V 21W	P21W

• W razie konieczności wymiany powyższych elementów świetlnych należy zwrócić się do autoryzowanej stacji obsługi SUZUKI.

\*1 Ponieważ lampy tych świateł są nierozbieralne, wymiana elementu świetlnego nie jest możliwa. W razie jego niesprawności konieczna jest wymiana całej lampy.

POZYCJA: Oświetlenie		MOC	ŻARÓWKA
Oświetlenie wnętrza	Lampka oświetlenia schowka podręcznego (w niektórych wersjach)	12V 1,4W	–
	Lampka oświetlenia podłogi (w niektórych wersjach) / Lampka oświetlenia wnętrza w przedniej konsoli (w niektórych wersjach) <sup>*1</sup>	LED	–
	Środkowa lampka oświetlenia kabiny (bez okna dachowego)	12V 10W	–
	Pozostałe lampki	12V 5W	W5W
Lampka oświetlenia lusterka osobistego (w niektórych wersjach)		12V 3W	–

- W razie konieczności wymiany powyższych elementów świetlnych należy zwrócić się do autoryzowanej stacji obsługi SUZUKI.
- \*1 Ponieważ lampy tych świateł są nierozbieralne, wymiana elementu świetlnego nie jest możliwa. W razie jego niesprawności konieczna jest wymiana całej lampy.

## DANE TECHNICZNE

<b>POZYCJA: Koła i ogumienie</b>	
Rozmiar opon, przednich i tylnych	215/60R16 95H <sup>*1</sup> , 215/55R17 94V <sup>*1</sup>
Rozmiar obręczy	Opony 215/60R16: 16X6 1/2J Opony 215/55R17: 17X6 1/2J
Ciśnienie w ogumieniu	Zalecane ciśnienie w oponach podane jest na naklejce informacyjnej na słupku drzwi kierowcy.
	Oprócz wersji z silnikiem K14D: W przypadku jazdy z maksymalnie 4 osobami zalecane są podane niżej wartości ciśnienia „ekonomicznego”, pozwalające obniżyć zużycie paliwa. <sup>1)</sup> Koła przednie 280 kPa (2,80 kg/cm <sup>2</sup> , 41 psi) Koła tylne 260 kPa (2,60 kg/cm <sup>2</sup> , 38 psi)
Zalecane łańcuchy przeciwpoślizgowe (dla Europy)	Maks. grubość poprzeczna 10 mm / maks. grubość podłużna 10 mm
Zalecane opony zimowe	215/60R16 <sup>*2</sup> lub 215/55R17 <sup>*2</sup>

### INFORMACJA:

1) W przypadku jazdy z więcej niż 4 osobami obowiązują wartości ciśnienia podane na naklejce informacyjnej.

\*1 W razie niedostępności opon o zalecanym indeksie nośności i symbolu prędkości, użyć opon o wyższych oznaczeniach dla tych parametrów.

\*2 Uwagi dotyczące opon zimowych:

- Opony powinny mieć taki sam rozmiar, budowę i nośność jak zamontowane fabrycznie.
- Opony zimowe należy zakładać na wszystkie cztery koła.
- Należy pamiętać, że maksymalna dopuszczalna prędkość jazdy dla opon zimowych jest zwykle niższa niż dla opon zamontowanych fabrycznie.

Dodatkowe informacje można uzyskać w autoryzowanej stacji obsługi SUZUKI.



<b>POZYCJA: Zalecane paliwo i materiały eksploatacyjne oraz pojemności (przybliżone)</b>			
Paliwo	Opis w rozdziale „ZALECENIA DOTYCZĄCE PALIWA”.		47 L
Olej silnikowy	Wersja z silnikiem M16A	Klasyfikacja: ACEA A1/B1, A3/B3, A3/B4, A5/B5 API SL, SM, SN lub SP ILSAC GF-3, GF-4, GF-5 lub GF-6 Lepkość: SAE 0W-20	3,9 L (wymiana wraz z filtrem oleju)
		Klasyfikacja: ACEA A1/B1, A3/B3, A3/B4, A5/B5 API SL, SM, SN or SP ILSAC GF-3, GF-4, GF-5 lub GF-6 Lepkość: SAE 5W-30	3,3 L (wymiana wraz z filtrem oleju)
	Wersja z silnikiem K14D	Klasyfikacja: ACEA A1/B1, A3/B3, A3/B4, A5/B5 API SL, SM, SN lub SP ILSAC GF-3, GF-4, GF-5 lub GF-6 Lepkość: SAE 0W-20	3,6 L (wymiana wraz z filtrem oleju)
Płyn w układzie chłodzenia silnika	Wersja z silnikiem M16A	M/T	5,8 L (ze zbiornikiem wyrównawczym)
		A/T	6,2 L (ze zbiornikiem wyrównawczym)
	Wersja z silnikiem K14C	M/T	5,5 L (ze zbiornikiem wyrównawczym)
		A/T	5,7 L (ze zbiornikiem wyrównawczym)
	Wersja z silnikiem K14D	M/T	6,7 L (ze zbiornikiem wyrównawczym)
		A/T	6,9 L (ze zbiornikiem wyrównawczym)

## DANE TECHNICZNE

<b>POZYCJA: Zalecane paliwo i materiały eksploatacyjne oraz pojemności (przybliżone)</b>				
Olej w mechanicznej skrzyni biegów	Wersja z silnikiem M16A		„SUZUKI GEAR OIL 75W”	2,5 L
	Wersja z silnikiem K14C			2,5 L
	Wersja z silnikiem K14D			2,5 L
Płyn w automatycznej skrzyni biegów	Wersja z silnikiem M16A		„SUZUKI AT OIL AW-1”	5,8 L
	Wersja z silnikiem K14C oraz K14D			6,2 L
Olej w skrzynce rozdzielczej	4WD	6M/T	„SUZUKI GEAR OIL 75W-85”	0,87 L
		A/T		0,91 L
Olej w tylnym mechanizmie różnicowym	4WD		„SUZUKI GEAR OIL 75W-85”	0,73 L
Płyn hamulcowy / Płyn w układzie hydraulicznym sprzęgła			SAE J1704 lub DOT4	–

## ALFABETYCZNY WYKAZ HASEŁ

3-punktowe pasy bezpieczeństwa .....	2-32
3-punktowy pas bezpieczeństwa z rozpinanym łącznikiem .....	2-34
6-stopniowa automatyczna skrzynia biegów .....	3-22
<b>A</b>	
Akumulator .....	7-36
Antena radiowa .....	5-41
Autoalarm .....	2-15
Automatyczna kontrola prędkości jazdy .....	3-58
Automatyczne hamowanie .....	3-92, 3-98
Automatyczne włączanie świateł do jazdy dziennej .....	2-105
Automatyczne wstrzymywanie pracy silnika .....	3-38, 3-53
Automatycznie przyciemniane wewnętrzne lustro wsteczne .....	2-21
<b>B</b>	
Bezpieczniki .....	7-39
Bezpieczniki pod deską rozdzielczą .....	7-41
Bezpieczniki w komorze silnikowej .....	7-39
Bezwładnościowa blokada wysuwu .....	2-32
Boczne poduszki i kurtyny powietrzne .....	2-58
<b>C</b>	
Całkowita blokada zamków .....	2-4
Całkowita ilość oszczędzonego paliwa podczas automatycznego wstrzymania pracy silnika na postoju .....	2-70
Całkowity czas automatycznego wstrzymania pracy silnika na postoju .....	2-70

Centralny zamek .....	2-3
Czas automatycznego wstrzymania pracy silnika na postoju .....	2-73
Czołowe poduszki powietrzne .....	2-54
Czterozakresowy napęd wszystkich kół .....	3-30
Czujniki odległości przy parkowaniu .....	3-59
Czynności obsługi codziennej .....	3-1
<b>D</b>	
Dane techniczne .....	11-1
Dobór płynu chłodzącego .....	7-20
Docieranie samochodu .....	4-2
Dodatkowe światło hamowania .....	7-52
Dojazdowe koło zapasowe .....	7-35
Drzwi bagażnika .....	2-5
Drzwi boczne .....	2-2
Dywaniki podłogowe .....	5-17
Dźwignia blokady ustawienia kierownicy .....	2-113
Dźwignia hamulca postojowego .....	3-10
Dźwignia przełącznika kierunkowskazów .....	2-107
Dźwignia przełącznika świateł głównych .....	2-101
Dźwignia przełącznika wycieraczek i spryskiwaczy szyby czołowej .....	2-109
Dźwignia regulacji wysokości ustawienia siedziska .....	2-24
Dźwignia zwalniająca blokadę pochylecia oparcia .....	2-24, 2-27
Dźwignia zwalniająca blokadę przesuwu fotela .....	2-24
<b>E</b>	
Elektronicznie wspomagana stabilizacja ruchu pojazdu .....	3-71
Elektryczna regulacja ustawienia lusterek .....	2-21
Elektryczne podnoszenie i opuszczanie szyb .....	2-17

## ALFABETYCZNY WYKAZ HASEŁ

<b>F</b>	
Filtr cząstek stałych w układzie wydechowym (filtr GPF) .....	3-20
Filtr powietrza .....	7-22
Fotele przednie .....	2-23
Fotelik dziecięcy dla krajów, w których obowiązuje rozporządzenie ONZ nr 16 .....	2-41
Foteliki dziecięce .....	2-39, 2-41
Funkcja sygnalizowania hamowania awaryjnego (funkcja ESS) .....	3-110
Funkcje RDS .....	5-52
Funkcje wspomagające bezpieczne prowadzenie .....	3-88
<b>G</b>	
Gdy nie działa rozrusznik .....	8-12
Gdy silnik ulegnie przegrzaniu .....	8-13
Gdy silnik zostanie zalany paliwem .....	8-12
Główna lampka ostrzegawcza .....	2-98
Gniazdo elektryczne .....	5-8
Gniazdo USB .....	5-15
<b>H</b>	
Haczyki do zawieszania ubrań .....	5-11
Hamowanie .....	3-69
Hamulce .....	7-29
Hamulec postojowy .....	7-32
Holowanie niesprawnego samochodu .....	8-11
<b>I</b>	
Immobilizer .....	2-1
iPod .....	5-67
<b>J</b>	
Jak działa układ ABS .....	3-71
Jazda po śliskich nawierzchniach .....	4-5
Jazda terenowa .....	4-7
Jazda w górach .....	4-4
Jazda z dużą prędkością .....	4-4
Jazda z przyczepą .....	6-1
<b>K</b>	
Kierunkowskaz przedni .....	7-46
Kierunkowskazy boczne .....	7-45
Kieszneń w oparciu przedniego fotela .....	5-16
Kluczyki .....	2-1
Komunikaty na wyświetlaczu .....	2-76, 3-31, 3-65 3-97, 3-108
Kontrola stanu pasów bezpieczeństwa .....	2-38
<b>L</b>	
Lampka elektrycznego wspomagania w układzie kierowniczym .....	2-93
Lampka kontrolna „ESP® OFF” .....	2-90, 3-77
Lampka kontrolna automatycznego wstrzymania pracy silnika .....	2-96
Lampka kontrolna odzyskiwania energii podczas zwalniania (wersja z silnikiem K14D) .....	2-96
Lampka kontrolna tylnego światła przeciwmgielnego .....	2-94
Lampka kontrolna świateł drogowych .....	2-94
Lampka kontrolna świateł pozycyjnych .....	2-94
Lampka kontrolna wyłączenia funkcji automatycznego wstrzymywania pracy silnika .....	2-96
Lampka kontrolna wyłączenia układu reagowania przedkolizyjnego .....	2-97
Lampka ostrzegawcza automatycznego poziomowania reflektorów .....	2-93
Lampka ostrzegawcza automatycznej skrzyni biegów .....	2-92
Lampka ostrzegawcza braku ładowania akumulatora .....	2-90

Lampka ostrzegawcza ciśnienia oleju w silniku .....	2-90	Ł	
Lampka ostrzegawcza diodowych świateł mijania .....	2-94	Łańcuchy przeciwpoślizgowe .....	4-5
Lampka ostrzegawcza filtra cząstek stałych .....	2-98, 3-20	M	
Lampka ostrzegawcza immobilizera / systemu elektronicznego kluczyka .....	2-92	Mechaniczna skrzynia biegów .....	3-20
Lampka ostrzegawcza napędu na cztery koła .....	2-95	Mieszanki benzynowo-etanolowe .....	1-1
Lampka ostrzegawcza niezamkniętych drzwi .....	2-92	Mocowanie za pomocą 3-punktowego pasa bezpieczeństwa .....	2-45
Lampka ostrzegawcza niezapiętego pasa bezpieczeństwa .....	2-91	Monitorowanie ciśnienia w ogumieniu .....	3-75
Lampka ostrzegawcza niskiego ciśnienia w ogumieniu .....	2-86, 3-76	Montaż urządzeń emitujących fale elektromagnetyczne .....	5-41
Lampka ostrzegawcza poduszki powietrznej .....	2-51, 2-91	Mycie i czyszczenie samochodu .....	9-2
Lampka ostrzegawcza rezerwy paliwa .....	2-92	Mycie samochodu .....	9-5
Lampka ostrzegawcza układu ABS .....	2-89	N	
Lampka ostrzegawcza układu adaptacyjnej kontroli prędkości jazdy .....	2-97	Napinacze pasów bezpieczeństwa .....	2-48
Lampka ostrzegawcza układu antypoślizgowego ESP® .....	2-89, 3-73	Narzędzia do zmiany koła .....	8-1
Lampka ostrzegawcza układu hamulcowego .....	2-88	Numer identyfikacyjny pojazdu .....	10-1
Lampka ostrzegawcza układu reagowania przedkolizyjnego .....	2-97	Numer seryjny silnika .....	10-1
Lampka oświetlenia bagażnika .....	5-7	Numery identyfikacyjne .....	10-1
Lampka oświetlenia schowka podręcznego .....	5-6, 7-54	O	
Lampka sygnalizacyjna konieczności wymiany oleju ....	2-95	Obniżanie zużycia paliwa .....	4-3
Lampka sygnalizacyjna usterki .....	2-91	Obrotomierz .....	2-65
Lampki kontrolne i ostrzegawcze .....	2-86	Obsługa okresowa .....	7-2
Lampki kontrolne kierunkowskazów .....	2-94	Obsługa zalecana w trudnych warunkach eksploatacji ....	7-8
Lampki oświetlenia podłogi .....	5-6	Odbiór radiowy .....	5-50
Licznik przebiegu całkowitego .....	2-73	Odtwarzacz zewnętrzny Bluetooth® .....	5-76
Licznik przebiegu dziennego .....	2-73	Odtwarzanie płyt CD przez integralny odtwarzacz .....	5-55
Lusterka wsteczne .....	2-20	Odtwarzanie płyty MP3/WMA/AAC .....	5-58
		Ogranicznik prędkości jazdy .....	3-61
		Ogrzewanie, wentylacja i klimatyzacja .....	5-25
		Okno dachowe .....	5-9

## ALFABETYCZNY WYKAZ HASEŁ

Olej przekładniowy .....	7-26	Pokrywa komory silnikowej .....	5-2
Olej silnikowy i filtr oleju .....	7-14	Pozycja dźwigni skrzyni biegów .....	2-73
Olej w mechanicznej skrzyni biegów .....	7-26	Prędkościomierz .....	2-65
Olej w skrzynce rozdzielczej .....	7-27	Przeciwdziałanie blokowaniu kół przy hamowaniu (ABS) .....	3-70
Olej w tylnym mechanizmie różnicowym .....	7-27	Przedni podłokietnik ze schowkiem .....	5-15
Opony .....	7-33	Przekładanie kół .....	7-35
Oslony przeciwsłoneczne .....	5-4	Przełączanie stanów operacyjnych zapłonu .....	3-7
Ostrzeżenie przed kolizją czołową .....	3-85, 3-92	Przełącznik odległości dla funkcji ostrzegania przedkolizyjnego .....	3-96
Ostrzeżenie odnośnie spalin .....	3-1	Przełącznik poziomowania reflektorów .....	2-106
Oświetlenie tablicy rejestracyjnej .....	7-51	Przełącznik wycieraczki i spryskiwacza szyby tylnej ....	2-112
Oświetlenie wnętrza .....	5-5, 7-53	Przeszkody wodne .....	4-7
<b>P</b>		Przycisk rozruchu .....	3-5, 3-7
Pasek napędowy osprzętu silnika .....	7-13	Przycisk składania zewnętrznych lusterek wstecznych....	2-22
Pasy bezpieczeństwa i foteliki dziecięce .....	2-30	Przyhamowanie ostrzegawcze .....	3-93
Pedał hamulca zasadniczego .....	3-12, 7-31	Punkty mocowania haka holowniczego .....	6-6
Pedał przyspieszania .....	3-12	<b>R</b>	
Pedał sprzęgła .....	3-12	Radioodtworacz .....	5-42
Pedały .....	3-12	Radioodtworacz - Komunikaty o usterkach .....	5-85
Pełnowymiarowa osłona tarczy koła .....	8-5	Radioodtworacz - Najczęstsze przyczyny niedomagań ..	5-83
Pióra wycieraczek .....	7-55	Reaktor katalityczny .....	4-2
Plan obsługi okresowej .....	7-3	Reflektory diodowe .....	7-44
Płyn do spryskiwaczy szyb .....	7-58	Regulacja intensywności podświetlenia wskaźników ....	2-66
Płyn hamulcowy .....	7-29	Regulacja siły napędowej .....	3-72
Płyn w układzie chłodzenia silnika .....	7-20	Regulacja ustawienia .....	2-23, 2-26
Płyn w układzie hydraulicznym sprzęgła .....	7-29	Regulacja wysokości górnego mocowania pasa bezpieczeństwa .....	2-38
Płyta podłogi bagażnika .....	5-19	Relingi dachowe lub gniazda mocowania bagażnika dachowego .....	5-20
Podgrzewanie przednich foteli .....	2-25		
Podnoszenie samochodu .....	8-1		
Podłokietnik na tylnym siedzeniu z uchwytyami na kubki .....	5-16		

## S

Schówek w bagażniku .....	5-17
Schówek w desce rozdzielczej .....	5-12
Schówek w górnej konsoli .....	5-12
Siedzenia tylne .....	2-26
Składanie tylnych siedzeń .....	2-28
Spocznik .....	5-17
Sprawdzanie opon .....	7-33
Sprawdzanie poziomu oleju .....	7-15
Sprawdzanie poziomu oleju przekładniowego .....	7-27
Sprawdzanie poziomu płynu .....	7-20
Spryskiwacze szyby czołowej .....	2-109
Sprzęgło sterowane hydraulicznie .....	7-28
Stabilizacja toru jazdy .....	3-72
Sygnalizacja kluczyka w wyłączniku zapłonu .....	2-2
Sygnalizacja niezapiętego pasa bezpieczeństwa .....	2-36
Sygnalizator akustyczny włączonych świateł .....	2-102
Sygnał dźwiękowy .....	2-111
Szyby boczne .....	2-17

## Ś

Średnia prędkość jazdy .....	2-71
Średnie zużycie paliwa .....	2-70
Światła do jazdy dziennej .....	7-48
Światła przeciwmgielne przednie .....	7-47
Światło cofania .....	7-50
Światło pozycyjne przednie .....	7-46
Świece zapłonowe .....	7-24

## T

Temperatura otoczenia .....	2-68
Tryb ręcznej zmiany przełożeń .....	3-25
Tylna kamera .....	3-66

Tylne światła zespolone .....	7-49
-------------------------------	------

Tylne światło przeciwmgielne .....	7-53
------------------------------------	------

## U

Uchwyt na butelkę z przodu kabiny .....	5-15
---	------

Uchwyt na butelkę z tyłu kabiny .....	5-15
---------------------------------------	------

Uchwyty asekuracyjne .....	5-11
----------------------------	------

Uchwyty na kubki i schowki .....	5-13
----------------------------------	------

Uchwyty na kubki z przodu kabiny .....	5-14
--	------

Układ chłodzenia, ogrzewania i wentylacji z regulacją automatyczną (klimatyzacja regulowana automatycznie) .....	5-35
--	------

Układ chłodzenia, ogrzewania i wentylacji z regulacją ręczną .....	5-30
--	------

Układ hybrydowy SHVS .....	3-36
----------------------------	------

Układ kierowniczy .....	7-32
-------------------------	------

Układ klimatyzacji .....	7-59
--------------------------	------

Układ ogrzewania i wentylacji .....	5-27
-------------------------------------	------

Układ reagowania przedkolizyjnego z detekcją radarową .....	3-84
---	------

Używanie skrzyni biegów .....	3-20
-------------------------------	------

Uruchamianie i zatrzymywanie silnika (wersja bez elektronicznego kluczyka) .....	3-13
--	------

Uruchamianie i zatrzymywanie silnika (wersja z elektronicznym kluczykiem) .....	3-15
---	------

Uruchamianie silnika z obcego źródła prądu .....	8-9
--	-----

Urządzenie USB .....	5-62
----------------------	------

Ustawienia funkcyjne .....	2-74
----------------------------	------

Uwagi dotyczące czujnika radarowego .....	3-107
---	-------

Uzupełniający system bezpieczeństwa biernego .....	2-50
--	------

Uzupełnianie oleju .....	7-16
--------------------------	------

Uzupełnianie płynu .....	7-20
--------------------------	------

## ALFABETYCZNY WYKAZ HASEŁ

---

### W

W razie ugrzęźnięcia samochodu .....	4-5
Wewnętrzne lusterko wsteczne .....	2-20
Wewnętrzny obszar detekcyjny elektronicznego kluczyka dla funkcji uruchamiania silnika i przełączania stanów operacyjnych przyciskiem rozruchu .....	3-10
Wlew paliwa .....	5-1
Wlewanie oleju i sprawdzenie wycieków .....	7-19
Włączanie kierunkowskazów .....	2-105
Włączanie świateł głównych .....	2-99
Włączony bieg .....	2-73
Właściwy olej .....	7-14
Wnęka w przedniej konsoli .....	5-14
Woskowanie nadwozia .....	9-6
Wskaźnik biegu .....	2-73, 3-27
Wskaźnik jazdy ekonomicznej .....	2-72
Wskaźnik poziomu paliwa .....	2-65
Wskaźnik przepływu energii .....	2-71, 3-36
Wskaźnik temperatury silnika .....	2-66
Wspomaganie hamowania awaryjnego .....	3-70, 3-94
Wspomaganie ruszania na pochyłości .....	3-78
Wspomaganie w układzie hamulcowym .....	3-69
Wycieraczki szyby czołowej z czujnikiem deszczu .....	2-107
Wycieraczki szyby przedniej .....	2-107
Wyłącznik czołowej poduszki powietrznej przy przednim fotelu pasażera .....	2-62
Wyłącznik ogrzewania szyby tylnej i zewnętrznych lusterek wstecznych .....	2-114
Wyłącznik przednich świateł przeciwmgielnych .....	2-106
Wyłącznik układu antypoślizgowego .....	3-73
Wyłącznik układu reagowania przedkolizyjnego .....	3-98

Wyłącznik świateł awaryjnych .....	2-108
Wyłącznik zapłonu .....	3-3
Wymiana baterii .....	2-14
Wymiana filtra oleju silnikowego .....	7-18
Wymiana żarówek .....	7-43
Wymiana oleju przekładniowego .....	7-28
Wymiana oleju silnikowego i filtra oleju .....	7-17
Wymiana opon lub kół .....	3-83
Wymiana płynu chłodzącego .....	7-22
Wyświetlacz informacyjny .....	2-69
Z	
Zabezpieczenie antykradzieżowe .....	5-81
Zabezpieczenie przed przyciśnięciem .....	2-19
Zabezpieczenie tylnych drzwi przy przewożeniu dzieci .....	2-5
Zaczepty do siatki bagażowej .....	5-19
Zaczepty na torby z zakupami .....	5-18
Zaczepty podwoziowe .....	5-22
Zaczepty w przestrzeni bagażowej .....	5-18
Zaglówki .....	2-25, 2-28
Zalecenia dotyczące paliwa .....	1-1
Zamki drzwi .....	2-2
Zamocowanie fotelika dziecięcego dodatkowym pasem mocującym .....	2-47
Zamocowanie w uchwytach ISOFIX .....	2-46
Zapobieganie blokowaniu kół podczas hamowania (układ ABS) .....	3-76
Zapobieganie korozji .....	9-1
Załadunek pojazdu .....	6-1
Zasięg jazdy .....	2-70
Zasłona przestrzeni bagażowej .....	5-19
Zautomatyzowane działanie świateł .....	2-100



---

Zdalna obsługa telefonu Bluetooth® .....	5-68, 5-77
Zdalne sterowanie centralnym zamkiem	
w kluczyku elektronicznym .....	2-6, 2-7
Zdalne sterowanie centralnym zamkiem	
w kluczyku mechanicznym .....	2-6, 2-13
Zegar .....	2-67
Zespół wskaźników .....	2-66
Zestaw naprawczy do ogumienia .....	8-6
Zewnętrzne lusterka wsteczne .....	2-21
Zmiana koła .....	8-4
Zużycie oleju silnikowego .....	3-2
<b>Ż</b>	
Żarówki halogenowe .....	7-44

DO UŻYTKU WEWNĘTRZNEGO

**NOTATKI**

-----

-----

-----

-----

-----

-----

-----

-----

-----

-----

-----

-----

-----

-----

-----

-----

-----

-----

-----

-----

-----

DO UŻYTKU WEWNĘTRZNEGO

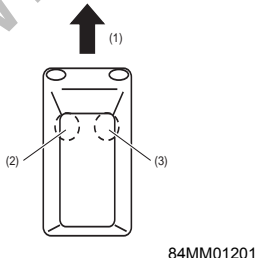
## Dotyczy krajów, w których obowiązuje znowelizowana wersja trzeciej edycji międzynarodowej normy transportowej nr 10.

### Zamontowanie radionadajnika

Samochód ten spełnia wymogi poprawionej wersji trzeciej edycji Regulaminu nr 10 Europejskiej Komisji Gospodarczej Organizacji Narodów Zjednoczonych (EKG ONZ).

Planując zamontowanie radionadajnika w tym samochodzie należy wybrać urządzenie spełniające stosowne uregulowania i zwrócić się do autoryzowanej stacji obsługi SUZUKI lub wykwalifikowanego mechanika w celu uzyskania stosownych wskazówek.

### Tabela: Zamontowanie i używanie pokładowego radionadajnika

Pasma częstotliwości (MHz)		Umieszczenie anteny w samochodzie*	Maksymalna moc nadawcza (W)
144-146	Pasmo amatorskie		50
430-440	Pasmo amatorskie		50
1200-1300	Pasmo amatorskie		10

(1) Przód

(2) Miejsce zamontowania anteny: Lewe przednie naroże dachu

(3) Miejsce zamontowania anteny: Prawe przednie naroże dachu

\*Ilustracja przedstawia przykładową wersję hatchback tego samochodu.

## Specjalne uwarunkowania instalacyjne

### INFORMACJA:

- 1) Przewód antenowy powinien być poprowadzony jak najdalej od podzespołów elektrycznych i elektronicznych oraz wiązek elektrycznych w samochodzie.
- 2) Przewód zasilający urządzenia nadawczego powinien być podłączony do akumulatora kwasowo-ołowiowego.

### **UWAGA**

**Przed użyciem samochodu należy sprawdzić, czy nie występują zakłócenia pracy jakichkolwiek pokładowych urządzeń elektrycznych, zarówno w trybie nadawania, jak i w trybie nasłuchu radionadajnika.**

## EU-Konformitätserklärung

*EC-Declaration of Conformity*

*Dichiarazione di conformità CE*

Hersteller / Verantwortliche Person:

*Manufacturer / responsible person  
Constructeur / personne en charge  
Costruttore / parte notificante*

Robert Bosch GmbH, Frank Ernst

Adresse / Address/Adresse / Indirizzo:

Daimlerstrasse 6

71229 Leonberg

Germany

Erklärt, dass das Produkt / Declares that the product / Declare, que le produit / si dichiara che il prodotto:

Type / tipo:

MRRRevo14F

Modell / model / modèle / modello:

see above

Verwendungszweck:

*Intended use / Utilization prévue / uso previsto*

motion detector for RTTT application

bei bestimmungsgemäßer Verwendung den grundlegenden Anforderungen gemäß Artikel 3 der R&TTE Richtlinie 1999/5/EG entspricht und dass die folgenden Normen angewandt wurden:

*complies with the essential requirements of Article 3 of the R&TTE 1999/5 EC Directive, if used for its intended use and that the following standards has been applied:  
repond aux exigences essentielles du Article 3 de la directive R&TTE 1999/5 EC, prévu qu'il soit utilisé selon sa destination, et qu'il répond aux standards suivants:  
soddisfa tutti i requisiti secondo l'art. 3 della direttiva R&TTE 1999/5/EC, qualora venga utilizzato per l'uso previsto e che le seguenti norme sono applicate:*

1 Gesundheit (Artikel 3.1 a der R&TTE-Richtlinie)

*Health (Article 3.1.a of the R&TTE Directive)*

*Santé (Article 3.1.a de la Directive R&TTE)*

*Salute (Articolo 3.1 a della Direttiva R&TTE)*

angewendete Norm(en) IEC 62479

*applied standard(s) / standard(s) applicate(s) / norme(s) applicate(s)*

Ausgabe 2007

*issue/édition / pubblicato*

2 Sicherheit (Artikel 3.1 a der R&TTE-Richtlinie)

*Safety (Article 3.1.a of the R&TTE Directive)*

*Sécurité électrique (Article 3.1.a de la Directive R&TTE)*

*Sicurezza elettrica (Articolo 3.1 a della Direttiva R&TTE)*

angewendete Norm(en) IEC 60950-1; Am1

*applied standard(s) / standard(s) applicate(s) / norme(s) applicate(s)*

Ausgabe 2005

*issue/édition / pubblicato*

3 Elektromagnetische Verträglichkeit (Artikel 3.1 b der R&TTE-Richtlinie)

*Electromagnetic compatibility (Article 3.1.b of the R&TTE Directive)*

*Compatibilité Electromagnétique (Article 3.1.b de la Directive R&TTE)*

*Compatibilità Elettromagnetica (Articolo 3.1.b della Direttiva R&TTE)*

angewendete Norm(en) EN 301 489 -1, EN 301 489-3

*applied standard(s) / standard(s) applicate(s) / norme(s) applicate(s)*

Ausgabe 2011 and 2012

*issue/édition / pubblicato*

4 Effiziente Nutzung des Funkfrequenzspektrums (Artikel 3.2 der R&TTE-Richtlinie)

*efficient use of the radio frequency spectrum (Article 3.2 of the R&TTE Directive)*

*Efficace uso dello spettro radio (Article 3.2 de la Directive R&TTE)*

*Effettivo uso dello spettro radio (Articolo 3.2 della Direttiva R&TTE)*

angewendete Norm(en) EN 301 091-1 V1.3.3, EN 301 091-2 V1.3.2

*applied standard(s) / standard(s) applicate(s) / norme(s) applicate(s)*

Ausgabe 2006-11

*issue/édition / pubblicato*

Leonberg 26.02.2014

*Ort und Datum der Konformitätserklärung*

*(Place and date of declaration of conformity)*

*(Luogo e data della dichiarazione di conformità)*



(Name und Unterschrift)

*(Name et signature)*

*(Nome, cognome e firma)*

ROBERT BOSCH GMBH

Postfach 16 61 · D-71229 Leonberg

Daimlerstraße 6 · D-71229 Leonberg



# Panasonic

Panasonic Corporation Automotive & Industrial Systems company  
 4261 Ikonobe-cho, Tsuzuki-ku, Yokohama-shi, Kanagawa-ken, 224-8520, Japan  
 Tel: +81 50-3689-7126 Fax: +81 45-931-0806



frequency band(s) in which the radio equipment operates; 2402-2480MHz  
 maximum radio-frequency power transmitted in the frequency band(s) in which the radio equipment operates; 1.01 mW

[English]	Hereby, Panasonic Corporation declares that the radio equipment type CQ-J206F0JT,CQ-J206F1JT,CQ-J246F0JT,CQ-J246F1JT is in compliance with Directive 2014/53/EU. The full text of the EU declaration of conformity is available at the following internet address: <a href="http://www.ptc.panasonic.eu/">http://www.ptc.panasonic.eu/</a>
[Dutch]	Hierbij verklaar ik, Panasonic Corporation, dat het type radioapparatuur CQ-J206F0JT,CQ-J206F1JT,CQ-J246F0JT,CQ-J246F1JT conform is met Richtlijn 2014/53/EU.
[German]	De volledige tekst van de EU-conformiteitsverklaring kan worden geraadpleegd op het volgende internetadres: <a href="http://www.ptc.panasonic.eu/">http://www.ptc.panasonic.eu/</a>
[French]	Hiermit erkläre Panasonic Corporation, dass der FunkanlagenTyp CQ-J206F0JT,CQ-J206F1JT,CQ-J246F0JT,CQ-J246F1JT der Richtlinie 2014/53/EU entspricht. Der vollständige Text der EU-Konformitätserklärung ist unter der folgenden Internetadresse verfügbar: <a href="http://www.ptc.panasonic.eu/">http://www.ptc.panasonic.eu/</a>
[Spanish]	Le soussigné, Panasonic Corporation, déclare que l'équipement radioélectrique du type CQ-J206F0JT,CQ-J206F1JT,CQ-J246F0JT,CQ-J246F1JT est conforme à la directive 2014/53/UE. Le texte complet de la déclaration UE de conformité est disponible à l'adresse internet suivante: <a href="http://www.ptc.panasonic.eu/">http://www.ptc.panasonic.eu/</a>
[Bulgarian]	Por la presente, Panasonic Corporation declara que el tipo de equipo radioeléctrico CQ-J206F0JT,CQ-J206F1JT,CQ-J246F0JT,CQ-J246F1JT es conforme con la Directiva 2014/53/UE. El texto completo de la declaración UE de conformidad está disponible en la dirección Internet siguiente: <a href="http://www.ptc.panasonic.eu/">http://www.ptc.panasonic.eu/</a>
[Greek]	С настоящото Panasonic Corporation декларира, че този тип радиосъоръжение CQ-J206F0JT,CQ-J206F1JT,CQ-J246F0JT,CQ-J246F1JT е в съответствие с Директива 2014/53/ЕО. Цялостният текст на ЕС декларацията за съответствие може да се намери на следния интернет адрес: <a href="http://www.ptc.panasonic.eu/">http://www.ptc.panasonic.eu/</a>
[Czech]	Me tým potvrdím, že Panasonic Corporation, deklaruje, že typ rádiového zařízení CQ-J206F0JT,CQ-J206F1JT,CQ-J246F0JT,CQ-J246F1JT je v souladu se směrnicí 2014/53/EU. Úplný znění EU prohlášení o shodě je k dispozici na této internetové adrese: <a href="http://www.ptc.panasonic.eu/">http://www.ptc.panasonic.eu/</a>
[Danish]	Hiermed erklærer Panasonic Corporation, at radioudrustningen CQ-J206F0JT,CQ-J206F1JT,CQ-J246F0JT,CQ-J246F1JT er i overensstemmelse med direktiv 2014/53/EU. EU-overensstemmelseserklæringens fulde tekst kan findes på følgende internetadresse: <a href="http://www.ptc.panasonic.eu/">http://www.ptc.panasonic.eu/</a>
[Italian]	Il fabbricante, Panasonic Corporation, dichiara che il tipo di apparecchiatura radio CQ-J206F0JT,CQ-J206F1JT,CQ-J246F0JT,CQ-J246F1JT è conforme alla direttiva 2014/53/UE. Il testo completo della dichiarazione di conformità UE è disponibile al seguente indirizzo Internet: <a href="http://www.ptc.panasonic.eu/">http://www.ptc.panasonic.eu/</a>
[Portuguese]	O tipo integral da declaração de conformidade está disponível no seguinte endereço de Internet: <a href="http://www.ptc.panasonic.eu/">http://www.ptc.panasonic.eu/</a>
[Finnish]	O tyyppi integraalisen EU-yhteensopivuustilauksen CQ-J206F0JT,CQ-J206F1JT,CQ-J246F0JT,CQ-J246F1JT on saatavilla seuraavassa internetosoitteessa: <a href="http://www.ptc.panasonic.eu/">http://www.ptc.panasonic.eu/</a>
[Swedish]	Härmed förklarar Panasonic Corporation att denna typ av radioustrustning CQ-J206F0JT,CQ-J206F1JT,CQ-J246F0JT,CQ-J246F1JT överensstämmer med direktiv 2014/53/EU. Den fullständiga texten till EU-förklarings om överensstämmelse finns på följande webbadress: <a href="http://www.ptc.panasonic.eu/">http://www.ptc.panasonic.eu/</a>
[Polish]	Panasonic Corporation niniejszym oświadcza, że typ urządzenia radiowego CQ-J206F0JT,CQ-J206F1JT,CQ-J246F0JT,CQ-J246F1JT jest zgodny z dyrektywą 2014/53/UE. Pełny tekst deklaracji zgodności UE jest dostępny pod następującym adresem internetowym: <a href="http://www.ptc.panasonic.eu/">http://www.ptc.panasonic.eu/</a>
[Hungarian]	Az EU-megfelelőségi nyilatkozat teljes szövege elérhető a következő internetes címen: <a href="http://www.ptc.panasonic.eu/">http://www.ptc.panasonic.eu/</a>
[Slovak]	Panasonic Corporation týmto vyhlasuje, že rádiové zariadenie typu CQ-J206F0JT,CQ-J206F1JT,CQ-J246F0JT,CQ-J246F1JT je v súlade so smernicou 2014/53/EU. Úplné znenie vyhlásenia o zhode je k dispozícii na tejto internetovej adrese: <a href="http://www.ptc.panasonic.eu/">http://www.ptc.panasonic.eu/</a>
[Slovenian]	Panasonic Corporation potrjuje, da je tip radijske opreme CQ-J206F0JT,CQ-J206F1JT,CQ-J246F0JT,CQ-J246F1JT skladen z Direktivo 2014/53/EU. Celotno besedilo izjave EU o skladnosti je na voljo na naslednjem spletnem naslovu: <a href="http://www.ptc.panasonic.eu/">http://www.ptc.panasonic.eu/</a>
[Estonian]	Käesolevaga deklareerin Panasonic Corporation, et käesolev raadioseadme tüüp CQ-J206F0JT,CQ-J206F1JT,CQ-J246F0JT,CQ-J246F1JT vastab direktiivi 2014/53/EL nõuetele. EU vastavusdeklaratsiooni täielik tekst on käitesaadav järgmisel internetiaadressil: <a href="http://www.ptc.panasonic.eu/">http://www.ptc.panasonic.eu/</a>
[Latvian]	Ar šo Panasonic Corporation deklarāciju, ka raadiosākotnā CQ-J206F0JT,CQ-J206F1JT,CQ-J246F0JT,CQ-J246F1JT atbilst Direktīvai 2014/53/ES. Pilns ES atbilstības deklarācijas teksts ir pieejams šādā internetā vietnē: <a href="http://www.ptc.panasonic.eu/">http://www.ptc.panasonic.eu/</a>
[Lithuanian]	Šis ES atitikties deklaracijos tekstas prieinamas šiuo Interneto adresu: <a href="http://www.ptc.panasonic.eu/">http://www.ptc.panasonic.eu/</a>
[Romanian]	Prin prezenta, Panasonic Corporation declară că tipul de echipamente radio CQ-J206F0JT,CQ-J206F1JT,CQ-J246F0JT,CQ-J246F1JT este în conformitate cu Directiva 2014/53/UE. Textul integral al declarației UE de conformitate este disponibil la următoarea adresă internet: <a href="http://www.ptc.panasonic.eu/">http://www.ptc.panasonic.eu/</a>
[Croatian]	Panasonic Corporation ovime izjavljuje, da je tip radio opreme CQ-J206F0JT,CQ-J206F1JT,CQ-J246F0JT,CQ-J246F1JT u skladu s Direktivom 2014/53/EU. Cjeloviti tekst EU izjave o usklađenosti dostupan je na sljedećoj Internetskoj adresi: <a href="http://www.ptc.panasonic.eu/">http://www.ptc.panasonic.eu/</a>
[Icelandic]	Hér með, heyr Panasonic Corporation því ár gerð úrvarpsbúnaðans CQ-J206F0JT,CQ-J206F1JT,CQ-J246F0JT,CQ-J246F1JT samræmist tilskipun 2014/53/EU. Allur texti ESB-samræmisfrýsinganna er aðgengilegur á eftirfarandi veffangi: <a href="http://www.ptc.panasonic.eu/">http://www.ptc.panasonic.eu/</a>
[Norwegian]	Panasonic Corporation erklærer herved at radioudrustningen CQ-J206F0JT,CQ-J206F1JT,CQ-J246F0JT,CQ-J246F1JT er i samsvar med direktiv 2014/53/EU. Den fullstendige teksten til erklæringen er tilgjengelig på følgende internetadresse: <a href="http://www.ptc.panasonic.eu/">http://www.ptc.panasonic.eu/</a>
[Macedonian]	Со ова, Panasonic Corporation ја рaдио опремата на типот CQ-J206F0JT,CQ-J206F1JT,CQ-J246F0JT,CQ-J246F1JT е во согласност со Директивата 2014/53/ЕУ. Целостен текст на ЕУ изјавата за усогласеност е достапен на следната интернет адреса: <a href="http://www.ptc.panasonic.eu/">http://www.ptc.panasonic.eu/</a>
[Turkish]	Panasonic Corporation, CQ-J206F0JT,CQ-J206F1JT,CQ-J246F0JT,CQ-J246F1JT türü telsiz ekipmanının 2014/53/EU Direktifine uygun olduğunu beyan etmektedir. AB uyumluluk beyanının tam metnine aşağıdaki internet adresinden ulaşılabilir: <a href="http://www.ptc.panasonic.eu/">http://www.ptc.panasonic.eu/</a>
[Cmrogoraki jezik]	Ovim, Panasonic Corporation izjavljuje da je tip radio opreme CQ-J206F0JT,CQ-J206F1JT,CQ-J246F0JT,CQ-J246F1JT u skladu sa Direktivom 2014/53/EU. Cjelokupan tekst EU deklaracije o usklađenosti dostupan je na sljedećoj internet adresi: <a href="http://www.ptc.panasonic.eu/">http://www.ptc.panasonic.eu/</a>

# Panasonic

Panasonic Corporation Automotive & Industrial Systems Company  
 4261 Ikonohe-cho, Tsuzuki-ku, Yokohama-shi, Kanagawa-ken, 224-8520, Japan  
 Tel: +81 50-3689-7126 Fax: +81 45-931-0806

frequency band(s) in which the radio equipment operates; 2402-2480MHz  
 maximum radio-frequency power transmitted in the frequency band(s) in which the radio equipment operates; 0.618 mW



[English]	Herby, Panasonic Corporation declares that the radio equipment type CQ-J293F01T, CQ-J293F21T, CQ-J293F41T, CQ-J293F61T, CQ-J204F0AE, CQ-J204F1AE, CQ-CZ36E1AE, CQ-CZ36E3AE is in compliance with Directive 2014/53/UE. The full text of the EU declaration of conformity is available at the following internet address: <a href="http://www.ptc.panasonic.eu/">http://www.ptc.panasonic.eu/</a>
[Dutch]	Hierbij verklaart K, Panasonic Corporation, dat het type radioapparatuur CQ-J293F01T, CQ-J293F21T, CQ-J293F41T, CQ-J293F61T, CQ-J204F0AE, CQ-J204F1AE, CQ-CZ36E1AE, CQ-CZ36E3AE conform is met Richtlijn 2014/53/UE.
[German]	Hiermit erklärt Panasonic Corporation, dass der FunkanlagenTyp CQ-J293F01T, CQ-J293F21T, CQ-J293F41T, CQ-J293F61T, CQ-J204F0AE, CQ-J204F1AE, CQ-CZ36E1AE, CQ-CZ36E3AE der Richtlinie 2014/53/UE entspricht.
[French]	Der vollständige Text der EU-Konformitätserklärung ist unter der folgenden Internetadresse verfügbar: <a href="http://www.ptc.panasonic.eu/">http://www.ptc.panasonic.eu/</a> Le soussigné, Panasonic Corporation, déclare que l'équipement radioélectrique du type CQ-J293F01T, CQ-J293F21T, CQ-J293F41T, CQ-J293F61T, CQ-J204F0AE, CQ-J204F1AE, CQ-CZ36E1AE, CQ-CZ36E3AE est conforme à la directive 2014/53/UE. Le texte complet de la déclaration UE de conformité est disponible à l'adresse internet suivante: <a href="http://www.ptc.panasonic.eu/">http://www.ptc.panasonic.eu/</a>
[Spanish]	Por la presente, Panasonic Corporation declara que el tipo de equipo radioeléctrico CQ-J293F01T, CQ-J293F21T, CQ-J293F41T, CQ-J293F61T, CQ-J204F0AE, CQ-J204F1AE, CQ-CZ36E1AE, CQ-CZ36E3AE es conforme con la Directiva 2014/53/UE. El texto completo de la declaración UE de conformidad está disponible en la dirección Internet siguiente: <a href="http://www.ptc.panasonic.eu/">http://www.ptc.panasonic.eu/</a>
[Bulgarian]	Същият Panasonic Corporation декларира, че този тип радиосъоръжение CQ-J293F01T, CQ-J293F21T, CQ-J293F41T, CQ-J293F61T, CQ-J204F0AE, CQ-J204F1AE, CQ-CZ36E1AE, CQ-CZ36E3AE е в съответствие с Директива 2014/53/ЕО. Целият текст на ЕС декларацията за съответствие може да се намери на следния интернет адрес: <a href="http://www.ptc.panasonic.eu/">http://www.ptc.panasonic.eu/</a>
[Greek]	Με την παρούσα ο/η Panasonic Corporation, δηλώνει ότι ο ραδιοεξοπλισμός CQ-J293F01T, CQ-J293F21T, CQ-J293F41T, CQ-J293F61T, CQ-J204F0AE, CQ-J204F1AE, CQ-CZ36E1AE, CQ-CZ36E3AE πληροί την 2014/53/ΕΕ. Το πλήρες κείμενο της δήλωσης συμμόρφωσης ΕΕ βρίσκεται στην ακόλουθη ιστοσελίδα στο διαδίκτυο: <a href="http://www.ptc.panasonic.eu/">http://www.ptc.panasonic.eu/</a>
[Czech]	Úplně znění EU prohlášení o shodě je k dispozici na této internetové adrese: <a href="http://www.ptc.panasonic.eu/">http://www.ptc.panasonic.eu/</a> Hermed erklærer Panasonic Corporation, at radioudstyretypen CQ-J293F01T, CQ-J293F21T, CQ-J293F41T, CQ-J293F61T, CQ-J204F0AE, CQ-J204F1AE, CQ-CZ36E1AE, CQ-CZ36E3AE er i overensstemmelse med direktiv 2014/53/UE.
[Danish]	EU-overensstemmelseserklæringens fulde tekst kan findes på følgende internetadresse: <a href="http://www.ptc.panasonic.eu/">http://www.ptc.panasonic.eu/</a> Il fabbricante, Panasonic Corporation, dichiara che il tipo di apparecchiatura radio CQ-J293F01T, CQ-J293F21T, CQ-J293F41T, CQ-J293F61T, CQ-J204F0AE, CQ-J204F1AE, CQ-CZ36E1AE, CQ-CZ36E3AE è conforme alla direttiva 2014/53/UE.
[Italian]	Il testo completo della dichiarazione di conformità UE è disponibile al seguente indirizzo Internet: <a href="http://www.ptc.panasonic.eu/">http://www.ptc.panasonic.eu/</a>
[Portuguese]	O(a) abaixo assinado(a) Panasonic Corporation declara que o presente tipo de equipamento de rádio CQ-J293F01T, CQ-J293F21T, CQ-J293F41T, CQ-J293F61T, CQ-J204F0AE, CQ-J204F1AE, CQ-CZ36E1AE, CQ-CZ36E3AE está em conformidade com a Diretiva 2014/53/UE. O texto integral da declaração de conformidade está disponível no seguinte endereço de Internet: <a href="http://www.ptc.panasonic.eu/">http://www.ptc.panasonic.eu/</a>
[Finnish]	Panasonic Corporation vakuuttaa, että radiolaitetyyppi CQ-J293F01T, CQ-J293F21T, CQ-J293F41T, CQ-J293F61T, CQ-J204F0AE, CQ-J204F1AE, CQ-CZ36E1AE, CQ-CZ36E3AE on direktiivin 2014/53/UE mukainen. EU-yhteensopimustietoa/valokuvien täydellisen tekstin on saatavilla seuraavassa internetosoitteessa: <a href="http://www.ptc.panasonic.eu/">http://www.ptc.panasonic.eu/</a>
[Swedish]	Härmed försäkrar Panasonic Corporation att denna typ av radioutrustning CQ-J293F01T, CQ-J293F21T, CQ-J293F41T, CQ-J293F61T, CQ-J204F0AE, CQ-J204F1AE, CQ-CZ36E1AE, CQ-CZ36E3AE överensstämmer med direktiv 2014/53/UE. Den fullständiga texten till EU-försäkran om överensstämmelse finns på följande webbadress: <a href="http://www.ptc.panasonic.eu/">http://www.ptc.panasonic.eu/</a>
[Polish]	Panasonic Corporation niniejszym oświadcza, że typ urządzenia radiowego CQ-J293F01T, CQ-J293F21T, CQ-J293F41T, CQ-J293F61T, CQ-J204F0AE, CQ-J204F1AE, CQ-CZ36E1AE, CQ-CZ36E3AE jest zgodny z dyrektywą 2014/53/UE. Pełny tekst deklaracji zgodności UE jest dostępny pod następującym adresem internetowym: <a href="http://www.ptc.panasonic.eu/">http://www.ptc.panasonic.eu/</a>
[Hungarian]	Panasonic Corporation kijelenti, hogy a rádióeszköz típusa CQ-J293F01T, CQ-J293F21T, CQ-J293F41T, CQ-J293F61T, CQ-J204F0AE, CQ-J204F1AE, CQ-CZ36E1AE, CQ-CZ36E3AE típusú rádióberendezés megfelel a 2014/53/UE irányelvnek. Az EU-megfelelőségi nyilatkozat teljes szövege elérhető a következő internetes címen: <a href="http://www.ptc.panasonic.eu/">http://www.ptc.panasonic.eu/</a>
[Slovak]	Panasonic Corporation týmto vyhlasuje, že rádiové zariadenie typu CQ-J293F01T, CQ-J293F21T, CQ-J293F41T, CQ-J293F61T, CQ-J204F0AE, CQ-J204F1AE, CQ-CZ36E1AE, CQ-CZ36E3AE je v súlade so smernicou 2014/53/UE. Úplné vyhlásenie o zhode je k dispozícii na tejto internetovej adrese: <a href="http://www.ptc.panasonic.eu/">http://www.ptc.panasonic.eu/</a>
[Slovenian]	Panasonic Corporation potrjuje, da je tip radijske opreme CQ-J293F01T, CQ-J293F21T, CQ-J293F41T, CQ-J293F61T, CQ-J204F0AE, CQ-J204F1AE, CQ-CZ36E1AE, CQ-CZ36E3AE skladen z Direktivo 2014/53/UE. Celotno besedilo izjave EU o skladnosti je na voljo na naslednjem spletnem naslovu: <a href="http://www.ptc.panasonic.eu/">http://www.ptc.panasonic.eu/</a>
[Estonian]	Käesolevaga deklareerin Panasonic Corporation, et käesoleva tüüpi CQ-J293F01T, CQ-J293F21T, CQ-J293F41T, CQ-J293F61T, CQ-J204F0AE, CQ-J204F1AE, CQ-CZ36E1AE, CQ-CZ36E3AE vastab direktiivi 2014/53/UE nõuetele. EU vastavusdeklaratsiooni täielik tekst on kätesaadav järgmisel internetiaadressil: <a href="http://www.ptc.panasonic.eu/">http://www.ptc.panasonic.eu/</a>
[Latvian]	Ar šo Panasonic Corporation deklarā, ka radiokarte CQ-J293F01T, CQ-J293F21T, CQ-J293F41T, CQ-J293F61T, CQ-J204F0AE, CQ-J204F1AE, CQ-CZ36E1AE, CQ-CZ36E3AE atbilst Direktīvai 2014/53/ES. Pilns ES atbilstības deklarācijas teksts ir pieejams šādā internetā vietnē: <a href="http://www.ptc.panasonic.eu/">http://www.ptc.panasonic.eu/</a>
[Lithuanian]	Panasonic Corporation patvirtina, kad radijo įrenginio tipas CQ-J293F01T, CQ-J293F21T, CQ-J293F41T, CQ-J293F61T, CQ-J204F0AE, CQ-J204F1AE, CQ-CZ36E1AE, CQ-CZ36E3AE atitinka Direktyvą 2014/53/ES. Visas ES atitikties deklaracijos teksta priėmamas šiuo interneto adresu: <a href="http://www.ptc.panasonic.eu/">http://www.ptc.panasonic.eu/</a>
[Romanian]	Prin prezenta, Panasonic Corporation declară că tipul de echipament radio CQ-J293F01T, CQ-J293F21T, CQ-J293F41T, CQ-J293F61T, CQ-J204F0AE, CQ-J204F1AE, CQ-CZ36E1AE, CQ-CZ36E3AE este în conformitate cu Directiva 2014/53/UE. Textul integral al declarației UE de conformitate este disponibil la următoarea adresă internet: <a href="http://www.ptc.panasonic.eu/">http://www.ptc.panasonic.eu/</a>
[Croatian]	Panasonic Corporation ovime izjavljuje da je radijska oprema tipa CQ-J293F01T, CQ-J293F21T, CQ-J293F41T, CQ-J293F61T, CQ-J204F0AE, CQ-J204F1AE, CQ-CZ36E1AE, CQ-CZ36E3AE u skladu s Direktivom 2014/53/UE. Cjelovit tekst EU izjave o skladnosti je na voljo na sledećem internet adresi: <a href="http://www.ptc.panasonic.eu/">http://www.ptc.panasonic.eu/</a>
[Czechian]	Hier með, lýsir Panasonic Corporation því yfir að gerð útvörubúnaðsins CQ-J293F01T, CQ-J293F21T, CQ-J293F41T, CQ-J293F61T, CQ-J204F0AE, CQ-J204F1AE, CQ-CZ36E1AE, CQ-CZ36E3AE samræmi tilskipun 2014/53/UE. Allur texti ESB-samræmisfrýslingarinnar er aðgengilegur á eftirfarandi veffangi: <a href="http://www.ptc.panasonic.eu/">http://www.ptc.panasonic.eu/</a>
[Norwegian]	Panasonic Corporation erklærer hermed at radioutrustningen CQ-J293F01T, CQ-J293F21T, CQ-J293F41T, CQ-J293F61T, CQ-J204F0AE, CQ-J204F1AE, CQ-CZ36E1AE, CQ-CZ36E3AE er i samsvar med direktiv 2014/53/UE. Den fullstendige teksten i EU-erklæringen er tilgjengelig på følgende internetadresse: <a href="http://www.ptc.panasonic.eu/">http://www.ptc.panasonic.eu/</a>
[Macedonian]	Со ова, Panasonic Corporation изјавува дека радио опремата од типот CQ-J293F01T, CQ-J293F21T, CQ-J293F41T, CQ-J293F61T, CQ-J204F0AE, CQ-J204F1AE, CQ-CZ36E1AE, CQ-CZ36E3AE е во согласност со Директивата 2014/53/UE. Целиот текст на EU изјавата за соодобраност е достапен на следниот интернет адрес: <a href="http://www.ptc.panasonic.eu/">http://www.ptc.panasonic.eu/</a>
[Turkish]	Panasonic Corporation, bu şekilde, bu radyo ekipmanının tipini CQ-J293F01T, CQ-J293F21T, CQ-J293F41T, CQ-J293F61T, CQ-J204F0AE, CQ-J204F1AE, CQ-CZ36E1AE, CQ-CZ36E3AE olarak tanımladığını ve bu ekipmanın 2014/53/UE Direktifine uygun olduğunu beyan etmektedir. AB uyumluluk beyanının tam metnini aşağıdaki internet adresinden ulaşabilirsiniz: <a href="http://www.ptc.panasonic.eu/">http://www.ptc.panasonic.eu/</a>
[Cromogorski jezik]	Ovim, Panasonic Corporation izjavljuje da je tip radio opreme CQ-J293F01T, CQ-J293F21T, CQ-J293F41T, CQ-J293F61T, CQ-J204F0AE, CQ-J204F1AE, CQ-CZ36E1AE, CQ-CZ36E3AE u skladu sa Direktivom 2014/53/UE. Cjelokupan tekst EU deklaracije o usklađenosti dostupan je na sledećoj internet adresi: <a href="http://www.ptc.panasonic.eu/">http://www.ptc.panasonic.eu/</a>



# Panasonic

Panasonic Corporation Automotive & Industrial Systems company  
4261 Ikonobe-cho, Tsuzuki-ku, Yokohama-shi, Kanagawa-ken, 224-8520, Japan  
Tel: +81 50-3689-7126 Fax: +81 45-931-0806

CE

[English]	Hereby, Panasonic Corporation declares that the radio equipment type CQ-J293F1TT,CQ-J293F3TT,CQ-J293F5TT,CQ-J293F7TT,CQ-CZ36E0AE,CQ-CZ36E2AE is in compliance with Directive 2014/53/EU. The full text of the EU declaration of conformity is available at the following internet address: <a href="http://www.ptc.panasonic.eu/">http://www.ptc.panasonic.eu/</a>
[Dutch]	Hierbij verklaar ik, Panasonic Corporation, dat het type radioapparatuur CQ-J293F1TT,CQ-J293F3TT,CQ-J293F5TT,CQ-J293F7TT,CQ-CZ36E0AE,CQ-CZ36E2AE conform is met Richtlijn 2014/53/EU. De volledige tekst van de EU conformiteitsverklaring kan worden geraadpleegd op het volgende internetadres: <a href="http://www.ptc.panasonic.eu/">http://www.ptc.panasonic.eu/</a>
[German]	Hiermit erkläre Panasonic Corporation, dass der FunkanlagenTyp CQ-J293F1TT,CQ-J293F3TT,CQ-J293F5TT,CQ-J293F7TT,CQ-CZ36E0AE,CQ-CZ36E2AE der Richtlinie 2014/53/EU entspricht. Der vollständige Text der EU-Konformitätserklärung ist unter der folgenden Internetadresse verfügbar: <a href="http://www.ptc.panasonic.eu/">http://www.ptc.panasonic.eu/</a>
[French]	Le soussigné, Panasonic Corporation, déclare que l'équipement radioélectrique du type CQ-J293F1TT,CQ-J293F3TT,CQ-J293F5TT,CQ-J293F7TT,CQ-CZ36E0AE,CQ-CZ36E2AE est conforme à la directive 2014/53/EU. Le texte complet de la déclaration UE de conformité est disponible à l'adresse internet suivante: <a href="http://www.ptc.panasonic.eu/">http://www.ptc.panasonic.eu/</a>
[Spanish]	Por la presente, Panasonic Corporation declara que el tipo de equipo radioeléctrico CQ-J293F1TT,CQ-J293F3TT,CQ-J293F5TT,CQ-J293F7TT,CQ-CZ36E0AE,CQ-CZ36E2AE es conforme con la Directiva 2014/53/EU. El texto completo de la declaración UE de conformidad está disponible en la dirección Internet siguiente: <a href="http://www.ptc.panasonic.eu/">http://www.ptc.panasonic.eu/</a>
[Bulgarian]	C настоящият текст Panasonic Corporation декларира, че този тип радиосъоръжение CQ-J293F1TT,CQ-J293F3TT,CQ-J293F5TT,CQ-J293F7TT,CQ-CZ36E0AE,CQ-CZ36E2AE е в съответствие с Директива 2014/53/ЕС. Цялостният текст на ЕС декларацията за съответствие може да се намери на следния интернет адрес: <a href="http://www.ptc.panasonic.eu/">http://www.ptc.panasonic.eu/</a>
[Greek]	Με την παρούσα ο/η Panasonic Corporation, δηλώνει ότι ο ραδιοεξοπλισμός CQ-J293F1TT,CQ-J293F3TT,CQ-J293F5TT,CQ-J293F7TT,CQ-CZ36E0AE,CQ-CZ36E2AE πληροί την οδηγία 2014/53/ΕΕ. Το πλήρες κείμενο της δήλωσης συμμόρφωσης ΕΕ βρίσκεται στην ακόλουθη ιστοσελίδα στο διαδίκτυο: <a href="http://www.ptc.panasonic.eu/">http://www.ptc.panasonic.eu/</a>
[Czech]	Úplně znení EU prohlášení o shodě je k dispozici na této internetové adrese: <a href="http://www.ptc.panasonic.eu/">http://www.ptc.panasonic.eu/</a>
[Danish]	Herved erklærer Panasonic Corporation, at radioudstyretypen CQ-J293F1TT,CQ-J293F3TT,CQ-J293F5TT,CQ-J293F7TT,CQ-CZ36E0AE,CQ-CZ36E2AE er i overensstemmelse med direktiv 2014/53/EU. EU-overensstemmelseserklæringens fulde tekst kan findes på følgende internetadresse: <a href="http://www.ptc.panasonic.eu/">http://www.ptc.panasonic.eu/</a>
[Italian]	Il fabbricante, Panasonic Corporation, dichiara che il tipo di apparecchiatura radio CQ-J293F1TT,CQ-J293F3TT,CQ-J293F5TT,CQ-J293F7TT,CQ-CZ36E0AE,CQ-CZ36E2AE è conforme alla direttiva 2014/53/EU. Il testo completo della dichiarazione di conformità UE è disponibile al seguente indirizzo Internet: <a href="http://www.ptc.panasonic.eu/">http://www.ptc.panasonic.eu/</a>
[Portuguese]	O texto integral da declaração de conformidade está disponível no seguinte endereço de Internet: <a href="http://www.ptc.panasonic.eu/">http://www.ptc.panasonic.eu/</a>
[Finnish]	EU-vaatimustenmukaisuusvakuutus, että radiolaitetyypit CQ-J293F1TT,CQ-J293F3TT,CQ-J293F5TT,CQ-J293F7TT,CQ-CZ36E0AE,CQ-CZ36E2AE on direktiivin 2014/53/EU mukainen. EU-vaatimustenmukaisuusvakuutuksen täysimittainen teksti on saatavilla seuraavassa internetosoitteessa: <a href="http://www.ptc.panasonic.eu/">http://www.ptc.panasonic.eu/</a>
[Swedish]	Härmed förklarar Panasonic Corporation att denna typ av radioutrustning CQ-J293F1TT,CQ-J293F3TT,CQ-J293F5TT,CQ-J293F7TT,CQ-CZ36E0AE,CQ-CZ36E2AE överensstämmer med direktiv 2014/53/EU. Den fullständiga texten till EU-förklaringen om överensstämmelse finns på följande webbsida: <a href="http://www.ptc.panasonic.eu/">http://www.ptc.panasonic.eu/</a>
[Polish]	Pelny tekst deklaracji zgodności UE jest dostępny pod następującym adresem internetowym: <a href="http://www.ptc.panasonic.eu/">http://www.ptc.panasonic.eu/</a>
[Hungarian]	Panasonic Corporation igazolja, hogy a CQ-J293F1TT,CQ-J293F3TT,CQ-J293F5TT,CQ-J293F7TT,CQ-CZ36E0AE,CQ-CZ36E2AE típusú rádióberendezés megfelel a 2014/53/EU irányelvnek. Az EU-megfelelőségi nyilatkozat teljes szövege elérhető a következő internetes címen: <a href="http://www.ptc.panasonic.eu/">http://www.ptc.panasonic.eu/</a>
[Slovak]	Panasonic Corporation týmto vyhlasuje, že rádiové zariadenie typu CQ-J293F1TT,CQ-J293F3TT,CQ-J293F5TT,CQ-J293F7TT,CQ-CZ36E0AE,CQ-CZ36E2AE je v súlade so smernicou 2014/53/EU. Úplný text vyhlásenia o zhode je k dispozícii na tejto internetovej adrese: <a href="http://www.ptc.panasonic.eu/">http://www.ptc.panasonic.eu/</a>
[Slovenian]	Panasonic Corporation potrjuje, da je tip radijske opreme CQ-J293F1TT,CQ-J293F3TT,CQ-J293F5TT,CQ-J293F7TT,CQ-CZ36E0AE,CQ-CZ36E2AE skladen z Direktivo 2014/53/EU. Celotno besedilo izjave EU o skladnosti je na voljo na naslednjem spletnem naslovu: <a href="http://www.ptc.panasonic.eu/">http://www.ptc.panasonic.eu/</a>
[Estonian]	Käesolevaga deklareerin Panasonic Corporation, et käesoleva tüüpi CQ-J293F1TT,CQ-J293F3TT,CQ-J293F5TT,CQ-J293F7TT,CQ-CZ36E0AE,CQ-CZ36E2AE vastab direktiivi 2014/53/EU nõuetele. EU vastavusdeklaratsiooni täielik tekst on kätesaadav järgmisel internetiaadressil: <a href="http://www.ptc.panasonic.eu/">http://www.ptc.panasonic.eu/</a>
[Latvian]	Panasonic Corporation deklarē, ka radioiekārtas CQ-J293F1TT,CQ-J293F3TT,CQ-J293F5TT,CQ-J293F7TT,CQ-CZ36E0AE,CQ-CZ36E2AE atbilst Direktīvai 2014/53/ES. Pilns ES atbilstības deklarācijas teksts ir pieejams šādā Internetā: <a href="http://www.ptc.panasonic.eu/">http://www.ptc.panasonic.eu/</a>
[Lithuanian]	Aš, Panasonic Corporation, patvirtinu, kad radio įrenginys tipo CQ-J293F1TT,CQ-J293F3TT,CQ-J293F5TT,CQ-J293F7TT,CQ-CZ36E0AE,CQ-CZ36E2AE atitinka Direktyvą 2014/53/ES. Pilnas ES atitikties deklaracijos tekstas prieinamas šiuo Interneto adresu: <a href="http://www.ptc.panasonic.eu/">http://www.ptc.panasonic.eu/</a>
[Romanian]	Prin prezenta, Panasonic Corporation declară că tipul de echipamente radio CQ-J293F1TT,CQ-J293F3TT,CQ-J293F5TT,CQ-J293F7TT,CQ-CZ36E0AE,CQ-CZ36E2AE este în conformitate cu Directiva 2014/53/EU. Textul integral al declarației UE de conformitate este disponibil la următoarea adresă internet: <a href="http://www.ptc.panasonic.eu/">http://www.ptc.panasonic.eu/</a>
[Croatian]	Panasonic Corporation ovime izjavljuje da je radijska oprema tipa CQ-J293F1TT,CQ-J293F3TT,CQ-J293F5TT,CQ-J293F7TT,CQ-CZ36E0AE,CQ-CZ36E2AE u skladu s Direktivom 2014/53/EU. Cjeloviti tekst EU izjave o sukladnosti dostupan je na sljedećoj Internetskoj adresi: <a href="http://www.ptc.panasonic.eu/">http://www.ptc.panasonic.eu/</a>
[Icelandic]	Hér með, lýrir Panasonic Corporation því því að gerð útværpsúnaðnaðs CQ-J293F1TT,CQ-J293F3TT,CQ-J293F5TT,CQ-J293F7TT,CQ-CZ36E0AE,CQ-CZ36E2AE samræmist tilskipun 2014/53/EU. Allur texti ESB-samræmis lýfingarskýrslunnar er aðgengilegur á eftirfarandi veffangi: <a href="http://www.ptc.panasonic.eu/">http://www.ptc.panasonic.eu/</a>
[Norwegian]	Panasonic Corporation erklærer herved at radioudstyretypen CQ-J293F1TT,CQ-J293F3TT,CQ-J293F5TT,CQ-J293F7TT,CQ-CZ36E0AE,CQ-CZ36E2AE er i samsvar med direktiv 2014/53/EU. Den fulle teksten til EU-erklæringen er tilgjengelig på følgende internetadresse: <a href="http://www.ptc.panasonic.eu/">http://www.ptc.panasonic.eu/</a>
[Macedonian]	Co ova, Panasonic Corporation izjavlja da je radijska oprema od tipa CQ-J293F1TT,CQ-J293F3TT,CQ-J293F5TT,CQ-J293F7TT,CQ-CZ36E0AE,CQ-CZ36E2AE u saglasnost sa Direktivom 2014/53/EU. Целокит текст на ЕУ изјавата за соодпашност е достапен на следната интернет адреса: <a href="http://www.ptc.panasonic.eu/">http://www.ptc.panasonic.eu/</a>
[Turkish]	Panasonic Corporation, şu şekilde beyan eder ki CQ-J293F1TT,CQ-J293F3TT,CQ-J293F5TT,CQ-J293F7TT,CQ-CZ36E0AE,CQ-CZ36E2AE türü telsiz ekipmanının 2014/53/EU Direktifine uygun olduğunu beyan etmektedir. AB uyumluluk beyanının tam metnini aşağıdaki internet adresinden ulaşabilirsiniz: <a href="http://www.ptc.panasonic.eu/">http://www.ptc.panasonic.eu/</a>
[Cmrogski jezik]	Ovim, Panasonic Corporation izjavljuje da je tip radio opreme CQ-J293F1TT,CQ-J293F3TT,CQ-J293F5TT,CQ-J293F7TT,CQ-CZ36E0AE,CQ-CZ36E2AE u skladu sa Direktivom 2014/53/EU. Cjelokupni tekst EU deklaracije o usklađenosti dostupan je na sljedećoj internet adresi: <a href="http://www.ptc.panasonic.eu/">http://www.ptc.panasonic.eu/</a>

# EU Declaration of Conformity (Doc)

**1. Name and address of the manufacturer or his authorised representative:**

Company name: Robert Bosch GmbH, Chassis Systems Control, CC-DA/ECR  
 Postal address: PO Box 1661  
 Postcode / City: 71226, Leonberg  
 Telephone number: +49 711/811-0  
 E-Mail address: ITA.BoschRadar@de.bosch.com

**2. Radio equipment (product, type, batch or serial number):**

Apparatus model/Product: MRRevo14F automotive radar sensor  
 Type: Motion Detector for TTT application  
 Batch: N/A  
 Serial number: R88-65818.05.1604394312

**3. This declaration of conformity is issued under the sole responsibility of the manufacturer:**

Robert Bosch GmbH, Chassis Systems Control, CC-DA/ECR

**4. Object of the declaration** (Identification of apparatus allowing traceability; it may include a colour image of sufficient clarity where necessary for the identification of the radio equipment):

Product Model name: MRRevo14F  
 Product description: Mid-range radar sensor  
 Hardware version: V3.1  
 Software version: I3.3

**5. The object of the declaration described above is in conformity with the relevant Union harmonisation legislation:**

RE-D Directive 2014/53/EU  
 Other Union harmonisation legislation where applicable: ...

**6. References to the relevant harmonised standards used or references to the other technical specifications in relation to which conformity is declared. References must be listed with their identification number and version and, where applicable, date of issue:**

Art 3.1a: Health of persons and animals	EN 62311
Art 3.1a: Safety	IEC 62368-1:2014 (2nd Edition) + Cor.1: 2015 + Cor.2:2015
	EN62368-1: 2014 + AC: 2015
Art 3.1b: EMC	ETSI EN 301 489-1 V2:1.1, ETSI EN 301 489-3 V1.6.1
	ETSI EN 301 489-51 V1.1.1
Art 3.2: Radio: Efficient use of spectrum	DRAFT ETSI EN 301 091-1 V2.1.0
	DRAFT ETSI EN 303 396 V1.1.0

**7. Where applicable, the notified body ... (name, number)...performed ... (description of intervention) ... and issued the EU-type examination certificate: ...:**

Name: CTC Advanced GmbH  
 4 digit notified body number: 0682

Reference number of the certificate of notified body: 1817765E-01-TEC

**8. Additional information:**

**Signed for and on behalf of:**

Leonberg, Germany

2017-05-23

Katrina Velten

CC-DA/ECR Engineering Components Radar

Place of issue

Date of issue

Name, function, signature

*Katrina Velten*  
 Katrina Velten  
 Head of TTT  
 TTTT TTTT GmbH  
 Leonberg, Germany  
 Phone: +49 7143 393-110

## Annex (EN/DE/BG/HR/EL/CS/DA/ET/FI/FR/HU/IT/LV/LT/MT/NL/PL/PT/RO/SK/SL/ES/SV)

(EN) EU DECLARATION OF CONFORMITY (1) / (DE) EU-KONFORMITÄTSSERKLÄRUNG (1) / (BG) ЕС ДЕКЛАРАЦИЯ ЗА СЪОТВЕТСТВИЕ (1) / (HR) EU IZJAVA O SUKLADNOSTI (1) / (EL) ΔΗΛΩΣΗ ΣΥΜΜΟΡΦΩΣΗΣ ΕΕ (1) / (CS) EU PROHLÁŠENÍ O SHODĚ (1) / (DA) EU-ØVERENSSTEMMELSESRKLÆRING (1) / (ET) ELI VASTAVUSDEKLARAATIOON (1) / (FI) EU-VAATIMUSTENMUKAISUUSVAKUUTUS (1) / (FR) DECLARATION UE DE CONFORMITE (1) / (HU) (1) EU-MEGFELELŐSÉGI NYILATKOZAT (1) / (IT) DICHIARAZIONE DI CONFORMITÀ UE (1) / (LV) ES ATBILSĪBAS DEKLARĀCIJA (1) / (LT) ES ATITIKTIES DEKLARACIJA (1) / (MT) DIKJARAZZJONI TA KONFORMITÀ TAL-UE (1) / (NL) EU-KONFORMITEITSERKLARING (1) / (PL) DEKLARACJA ZGODNOŚCI UE (1) / (PT) DECLARAÇÃO UE DE CONFORMIDADE (1) / (RO) DECLARAȚIA UE DE CONFORMITATE (1) / (SK) EÚ VHĽAŠENIE O ZHODE (1) / (SL) IZJAVA EU O SKLADNOSTI (1) / (ES) DECLARACIÓN UE DE CONFORMIDAD (1) / (SV) EU-FÖRSÄKRAN OM ÖVERENSSTÄMMELSE (1)

**1. (EN) Name and address of the manufacturer or his authorized representative:** / (DE) Name und Anschrift des Herstellers oder seines Bevollmächtigten: / (BG) Име и адрес на произвождителя или на неговия упълномощен представител: / (HR) Ime i adresa proizvođača ili njegovog ovlaštenog zastupnika: / (EL) Ονομα και διεύθυνση του κατασκευαστή ή του εξουσιοδοτημένου αντιπροσώπου του: / (CS) Jméno a adresa výrobce nebo jeho zplnomocněného zástupce: / (DA) Navn og adresse på fabrikanten eller dennes bemyndigede repræsentant: / (ET) Tootja või tema volitatud esindaja nimi ja aadress: / (FI) Valmistajan tai sen valtuutetun edustajan nimi ja osoite: / (FR) Nom et adresse du fabricant ou de son mandataire: / (HU) A gyártó vagy meghatalmazott képviselőjének neve és címe: / (IT) Nome e indirizzo del fabbricante o del suo rappresentante autorizzato: / (LV) Ražotāja vai viņa pilnvarotā pārstāvja vārds, uzvārds/nosaukums un adrese: / (LT) Gamintojo arba jo įgaliojoto atstovo pavadinimas ir adresas: / (MT) L-isem u l-indirizz tal-manifattur jew tar-rappreżentant awtorizzat tiegħu: / (NL) Naam en adres van de fabrikant of zijn gemachtigde: / (PL) Nazwa i adres producenta lub jego upoważnionego przedstawiciela: / (PT) Nome e endereço do fabricante ou do respetivo mandatário: / (RO) Denumirea și adresa producătorului sau a reprezentantului său autorizat: / (SK) Meno a adresa výrobcu alebo jeho zplnomocneného zástupcu: / (SL) Ime in naslov proizvajalca ali njegovega pooblaščenega zastopnika: / (ES) Nombre y dirección del fabricante o de su representante autorizado: / (SV) Namn på och adress till tillverkaren eller dennes representant:

**2. (EN) Radio equipment (product, type, batch or serial number):** / (DE) Funkanlage (Produkt-, Typen-, Chargen- oder Seriennummer): / (BG) Радиосъоръжение (Номер на произвукта, тип, партиден или серийен номер): / (HR) Radjska oprema (proizvod, tip, vrsta ili serijski broj): / (EL) Ραδιοεξοπλισμός (πρότυπο, τύπος, ομάδα παραγωγής ή σειρά παραγωγής): / (CS) Rádiovo zařízení (číslo výrobku, typu či série nebo sériové číslo): / (DA) Radioudstyr (produkt-, parti-, type- eller serienummer): / (ET) Radioseade (toode, tüüp, partii- või seeriainumber): / (FI) Radiolaitte (tuote-, tyyppi-, erä- tai sarjanumero): / (FR) Equipement radioélectrique (numéro de produit, de type, de lot ou de série): / (HU) Rádióberendezés (termék-, típus-, tétel- vagy sorozatszám): / (IT) Apparacchiatura radio (numero di prodotto, di tipo, di lotto o di serie): / (LV) Radioiekārtā (produkta, tipa, partijas vai sērijas numurs): / (LT) Radio įrenginys (gaminto, partijos, tipo ar serijos numeris): / (MT) It-tagħmir tar-radju (numru tal-prodott, tal-lott, tat-tip jew tas-serje): / (NL) Radioapparatuur (product-, type-, partij- of serienummer): / (PL) Urządzenie radiowe (numer produktu, typu, partii lub serii): / (PT) Equipamento de rádio (número do produto, do tipo, do lote ou de série): / (RO) Echipamentele radio (numărul produsului, al tipului, al lotului sau numărul de serie): / (SK) Rádiovo zariadenie (výrobok, typ, číslo šarže alebo sériové číslo): / (SL) Radijska oprema (produkt, vrsta, serija ali serijska številka): / (ES) Equipo radioeléctrico (producto, tipo, lote o número de serie): / (SV) Radioutrustning (produkt-, typ-, partieller serienummer):

**3. (EN) This declaration of conformity is issued under the sole responsibility of the manufacturer.** / (DE) Die alleinige Verantwortung für die Ausstellung dieser Konformitätserklärung trägt der Hersteller. / (BG) Настоящата декларация за съответствие е издадена на отговорността на произвождителя: / (HR) Za izdavanje ove izjave o sukladnosti odgovoran je isključivo proizvođač: / (EL) Η τροποσφ δὴλωση οὐμπόφωσος εκδόσεως με αποκλειστική ευθύνη του κατασκευαστή: / (CS) Toto prohlášení o shodě se vydává na výhradní odpovědnost výrobce: / (DA) Denne overensstemmelseserklæring udstedes på fabrikantens ansvar: / (ET) Käesolev vastavusdeklaratsioon on välja antud tootja ainuvastutusele: / (FI) Tämä vaatimustenmukaisuuskautus on annettu valmistajan yksinomaista vastuulla: / (FR) La présente déclaration de conformité établie sous la seule responsabilité du fabricant: / (HU) Ezt a megfelelősi nyilatkozatot a gyártó kizárólagos felelősége mellett adja ki: / (IT) La presente dichiarazione di conformità è rilasciata sotto l'esclusiva responsabilità del fabbricante: / (LV) Šī atbilstības deklarācija ir izdota vienīgi uz šāda ražotāja atbildību: / (LT) Ši atitikties deklaracija išduota tik gamintojo atsakomybe: / (MT) Din id-dikjarazzjoni tal-konformità tinfereb taht ir-responsabbiltà unika tal-manifattur: / (NL) Deze conformiteitsverklaring wordt afgegeven onder volledige verantwoordelijkheid van de fabrikant: / (PL) Niniejsza deklaracja zgodności wydaje się na wyłączną odpowiedzialność producenta: / (PT) A presente declaração de conformidade é emitida sob a exclusiva responsabilidade do fabricante: / (RO) Prezenta declarație de conformitate este emisă pe răspunderea exclusivă a producătorului: / (SK) Toto vyhlásenie o zhode sa vydáva na výhradnú zodpovednosť výrobcu: / (SL) Za izdajo te izjave o skladnosti je odgovoren izključno proizvajalec: / (ES) La presente declaración de conformidad se expide bajo la exclusiva responsabilidad del fabricante: / (SV) Denna försäkran om överensstämmelse utfärdas på tillverkarens eget ansvar.

**4. (EN) Object of the declaration (identification of the radio equipment allowing traceability; it may include a colour image of sufficient clarity where necessary for the identification of the radio equipment) / (DE) Gegenstand der Erklärung (Beschreibung der Funkanlage zwecks Rückverfolgbarkeit; sie kann erforderlichenfalls eine hinreichend deutliche Farbabbildung enthalten, auf der die Funkanlage erkennbar ist) / (BG) Предмет на декларацията (идентификация на радиосъоръчението, позволяваща проследяването му, тя може да включва достатъчно ясно цветно изображение, когато това е необходимо за целите на идентификацията на радиооборъчението) / (HR) Predmet izjave (radioelektrična radfiska oprema koja omogućuje pruziti sledljivost, može prema potrebi obuhvatiti dovoljno jasnu sliku u boji, koja omogućuje identifikaciju radfiske opreme) / (EL) Αντικείμενο της δήλωσης (του οποίου ην πρόβλεψή μπορεί να καθοριστεί με τη βοήθεια εικόνας υψηλής ποιότητας) / (ES) Predmet prohlášení (identifikace radiového zařízení umožňující je zpětné vysledovat. Může zahrnovat dostatečně zřetelné barevné vyobrazení, pokud je to k identifikaci ráiového zařízení nutné) / (DA) Erklæringens genstand (identifikation af radioudrustet, så det kan spores, der kan vedlægges et farvefoto, der er tilstrækkeligt klart, hvis det er nødvendigt for identifikation af radioudrustet) / (ET) Deklaratsiooni objekt (radioelektrilise seadme identifitseerimiseks vajalik pild, mis ei ole vajalik ainult selle värvilise kujutise, kui see on vajalik taotseandja identifitseerimiseks) / (FI) Vakuutuslauseen kohde (lajiteltyävden mahdollistava radiolaitteen tunnistus; siihen voidaan sisällyttää tarvittavaa ritävää värikuva radiolaitteen tunnistamista varten) / (FR) Objet de la déclaration (identification de l'équipement radioélectrique permettant sa traçabilité; au besoin, une image couleur suffisamment claire peut être jointe pour permettre l'identification de l'équipement radioélectrique) / (HU) A nyilatkozat tárgyja (a rádióberendezés azonosítása a nyomkövetéskéség biztosítása; adott esetben megjelöléssel is tártalmazhat, amelyben ez a rádióberendezés azonosításához szükséges) / (IT) Oggetto della dichiarazione (identificazione dell'apparecchiatura radio che ne consenta la tracciabilità. Essa può comprendere un'immagine a colori sufficientemente chiara se necessario per l'identificazione dell'apparecchiatura radio) / (LV) Deklarācijas priekšmets (radioelektrās identifikācija, kas nodrošina tās izsekojamību, vajadzības gadījumā tālā var iekļaut arī krāsainu skaidru fotoattēlu, ja tas nepieciešams radioelektrās identifikācijai) / (LT) Deklaracijos objektas (radio įrenginio identifikacinei duomenys, pagali kuriuos ji galima atsekti; gali būti pateiktamas spalvotas vaizdas, pakankamai aiškus, kad priletus prietaisus būtų galima atsekti) / (MT) L-għajn tad-dikjarazzjoni (l-identifikazzjoni ta-taġmiri tar-radju li tippermetti t-ttaccabbiltà; din t-taġmiri, jinkludi jimgħajni bi-kulur ta' karozza suffiġjenti meta tkun meħtieġa għall-identifikazzjoni ta-taġmiri tar-radju) / (NL) Voorwerp van de verklaring (identificatie van de radioapparatuur waarmee deze traceerbaar is; wanneer dat voor de identificatie van de radioapparatuur noodzakelijk is, mag een voldoende duidelijke afbeelding in kleur worden bijgevoegd) / (PL) Przedmiot deklaracji (identyfikacja urządzenia radiowego umożliwiająca jego identyfikację); może zawierać obraz barwny wystarczająco wyraźny, kiedy konieczne jest zidentyfikowanie urządzenia radiowego) / (PT) Objeto da declaração (identificação do equipamento de rádio que permita rastreá-lo, pode incluir, se for caso disso, uma imagem a cores suficiente para ser perfeitamente clara para permitir a identificação o equipamento de rádio) / (RO) Obiectul declarației (identificarea echipamentelor radio permitând trăsabilitatea; poate include o imagine color suficient de clară în cazul în care acest lucru este necesar pentru identificarea echipamentelor radio) / (SK) Predmet vyhlásenia (identifikácia rádiového zariadenia umožňujúca vysledovateľnosť; v prípade potreby môže obsahovať dostatočne zrozumiteľný farebný obrázok, ktorý umožňuje identifikáciu rádiového zariadenia) / (SV) Predmet izjave (identifikacija radfiske opreme, ki omogoča sledljivost po potrebi lahko vključuje dovoljno jasno barvno sliko, ki omogoča identifikacijo radfiske opreme) / (ES) Objeto de la declaración (identificación del equipo radioeléctrico que permita la trazabilidad; puede incluir, cuando sea necesario, una imagen en color de claridad suficiente para la identificación del equipo radioeléctrico) / (SV) Föremål för försäkran (identifera radioutrustningen så att den kan spåras; den kan innehålla en färgbild som gör så tydlig att det går att identifiera radioutrustningen);**

**5. (EN) The object of the declaration described above is in conformity with the relevant Union harmonisation legislation. / Directive 2014/53/EU. Other Union harmonisation legislation where applicable / (DE) Der oben beschriebene Gegenstand der Erklärung erfüllt die einschlägigen Harmonisierungsrechtsvorschriften der Union. / Richtlinie 2014/53/EU, gegebenenfalls weitere Harmonisierungsrechtsvorschriften der Union. / (BG) Предметът на декларацията, описан по-горе, отговаря на съответното законодателство на Съюза за хармонизация. / Директива 2014/53/ЕО, друго законодателство на Съюза за хармонизация, когато е приложимо. / (HR) Predhodno opisan predmet izjave u skladu je s relevantnim zakonodavstvom Unije o usklađivanju. / Direktivom 2014/53/EU, drugim zakonodavstvom Unije o usklađivanju prema potrebi / (EL) Ο αντικείμενο της δήλωσης που περιγράφεται παραπάνω είναι σύμφωνο με τα σχετικά εθνικά πρότυπα εναρμόνισης. / Οδηγία 2014/53/ΕΕ, άλλης εναρμόνισης, εφόσον είναι απαραίτητο. / (ES) El objeto de la declaración descrita anteriormente es conforme a la legislación de armonización de la Unión aplicable. / Directiva 2014/53/UE. Otras legislaciones de armonización de la Unión, si el caso. / (DA) Føremålet med erklæringen er i overensstemmelse med de relevante EU-harmoniseringslovgivninger. / Direktiv 2014/53/EF. Eventuelle anden EU-harmoniseringslovgivning. / (ET) Üheltkirjeldatav deklaratsioonil kirjeldatud toote on kooskõlas asjakohaste liidu üheltustamisgaasaktidega. / Direktiiv 2014/53/EL, Muud liidu üheltustamisgaasaktid (vajaduse korral) / (FI) Edellä kuvattu vakutuslauseen kohde on asaan koskevan unionin yhdenmukaistamislaainsäädännön vaatimusten mukainen. / Direktiivi 2014/53/EU. Muu unionin yhdenmukaistamisäädös (tarvittaessa mukaan) / (FR) L'objet de la déclaration décrit ci-dessus est conforme à la législation d'harmonisation de l'Union applicable. / Directive 2014/53/UE. Autres législations d'harmonisation de l'Union, s'il y a lieu. / (HU) A fenti ismertetett nyilatkozat tárgyja megfelel a vonatkozó unions harmonizációs jogszabályoknak; a 2014/53/EU irányelv, adott esetben egyéb unions harmonizációs jogszabály. / (IT) L'oggetto della dichiarazione di cui sopra è conforme alla pertinente normativa di armonizzazione dell'Unione. / Direttiva 2014/53/UE. Se del caso, altre normative di armonizzazione dell'Unione. / (LV) Iepriekš**

aprakstītais deklarācijas priekšmets atbilst attiecīgajam Savienības saskaņotajam tiesību aktam.; Direktīvai 2014/53/ES, Cītam Savienības saskaņotajam tiesību aktam, ja piemērojams (LT) Pirmiaun aprašās deklarācijas objekta atbilstošu susijusio derinamiosus Sājungos teisis akts.; Direktīva 2014/53/ES; kitus derinamiosus Sājungos teisis akts, jaigu taikoma. / (MT) L-ghan tad-dikjarazzjoni deskritt hawn fuq huwa konformi mal-legizlazzjoni ta' armonizzazzjoni rilevanti tal-Unjoni.; Id-Direttiva 2014/53/UE, Legizlazzjoni oħra tal-Unjoni meta tkun applikabbli / (NL) Het hierboven beschreven voorwerp van de verklaring is in overeenstemming met de desbetreffende harmonisatiewetgeving van de Unie.; Richtlijn 2014/53/EU; andere harmonisatiewetgeving van de Unie, indien van toepassing. / (PL) Wymieniony powyżej przedmiot niniejszej deklaracji jest zgodny z odnosnymi wymaganiami unijnego prawodawstwa harmonizacyjnego.; dyrektywą 2014/53/UE; innymi unijnymi prawodawstwem harmonizacyjnym, w stosownych przypadkach. / (PT) O objeto da declaração acima mencionada está em conformidade com a legislação de harmonização da União aplicável; Diretiva 2014/53/UE; Outra legislação de harmonização da União, se aplicável. / (RO) Obiectul declarației descris mai sus este în conformitate cu legislația relevantă de armonizare a Uniunii.; Directiva 2014/53/UE; După caz, alte acte din legislația de armonizare a Uniunii / (SK) Uvedený predmet vyhlásenia je v zhode s príslušnými harmonizačnými právnymi predpismi Únie.; Smernica 2014/53/EÚ; Prípadne ďalšie harmonizačné právne predpisy Únie. / (SU) Predmet navedene izjave je v skladu z ustreznim zakonodajno Unije o harmonizaciji.; Direktiva 2014/53/EU. Po potrebi z druge zakonodaje Unije o harmonizaciji / (ES) El objeto de la declaración descrito anteriormente es conforme con la legislación de armonización pertinente de la Unión.; Directiva 2014/53/UE. Otra legislación de armonización de la Unión, cuando sea aplicable. / (SV) Föremålet för försäkran ovan överensstämmer med den relevanta unionslagstiftningen om harmonisering.; Direktiv 2014/53/EU. Annan harmoniserad unionslagstiftning i förekommande fall

## 6. (EN) References to the relevant harmonised standards used or references to the other technical specifications in relation to which conformity is declared. References must be listed with their identification number and version and, where applicable, date of issue. / (DE) Angabe der einschlägigen harmonisierten Normen, die zugrunde gelegt wurden, oder Angabe der anderen technischen Spezifikationen, bezüglich derer die Konformität erklärt wird; Dabei müssen die jeweilige

Kennummer, die angewandte Fassung und gegebenenfalls das Ausgabedatum angegeben werden. / (BG) Позоваване на използваните хармонизирани стандарти или позоваване на други технически спецификации, по отношение на които се декларира съответствието. При позоваването трябва да се посочва техният идентификационен номер и версията им, ако е приложимо, дата на издаване. / (HR) Uprućivanja na odgovarajuće usklađene norme koje se upotrebljavaju ili upućivanje na druge tehničke specifikacije u odnosu na koje se deklarira sukladnost. Uprućivanja moraju biti navedena sa identifikacijskim brojem i verzijom te, prema potrebi, datumom izdavanja. / (EL) Αναφορές στα σχετικά ευρωπαϊκά πρότυπα που χρησιμοποιούνται ή αναφορές στις λοιπές τεχνικές προδιαγραφές, σε σχέση με τις οποίες δηλώνεται η συμμόρφωση. Οι αναφορές πρέπει να αναγράφονται με τον αριθμό αναγνωριστικής και την έκδοση και, κατά περίπτωση, την ημερομηνία δημοσίευσής τους. / (CS) Odkazy na příslušné harmonizační normy, které byly použity, nebo na jiné technické specifikace, na jejichž základě se shoda prohlašuje. Odkazy se uvedou s jejich identifikačním číslem a verzí a v příslušných případech rovněž s datem vydání. / (DA) Henvísninger til de relevante anvendte harmoniserede standarder eller henvísninger til de andre tekniske specifikationer, som der erklæres overensstemmelse med. Henvísninger angives med deres identifikationsnummer og version og eventuelt udstedelsesdato. / (ET) Viited kasutatud harmoneeritud standardite ja väljmuudele tehnilistele kirjeldustele, millele vastavalt deklareeritakse. Viidetele peab lisama nende identifitseerimisnumbri ja versiooni ning vajaduse korral väljaandmise kuupäeva. / (FI) Viittaus niihin asiaankuuluihin ydenmukaistettuihin standardeihin, jotta on käytetty, tai viittaus muihin teknisiiin eritelmiin, joiden perusteella vaatimustenmukaisuusväkutus on annettu. Viittauksen luettelossa on mainittava niiden tunnusnumero ja versio ja tapauksen mukaan antopäivä. / (FR) Références des normes harmonisées pertinentes appliquées ou des autres spécifications techniques par rapport auxquelles la conformité est déclarée. Il faut indiquer, pour chaque référence, le numéro d'identification, la version et, le cas échéant, la date d'émission. / (HU) Az alkalmazott harmonizált szabványokra való hivatkozás vagy az azokra az egyéb műszaki előírásokra való hivatkozás, amelyeket kapcsolatosan megfélelősegi nyilatkozatot tették. A hivatkozások az azonosító számmal együtt és a megfelelő verzió feltüntetésével kell megadni, adott esetben a kiállítás dátumával együtt. / (IT) Riferimenti alle pertinenti norme armonizzate utilizzate o riferimenti alle altre specifiche tecniche in relazione alle quali è dichiarata la conformità. I riferimenti devono essere indicati con il loro numero di identificazione e versione e, se del caso, la data di emissione. / (LV) Atsauces uz attiecīgajiem izmantojamiem saskaņotajiem standartiem vai uz citām tehniskajām specifikācijām, attiecībā uz ko tiek deklarēta atbilstība. Atsauces jāuzskaita ar to identifikācijas numuriem un versijām un attiecīgā gadījumā ar izdošanas datumu. / (NL) Nuorodos į susijusius taikytus darnuosius standartus arba kitas technines specifikacijas, pagal kurias buvo deklaruota atitiktis. Nuorodos turi būti išvardijamos nurodant jų identifikacinius numerius, versijas ir, kai taikoma, paskelbimo datas. / (MT) Ir-referenzi għall-standards armonizzati rilevanti li ntużaw, jew ir-referenzi għall-ispeċifikazzjonijiet tekniki oħrajn li skomthom qed tiġi ddikjarata l-konformità. Ir-referenzi jridu jiġu elenkati bin-numru tal-identifikazzjoni u l-verżjoni tagħhom u, fejn applikabbli, id-data tal-ħug. / (NL) Vermelding van de toegepaste relevante geharmoniseerde normen of van de andere technische specificaties waarop de conformiteitsverklaring betrekking heeft. Bij de opgave van de referenties moeten het identificatienummer en de versie en, in voorkomend geval, de datum van publicatie worden vermeld. / (PL) Odwołania do odnosnych norm zharmonizowanych, które zastosowano, lub do innych specyfikacji technicznych, w stosunku do których deklarowana jest zgodność. Odwołania muszą być podane wraz z ich numerami identyfikacyjnymi i wersjami oraz w stosownych przypadkach z datą wydania. / (PT) Referências às normas harmonizadas aplicáveis utilizadas, ou às outras especificações técnicas em relação às quais a conformidade é declarada. As referências devem ser enumeradas com os respetivos números de identificação e versão e, se for caso disso, a data de emissão. / (RO) Trimiterile la standardele armonizate relevante folosite sau trimiterile la alte specificatii tehnice in legatura cu

care se declară conformitatea. Referințele sunt enumerate împreună cu numerele de identificare și cu versiunea acestora precum și cu data eliberării, după caz;/(SK) Odkazy na příslušné požité harmonizované normy alebo odkazy na iné technické špecifikácie, v súvislosti s ktorými sa rozhodlo vyhlásiť. V rámci odkazov sa musí uviesť identifikačné číslo a verzia a prípadne dátum vydania; / (SV) Skilleveninga na upbråjefne harmonizera standarde as all skilleveninga på drugga tekniske specifikacior i zvezi s skilleveninga. Kje i pavedana i blavi. Skilleveninga moroje biti pavedana svojo identifikacijo številco, različico in po potrebi datum izdaje; / (ES) Referencias a las normas armonizadas pertinentes utilizadas o referencias a las otras especificaciones técnicas en relación con las cuales se declaró la conformidad. Las referencias se enumerarán con su número de identificación y su versión y, en su caso, la fecha de emisión; / (SV) Hänvisningar till de relevanta harmoniserade standarder som använts eller hänvisningar till andra tekniska specifikationer enligt vilka diversensstämmelsen försäkras. Hänvisningar måste förtecknas tillsammans med identifieringsnummer och version och i förekommande fall datum för utfärdande;

7. (EN) Where applicable, the notified body (name, number) performed (description of intervention) and issued the EU-type examination certificate; / (DE) Falls zutreffend — Die notifizierte Stelle (Name, Kennnummer) hat (Beschreibung ihrer Tätigkeit) und folgende EU-Vaumusterprüfbescheinigung ausgestellt; / (BG) Когато е приложимо, нотифицираният орган (наименование, номер) извърши (описание на извършеното) и издаде сертификата за ЕС изследване на типа; / (HR) Prema potrebi, prijavljeno tijelo (naziv, broj) provelo je (opis intervencije) i izdalo potvrdu o EU ispitivanju tipa; / (HR) Prema potrebi, prijavljeno tijelo (naziv, broj) provelo je (opis intervencije) i izdalo potvrdu o EU ispitivanju tipa; / (EL) Όπου έχει εφαρμογή, ο κοινοποιηθείς οργανισμός (ονομασία, αριθμός) προέλασε (περιγραφή της παρέμβασης) και εξέδωσε το πιστοποιητικό εξέτασης τύπου ΕΕ; / (CS) Případně: označeny subjekt (název, číslo) provedl (popis opatření) a vydal certifikát EU prozkoušení typu; / (DA) Hvor det er relevant, det bemyndigede organ (navn, nummer) har foretaget (beskrivelse af aktiviteten) og udstedt EU-typeprøvningsattest; / (ET) Validesse korral: teavitatud asutus (nimi, number) teostas (tegevuse kirjeldus) ja andis välja EU tüübhindamis tõendi; / (FR) L'organisme notifié (nom, numéro) a réalisé (description de l'intervention) et a délivré le certificat d'examen UE de type; / (HU) Az (név, szám) bejelentett szervezet adott esetben elvégzte az (a beavatkozás leírásával), és a következő EU-típusvizsgálati tanúsítványt adta ki; / (IT) Se del caso, l'organismo notificato (denominazione, numero) ha effettuato (descrizione dell'intervento) e rilasciato il certificato di esame UE del tipo; / (LV) Attiecīgā gadījumā paziņotā struktūra (nosaukums, numurs) ir veikusi (darbības apraksts) un izdevusi ES tipa pārbaudes sertifikātu; / (LT) Kai taikytina, notifikuoti įstatigai (pavadinimas, numeris) atliko (dalyvausimo procese aprašymas) ir išdavė ES tipo tyrimo sertifikatą; / (MT) Meta applikabbli, il-lekkorp notifikat(i)-isen, in-nimru) wettaq (deskazzjoni tal-intervenzjoni) u harġ ie-certifikat ta-leżami ta-t-tip ta-l-UE; / (NL) Indien van toepassing: De aangemelde instantie (naam, nummer) heeft een (beschrijving van de werkzaamheden) uitgevoerd en het certificaat van EU-typeonderzoek afgegeven; / (PL) W stosownych przypadkach, jednostka notyfikowana (nazwa, numer) przeprowadziła (opis interwencji) i wydała certyfikat badania typu UE; / (PT) Se aplicável, o organismo notificado (nome, número) efetuou (descrição da intervenção) e emitiu o certificado de exame UE de tipo; / (RO) Dacă e cazul, organismul notificat (denumire, număr) a efectuat (descrierea intervenției) și a emis certificatul de examinare UE de tip; / (SK) Případně: notifikovaný orgán (název, číslo) vykonal (opis zásahu) a vydal certifikát EU skúšky typu; / (SL) Po potrebi je prijavljen organ (ime, številka) izvedel (opis intervencije) in izdal certifikat o EU-pregladu tipa; / (ES) Cuando proceda, el organismo notificado (nombre, número) ha efectuado (descripción de la intervención) y expedido el certificado de examen UE de tipo; / (SV) Tillämpligt fall: det anmälda organet (namn, nummer) har utfört (beskrivning av åtgärden) och utfärdat EU-typöverningsintyg;

8. (EN) Additional information, Signed for and on behalf of, (place and date of issue), (name, function) (signature); / (DE) Zusatzangaben, Unterzeichnet für und im Namen von, (Ort und Datum der Ausstellung), (Name, Funktion) (Unterschrift); / (BG) Допълнителна информация, Подписано за и от името на, (Място и дата на издаване); (Име, длъжност) (подпис); / (HR) Dodatne informacije, Podpisano za i u ime, (mjesto i datum izdavanja), (ime, funkcija) (potpis); / (EL) Ζυμληθυσιατικες πληροφορίες, Υπογραφή για άδεια κυκλοφορίας και έγκρισης, (τόπος, και ημερομηνία έκδοσης) (τύπος, όνομα) (υπογραφή); / (CS) Další informace, Podpisano za a jménem, (místo a datum vydání), (jméno, funkce) (podpis); / (DA) Supplerende oplysninger, Underskrevet for og på vegne af, (stedstedessted og dato), (navn, stilling) (underskrift); / (ET) Lisaandmed, Alla Kirjutamine (keelle poolt/nime), (Väljaandmise koht ja kuupäev), (nimi, ametnimeus) (alkiup); / (FR) Informations complémentaires, Signé par et au nom de, (lieu et date d'émission), (nom, fonction) (signature); / (HU) További információk a nyilatkozatokról kiegészítő gyűjtés nevében és megjelölésével írtak alá; (a kiállítás helye és dátuma), (név, beosztás) (aláírás); / (IT) Informazioni supplementari, Firmato a nome e per conto di, (luogo e data del rilascio), (nome, funzione) (firma); / (LV) Papildinformācija, Parakstīts šādas personas vārdā; (Izdodamas vieta un datums), (Vārds, uzvārds, amats) (Paraksts); / (LT) Papildoma informacija, Už ką ir kienu vardu pasirašyta, (išdavimo data ir vieta), (vardas ir pavardė, pareigos) (parašas); / (MT) Informazzjoni addizzjonali, iffirmat għal u frisen, (post u data ta-hruġi), (isem, funzjoni) (firma); / (NL) Aanvullende informatie, Ondertekend voor en namens, (plaats en datum van afgifte), (naam, functie) (handtekening); / (PL) Informacje dodatkowe; Podpisano w imieniu, (miejsce i data wydania), (imię i nazwisko, stanowisko) (podpis); / (PT) Informações complementares; Assinado por e em nome de; (local e data de emissão), (nome, cargo) (assinatura) / (RO) Informații suplimentare; Semnat pentru și în numele; (locul și data emiterii); (numele, funcția) (semnatura); / (SK) Doplnujúce informácie; Podpisano za a v mene; (mesto a dátum vydania); (meno, funkcia) (podpis); / (SV) Dödläggande information; Podpisano za in v inens; (Kraj in datum izdaje); (Ime, funktion) (podpis); / (ES) Información adicional, Firmado en nombre de; (lugar y fecha de expedición); (nombre, cargo) (firma); / (SV) Ytterligare information; Underskrivet för; (ort och datum), (namn, befattning) (namnteckning)



## Addendum

Robert Bosch GmbH  
Chassis Systems Control  
PO Box 1661  
71226, Leonberg  
Tel +49 711/811-0  
[www.bosch.co.jp](http://www.bosch.co.jp)

### Technical data

<b>Product model name:</b>	MRRevo14F
<b>Frequency Band:</b>	76-77 GHz
<b>Maximum Transmit Power:</b> Nominal radiated power e.i.r.p. (peak detector):	32 dBm
<b>Maximum Transmit Power:</b> Nominal radiated power e.i.r.p. (RMS detector):	27 dBm

# EU Declaration of Conformity (Doc)

**1. Name and address of the manufacturer or his authorised representative:**

Company name: Robert Bosch GmbH, Chassis Systems Control, CC-DA/ECR  
 Postal address: PO Box 1661  
 Postcode / City: 71226, Leonberg  
 Telephone number: +49 711/811-0  
 E-Mail address: ITA.BoschRadar@de.bosch.com

**2. Radio equipment (product, type, batch or serial number):**

Apparatus model/Product: MRR1Plus automotive radar sensor  
 Type: Motion Detector for TTT application  
 Batch: N/A  
 Serial number: R88-65813.10.1532/0992

**3. This declaration of conformity is issued under the sole responsibility of the manufacturer:**

Robert Bosch GmbH, Chassis Systems Control, CC-DA/ECR

**4. Object of the declaration** (Identification of apparatus allowing traceability; it may include a colour image of sufficient clarity where necessary for the identification of the radio equipment):

Product Model name:	MRR1Plus	
Product description:	Mid-range radar sensor	
Hardware version:	500 907 572F H05	
Software version:	400	

**5. The object of the declaration described above is in conformity with the relevant Union harmonisation legislation:**

RE-D Directive 2014/53/EU	...
...	...

**6. References to the relevant harmonised standards used or references to the other technical specifications in relation to which conformity is declared. References must be listed with their identification number and version and, where applicable, date of issue:**

Art 3.1a: Health of persons and animals	EN 62479:2010
Art 3.1a: Safety	EN 60950-1:2006+A11:2009+A1:2010+AC:2011+A12:2011
Art 3.1b: EMC	ETSI EN 301 489-1 V1.9.2, DRAFT ETSI EN 301 489-1 V2.2.0
	ETSI EN 301 489-3 V1.6.1, ETSI EN 301 489-51 V1.1.1
Art 3.2: Radio: Efficient use of spectrum	ETSI EN 301 091-1 V2.1.1
	ETSI EN 303 396 V1.1.1

**7. Where applicable, the notified body ... (name, number)...performed ... (description of intervention) ... and issued the EU-type examination certificate: ...:**

Name: CTC Advanced GmbH	4 digit notified body number: 0682
-------------------------	------------------------------------

Reference number of the certificate of notified body: 1817961E-01-TC

**8. Additional information:**

\_\_\_\_\_

**Signed for and on behalf of:**

Leonberg, Germany

2017-06-08

Andreas Müller

CC-DA/ECR Engineering Components Radar

Place of issue

Date of issue

Name, function, signature



## Annex (EN/DE/BG/HR/EL/CS/DA/ET/FI/FR/HU/IT/LV/LT/MT/NL/PL/PT/RO/SK/SL/ES/SV)

(EN) EU DECLARATION OF CONFORMITY (1) / (DE) EU-KONFORMITÄTSSERKLÄRUNG (1) / (BG) ЕС ДЕКЛАРАЦИЯ ЗА СЪОТВЕТСТВИЕ (1) / (HR) EU IZJAVA O SUKLADNOSTI (1) / (EL) ΔΗΛΩΣΗ ΣΥΜΜΟΡΦΩΣΗΣ ΕΕ (1) / (CS) EU PROHLÁŠENÍ O SHODĚ (1) / (DA) EU-ØVERENSSTEMMELSESRKLÆRING (1) / (ET) ELI VASTAVUSDEKLARAATIOON (1) / (FI) EU-VAATIMUSTENMUKAISUUSVAKUUTUS (1) / (FR) DECLARATION UE DE CONFORMITE (1) / (HU) (1) EU-MEGFELELŐSÉGI NYILATKOZAT (1) / (IT) DICHIARAZIONE DI CONFORMITÀ UE (1) / (LV) ES ATBILSĪBAS DEKLARĀCIJA (1) / (LT) ES ATITIKTIES DEKLARACIJA (1) / (MT) DICĦARAZZJONI TA KONFORMITÀ TAL-UE (1) / (NL) EU-KONFORMITEITSERKLARING (1) / (PL) DEKLARACJA ZGODNOŚCI UE (1) / (PT) DECLARAÇÃO UE DE CONFORMIDADE (1) / (RO) DECLARAȚIA UE DE CONFORMITATE (1) / (SK) EÚ VHĽAŠENIE O ZHODE (1) / (SL) IZJAVA EU O SKLADNOSTI (1) / (ES) DECLARACIÓN UE DE CONFORMIDAD (1) / (SV) EU-FÖRSÄKRAN OM ÖVERENSSTÄMMELSE (1)

**1. (EN) Name and address of the manufacturer or his authorized representative:** / (DE) Name und Anschrift des Herstellers oder seines Bevollmächtigten: / (BG) Име и адрес на произвождателя или на неговия упълномощен представител: / (HR) Ime i adresa proizvođača ili njegovog ovlaštenog zastupnika: / (EL) Ονομα και διεύθυνση του κατασκευαστή ή του εξουσιοδοτημένου αντιπροσώπου του: / (CS) Jméno a adresa výrobce nebo jeho zplnomocněného zástupce: / (DA) Navn og adresse på fabrikanten eller dennes bemyndigede repræsentant: / (ET) Tootja või tema volitatud esindaja nimi ja aadress: / (FI) Valmistajan tai sen valtuutetun edustajan nimi ja osoite: / (FR) Nom et adresse du fabricant ou de son mandataire: / (HU) A gyártó vagy meghatalmazott képviselőjének neve és címe: / (IT) Nome e indirizzo del fabbricante o del suo rappresentante autorizzato: / (LV) Ražotāja vai viņa pilnvarotā pārstāvja vārds, uzvārds/nosaukums un adrese: / (LT) Gamintojo arba jo įgaliojoto atstovo pavadinimas ir adresas: / (MT) L-isem u l-indirizz tal-manifattur jew tar-rappreżentant awtorizzat tiegħu: / (NL) Naam en adres van de fabrikant of zijn gemachtigde: / (PL) Nazwa i adres producenta lub jego upoważnionego przedstawiciela: / (PT) Nome e endereço do fabricante ou do respetivo mandatário: / (RO) Denumirea și adresa producătorului sau a reprezentantului său autorizat: / (SK) Meno a adresa výrobcu alebo jeho spomocneného zástupcu: / (SL) Ime in naslov proizvajalca ali njegovega pooblaščenega zastopnika: / (ES) Nombre y dirección del fabricante o de su representante autorizado: / (SV) Namn på och adress till tillverkaren eller dennes representant:

**2. (EN) Radio equipment (product, type, batch or serial number):** / (DE) Funkanlage (Produkt-, Typen-, Chargen- oder Seriennummer): / (BG) Радиосъоръжение (Номер на произвѣта, тип, партиден или серийн номер): / (HR) Radjska oprema (proizvod, tip, vrsta ili serijski broj): / (EL) Ραδιοεξοπλισμός (πρόϊόν, τύπος, παρτίδα, αριθμός κατασκευής ή σειράς): / (CS) Rádiovo zařízení (číslo výrobku, typu či série nebo sériové číslo): / (DA) Radioudstyr (produkt-, parti- eller serienummer): / (ET) Raadioseade (toode, tüüp, partii- või seeriainumber): / (FI) Radiolaitte (tuote-, tyyppi-, erä- tai sarjanumero): / (FR) Equipement radioélectrique (numéro de produit, de type, de lot ou de série): / (HU) Rádióberendezés (termék-, típus-, tétel- vagy sorozatszám): / (IT) Apparacchiatura radio (numero di prodotto, di tipo, di lotto o di serie): / (LV) Radioiekārtā (produkta, tipa, partijas vai sērijas numurs): / (LT) Radio įrenginys (gaminto, partijos, tipo ar serijos numeris): / (MT) It-tagħmir tar-radju (numru tal-prodott, tal-lott, tat-tip jew tas-serje): / (NL) Radioapparatuur (product-, type-, partij- of serienummer): / (PL) Urządzenie radiowe (numer produktu, typu, partii lub serii): / (PT) Equipamento de rádio (número do produto, do tipo, do lote ou de série): / (RO) Echipamentele radio (numărul produsului, al tipului, al lotului sau numărul de serie): / (SK) Rádiovo zariadenie (výrobok, typ, číslo šarže alebo sériové číslo): / (SL) Radijska oprema (produkt, vrsta, serija ali serijska številka): / (ES) Equipo radioeléctrico (producto, tipo, lote o número de serie): / (SV) Radioutrustning (produkt-, typ-, partieller serienummer):

**3. (EN) This declaration of conformity is issued under the sole responsibility of the manufacturer.** / (DE) Die alleinige Verantwortung für die Ausstellung dieser Konformitätserklärung trägt der Hersteller. / (BG) Настоящата декларация за съответствие е издадена на отговорността на произвождателя: / (HR) Za izdavanje ove izjave o sukladnosti odgovoran je isključivo proizvođač. / (EL) Η τροποσὸν δήλωση συμμόρφωσης εκδόθηκε με αποκλειστική ευθύνη του κατασκευαστή. / (CS) Toto prohlášení o shodě se vydává na výhradní odpovědnost výrobce. / (DA) Denne overensstemmelseserklæring udstedes på fabrikantens ansvar. / (ET) Käesolev vastavusdeklaratsioon on välja antud tootja ainuvastutusele. / (FI) Tämä vaatimustenmukaisuuskautus on annettu valmistajan yksinomaista vastuulla. / (FR) La présente déclaration de conformité établie sous la seule responsabilité du fabricant. / (HU) Ezt a megfelelőségi nyilatkozatot a gyártó kizárólagos felelősége mellett adták ki. / (IT) La presente dichiarazione di conformità è rilasciata sotto l'esclusiva responsabilità del fabbricante. / (LV) Šī atbilstības deklarācija ir izdota vienīgi uz šāda ražotāja atbildību. / (LT) Ši atitikties deklaracija išduota tik gamintojo atsakomybe. / (MT) Din id-dikjarazzjoni tal-konformità tinfereb taht ir-responsabbiltà unika tal-manifattur. / (NL) Deze conformiteitsverklaring wordt afgegeven onder volledige verantwoordelijkheid van de fabrikant. / (PL) Niniejsza deklaracja zgodności wydaje się na wyłączną odpowiedzialność producenta. / (PT) A presente declaração de conformidade é emitida sob a exclusiva responsabilidade do fabricante. / (RO) Prezenta declarație de conformitate este emisă pe răspunderea exclusivă a producătorului. / (SK) Toto vyhlásenie o zhode sa vydáva na výhradnú zodpovednosť výrobcu. / (SL) Za izdajo te izjave o skladnosti je odgovoren izključno proizvajalec. / (ES) La presente declaración de conformidad se expide bajo la exclusiva responsabilidad del fabricante. / (SV) Denna försäkran om överensstämmelse utfärdas på tillverkarens eget ansvar.

4. (EN) **Object of the declaration (identification of the radio equipment allowing traceability; it may include a colour image of sufficient clarity where necessary for the identification of the radio equipment)** / (DE) Gegenstand der Erklärung (Bezeichnung der Funkanlage zwecks Rückverfolgbarkeit; sie kann erforderlichenfalls eine hinreichend deutliche Farbabbildung enthalten, auf der die Funkanlage erkennbar ist) / (BG) Предмет на декларацията (идентификация на радиосъоръчението, позволяваща проследяването му, тя може да включва достатъчно ясно цветно изображение, когато това е необходимо за целите на идентификацията на радиооборъчението) / (HR) Predmet izjave (identifikacija radijske opreme koja omogućuje pruziti sledivost; može prema potrebi obuhvatiti dovoljno jasnu sliku u boji, koja omogućuje identifikaciju radijske opreme) / (EL) Αντικείμενο της δήλωσης (του οποίου ην πρόβλεψή του πρόβλεπόμενου που καθόρισε ουσιαστικά την ύλη) / (ES) Objeto de la declaración (identificación del equipo radioeléctrico) / (CS) Předmět prohlášení (identifikace radiového zařízení umožňující je zpětně vysledovat. Může zahrnovat dostatečně zřetelné barevné vyobrazení, pokud je to k identifikaci ráiového zařízení nutné) / (DA) Erklæringens genstand (identifikation af radioudrustet, så det kan spores; der kan vedlægges et farvefoto, der er tilstrækkeligt klart, hvis det er nødvendigt for identifikation af radioudrustet) / (ET) Deklaratsiooni objekt (radioseadme märgatuse, mis võimaldab pöördet jälgida; lisada võib ka piisavalt selge värviline kujutis; kui see on vajalik raadioseadme identifitseerimiseks) / (FI) Välikirjailmen kohte (ilmitettyiden mahdollistava radiolaitteen tunnistus; siihen voidaan sisällyttää tarvittavaa ritävää värillistä radiolaitteen tunnistamista varten) / (FF) Objet de la déclaration (identification de l'équipement radioélectrique permettant sa traçabilité; au besoin, une image couleur suffisamment claire peut être jointe pour permettre l'identification de l'équipement radioélectrique) / (HU) A nyilatkozat tárgyja (a rádióberendezés azonosítása a nyomkövetésselősg biztosítására; adott esetben megfelelő élességű színes kép is tartalmazhat, amelyben ez a rádióberendezés azonosításához szükséges) / (IT) Oggetto della dichiarazione (identificazione dell'apparecchiatura radio che ne consenta la tracciabilità. Essa può comprendere un'immagine a colori sufficientemente chiara se necessario per l'identificazione dell'apparecchiatura radio) / (LV) Deklarācijas priekmets (radioiekārtas identifikācija, kas nodrošina tās izsekojamību, vajadzības gadījumā tālā var iekļaut arī pietiekami skaidru krāsu fotogrāfiju, ja tas nepieciešams radioiekārtas identifikācijai) / (LT) Deklaracijos objektas (radio įrenginio identifikaciniai duomenys, pagali kuriuos ji galima atsekti; gali būti pateiktamas spalvotas vaizdas, pakankamai aiškus, kad priletus prietikus t-tractabilitat; dn tisa, tinkami įmagninti bi-kulur ta čerez sąuffigenti meka tñn metišęga gñali-radiu li tipermentie r-tractabilitat; dn tisa, tinkami įmagninti bi-kulur ta čerez sąuffigenti meka tñn metišęga gñali-radiu li tipermentie r-tractabilitat) / (NL) Voorwerp van de verklaring (identificatie van de radioapparatuur waarmee deze traceerbaar is; wanneer dat voor de identificatie van de radioapparatuur noodzakelijk is, mag een voldoende duidelijke afbeelding in kleur worden bijgevoegd) / (PL) Przedmiot deklaracji (identyfikacja urządzenia radiowego umożliwiająca jego identyfikację); może zawierać obraz barwny wystarczająco wyraźny, kiedy konieczne jest zidentyfikowanie urządzenia radiowego) / (PT) Objeto da declaração (identificação do equipamento de rádio que permita rastreá-lo, pode incluir, se for caso disso, uma imagem a cores suficiente para ser perfeitamente clara para permitir a identificação o equipamento de rádio) / (RO) Obiectul declarației (identificarea echipamentelor radio permitând trăsabilitatea; poate include o imagine color suficient de clară în cazul în care acest lucru este necesar pentru identificarea echipamentelor radio) / (SK) Predmet vyhlásenia (identifikácia rádiového zariadenia umožňujúca vysledovateľnosť; V prípade potreby môže obsahovať dostatočne zrozumiteľný farebný obrázok, ktorý umožňuje identifikáciu rádiového zariadenia) / (SV) Predmet izjave (identifikacija radijske opreme, ki omogoča sledljivost po potrebi lahko vključuje dovoljno jasno barvno sliko, ki omogoča identifikacijo radijske opreme) / (ES) Objeto de la declaración (identificación del equipo radioeléctrico que permita la trazabilidad; puede incluir, cuando sea necesario, una imagen en color de claridad suficiente para la identificación del equipo radioeléctrico) / (SV) Föremål för försäkran (identifiera radioutrustningen så att den kan spåras; den kan innehålla en färgbild som gör så tydlig att det går att identifiera radioutrustningen);

5. (EN) **The object of the declaration described above is in conformity with the relevant Union harmonisation legislation** / (DE) Der oben beschriebene Gegenstand der Erklärung erfüllt die einschlägigen Harmonisierungsvorschriften der Union. / (BG) Предметът на декларацията, описан по-горе, отговаря на съответното законодателство на Съюза за хармонизация. / (HR) Predmet izjave predmet izjave u skladu je s relevantnim zakonodavstvom Unije o usklađivanju. / (EL) Αντικείμενο της δήλωσης, όπως περιγράφεται παραπάνω, είναι σύμφωνο με τα σχετικά εθνικά νομοθετικά μέτρα. / (ES) Objeto de la declaración descrita anteriormente cumple con la legislación armonizadora de la Unión. / (ET) Ühendriigi seadusega kooskõlas olevat. / (FI) Yhteensopiva unionin lainsäätämäärästä. / (FF) L'objet de la déclaration est conforme à la législation d'harmonisation de l'Union applicable. / (HU) A fent ismertetett nyilatkozat tárgyja megfelel a vonatkozó unions harmonizációs jogszabályoknak; a 2014/53/EU irányelv, adott esetben egyéb unions harmonizációs jogszabály. / (IT) L'oggetto della dichiarazione di cui sopra è conforme alla pertinente normativa di armonizzazione dell'Unione. / (LV) Dēklācija ir saskaņota ar attiecīgajiem Eiropas Savienības likumiem, kas attiecinās uz radioiekārtu identifikāciju un atpakaļsekojamību. / (LT) Pateiktas deklaracijos objektas yra atitinkami Europos Sąjungos teisės aktais, susijusiems su radijo įrenginių identifikacija ir atpažinimu. / (NL) Het voorwerp van de verklaring is in overeenstemming met de relevante Unie-harmonisatiewetgeving. / (PL) Przedmiot deklaracji jest zgodny z odpowiednimi przepisami Unii Europejskiej dotyczącymi identyfikacji i śledzenia urządzeń radiowych. / (PT) O objecto da declaração descrita anteriormente está em conformidade com a legislação de harmonização da União aplicável. / (RO) Obiectul declarației descrisă mai sus este în conformitate cu legislația de armonizare a Uniunii. / (DA) Genstanden for erklæringen er i overensstemmelse med den relevante EU-harmoniseringslovgivning. / (ET) Eesmärgi tähtahtumise objekt on kooskõlas asjakohaste liidu ühendusloigusaktidega. / (FI) Muutoliittu yhteisön sääntöjen kanssa. / (FF) L'objet de la déclaration est conforme à la législation d'harmonisation de l'Union applicable. / (HU) A fent ismertetett nyilatkozat tárgyja megfelel a vonatkozó unions harmonizációs jogszabályoknak; a 2014/53/EU irányelv, adott esetben egyéb unions harmonizációs jogszabály. / (IT) L'oggetto della dichiarazione di cui sopra è conforme alla pertinente normativa di armonizzazione dell'Unione. / (LV) Dēklācija ir saskaņota ar attiecīgajiem Eiropas Savienības likumiem, kas attiecinās uz radioiekārtu identifikāciju un atpakaļsekojamību. / (LT) Pateiktas deklaracijos objektas yra atitinkami Europos Sąjungos teisės aktais, susijusiems su radijo įrenginių identifikacija ir atpažinimu.

aprakstītais deklarācijas priekšmets atbilst attiecīgajam Savienības saskaņotajam tiesību aktam.; Direktīvai 2014/53/ES, Cītam Savienības saskaņotajam tiesību aktam, ja piemērojams (LT) Pirmiau prasītais deklarācijas objekta atitinka susijusio derinamiosus Sājungos teisės akts.; Direktīva 2014/53/ES; kitus derinamiosus Sājungos teisės akts, jeigu taikoma. / (MT) L-ghan tad-dikjarazzjoni deskritt hawn fuq huwa konformi mal-legizlazzjoni ta' armonizzazzjoni rilevanti tal-Unjoni.; Id-Direttiva 2014/53/UE. Legizlazzjoni oħra tal-Unjoni meta tkun applikabbli / (NL) Het hierboven beschreven voorwerp van de verklaring is in overeenstemming met de desbetreffende harmonisatiewetgeving van de Unie.; Richtlijn 2014/53/EU; andere harmonisatiewetgeving van de Unie, indien van toepassing. / (PL) Wymieniony powyżej przedmiot niniejszej deklaracji jest zgodny z odnosnymi wymaganiami unijnego prawodawstwa harmonizacyjnego.; dyrektywą 2014/53/UE; innymi unijnymi prawodawstwem harmonizacyjnym, w stosownych przypadkach. / (PT) O objeto da declaração acima mencionada está em conformidade com a legislação de harmonização da União aplicável; Diretiva 2014/53/UE; Outra legislação de harmonização da União, se aplicável. / (RO) Obiectul declarației descris mai sus este în conformitate cu legislația relevantă de armonizare a Uniunii.; Directiva 2014/53/UE. După caz, alte acte din legislația de armonizare a Uniunii / (SK) Uvedený predmet vyhlásenia je v zhode s príslušnými harmonizačnými právnymi predpismi Unie.; Smernica 2014/53/EU. Prípadne ďalšie harmonizačné právne predpisy Unie. / (SU) Predmet navedene izjave je v skladu z ustreznim zakonodajno Unije o harmonizaciji.; Direktiva 2014/53/UE. Po potrebi z druge zakonodaje Unije o harmonizaciji / (ES) El objeto de la declaración descrito anteriormente es conforme con la legislación de armonización pertinente de la Unión.; Directiva 2014/53/UE. Otra legislación de armonización de la Unión, cuando sea aplicable. / (SV) Föremålet för försäkran ovan överensstämmer med den relevanta unionslagstiftningen om harmonisering.; Direktiv 2014/53/EU. Annan harmoniserad unionslagstiftning i förekommande fall

**6. (EN) References to the relevant harmonised standards used or references to the other technical specifications in relation to which conformity is declared. References must be listed with their identification number and version and, where applicable, date of issue. / (DE) Angabe der einschlägigen harmonisierten Normen, die zugrunde gelegt wurden, oder Angabe der anderen technischen Spezifikationen, bezüglich derer die Konformität erklärt wird: Dabei müssen die jeweilige**

Kennummer, die angewandte Fassung und gegebenenfalls das Ausgabedatum angegeben werden. / (BG) Позоваване на използваните хармонизирани стандарти или позоваване на други технически спецификации, по отношение на които се декларира съответствието. При посочаването трябва да се посочат техният идентификационен номер и версията им, ако е приложимо, дата на издаване. / (HR) Uprućivanja na odgovarajuće usklađene norme koje se upotrebljavaju ili upućivanje na druge tehničke specifikacije u odnosu na koje se deklarira sukladnost. Uprućivanja moraju biti navedena sa identifikacijskim brojem i verzijom te, prema potrebi, datumom izdavanja. / (EL) Αναφορές στα σχετικά ευρωπαϊκά πρότυπα που χρησιμοποιούνται ή αναφορές στις λοιπές τεχνικές προδιαγραφές, σε σχέση με τις οποίες δηλώνεται η συμμόρφωση. Οι αναφορές πρέπει να αναγράφονται με τον αριθμό αναγνωριστικής και την έκδοση και, κατά περίπτωση, την ημερομηνία δημοσίευσής τους. / (CS) Odkazy na příslušné harmonizační normy, které byly použity, nebo na jiné technické specifikace, na jejichž základě se shoda prohlašuje. Odkazy se uvedou s jejich identifikačním číslem a verzí a v příslušných případech rovněž s datem vydání. / (DA) Henvísninger til de relevante anvendte harmoniserede standarder eller henvísninger til de andre tekniske specifikationer, som der erklæres overensstemmelse med. Henvísninger angives med deres identifikationsnummer og version og eventuelt udstedelsesdato. / (ET) Viited kasutatud harmoneeritud standardite ja väljmuudele tehnilistele kirjeldustele, millele vastavalt deklareeritakse. Viidetele peab lisama nende identifitseerimisnumbri ja versiooni ning vajaduse korral väljaandmise kuupäeva. / (FI) Viittaus niihin asiaankuuluihin ydenmukaistettuihin standardeihin, jotta on käytetty, tai viittaus muihin teknisiiin eritelmiin, joiden perusteella vaatimustenmukaisuusväkutus on annettu. Viittauksen luettelossa on mainittava niiden tunnusnumero ja versio ja tapauksen mukaan antopäivä. / (FR) Références des normes harmonisées pertinentes appliquées ou des autres spécifications techniques par rapport auxquelles la conformité est déclarée. Il faut indiquer, pour chaque référence, le numéro d'identification, la version et, le cas échéant, la date d'émission. / (HU) Az alkalmazott harmonizált szabványokra való hivatkozás vagy az azokra az egyéb műszaki előírásokra való hivatkozás, amelyeket kapcsolatosan megfélelősegi nyilatkozatot tették. A hivatkozások az azonosító számmal együtt és a megfelelő verzió feltüntetésével kell megadni, adott esetben a kiállítás dátumával együtt. / (IT) Riferimenti alle pertinenti norme armonizzate utilizzate o riferimenti alle altre specifiche tecniche in relazione alle quali è dichiarata la conformità. I riferimenti devono essere indicati con il loro numero di identificazione e versione e, se del caso, la data di emissione. / (LV) Atsauces uz attiecīgajiem izmantojamiem saskaņotajiem standartiem vai uz citām tehniskajām specifikācijām, attiecībā uz ko tiek deklarēta atbilstība. Atsauces jāuzskaita ar to identifikācijas numuru un versiju un attiecīgā gadījumā ar izdošanas datumu. / (NL) Nuorodos į susijusius taikytus darnuosius standartus arba kitas technines specifikacijas, pagal kurias buvo deklaruota atitiktis. Nuorodos turi būti išvardijamos nurodant jų identifikacinius numerius, versijas ir, kai taikoma, paskelbimo datas. / (MT) Ir-referenzi għall-standards armonizzati rilevanti li ntużaw, jew ir-referenzi għall-ispeċifikazzjonijiet tekniki oħrajn li skomthom qed tiġi ddikjarata l-konformità. Ir-referenzi jridu jiġu elenkati bin-numru tal-identifikazzjoni u l-verżjoni tagħhom u, fejn applikabbli, id-data tal-ħug. / (NL) Vermelding van de toegepaste relevante geharmoniseerde normen of van de andere technische specificaties waarop de conformiteitsverklaring betrekking heeft. Bij de opgave van de referenties moeten het identificatienummer en de versie en, in voorkomend geval, de datum van publicatie worden vermeld. / (PL) Odwołania do odnosnych norm zharmonizowanych, które zastosowano, lub do innych specyfikacji technicznych, w stosunku do których deklarowana jest zgodność. Odwołania muszą być podane wraz z ich numerami identyfikacyjnymi i wersjami oraz w stosownych przypadkach z datą wydania. / (PT) Referências às normas harmonizadas aplicáveis utilizadas, ou às outras especificações técnicas em relação às quais a conformidade é declarada. As referências devem ser enumeradas com os respetivos números de identificação e versão e, se for caso disso, a data de emissão. / (RO) Trimiterile la standardele armonizate relevante folosite sau trimiterile la alte specificatii tehnice in legatura cu

care se declară conformitatea. Referințele sunt enumerate împreună cu numerele de identificare și cu versiunea acestora precum și cu data eliberării, după caz; /SK) Odkazy na příslušné požité harmonizované normy alebo odkazy na iné technické špecifikácie, v súvislosti s ktorými základná vyhlásuje. V rámci odkazov sa musí uviesť identifikačné číslo a verzia a prípadne dátum vydania; /SL) Sklicevanja na uporabljene harmonizirane standarde ali sklicevanja na druge tehnične špecifikacije v zvezi s skladnostjo. Kje je navedena v glavi. Sklicevanja morajo biti navedena s svojo identifikacijsko številko, različico in po potrebi datum izdaja; /ES) Referencias a las normas armonizadas pertinentes utilizadas o referencias a las otras especificaciones técnicas en relación con las cuales se declaró la conformidad. Las referencias se enumerarán con su número de identificación y su versión y, en su caso, la fecha de emisión; /SV) Hänvisningar till de relevanta harmoniserade standarder som använts eller hänvisningar till andra tekniska specifikationer enligt vilka översensstämmelsen förklarats. Hänvisningar måste förtecknas tillsammans med identifieringsnummer och version och i förekommande fall datum för utfärdande;

7. (EN) **Where applicable, the notified body (name, number) performed (description of intervention) and issued the EU-type examination certificate.** /DE) Falls zutreffend — Die notifizierte Stelle (Name, Kennnummer) hat (Beschreibung ihrer Tätigkeit) und folgende EU-Vaumusterprüfbescheinigung ausgestellt: /BG) Когато е приложимо, нотифицираният орган (наименование, номер) извърши (описание на извършеното) и издаде сертификата за ЕС изследване на типа; /HR) Prema potrebi, prijavljeno tijelo (naziv, broj) provelo je (opis intervencije) i izdalo potvrdu o EU ispitivanju tipa; /HU) Prema potrebi, prijavljeno tijelo (naziv, broj) provelo je (opis intervencije) i izdalo potvrdu o EU ispitivanju tipa; /EL) Όπου έχει εφαρμογή, ο κοινοποιημένος οργανός (ονομασία, αριθμός) προαυτοτόμησης (περιγραφή της παρέμβασης) και εξέδωσε το πιστοποιητικό εξέτασης τύπου ΕΕ; /CS) Případně: označeny subjekt (název, číslo) provedl (popis opatření) a vydal certifikát EU prozkoušení typu; /DA) Hvor det er relevant, det bemyndigede organ (navn, nummer) har foretaget (beskrivelse af aktiviteten) og udstedt EU-typeprøvningsattest; /ET) Validesse korral: teavitatud asutus (nimi, number) teostas (tegevuse kirjeldus) ja andis välja EU tüübhindamis tõendi; /FR) L'organisme notifié (nom, numéro) a réalisé (description de l'intervention) et a délivré le certificat d'examen UE de type; /HU) Az (jele) bejelentést szerezett adót eszben elvégzte az (a beavatkozás leírését), és a következő EU-típusvizsgálati tanúsítványt adta ki: /IT) Se del caso, l'organismo notificato (denominazione, numero) ha effettuato (descrizione dell'intervento) e rilasciato il certificato di esame UE del tipo; /LV) Attiecīgā gadījumā paziņotā struktūra (nosaukums, numurs) ir veikusi (darbības apraksts) un izdevusi ES tipa pārbaudes sertifikātu; /LT) Kai taikytina, notifikuoti įstatigai (pavadinimas, numeris) atliko (dalyvausimo procese aprašymas) ir išdavė ES tipo tyrimo sertifikatą; /MT) Meta applikabili, l-ikorpor notifikat(i)-isen, in-numru) wettaq (deskazzjoni tal-intervent) u harrġ ic-certifikat ta-leżami tar-t-tip ta-l-UE; /NL) Indien van toepassing) De aangemelde instantie (naam, nummer) heeft een (beschrijving van de werkzaamheden) uitgevoerd en het certificaat van EU-typeonderzoek afgegeven; /PL) W stosownych przypadkach, jednostka powołana (nazwa, numer) przeprowadziła (opis interwencji) i wydała certyfikat badania typu UE; /PT) Se aplicável, o organismo notificado (nome, número) efetuou (descrição da intervenção) e emitiu o certificado de exame UE de tipo; /RO) După caz, organismul notificat (denumire, număr) a efectuat (descrierea intervenției) și a emis certificatul de examinare UE de tip; /SK) Případně: notifikovaný orgán (název, číslo) vykonal (opis zásahu) a vydal certifikát EU skúšky typu; /SL) Po potrebi je prijavljen organ (ime, številka) izvedel (opis intervencije) in izdal certifikat o EU pregledu tipa; /ES) Cuando proceda, el organismo notificado (nombre, número) ha efectuado (descripción de la intervención) y expedido el certificado de examen UE de tipo; /SV) Tillämplig fall: det anmälda organet (namn, nummer) har utfört (beskrivning av åtgärden) och utfärdat EU-typöverkningsintyg;

8. (EN) **Additional information, Signed for and on behalf of, (place and date of issue), (name, function) (signature);** / (DE) Zusatzangaben, Unterzeichnet für und im Namen von, (Ort und Datum der Ausstellung), (Name, Funktion) (Unterschrift); /BG) Допълнителна информация, Подписано за и от името на, (Място и дата на издаване); (Име, длъжност) (подпис); /HR) Dodatne informacije, Potpisano za i u ime; (mjesto i datum izdavanja); (ime, funkcija) (potpis); / (EL) Ζυμληθυσιατικες πληροφορίες, Υπογραφή για λογαριασμό και επί ονόματι; (τόπος, και ημερομηνία έκδοσης); (όνομα, θέση) (υπογραφή); /CS) Další informace, Podpisano za a jménem; (místo a datum vydání); (jméno, funkce) (podpis); /DA) Supplerende oplysninger, Underskrevet for og på vegne af; (stedstedessted og -dato), (navn, stilling) (underskrift); /ET) Lisaandmed, Alla Kirjutamine (keelle poolt/nime); (Väljaandmise koht ja kuupäev); (nimi, ametinimetus) (alkirj); /FR) Informations complémentaires, Signé par et au nom de; (lieu et date d'émission); (nom, fonction) (signature); /HU) További információk a nyilatkozatot a következő gyártó nevében és megnevezéséről írták alá; (a kiállítás helye és dátuma); (név, beosztás) (aláírás); /IT) Informazioni supplementari; Firmato a nome e per conto di; (luogo e data del rilascio); (nome, funzione) (firma); /LV) Papildinformācija, Parakstīts šādas personas vārdā; (Izdodamas vieta un datums); (Vārds, uzvārds, amats) (Paraksts); /LT) Papildoma informacija, Už ką ir kieno vardu pasirašyta; (išdavimo data ir vieta); (vardas ir pavardė, pareigos) (parašas); /MT) Informazzjoni addizzjonali, iffirmat għal u f'isem; (post u data ta-hturġi); (isem, funzjoni) (firma); /NL) Aanvullende informatie, Ondertekend voor en namens; (plaats en datum van afgifte); (naam, functie) (handtekening); /PL) Informacje dodatkowe; Podpisano w imieniu; (miejsce i data wydania); (imię i nazwisko, stanowisko) (podpis); /PT) Informações complementares; Assinado por e em nome de; (local e data de emissão); (nome, cargo) (assinatura) /RO) Informații suplimentare; Semnat pentru și în numele; (locul și data emiterii); (numele, funcția) (semnătură); /SK) Doplnujúce informácie; Podpisané za a v mene; (miesto a dátum vydania); (meno, funkcia) (podpis); /SL) Dodane informacije; Podpisano za in v imenu; (kraj in datum izdaje); (ime, funkcija) (podpis); /ES) Información adicional; Firmado en nombre de; (lugar y fecha de expedición); (nombre, cargo) (firma); /SV) Ytterligare information; Underskrivet för; (ort och datum); (namn, befattning) (namnteckning)



## Addendum

Robert Bosch GmbH  
Chassis Systems Control  
PO Box 1661  
71226, Leonberg  
Tel +49 711/811-0

### Technical data

<b>Product model name:</b>	MRR1Plus
<b>Frequency Band:</b>	76-77 GHz
<b>Maximum Transmit Power:</b> Nominal radiated power e.i.r.p. (peak detector):	29.0 dBm
<b>Maximum Transmit Power:</b> Nominal radiated power e.i.r.p. (RMS detector):	23,5 dBm

Country	Importer name	Registered trade name or registered trade mark	TEL FAX	Postal address
AUSTRIA	SUZUKI AUSTRIA AUTOMOBIL HANDELS GESELLSCHAFT M.B.H.	SUZUKI AUSTRIA AUTOMOBIL HANDELS GESELLSCHAFT M.B.H.	43-662-2155-153 43-662-2155-900	MUNCHNER BUNDESSTRASSE 160 A-5020 SALZBURG, AUSTRIA
BELGIUM	N.V. SUZUKI BELGIUM S.A.	N.V. SUZUKI BELGIUM S.A.	32-3-4500400	SATENROOEN 8, B-2150 KONIK, BELGIUM
BULGARIA	MIKAT LTD.	MIKAT LTD.	359-2-4390930	96 POP GRUVI STR., 1830 SOFIA, BULGARIA
CYPRUS	A.LIHCOSMITS LTD	A.LIHCOSMITS LTD	357-24-819700 357-24-83-7727	P.O.Box 4845A, 830A Limnassa, Cyprus, 35 Nicosia Kypriotes, 8013 Limnassa, Cyprus
DENMARK	SUZUKI BILIMPORT DANMARK A/S	SUZUKI BILIMPORT DANMARK A/S	45-56-55600	LINDSHEI 16, DK-4450 KORTE, DENMARK
FINLAND	SUZUKI MOTOR FINLAND OY	SUZUKI MOTOR FINLAND OY	358-207-997-700 358-207-997-700	KAARELKAARI 8, 01720 VANTAA, FINLAND
ESTONIA	SUZUKI MOTOR FINLAND OY	SUZUKI MOTOR FINLAND OY	358-207-997-700	KAARELKAARI 8, 01720 VANTAA, FINLAND
ESTONIA	SUZUKI MOTOR FINLAND OY	SUZUKI MOTOR FINLAND OY	358-207-997-700	KAARELKAARI 8, 01720 VANTAA, FINLAND
ESTONIA	SUZUKI MOTOR FINLAND OY	SUZUKI MOTOR FINLAND OY	358-207-997-700	KAARELKAARI 8, 01720 VANTAA, FINLAND
ESTONIA	SUZUKI MOTOR FINLAND OY	SUZUKI MOTOR FINLAND OY	358-207-997-700	KAARELKAARI 8, 01720 VANTAA, FINLAND
FRANCE	SUZUKI FRANCE S.A.S.	SUZUKI FRANCE S.A.S.	33-825-004-061	8, AVENUE DES FRERES LUMIERE, 78190 TRAPPES, FRANCE
GERMANY	SUZUKI DEUTSCHLAND GMBH	SUZUKI DEUTSCHLAND GMBH	49-6211-600000	WILHELM-ALLEE 7, 64225 BENSHEIM, GERMANY
GIBRALTAR	A BASSADONE (1984) LIMITED	A BASSADONE (1984) LIMITED	350-20079004 350-20078070	P.O. BOX 178, 62 DEVIL'S TOWER ROAD, GIBRALTAR
GREECE	SFAKIANAKIS S.A.	SFAKIANAKIS S.A.	30-210-344-9863	5-7, SIDIROKASTROU STR., 118 55 ATHENS, GREECE
HUNGARY	MAGYAR SUZUKI CORPORATION LTD.	MAGYAR SUZUKI CORPORATION LTD.	36-3024-17811 36-33-42828	2500 ESTTERGOM SCHREIBEL JOZSEF U.SZ, HUNGARY
ICELAND	SUZUKI BILAR HF	SUZUKI BILAR HF	354-568-5206 354-588-8211	SKIFRAM 17, 108 REYKJAVIK, ICELAND
ITALY	SUZUKI ITALIA S.P.A.	SUZUKI ITALIA S.P.A.	39-667-921373 09011-9213748	C.SO FRATELLI KENNEDY 12 10070 ROSSASSOMERO (TO) ITALY
MALTA	INDUSTRIAL MOTORS LIMITED	INDUSTRIAL MOTORS LIMITED	356-20-60000 356-21-234769	Antonio Bevo Street, Msida MS21341
NETHERLANDS	B.V. NINAG	B.V. NINAG	31-6162-586-750	LANGE DREEF 12 4130 EB VIANEN THE NETHERLANDS
NORWAY	ALTEBILBERNS STANDARDBERINGS AS	ALTEBILBERNS STANDARDBERINGS AS	47-32-21-88-00 47-32-82-49-53	OVRE ERKERVEI 77, POSTBOK 4004 GULLSKOGEN, N-3002, DRAMMEN, NORWAY
POLAND	SUZUKI MOTOR POLAND SP. Z O.O.	SUZUKI MOTOR POLAND SP. Z O.O.	48-22-5274100	UL. POLCEWICKA 10, 01-178 WARSZAWA, POLAND
PORTUGAL	SUZUKI MOTOR BERICA S.A.U	SUZUKI MOTOR BERICA S.A.U	34-91-151-9500	CALLE CARLOS SAINZ 35-POLIGUONO, CIUDAD DEL AUTOMOVIL, 28934, LEGANES, MADRID SPAIN
SPAIN	SUZUKI MOTOR BERICA S.A.U	SUZUKI MOTOR BERICA S.A.U	34-91-151-9500	CALLE CARLOS SAINZ 35-POLIGUONO, CIUDAD DEL AUTOMOVIL, 28934, LEGANES, MADRID SPAIN
SWEDEN	LOVHANN SVENIGE AB	LOVHANN SVENIGE AB	46-8-517-52300	VRIETVAGEN 28, SOLNA, 17154, SWEDEN
SWITZERLAND	SUZUKI AUTOMOBILE SCHWEIZ AG	SUZUKI AUTOMOBILE SCHWEIZ AG	41-62-788-8790 41-62-788-8791	EMIL-FREY-STRASSE, 5745 SAFFENWIL, SWITZERLAND
U.K.	SUZUKI GB PLC	SUZUKI GB PLC	44-1908-336600	STENNICK CRESCENT, SHELSHALL WEST, MILTON KEYNES MK4 4AJ, U.K.
IRELAND	SUZUKI GB PLC (IRELAND BRANCH)	SUZUKI GB PLC (IRELAND BRANCH)	353-1-619-3671 353-1-612-1786	17 BROOKHILL DRIVE, TALLAGHT INDUSTRIAL ESTATE, DUBLIN 24, IRELAND
LUXEMBOURG	N.V. SUZUKI BELGIUM S.A.	N.V. SUZUKI BELGIUM S.A.	32-3-4500400	SATENROOEN 8, B-2150 KONIK, BELGIUM
SLOVAKIA	MAGYAR SUZUKI CORPORATION LTD.	MAGYAR SUZUKI CORPORATION LTD.	36-33-841-317 36-33-412804	2500 ESTTERGOM SCHREIBEL JOZSEF U.SZ, HUNGARY
CZECH	MAGYAR SUZUKI CORPORATION LTD.	MAGYAR SUZUKI CORPORATION LTD.	36-33-841-317 36-33-412804	2500 ESTTERGOM SCHREIBEL JOZSEF U.SZ, HUNGARY
ROMANIA	MAGYAR SUZUKI CORPORATION LTD.	MAGYAR SUZUKI CORPORATION LTD.	36-33-841-317 36-33-412804	2500 ESTTERGOM SCHREIBEL JOZSEF U.SZ, HUNGARY
CROATIA	MAGYAR SUZUKI CORPORATION LTD.	MAGYAR SUZUKI CORPORATION LTD.	36-33-841-317 36-33-412804	2500 ESTTERGOM SCHREIBEL JOZSEF U.SZ, HUNGARY
SLOVENIA	MAGYAR SUZUKI CORPORATION LTD.	MAGYAR SUZUKI CORPORATION LTD.	36-33-841-317 36-33-412804	2500 ESTTERGOM SCHREIBEL JOZSEF U.SZ, HUNGARY

MODEL NAME : TS008



MODEL NAME : S57L0



S180052024



MODEL NAME : R57L1



MODEL NAME : TWK1A001



TIS-15



MODEL NAME : I61M0



MODEL NAME : T61M0



40398036



S180052024



Complies with  
IMDA Standards  
DA107093

S180052024

Complies with  
IMDA Standards  
DA107093

Complies with  
IMDA Standards  
DA104328

TIS-15



TIS-15

Complies with  
IMDA Standards  
DA107093

40398036



DO UŻYTKU WEWNĘTRZNEGO



- א. השימוש במכשיר הינו על בסיס "משני" ופטור מרשיון הפעלה אלחוטי.  
כלומר-לא מוגן מהפרעות וללא הפרעה למערכות אחרות הפועלות כדין.
- ב. רק "בפעולת בזק" לשימוש עצמי של הלקוח בלבד, הציוד פטור מרשיון הפעלה אלחוטי.  
מתן "שרות בזק" לצד ג' מחייב רשיון מיוחד ממשרד התקשורת.
- ג. אסור להחליף את האנטנה המקורית של המכשיר, ולא לעשות בו כל שינוי טכני אחר.

TS008-2 switch

AGRÉÉ PAR L'ANRT MAROC  
Numéro d'agrément MR 5189 ANRT 2009

TS008-3 switch

AGRÉÉ PAR L'ANRT MAROC  
Numéro d'agrément MR 5190 ANRT 2009

S57L0

AGRÉÉ PAR L'ANRT MAROC  
Numéro d'agrément MR 5188 ANRT 2009

R57L1

AGRÉÉ PAR L'ANRT MAROC  
Numéro d'agrément MR 5191 ANRT 2009

TWK1A001

AGRÉÉ PAR L'ANRT MAROC  
Numéro d'agrément MR 5169 ANRT 2009

I61M0

AGRÉÉ PAR L'ANRT MAROC  
Numéro d'agrément MR 7831 ANRT 2013

T61M0

AGRÉÉ PAR L'ANRT MAROC  
Numéro d'agrément MR 7816 ANRT2013

S180052024

AGREE PAR L'ANRT MAROC

Numéro d'agrément : MR 17719 ANRT 2018

Date d'agrément : 16/10/2018

TIS-15

AGREE PAR L'ANRT MAROC

Numéro d'agrément : MR 17386 ANRT 2018

Date d'agrément : 30/08/2018

40398036

AGREE PAR L'ANRT MAROC

Numéro d'agrément : MR 5837 ANRT 2010

Date d'agrément : 08/10/2010





# ALPS

**ALPS ELECTRIC CO., LTD.** Engineering Headquarters  
8-2-26, Nakazato, Furukawa, Otsu-city, Miyagi pref, 988-8181, Japan  
Phone +81 226-23 6111 Fax +81 226-23 6260

[English]	Hereby, ALPS ELECTRIC CO., LTD., declares that the radio equipment type TWK1A001161M0 is in compliance with Directive 2014/53/EU. The full text of the EU declaration of conformity is available at the following internet address: <a href="http://www.alps.com/products/e/e_1st01.html">http://www.alps.com/products/e/e_1st01.html</a>
[Dutch]	Hierbij verklaar ik, ALPS ELECTRIC CO., LTD., dat het type radioapparaat TWK1A001161M0 conform is met Richtlijn 2014/53/EU. De volledige tekst van de EU-conformiteitsverklaring kan worden geraadpleegd op het volgende internetadres: <a href="http://www.alps.com/products/e/e_1st01.html">http://www.alps.com/products/e/e_1st01.html</a>
[German]	Hiermit erkläre ALPS ELECTRIC CO., LTD., dass der Funkanlagenotyp TWK1A001161M0 der Richtlinie 2014/53/EU entspricht. Der vollständige Text der EU-Konformitätsklärung ist unter der folgenden Internetadresse verfügbar: <a href="http://www.alps.com/products/e/e_1st01.html">http://www.alps.com/products/e/e_1st01.html</a>
[French]	Le sous-signé, ALPS ELECTRIC CO., LTD., déclare que l'équipement radioélectrique du type TWK1A001161M0 est conforme à la directive 2014/53/UE. Le texte complet de la déclaration UE de conformité est disponible à l'adresse internet suivante: <a href="http://www.alps.com/products/e/e_1st01.html">http://www.alps.com/products/e/e_1st01.html</a>
[Spanish]	Por la presente, ALPS ELECTRIC CO., LTD., declara que el tipo de equipo radioeléctrico TWK1A001161M0 es conforme con la Directiva 2014/53/UE. El texto completo de la declaración UE de conformidad está disponible en la dirección Internet siguiente: <a href="http://www.alps.com/products/e/e_1st01.html">http://www.alps.com/products/e/e_1st01.html</a>
[Bulgarian]	С настоящото ALPS ELECTRIC CO., LTD., декларира, че този тип радиосъоръжение TWK1A001161M0 е в съответствие с Директива 2014/53/ЕО. Цялостният текст на ЕС декларацията за съответствие може да се намери на следния интернет адрес: <a href="http://www.alps.com/products/e/e_1st01.html">http://www.alps.com/products/e/e_1st01.html</a>
[Czech]	Me tím prohlasuji oň ALPS ELECTRIC CO., LTD., že kategorie oň radioelektrického TWK1A001161M0 odpovíá 2014/53/EE. Pro vñetřní text EU prohlášení o konformitě je dostupný na následujícím internetovém adresě: <a href="http://www.alps.com/products/e/e_1st01.html">http://www.alps.com/products/e/e_1st01.html</a>
[Danish]	Herved erklærer ALPS ELECTRIC CO., LTD., at radioudstyretypen TWK1A001161M0 er i overensstemmelse med direktiv 2014/53/EU. EU-overensstemmelseserklæringens fulde tekst kan findes på følgende internetadresse: <a href="http://www.alps.com/products/e/e_1st01.html">http://www.alps.com/products/e/e_1st01.html</a>
[Italian]	Il fabbricante, ALPS ELECTRIC CO., LTD., dichiara che il tipo di apparecchiatura radio TWK1A001161M0 è conforme alla direttiva 2014/53/UE. Il testo completo della dichiarazione di conformità UE è disponibile al seguente indirizzo Internet: <a href="http://www.alps.com/products/e/e_1st01.html">http://www.alps.com/products/e/e_1st01.html</a>
[Portuguese]	O(a) abaixo assinado(a) ALPS ELECTRIC CO., LTD., declara que o presente tipo de equipamento de rádio TWK1A001161M0 está em conformidade com a Diretiva 2014/53/UE. O texto integral da declaração de conformidade está disponível no seguinte endereço de Internet: <a href="http://www.alps.com/products/e/e_1st01.html">http://www.alps.com/products/e/e_1st01.html</a>
[Finnish]	EU-vastuustentemäksuuskäyttöönksen läysimälläinen teksti on saatavilla seuraavassa internetosoitteessa: <a href="http://www.alps.com/products/e/e_1st01.html">http://www.alps.com/products/e/e_1st01.html</a>
[Swedish]	Härmed förklarar ALPS ELECTRIC CO., LTD., att denna typ av radioutrustning TWK1A001161M0 överensstämmer med direktiv 2014/53/UE. Den fullständiga texten till EU-förskran om överensstämmelse finns på följande webbadress: <a href="http://www.alps.com/products/e/e_1st01.html">http://www.alps.com/products/e/e_1st01.html</a>
[Polish]	ALPS ELECTRIC CO., LTD., niniejszym oświadczam, że typ urządzenia radiowego TWK1A001161M0 jest zgodny z dyrektywą 2014/53/UE. Pełny tekst deklaracji zgodności UE jest dostępny pod następującym adresem internetowym: <a href="http://www.alps.com/products/e/e_1st01.html">http://www.alps.com/products/e/e_1st01.html</a>
[Hungarian]	ALPS ELECTRIC CO., LTD., igazolja, hogy a TWK1A001161M0 típusú rádióberendezés megfelel a 2014/53/EU irányelvnek. Az EU-megfelelőségi nyilatkozat teljes szövegét a következő internetes címen: <a href="http://www.alps.com/products/e/e_1st01.html">http://www.alps.com/products/e/e_1st01.html</a>
[Slovak]	ALPS ELECTRIC CO., LTD., týmto vyhlasuje, že rádiové zariadenie typu TWK1A001161M0 je v súlade so smernicou 2014/53/UE. Úplné EU vyhlásenie o zhode je k dispozícii na tejto internetovej adrese: <a href="http://www.alps.com/products/e/e_1st01.html">http://www.alps.com/products/e/e_1st01.html</a>
[Slovenian]	ALPS ELECTRIC CO., LTD., potrjuje, da je tip radjske opreme TWK1A001161M0 skladen z Direktivo 2014/53/UE. Celotno besedilo izjave EU o skladnosti je na voljo na naslednjem spletnem naslovu: <a href="http://www.alps.com/products/e/e_1st01.html">http://www.alps.com/products/e/e_1st01.html</a>
[Estonian]	Käesolevaga deklareerin ALPS ELECTRIC CO., LTD., et käesolev raadioseadme tüüp TWK1A001161M0 vastab direktiivi 2014/53/EL nõuetele. Koopia vastavusdeklaratsioon on saadaval järgmistel kohtades. EU vastavusdeklaratsiooni täielik tekst on kätesaadav järgmisel internetiaadressil: <a href="http://www.alps.com/products/e/e_1st01.html">http://www.alps.com/products/e/e_1st01.html</a>
[Latvian]	Ar šo ALPS ELECTRIC CO., LTD., deklarā, ka radioiekārtā TWK1A001161M0 atbilst Direktīvai 2014/53/ES. Pilns ES atbilstības deklarācijas teksts ir pieejams šādā internetā adresē: <a href="http://www.alps.com/products/e/e_1st01.html">http://www.alps.com/products/e/e_1st01.html</a>
[Lithuanian]	ALPS ELECTRIC CO., LTD., pažymi, kad radijo įrenginys tipo TWK1A001161M0 atitinka Direktyvą 2014/53/ES. Visas ES atitikties deklaracijos teksta prisižinašas šio interneto adresu: <a href="http://www.alps.com/products/e/e_1st01.html">http://www.alps.com/products/e/e_1st01.html</a>
[Romanian]	Prin prezenta, ALPS ELECTRIC CO., LTD., declară că tipul de echipamente radio TWK1A001161M0 este în conformitate cu Directiva 2014/53/UE. Textul integral al declarației UE de conformitate este disponibil la următoarea adresă internet: <a href="http://www.alps.com/products/e/e_1st01.html">http://www.alps.com/products/e/e_1st01.html</a>
[Croatian]	ALPS ELECTRIC CO., LTD., ovime izjavljuje da je radijska oprema tipa TWK1A001161M0 u skladu s Direktivom 2014/53/UE. Celoviti tekst EU izjave o sukladnosti dostupan je na sljedećoj internetskoj adresi: <a href="http://www.alps.com/products/e/e_1st01.html">http://www.alps.com/products/e/e_1st01.html</a>
[Icelandic]	Hér, ALPS ELECTRIC CO., LTD., lýsir yfir að radióbútur tegund TWK1A001161M0 er í samræmi við tilskipun 2014/53/ESB. The full text of the EU conformity declaration is available at the following internet address: <a href="http://www.alps.com/products/e/e_1st01.html">http://www.alps.com/products/e/e_1st01.html</a>
[Norwegian]	Herved ALPS ELECTRIC CO., LTD., erklærer at radioutrustning typen TWK1A001161M0 er i samsvar med direktiv 2014/53/UE. Den fullstendige teksten til EU-erklæring er tilgjengelig på følgende internetadresse: <a href="http://www.alps.com/products/e/e_1st01.html">http://www.alps.com/products/e/e_1st01.html</a>
[Macedonian]	Со ова, ALPS ELECTRIC CO., LTD., изјавува дека типот на радио опрема TWK1A001161M0 е во согласност со Директивата 2014/53/ЕУ. Целокупниот текст на декларацијата на ЕУ за соодветност е достапен на следниот Постојано интернет адреса: <a href="http://www.alps.com/products/e/e_1st01.html">http://www.alps.com/products/e/e_1st01.html</a>
[Turkish]	Bu vesile ile, ALPS ELECTRIC CO., LTD., radyo cihazı tipı TWK1A001161M0 Direktif 2014/53/AB ile uyumlu olduğunu beyan eder. AB uyumu beyanının tam metni aşağıdaki internet adresinden edinilebilir: <a href="http://www.alps.com/products/e/e_1st01.html">http://www.alps.com/products/e/e_1st01.html</a>
[Croatian]	Ovime, ALPS ELECTRIC CO., LTD., izjavljuje da je taj tip radio oprema TWK1A001161M0 u skladu s Direktivom 2014/53/UE. Tekst deklaracije EU o skladnosti dostupne su na sljedećoj internet adresi: <a href="http://www.alps.com/products/e/e_1st01.html">http://www.alps.com/products/e/e_1st01.html</a>

Type	Frequency Band	Maximum radio-frequency power
TWK1A01	128 MHz	0.4 dBm/10m
811M0	128 MHz	0.1 ± 0.01m/10m



Radio Transmitter: S180052024, TIS-15 and Radio Receiver: 40398036

Manufacturer: Continental Automotive GmbH  
Address: Spillhoferstraße 22 D-93068 Regensburg Germany  
TEL : +49 941 790 8942 FAX : +49 941 790 998942

[Czech]	Tímto Continental prohlašuje, že typ rádiového zařízení S180052024/TIS-15/40398036 je v souladu se směrnicí 2014/53/EU. Uplně znění EU prohlášení o shodě je k dispozici na této internetové adrese: <a href="http://continental-homologation.com/suzuki">http://continental-homologation.com/suzuki</a>
[Danish]	Hiermed erklærer Continental, at radioudstyretypen S180052024/TIS-15/40398036 er i overensstemmelse med direktiv 2014/53/EU. EU-overensstemmelseserklæringens fulde tekst kan findes på følgende internetadresse: <a href="http://continental-homologation.com/suzuki">http://continental-homologation.com/suzuki</a>
[German]	Hiermit erkläre Continental, dass der FunkanlagenTyp S180052024/TIS-15/40398036 der Richtlinie 2014/53/EU entspricht. Der vollständige Text der EU-Konformitätserklärung ist unter der folgenden Internetadresse verfügbar: <a href="http://continental-homologation.com/suzuki">http://continental-homologation.com/suzuki</a>
[Kisaleovaga deklareerib Continental, et käesolev raadioseadu tüüp S180052024/TIS-15/40398036 vastab direktiivi 2014/53/EÜ nõuetele. ELA vastavaldiklaratsioon tiielik tekst on kätesaadav järgmisel internetiaadressil: <a href="http://continental-homologation.com/suzuki">http://continental-homologation.com/suzuki</a>	
[English]	Hereby, Continental declares that the radio equipment type S180052024/TIS-15/40398036 is in compliance with Directive 2014/53/EU. The full text of the EU declaration of conformity is available at the following internet address: <a href="http://continental-homologation.com/suzuki">http://continental-homologation.com/suzuki</a>
[Spanish]	Por la presente, Continental declara que el tipo de equipo radioeléctrico S180052024/TIS-15/40398036 es conforme con la Directiva 2014/53/UE. El texto completo de la declaración UE de conformidad está disponible en la dirección Internet siguiente: <a href="http://continental-homologation.com/suzuki">http://continental-homologation.com/suzuki</a>
[Greek]	Με την παρούσα δήλωση Continental, δηλώνει ότι ο ραδιοεξοπλισμός S180052024/TIS-15/40398036 πληροί τον οδηγό 2014/53/ΕΕ. Το πλήρες κείμενο της δήλωσης συμμόρφωσης ΕΕ διατίθεται στην ακόλουθη ιστοσελίδα: <a href="http://continental-homologation.com/suzuki">http://continental-homologation.com/suzuki</a>
[French]	Le soussigné, Continental, déclare que l'équipement radioélectrique du type S180052024/TIS-15/40398036 est conforme à la directive 2014/53/UE. Le texte complet de la déclaration UE de conformité est disponible à l'adresse internet suivante: <a href="http://continental-homologation.com/suzuki">http://continental-homologation.com/suzuki</a>
[Italian]	Il fabbricante, Continental, dichiara che il tipo di apparecchiatura radio S180052024/TIS-15/40398036 è conforme alla direttiva 2014/53/UE. Il testo completo della dichiarazione di conformità UE è disponibile al seguente indirizzo Internet: <a href="http://continental-homologation.com/suzuki">http://continental-homologation.com/suzuki</a>
[Latvian]	Ar šo Continental deklarā, ka radioiekārtas S180052024/TIS-15/40398036 atbilst Direktīvai 2014/53/ES. Pilns ES atbilstības deklarācijas teksts ir pieejams šādā interneta vietnē: <a href="http://continental-homologation.com/suzuki">http://continental-homologation.com/suzuki</a>
[Lithuanian]	Šiuo Continental patvirtina, kad radio įrenginys tipo S180052024/TIS-15/40398036 atitinka Direktivą 2014/53/ES. Visas ES atitikties deklaracijos teksto prierašas yra interneto adreso: <a href="http://continental-homologation.com/suzuki">http://continental-homologation.com/suzuki</a>
[Dutch]	Hierbij verklaar ik, Continental, dat het type radioapparatuur S180052024/TIS-15/40398036 conform is met Richtlijn 2014/53/EU. De volledige tekst van de EU-conformiteitsverklaring kan worden geraadpleegd op het volgende internetadres: <a href="http://continental-homologation.com/suzuki">http://continental-homologation.com/suzuki</a>
[Maltese]	B'dan, Continental, maddiklara li dan il-tip ta' tagħmir tar-radjo S180052024/TIS-15/40398036 huwa konformi mad-Direttiva 2014/53/UE. It-test kollu tad-dikjarazzjoni ta' konformità tal-UE huwa disponibbli f'dan l-indirizz tal-Internet li jidher: <a href="http://continental-homologation.com/suzuki">http://continental-homologation.com/suzuki</a>
[Hungarian]	Continental igazolja, hogy a S180052024/TIS-15/40398036 típusú rádióeszköz megfelel a 2014/53/EU irányelvnek. Az EU-megfelelőségi nyilatkozat teljes szövege elérhető a következő internetes címen: <a href="http://continental-homologation.com/suzuki">http://continental-homologation.com/suzuki</a>
[Polish]	Continental niniejszym oświadcza, że typ urządzeń radiowych S180052024/TIS-15/40398036 jest zgodny z dyrektywą 2014/53/UE. Pełny tekst deklaracji zgodności UE jest dostępny pod następującym adresem internetowym: <a href="http://continental-homologation.com/suzuki">http://continental-homologation.com/suzuki</a>
[Portuguese]	O(a) abaixo assinado(a) Continental declara que o presente tipo de equipamento de rádio S180052024/TIS-15/40398036 está em conformidade com a Diretiva 2014/53/UE. O texto integral da declaração de conformidade está disponível no seguinte endereço de Internet: <a href="http://continental-homologation.com/suzuki">http://continental-homologation.com/suzuki</a>
[Slovenian]	Continental potrjuje, da je tip radijske opreme S180052024/TIS-15/40398036 skladen z Direktivo 2014/53/EU. Celotno besedilo izjave EU o skladnosti je na voljo na naslednjem spletnem naslovu: <a href="http://continental-homologation.com/suzuki">http://continental-homologation.com/suzuki</a>
[Slovak]	Continental týmto vyhlasuje, ze radiove zaradenie typu S180052024/TIS-15/40398036 je v súlade so smernicou 2014/53/EU. Uplně EU vyhlásenie o zhode je k dispozícii na tejto internetovej adrese: <a href="http://continental-homologation.com/suzuki">http://continental-homologation.com/suzuki</a>
[Finnish]	Continental vakuuttaa, että radiolaitetyyppi S180052024/TIS-15/40398036 on direktiivin 2014/53/EU mukainen. EU-vastavuorotuntumaisvakuutuskäytäntönsämittainen teksti on saatavilla seuraavassa internetosoitteessa: <a href="http://continental-homologation.com/suzuki">http://continental-homologation.com/suzuki</a>
[Swedish]	Härmed förklarar Continental att denna typ av radioutrustning S180052024/TIS-15/40398036 överensstämmer med direktiv 2014/53/EU. Den fullständiga texten till EU-förskrämm om överensstämmelse finns på följande webbadress: <a href="http://continental-homologation.com/suzuki">http://continental-homologation.com/suzuki</a>
[Celtic]	Hier með því Continental er að segja að S180052024/TIS-15/40398036 er í samræmi við árámskrifin og ávar kröfu, sem gerðar eru í tilskilum 2014/53/EC. The full text of the EU-declaration of conformity is available at the following internet address: <a href="http://continental-homologation.com/suzuki">http://continental-homologation.com/suzuki</a>
[Norwegian]	Continental erklærer hermed at utrustet S180052024/TIS-15/40398036 er i samsvar med de grunnleggende krav og øvrige relevante krav i direktiv 2014/53/EU. Den fullstendige teksten i EU-deklarasjon finnes på følgende internetadresse: <a href="http://continental-homologation.com/suzuki">http://continental-homologation.com/suzuki</a>
[Turkish]	İşbu arada Continental, S180052024/TIS-15/40398036 ile Direktif 2014/53/AB'nin uyumlu olduğunu beyan eder. AB uyumluluk beyanının tam metni, aşağıdaki internet adresinde mevcuttur: <a href="http://continental-homologation.com/suzuki">http://continental-homologation.com/suzuki</a>
[Romanian]	Prin prezenta, Continental declară că tipul de echipamente radio S180052024/TIS-15/40398036 este în conformitate cu Directiva 2014/53/UE. Textul integral al declarației UE de conformitate este disponibil la următoarea adresă internet: <a href="http://continental-homologation.com/suzuki">http://continental-homologation.com/suzuki</a>
[Bulgarian]	През настоящата Continental асвтърва, че този тип радиосорудство S180052024/TIS-15/40398036 е в съответствие с Директивата 2014/53/ЕС. Целовитият текст на ЕС декларацията за съответствие се може да се намери на следния интернет адрес: <a href="http://continental-homologation.com/suzuki">http://continental-homologation.com/suzuki</a>
[Croatian]	Continental ovimе izjavljuje da je radijska oprema tipa S180052024/TIS-15/40398036 u skladu s Direktivom 2014/53/EU. Cjeloviti tekst EU izjave o uskladenosti dostupan je na sljedećoj internetskoj adresi: <a href="http://continental-homologation.com/suzuki">http://continental-homologation.com/suzuki</a>
[Croatian]	Ovimе, Continental, izjavljuje da je tip radio opreme S180052024/TIS-15/40398036 u skladu sa Direktivom 2014/53/EU. Kompletan tekst EU izjave o uskladenosti nalazi se na sljedećoj Internet adresi: <a href="http://continental-homologation.com/suzuki">http://continental-homologation.com/suzuki</a>
[Macedonian]	През настоящата, Continental декларира дека типот на радиоопрема S180052024/TIS-15/40398036 е во согласност со Директивата 2014/53/ЕУ. Целовитиот текст на ЕС декларацијата за усогласеност е достапен на следној интернетски адрес: <a href="http://continental-homologation.com/suzuki">http://continental-homologation.com/suzuki</a>

CAUTION - Do not exposed to excessive heat such as sunshine, fire or the like.

S180052024 / TIS-15 : Frequency band 433.92MHz  
Maximum radio-frequency power : <10mW e.r.p.

This device complies with part 15 of the FCC Rules. Operation is subject to the following two conditions: (1) This device may not cause harmful interference, and (2) this device must accept any interference received, including interference that may cause undesired operation.

**FCC CAUTION**

Changes or modifications not expressly approved by the party responsible for compliance could void the user's authority to operate the equipment.

DO UŻYTKU WŁASNOŚCI WŁAŚCICIELA

## **Microsoft WMT License**

This product is protected by certain intellectual property rights of Microsoft Corporation and third parties.

Use or distribution of such technology outside of this product is prohibited without a license from Microsoft or an authorized Microsoft subsidiary and third parties.

Windows Media is either a registered trademark or trademark of Microsoft Corporation in the United States and/or other countries.

DO UŻYTKU WENIETRZNEGO



# EAC

Продукты	Аудиосистема
Модель	CQ-CZ36E1AE
Производитель	Panasonic
Страна происхождения	Чешская Республика

Дата производства найдена на маркировке продукта.

Средства импорта	Magyar Auto LLC.
Адрес	Erebuni str. 32 bld. 81 apt., 0020 Ереван, Армения

Продукты	Аудиосистема
Модель	CQ-CZ36E1AE
Производитель	Panasonic
Страна происхождения	Чешская Республика

Дата производства найдена на маркировке продукта.

Средства импорта	СУЗУКИ МОТОР РУС
Адрес	ул. Снежная 26, Москва, Россия. 129323

AGRÉÉ PAR L'ANRT MAROC

Numéro d'agrément: MR 15785 ANRT 2018

Date d'agrément: 09/02/2018

DO UŻYTKU WEWNĘTRZNEGO

АВТО Інтернешнл

04073 м.Київ, пр -кт.Степана Бандери, 22-А  
U Panasonicu 266, Staré Čovice  
53006 Pardubice Czech Republic



### Bluetooth

смугу радіочастот, в якій працює радіообладнання; 2402-2480MHz  
максимальну потужність випромінювання в смузі радіочастот, в якій працює  
радіообладнання; 2.5mW

справжнім Panasonic Corporation заявляє, що тип радіообладнання [ CQ-  
JZ04F0AE, CQ-CZ36E1A ] відповідає Технічному регламенту радіообладнання;  
повний текст декларації про відповідність доступний на веб-сайті за такою  
адресою:

<https://service.panasonic.ua/>  
(розділ «Технічне регулювання»)

# EAC

- Название модели : S57L0 / TS008 / R57L1
- Название производителя : Calsonic Kansei Corp.
- Страна происхождения : Thailand
- Название модели : TWK1A001
- Название производителя : ALPS ELECTRIC CO.,LTD.,
- Страна происхождения : Japan

-Контакт продукта

(Название производителя, адрес, контактное лицо и контактная информация)/Информация о способе ремонта

-Контакт местного представителя

-Контактная информация

: SUZUKI MOTOR RUS, LLC Moscow, Russia, Snezhnaya street, 26 129323

TEL: +7(495)787-2773, FAX: +7(495) 787-2795

-Функциональная спецификация

Диапазон частот :125 кГц(S57L0 / TWK1A001), 433,92 МГц(TS008 / R57L1)

# EAC

-Название модели : T61M0

-Название производителя : Calsonic Kansei Corp.

-Страна происхождения : Thailand

-Название модели : I61M0

-Название производителя : ALPS ELECTRIC CO.,LTD.,

-Страна происхождения : China

-Контакт продукта

(Название производителя, адрес, контактное лицо и контактная информация)/Информация о способе ремонта

-Контакт местного представителя

-Контактная информация

: SUZUKI MOTOR RUS, LLC Moscow, Russia, Snezhnaya street, 26 129323

TEL : +7(495)787-2773, FAX : +7(495) 787-2795

-Функциональная спецификация

Диапазон частот :125 кГц(I61M0), 433,92 МГц(T61M0)



**Модель №.: TS008/ T61M0 / S57L0 / R57L1**

Назва виробника / зареєстрований товарний знак : Calsonic Kansei Corp.  
Адреса виробника : 2-1917 Nisshin-cho, Kita-ku, Saitama-city, Saitama 331-8501, Japan  
Ім'я імпортера / адреса : Auto International  
22-A Stepana Bandery Avenue, 04073 Kiev, Ukraine

Діапазон радіочастот, в якому працює устаткування

TS008 модель	: 433,92 МГц	T61M0 модель	: 433,92 МГц
S57L0 модель	: 125 кГц	R57L1	: 433,92 МГц

Максимальна потужність сигналу, що передається у діапазоні радіочастот, в якому працює устаткування

TS008 модель	: 80.0дБмкВ/м на відстані 3м.	T61M0 модель	: 90.0дБмкВ/м на відстані 3м.
S57L0 модель	: 55.3дБмкВ/м на відстані 10м.		

Проста декларація про відповідність

Цією декларацією Calsonic Kansei Corp., заявляє, що тип радіообладнання I68P0, T61M0, K68P2, K68P4 відповідає Технічному регламенту радіообладнання;

повний текст декларації про відповідність доступний на веб-сайті за такою адресою:

[https://www.calsonickansei.co.jp/en/assets/pdf/products/red-doc/remocon-assy-keyless/ukraine\\_doc\\_ts008.pdf](https://www.calsonickansei.co.jp/en/assets/pdf/products/red-doc/remocon-assy-keyless/ukraine_doc_ts008.pdf)

[https://www.calsonickansei.co.jp/en/assets/pdf/products/red-doc/switch-assy-transmitter/ukraine\\_doc\\_t61m0.pdf](https://www.calsonickansei.co.jp/en/assets/pdf/products/red-doc/switch-assy-transmitter/ukraine_doc_t61m0.pdf)

[https://www.calsonickansei.co.jp/en/assets/pdf/products/red-doc/bcm/ukraine\\_doc\\_s57l0.pdf](https://www.calsonickansei.co.jp/en/assets/pdf/products/red-doc/bcm/ukraine_doc_s57l0.pdf)

[https://www.calsonickansei.co.jp/en/assets/pdf/products/red-doc/receiver-assy-keyless/ukraine\\_doc\\_r57l1.pdf](https://www.calsonickansei.co.jp/en/assets/pdf/products/red-doc/receiver-assy-keyless/ukraine_doc_r57l1.pdf)



**Модель №.: I61M0 / TWK1A001**

Назва виробника / зареєстрований товарний знак : ALPS ELECTRIC CO.,LTD.  
Адреса виробника : 6-3-36, Nakazato, Furukawa, Osaki-city, Miyagi-pref,989-6181,JAPAN  
Ім'я імпортера / адреса : Auto International  
22-A Stepana Bandery Avenue, 04073 Kiev, Ukraine

**Діапазон радіочастот, в якому працює устаткування**

I61M0 модель : 125 кГц  
TWK1A001 модель : 125 кГц

**Максимальна потужність сигналу, що передається у діапазоні радіочастот, в якому працює устаткування**

I61M0 модель : 61.2дБмкВ/м на відстані 10м  
TWK1A001 модель : 60.4дБмкВ/м на відстані 10м

**Проста декларація про відповідність**

Цією декларацією Calsonic Kansei Corp.. заявляє, що тип радіообладнання I61M0,TWK1A001 відповідає Технічному регламенту радіообладнання;

повний текст декларації про відповідність доступний на веб-сайті за такою адресою:

[https://www.alps.com/products/e/ukrain\\_list01.html](https://www.alps.com/products/e/ukrain_list01.html)

## ДЕКЛАРАЦІЯ ПРО ВІДПОВІДНІСТЬ

1. Радіоблокування: Модуль радіоприймача (Receiver Module) торговельної марки «Continental» моделей 5WK50250, 5WK50252, 5WK50257, 5WK50254, 40398036, 40406557, 40398279

(виріб, тип, номер партії чи серійний номер)

2. ТОВ «Нормакон-Україна» (офіс 314, вул. Кірова 139, м. Мелітополь, Запорізька обл., 72319, Україна, код ЄДРПОУ 37463168)

(найменування та адреса виробника або його уповноваженого представника)

3. Ця декларація відповідності надана під особисту відповідальність виробника.

4. Об'єкт декларації:

Назва об'єкта: Модуль радіоприймача (Receiver Module);

Моделі: 5WK50250, 5WK50252, 5WK50257, 5WK50254, 40398036, 40406557, 40398279;

Радіоблокування: радіоприймач 433 МГц;

Торговельні маркі: «Continental»;

Виробник: «Континентал Аутомотів ГмбХ» (Сьєнсстріасе 12, Д-93055 Ренсберґ, Німеччина) / «Continental Automotive GmbH» (Simensstrasse 12, D-93055 Regensburg, Germany) на підприємстві: «Континентал Аутомотів Сістемс Мех Републік е.о.о.» (744 01 Френстат под Радхостем, Компанка 1713, Чеська Республіка) / «Continental Automotive Systems Czech Republic s.r.o.» (744 01 Frenstat pod Radhostem, Koprnska 1713, Czech Republic);

Номер партії або серійний номер: **виробник** виготовляється серійно.

(Ідентифікація радіоблокування здійснює завод забезпечити його простоту зчитування; може включити касторове чіпсь зображення з цієї партії для ідентифікації зазначеного радіоблокування)

5. Об'єкт декларації відповідає вимогам «Технічного регламенту радіоблокування», затвердженого постановою Кабінету Міністрів України від 24.05.2017р. № 355.

6. Стандарти з переліку національних стандартів, що були застосовані, та інші стандарти і технічні специфікації, щодо яких декларується відповідність:

з безпеки (пункт 6 технічного регламенту):

ДСТУ EN 60950-1:2015 (EN 60950-1:2006 A11:2009 A1:2010 A12:2011 AC:2011 A2:2013, IDT);

з електромагнітної сумісності (пункт 6 технічного регламенту):

ДСТУ EN 301 489-1:2014 (EN 301 489-1 V1.9.2, IDT);

ДСТУ ETSI EN 301 489-3:2009 (ETSI EN 301 489-3:2002, IDT);

середнє використання радіочастотного ресурсу (пункт 7 технічного регламенту):

ETSI EN 300 220-2 V2.4.1 (2012 05)

(із зазначеним ідентифікаційним номером, вказаним у даній таблиці)

7. Призначений орган з оцінки відповідності **ООВ «Орган сертифікації «Центр сертифікації матеріалів та виробів» (№ UA.7R.032)**

(найменування, ідентифікаційний номер згідно з реєстром підприємств організації)

Виконав роботи з оцінки відповідності за проєктом експертизи типу (Модуль В)

(вказати повне ім'я діля)

та видав сертифікат експертизи типу № UA.032.СТ.0030-18 від 11 травня 2018р.

(у разі залучення арештованого предстваником з оцінки відповідності)

8. Додаткова інформація:

Програме забезпечення не впливає на технічні характеристики радіоблокування і не може бути змієне користувачем.

Підписано від імені та за договором доручення № 20180503 «Континентал Аутомотів ГмбХ» (Сьєнсстріасе 12, Д-93055 Ренсберґ, Німеччина) / «Continental Automotive GmbH» (Siemensstrasse 12, D-93055 Regensburg, Germany) уповноваженим представником в Україні ТОВ «Нормакон-Україна».

м. Мелітополь, Україна 11 травня 2018 р.

(вказати та дату видання)

Директор  
ТОВ «Нормакон-Україна»

(вказати)

О. В. Шелетін

(вказати ім'я, БІЛІА на облік  
У ООВ ТОВ «ОС «ЦСМВ»»  
11А.032.0.0030.18.0030.18  
15.05.2018

М.П.



## ДЕКЛАРАЦІЯ ПРО ВІДПОВІДНІСТЬ

1. Радіоблазнавання: Wheel Unit (TPMS) - 433 МГц (телеметрија та радіоблазнавальніве керування).  
(марка, тип, номер партії чи серійний номер)
2. ТОВ «Нормакон-Україна» (офіс 314, вул. Кірова 139, м. Мелітополь, Запорізька обл., 72319, Україна, код ЄДРПОУ 37463168).  
(написування та адреса виробника або його уповноваженого представника)
3. Ця декларація відповідності вказана під особисту відповідальність виробника.

4. Об'єкт декларації:

Назва об'єкта: Могуль радіопередавача (Wheel Unit (TPMS));

Модель: ПIS-15;

Торговельно марковий: «Continental»;

Виробник: Continental Automotive GmbH; (Siemensstrasse 12, D-93055 Regensburg, Germany) /

«Континентал Аутомобіл ГмбХ»; (Siemensstrasse 12, D-93055 Regensburg, Німеччина);

Місце виробництва: «Continental Automotive France S.A.S.» (1 Avenue Paul Ourliac 31100 Toulouse, France)

/ «Континентал Аутомобіл Франс САС» (1 Авеню Паул Оурліак, 31100 Тулуза, Франція);

Номер партії або серійний номер: **виробництво відповідає сертифіку.**

(Ідентифікація радіоблазнавання: від дано зможе забезпечити його простоту і зрозумілість, може включати кольорове чіпке зображення у разі потреби для ідентифікації конкретного радіоблазнавача)

5. Об'єкт декларації відповідає вимогам «Технічного регламенту радіоблазнавання», затвердженого постановою Кабінету Міністрів України від 24.05.2017р. № 355.

6. Стандарти з переліку національних стандартів, що були застосовані, та інші стандарти і технічні специфікації, щодо яких декларується відповідність:

з безпеки (пункт 6 технічного регламенту):

ДСТУ EN 60950-1:2015 (EN 60950-1:2006 A1:2009 A1:2010 A1:2011 A2:2013, IDT);

з електромагнітної сумісності (пункт 6 технічного регламенту):

ДСТУ EN 301 489-1:2014 (EN 301 489-1 V1.92, IDT);

ДСТУ EN 301 489-3:2009 (ETSI EN 301 489-3:2002, IDT);

ефективна використання радіочастотного ресурсу (пункт 7 технічного регламенту):

ДСТУ EN 300 220-2:2012 (ETSI EN 300 220-2:2007, IDT);

ETSI EN 300 220-1 V3.1.1 (2017-02);

ETSI EN 300 220-2 V3.1.1 (2017-02).

(в зазначенні ідентифікаційного номера, вказано дані відповідні)

7. Призначений орган з оцінки відповідності **ООВ «Орган сертифікації «Центр сертифікації матеріалів та виробів» (№ UA.7R.032)**

(написування, ідентифікаційний номер згідно з реєстром державних органів)

Виконала роботи з оцінки відповідності за процедурою експертизи типу (Могуль В)

(опис вказується тем дані)

та видав сертифікат експертизи типу № UA.032.СТ.0275-18 від 17 грудня 2018 р.

(у разі закріплення притягненого оформу з оцінки відповідності)

8. Додаткова інформація:

Програма версія не визначена.

Підписано від імені та за договором дорученням № 20180503 від 03.05.2018 р. «Continental Automotive GmbH» (Siemensstrasse 12, D-93055 Regensburg, Germany) уповноваженим представником в Україні ТОВ «Нормакон-Україна».

м. Мелітополь, Україна

(місце та дата вписи)

17

грудня

2018 р.

Директор  
ТОВ «Нормакон-Україна»

(підпис)

О. В. Шелестін

(підпис та прізвище)



Взята на облік

У ООВ ТОВ «ОС «ЦСМВ»\*

UA.032.D.00003-18

Д/ТОВ: **О. В. Шелестін**

## ДЕКЛАРАЦІЯ ПРО ВІДПОВІДНІСТЬ № RTS.UKR.355-90/18

### 1. Радіобладнання (виріб, тип, номер партії чи серійний номер):

Радіопередач торгової марки Continental моделі S180052024 системи контролю тиску в шині автомобіля.

### 2. Найменування та адреса виробника або його уповноваженого представника:

Уповноважений представник - ТОВ "Радіо Тест Стандарт", Україна, 03115, м.Київ, вул. Львівська, 22-а, к. 135, код ЄДРПОУ 39205151 (Довіреність "Контіненталь Аутомоуїв ГмбХ" ("Continental Automotive GmbH"), Німеччина, від 18.09.2018).

### 3. Чи декларація відповідності видана під особисту відповідальність виробника:

"Контіненталь Аутомоуїв ГмбХ", Ziemensstrasse 12, D-93055 Regensburg, Німеччина ("Continental Automotive GmbH", Siemensstrasse 12, D-93055 Regensburg, Germany).

4. Об'єкт декларації (ідентифікація радіобладнання, яка дає змогу забезпечити його простежуваність/ може включати кольорове чітке зображення у разі потреби для ідентифікації звичайного радіобладнання):

Радіопередач торгової марки Continental моделі S180052024 системи контролю тиску в шині автомобіля.

5. Об'єкт декларації відповідає вимогам таких технічних регламентів:

Технічного регламенту радіобладнання;

6. Посилання на відповідні стандарти з переліку національних стандартів, що були застосовані, або посилання на ідентифікаційні специфікації, щодо яких декларується відповідність (із зазначенням ідентифікаційного номера, версії та дати видання):

Пункт "Технічного регламенту радіобладнання"	Стандарт	Номер протоколу випробувань	Випробувальна лабораторія (адресат акредитації) додаткова інформація
в.7	-	-	-
Застосовані стандарти, що вказані до "Переліку національних стандартів, відповідність яким надає презумпцію відповідності радіобладнання суттєвим вимогам"			
Застосовані стандарти, що не вказані до "Переліку національних стандартів, відповідність яким надає презумпцію відповідності радіобладнання суттєвим вимогам"			
п.6, абз. 1	ДСТУ EN 60950-1:2015 (зі змінами за пп. 1.2.3, 1.2.4, 1.7), ДСТУ EN 50385:2007	7005 від 08.02.2018	ВІ РТ УЦДПРТ (21227)
п.6, абз. 2	ДСТУ EN 301 489-1:2014 (з урахуванням ДСТУ ЕТСІ EN 301 489-3:2009)	7005 від 08.02.2018	ВІ РТ УЦДПРТ (21227)
п.7	ДСТУ ЕТСІ EN 300 226-2:2012, ЕТСІ EN 300 226-2 V2.1.1	7005 від 08.02.2018	ВІ РТ УЦДПРТ (21227)

7. Призначений орган з оцінки відповідності ДЕРЖАВНОГО ПІДРИЄМСТВА "УКРАЇНСЬКИЙ НАУКОВО-ДОСЛІДНИЙ ІНСТИТУТ РАДІО І ТЕЛЕБІОТЕХНІКИ"

Регістраційний номер: UA\_TR\_028

(найменування, ідентифікаційний номер згідно з реєстром призначених органів)

ВИКОНАВ

ЕКСПЕРТНУ ЛІНІЮ

(прізвище, ім'я та по батькові)

та видав сертифікат експертизи типу № 889.14-СЕТ від 15.11.2018.



8. У відповідних випадках опише компонентів та аксесуарів, у тому числі програмного забезпечення, завдяки якому радіобладання функціонує за призначенням і на яке поширюється дія декларації про відповідність:

Версія ПЗ (SW/FW version), яка впливає на дотримання суттєвих вимог: VI;  
Версія виконання виробу (HW version), яка впливає на дотримання суттєвих вимог: VI;  
Процесор(и), що виконує(ють) функції формування радіочастотних сигналів: ZA729057M0B;

**9. Додаткова інформація:**

Підприємства-виробники:  
- "Контіненталь Аутомобіл Франс С.А.С.", 1 Ав. Поль Оріяк, 31036 Тулуза, Седекс 1, Франція  
("Continentale Automobile France S.A.S.", 1 Av. Paul Ourliac, 31036 Toulouse CEDEX 1, France, Франція);

Підписано від імені та за дорученням:  
"Контіненталь Аутомобіл ГмбХ" ("Continentale Automotive GmbH"), Німеччина,  
уповноважений представником - ТОВ "Радіо Тест Стандарт", Україна.

м.Київ, "15" листопада 2018 р.  
(місце та дата вилучення)

Директор

(посада)

Д. В. Шуман

(підписати на арбітражі)









М.П.

## 低功率電波輻射性電機管理辦法

第十二條 經型式認證合格之低功率射頻電機、非經許可、公司、商號或使用者均不得擅自變更頻率、加大功率或變更原設計之特性及功能。

第十四條 低功率射頻電機之使用不得影響飛航安全及干擾合法通信；經發現有干擾現象時、應立即停用、並改善至無干擾時方得繼續使用。  
前項合法通信、指依電信法規定作業之無線電通信。  
低功率射頻電機須忍受合法通信或工業、科學及醫療用電波輻射性電機設備之干擾。

## ZNACZENIE SYMBOLI OSTRZEGAWCZYCH NA AKUMULATORZE

	Nie palić, nie zbliżać się z otwartym ogniem, nie powodować iskrzenia		Kwas akumulatorowy
	Chronić oczy		Zapoznać się z instrukcją obsługi
	Chronić przed dostępem dzieci		Wybuchowy gaz

Publikacja przygotowana przez  
**SUZUKI MOTOR POLAND**  
Nr katalogowy 99011-83RB2-01PL  
Grudzień 2020  
Printed in Poland  
Opracowano na podstawie 99011-83RB2-01E

**Suzuki poleca:**



**Shell**  
**HELIX ULTRA**  
with **PUREPLUS** Technology

**ECSTAR**  
GENUINE OIL & CHEMICAL

## INFORMACJE DLA STACJI OBSŁUGI

### Zalecenia dotyczące paliwa:

Patrz strona 1-1.

### Zalecenia dotyczące oleju silnikowego:

(Wersje z silnikiem M16A)

Gatunek: ACEA A1/B1, A3/B3, A3/B4, A5/B5  
API SL, SM, SN lub SP  
ILSAC GF-3, GF-4, GF-5 lub GF-6

Lepkość: SAE **0W-20**, 5W-30, 10W-30, 10W-40

(Wersje z silnikiem K14C)

Gatunek: ACEA A1/B1, A3/B3, A3/B4, A5/B5  
API SL, SM, SN lub SP  
ILSAC GF-3, GF-4, GF-5 lub GF-6

Lepkość: SAE **5W-30**, 10W-30, 10W-40

(Wersje z silnikiem K14D)

Gatunek: ACEA A1/B1, A3/B3, A3/B4, A5/B5  
API SL, SM, SN lub SP  
ILSAC GF-3, GF-4, GF-5 lub GF-6

Lepkość: SAE **0W-20**, 5W-30

Szczegółowe informacje – patrz: „Olej silnikowy i filtr oleju” w rozdziale „PRZEGLĄDY I OBSŁUGA OKRESOWA”.

### Płyn w układzie hamulcowym i w układzie sprzęgła:

DOT4 lub SAE J1704

### Płyn w automatycznej skrzyni biegów:

SUZUKI AT-OIL AW-1

### Ciśnienie w zimnym ogumieniu:

Szczegółowe informacje na naklejce umieszczonej na słupku drzwi kierowcy.



SUZUKI MOTOR POLAND Sp. z o.o.

Wydanie: grudzień 2020  
Nr kat. 99011-83RB2-01PL



SX4 S-CROSS

99011-83RB2-01PL